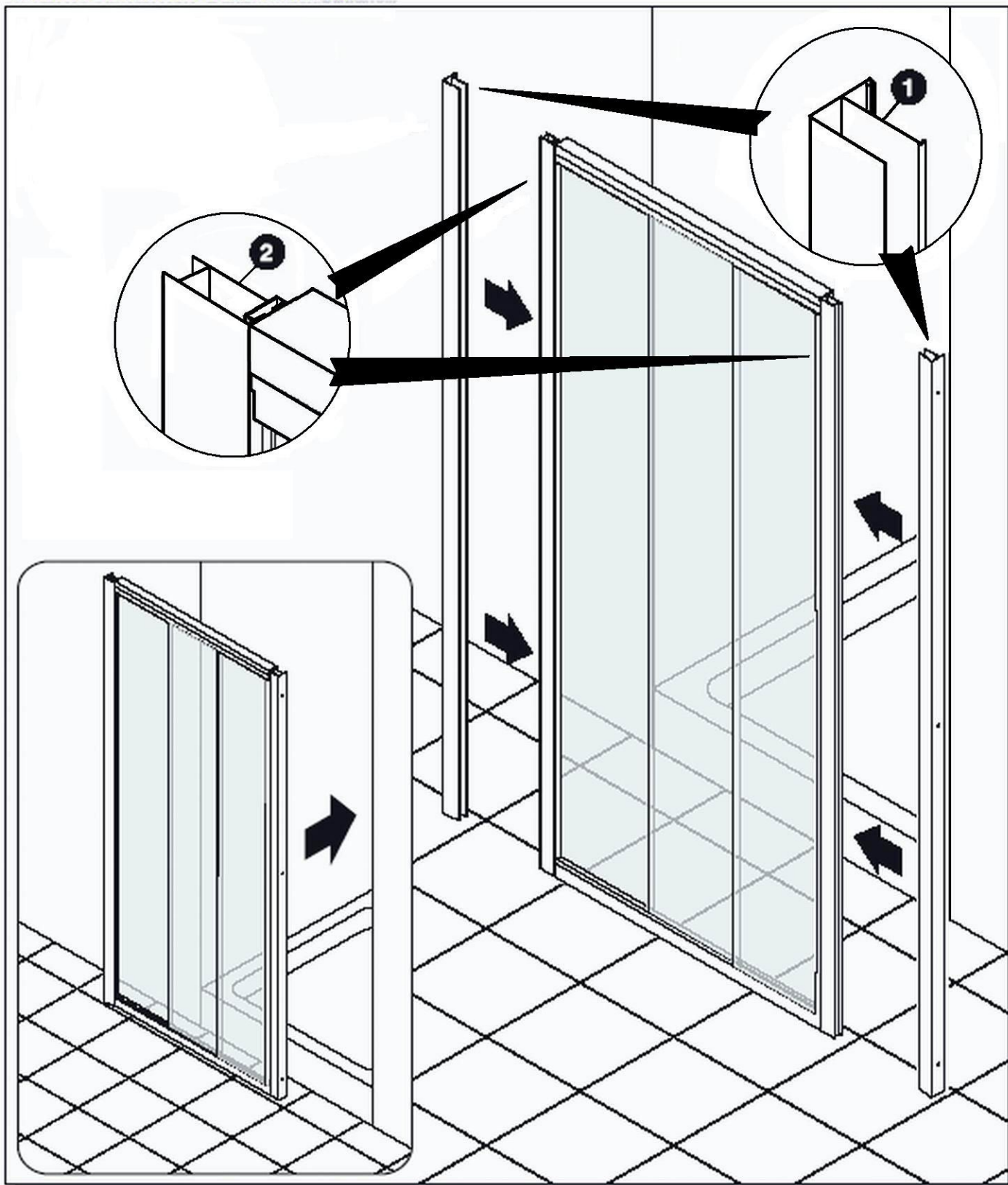
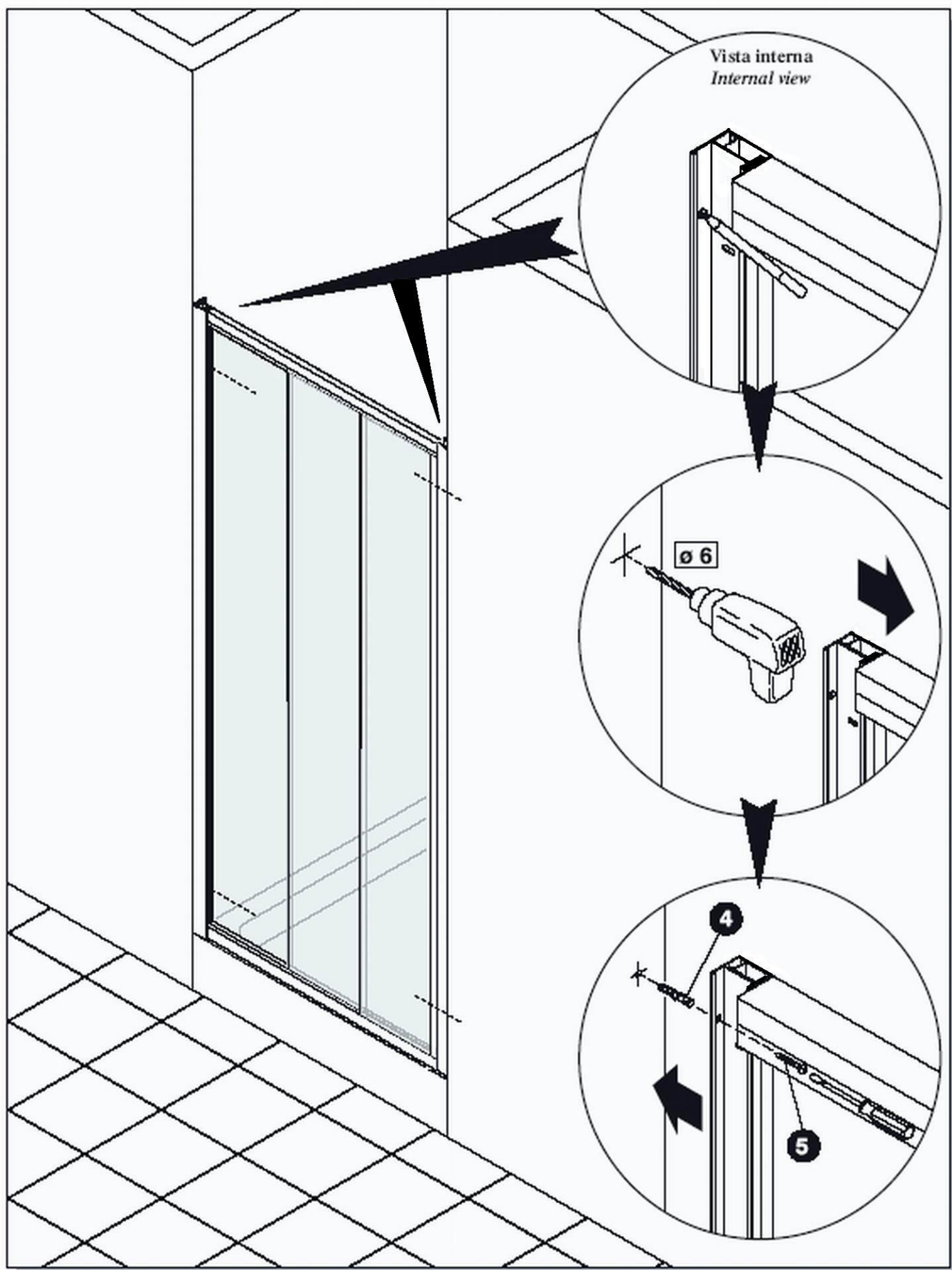


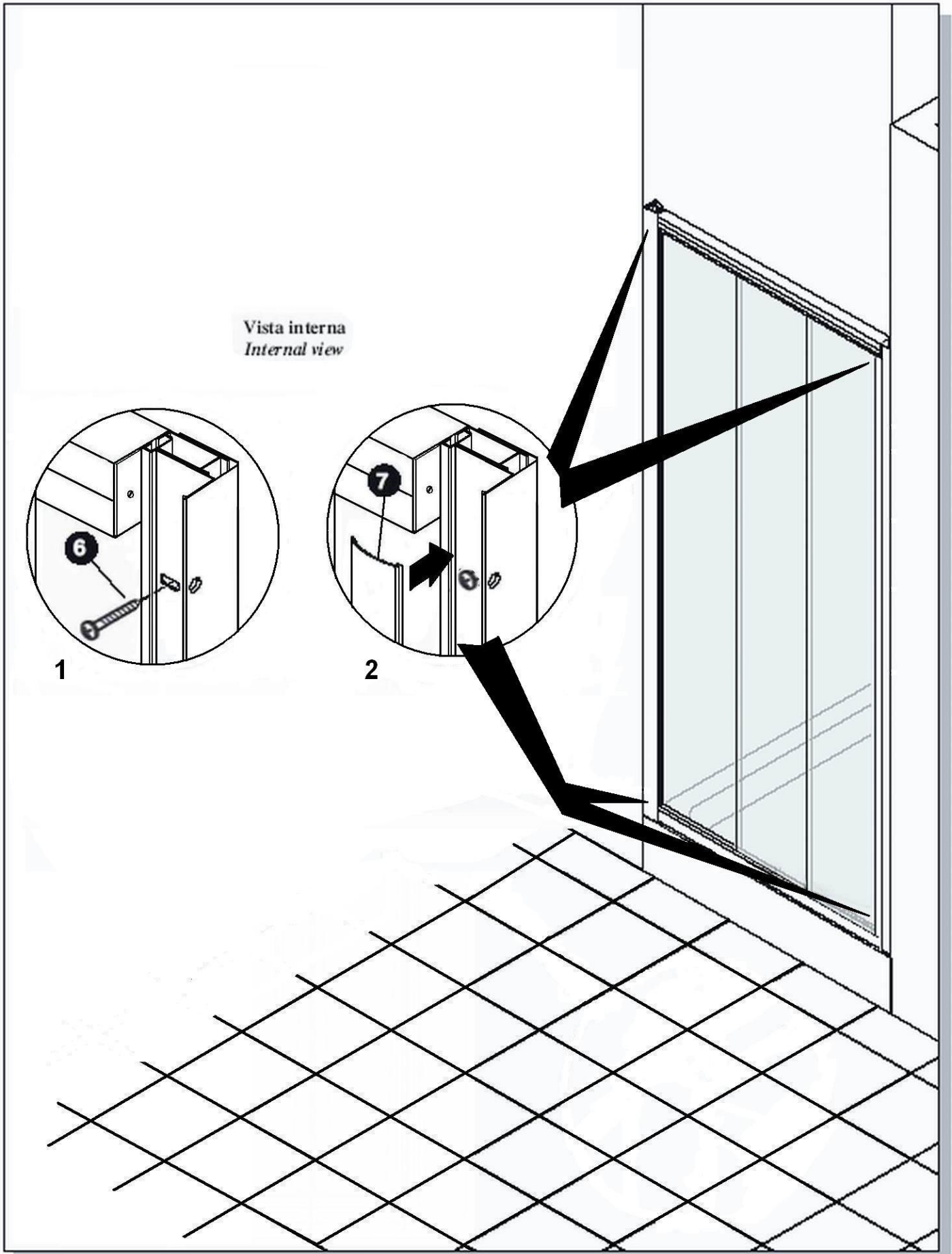
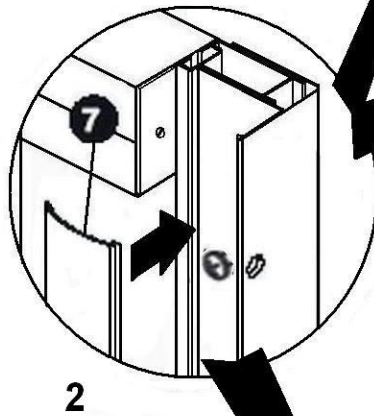
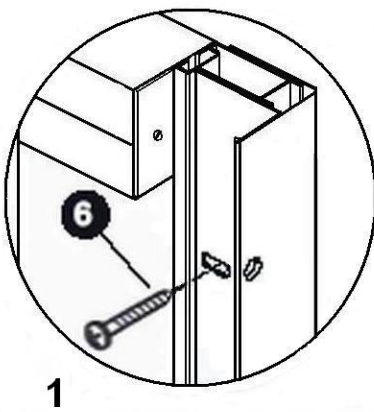
Istruzioni di montaggio Assembly instructions

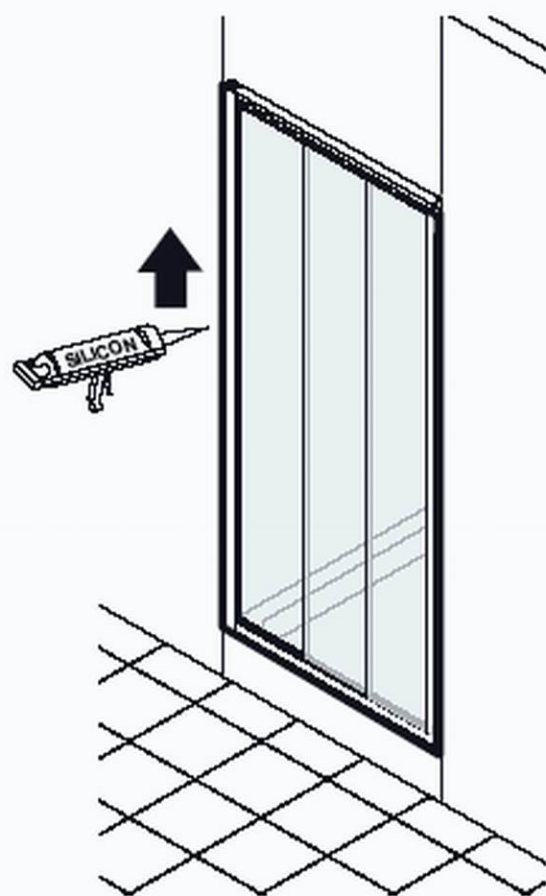
Ideal Standard Italia S.r.l.
Via Domodossola, 19 - 20145 Milano
Tel: 02 28 881 - Fax: 02 28 88 200 | www.idealstandard.it





Vista interna
Internal view




IMPORTANTE :

La cabina va siliconata esclusivamente all'esterno; se non venisse rispettata questa indicazione, la ditta non si assume la responsabilità di eventuali perdite d'acqua.

IMPORTANT :

The shower enclosure must be siliconed only from the external; should this process not be respected, the company will not assume the responsibility of any water leakage.

LEGENDA COMPONENTI
COMPONENTS LEGEND

Ref.	1	2	3	4	5	6	7
Componente Component				 Fischer ø 6	 TC 3,9x32	 TC 3,9x13	

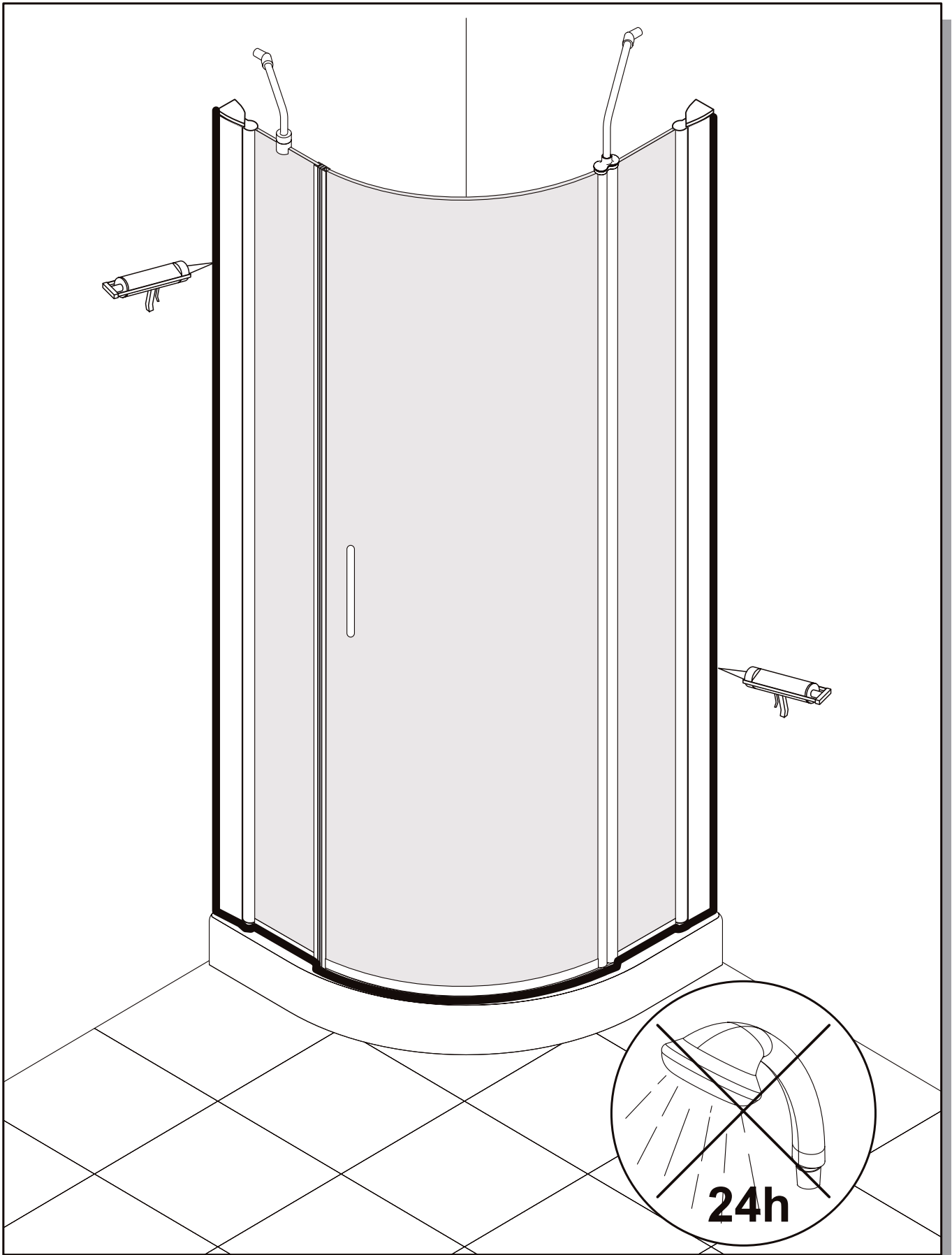


CE

2007

EN 14428

Parete doccia realizzata con un determinato materiale di vetrazione Pulibilità: Resistenza agli urti/proprietà di frammentazione: Durabilità:	Passa Passa Passa
Shower enclosure, made of a certain glazing material Cleanability Impact resistance/shatter properties Durability	Pass Pass Pass
Paroi de douche réalisée avec un matériau de vitrage spécifique Nettoyabilité: Résistance aux chocs/propriétés de fragmentation: Durabilité:	Passée Passée Passée
Duschwand aus einem bestimmten Verglasungsmaterial Pflegeleichtigkeit: Schlagfestigkeit/Bruchverhalten : Haltbarkeit:	Bestanden Bestanden Bestanden
Pared de ducha realizada con un material específico de vidrio Limpibilidad: Resistencia contra impactos/propiedades de fragmentación: Durabilidad:	Aprobado Aprobado Aprobado
Τοίχωμα ντους κατασκευασμένο με ένα συγκεκριμένο υλικό γυαλιών Δυνατότητα καθαρισμού: Αντοχή στις προσκρούσεις/ιδιότητες θρυμματισμού: Ανθεκτικότητα:	επιτυχές θετικό αποτέλεσμα επιτυχές θετικό αποτέλεσμα επιτυχές θετικό αποτέλεσμα
Стенка душа выполнена из определённого стеклянного материала Возможность очистки: Ударопрочность/характеристики фрагментации: Прочность:	положительный результат испытания положительный результат испытания положительный результат испытания
Stena prhe, izdelana iz izbranega materiala za zasteklitev Čiščenje : Odpornost na udarce/Lastnosti drobljenja: Trajnost:	Ustreza Ustreza Ustreza
Stjenka tuš kabine izrađena od odgovarajućeg staklenog materijala Jednostavnost čišćenja: Otpornost na udarce/svojstvo fragmentacije: Trajnost:	Odgovara Odgovara Odgovara



Manutenzione ordinaria box doccia e parti in vista

Il calcare e detersivi troppo aggressivi possono nel tempo rendere opaca la superficie del box doccia. È possibile rivolgersi presso i nostri Centri Assistenza per acquistare una serie di prodotti idonei alla pulizia e alla manutenzione del vostro box doccia.

Ideal Standard raccomanda di:

- Non utilizzare mai detersivi in polvere. Sono permessi quelli liquidi privi di sostanze alcoliche.
- Non utilizzare mai prodotti come ammoniaca, acetone, alcool e similari perché potrebbero danneggiare in modo permanente il box doccia.

Entretien ordinaire de la cabine de douche et des parties apparentes

Le calcaire et les détergents trop agressifs peuvent à la longue rendre mate la surface de la cabine de douche. Il est possible de s'adresser à nos Services Après-Vente pour acheter une série de produits adaptés au nettoyage et à l'entretien de votre cabine de douche.

Ideal Standard recommande de :

- Ne jamais utiliser de détergents en poudre. Il est possible d'utiliser des détergents liquides sans alcool.
- Ne jamais utiliser de produits tels que ammoniac, acétone, alcool et similaires, car ils pourraient endommager la cabine de douche de manière irréversible.

Mantenimiento ordinario de la cabina de ducha y las partes a la vista

Con el tiempo, la cal y los detergentes demasiado agresivos pueden causar que la superficie de la cabina de ducha se vuelva opaca. Es posible ponerse en contacto con nuestros Centros de Asistencia para adquirir una serie de productos adecuados para la limpieza y el mantenimiento de su cabina de ducha.

Ideal Standard recomienda:

- No usar nunca detergentes en polvo. Están permitidos los detergentes líquidos que no contengan sustancias alcohólicas.
- No utilizar nunca productos como amoníaco, acetona, alcohol ni similares, ya que pueden dañar de manera permanente la cabina de ducha.

Текущее обслуживание душевых кабин и находящихся на виду участков

Накипь и чрезмерно агрессивные чистящие средства со временем могут сделать поверхность душевой кабины матовой. За покупкой ряда средств, подходящих для очистки Вашей душевой кабины и ухода за ней, можете обратиться в наши Сервисные Центры.

Ideal Standard рекомендует:

- Не использовать порошковые чистящие средства. Разрешается использовать жидкие моющие средства, не содержащие спирт.
- Никогда не используйте такие средства, как аммиак, ацетон, спирт и им подобные, поскольку они могут безвозвратно испортить душевую кабину.

Redovno održavanje tuš kabina i vidljivih dijelova

Kamenac i agresivni deterdženti mogu s vremenom utjecati na gubitak sjaja površine tuš kabine. U našim servisima možete kupiti niz proizvoda prikladnih za čišćenje i održavanje Vaše tuš kabine.

Ideal Standard savjetuje:

- Nemojte nikada koristiti deterdžente u prahu. Dozvoljena je upotreba tekućih deterdženata koji ne sadrže alkohol.
- Nemojte nikada koristiti proizvode kao što su amonijak, aceton, alkohol i slično jer bi mogli trajno oštetiti tuš kabinu.

Routine maintenance of shower boxes and visible parts

Lime scale and aggressive detergents may make the surface of the shower box opaque over time. You can contact one of our service centres to purchase a series of products which are suitable for the cleaning and maintenance of your shower box.

Ideal Standard suggests the following:

- Never use powder detergents. Liquid detergents may be used if they are free of alcoholic substances.
- Never use products such as ammonia, acetone, alcohol and the like because they may permanently damage the shower box.

Regelmäßige Wartung der Duschkabine und der sichtbaren Teile

Durch Kalkablagerungen und aggressive Reinigungsmittel können die Oberflächen der Duschkabine im Laufe der Zeit an Glanz verlieren. Zum Erwerb geeigneter Produkte für die Reinigung und Wartung Ihrer Duschkabine wenden Sie sich bitte an unsere Kundendienstzentren.

Ideal Standard empfiehlt:

- Nie pulverförmige Reinigungsmittel zu verwenden. Zulässig sind flüssige, alkoholfreie Reinigungsmittel.
- Auf keinen Fall Ammoniak, Azeton, Alkohol und ähnliche Produkte zu verwenden, da diese die Oberflächen der Duschkabine irreparabel beschädigen könnten.

Απλή συντήρηση καμπίνας ντους και εμφανών μερών

Με το πέρασμα του χρόνου, τα άλατα και τα ισχυρά προϊόντα καθαρισμού μπορεί να κάνουν θαμπή την επιφάνεια της καμπίνας ντους. Μπορείτε να απευθύνεστε στα Κέντρα Υποστήριξης μας για να αγοράσετε μία σειρά κατάλληλων προϊόντων για τον καθαρισμό και τη συντήρηση της καμπίνας ντους σας.

Η Ideal Standard συνιστά τα ακόλουθα:

- Μη χρησιμοποιείτε ποτέ απορρυπαντικά σε σκόνη. Επιτρέπεται η χρήση μόνο των υγρών που δεν περιέχουν αλκοολούχες ουσίες.
- Μη χρησιμοποιείτε ποτέ προϊόντα όπως η αμμωνία, η ακετόνη (ασετόν), το οινόπνευμα και συναφή, γιατί μπορεί να προκαλέσουν ανεπανόρθωτες ζημιές στη μπανιέρα.

Redno vzdrževanje kabin za prhanje in vidnih delov

Zaradi arnenca in pregrobih čistilnih sredstev lahko površina kabine za prhanje sčasoma postane matna. V naših tehničnih servisih je mogoče kupiti vrsto izdelkov za čiščenje in vzdrževanje Vaše kabine za prhanje.

Ideal Standard opozarja, da:

- Nikoli ne uporabljajte čistil v prahu. Dovoljena so tekoča čistila brez vsebovanega alkohola.
- Nikoli ne uporabljajte sredstev kot so amonijak, aceton, alkohol in podobno, saj lahko nepopravljivo poškodujejo kabino za prhanje.