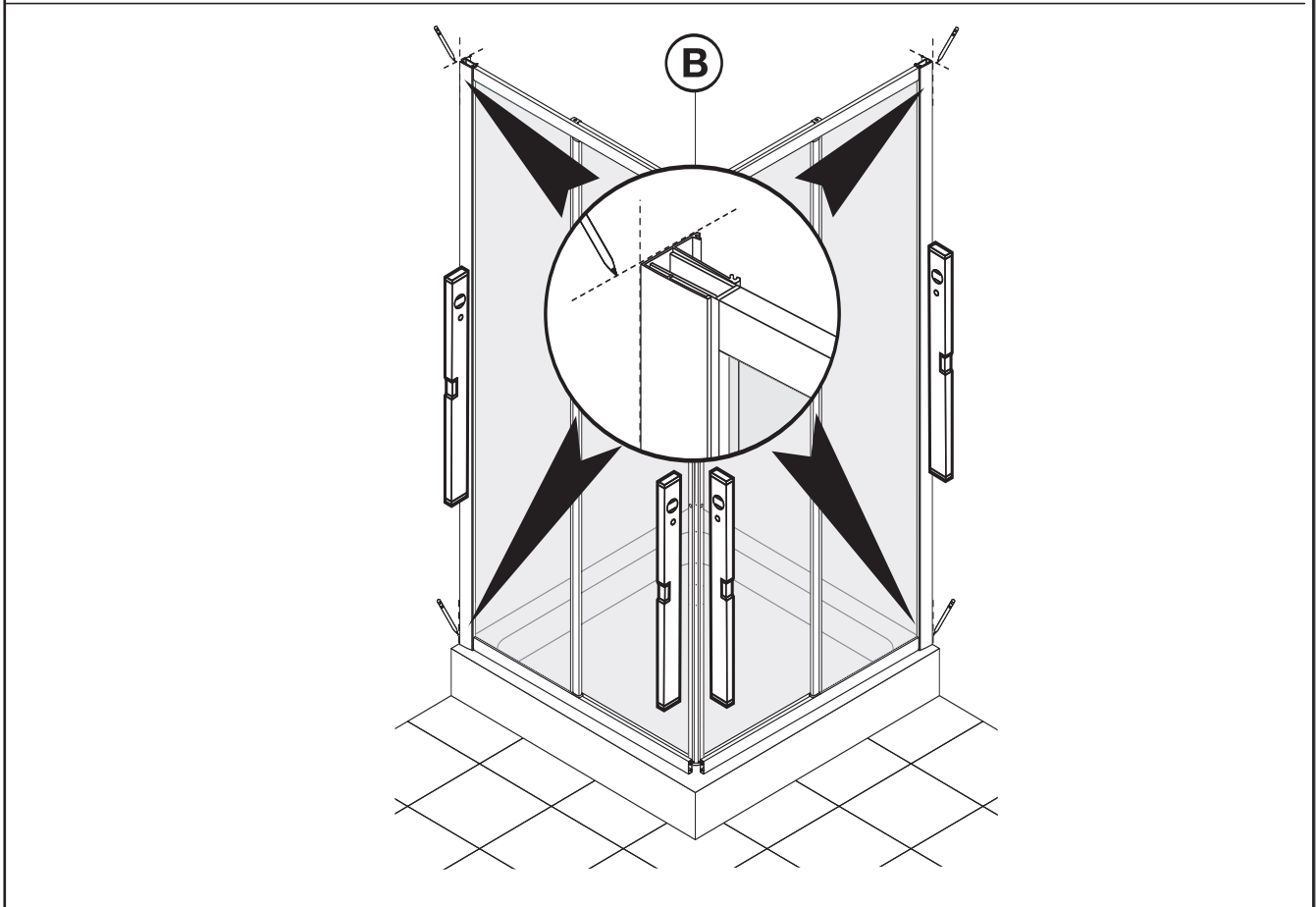
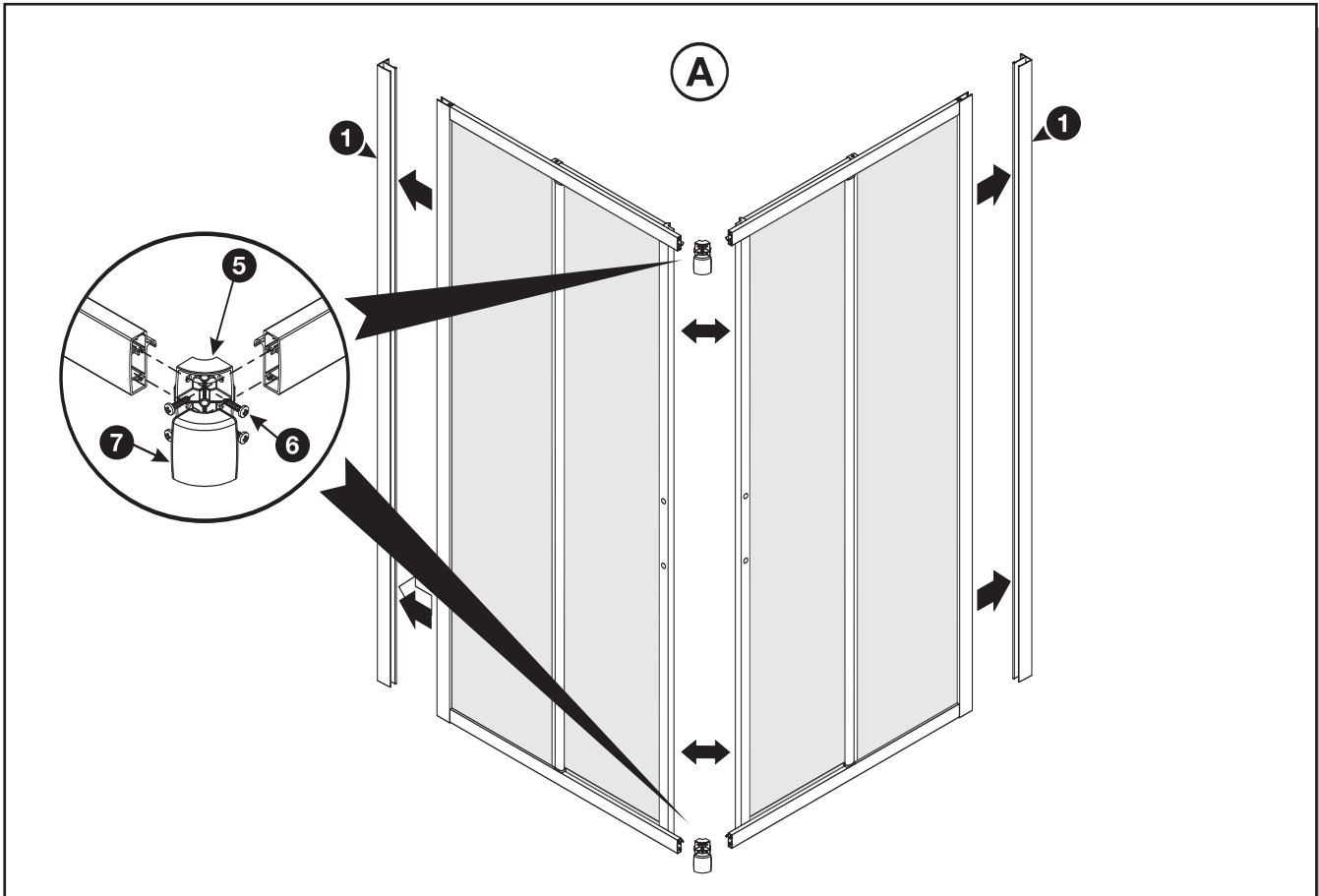
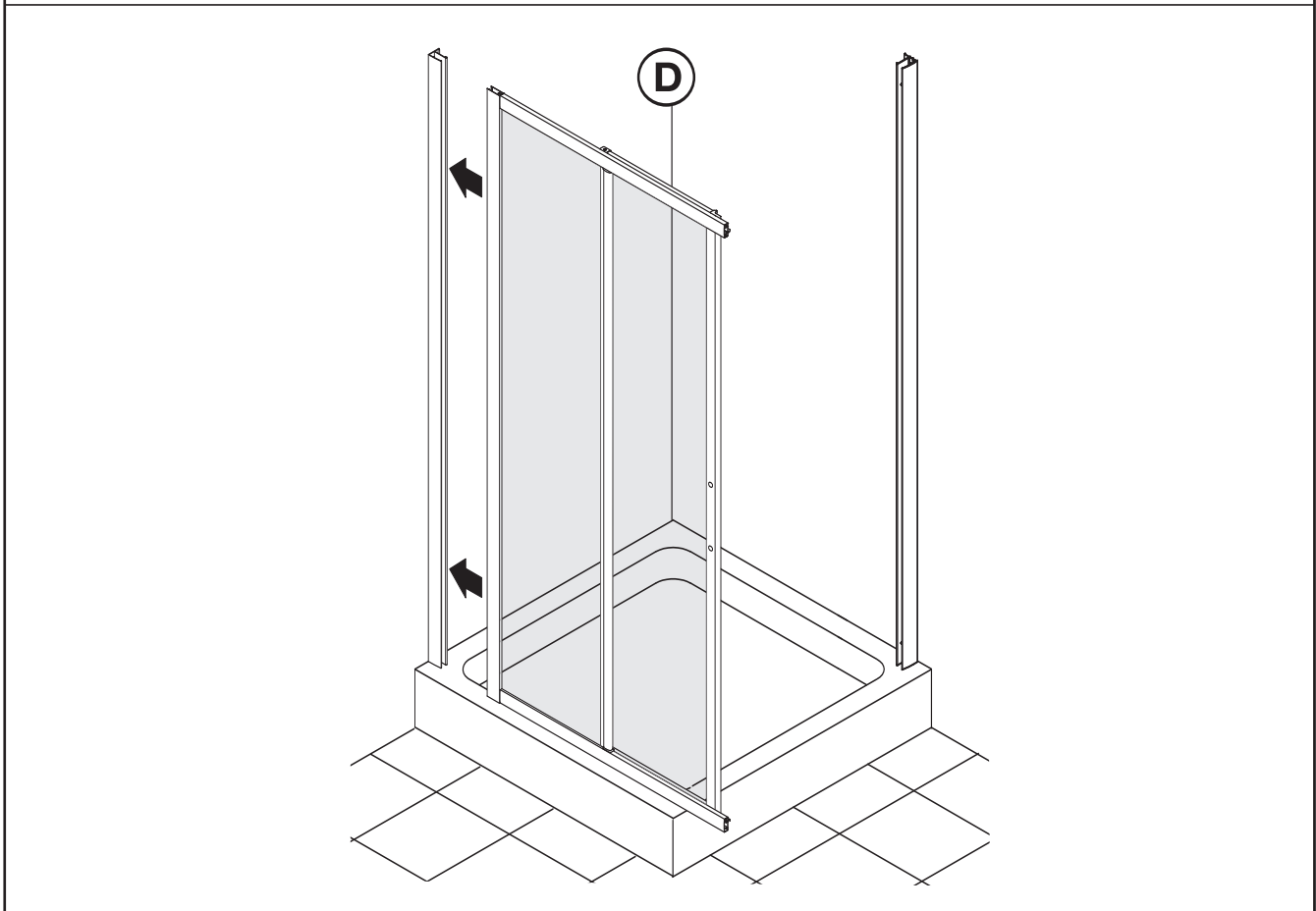
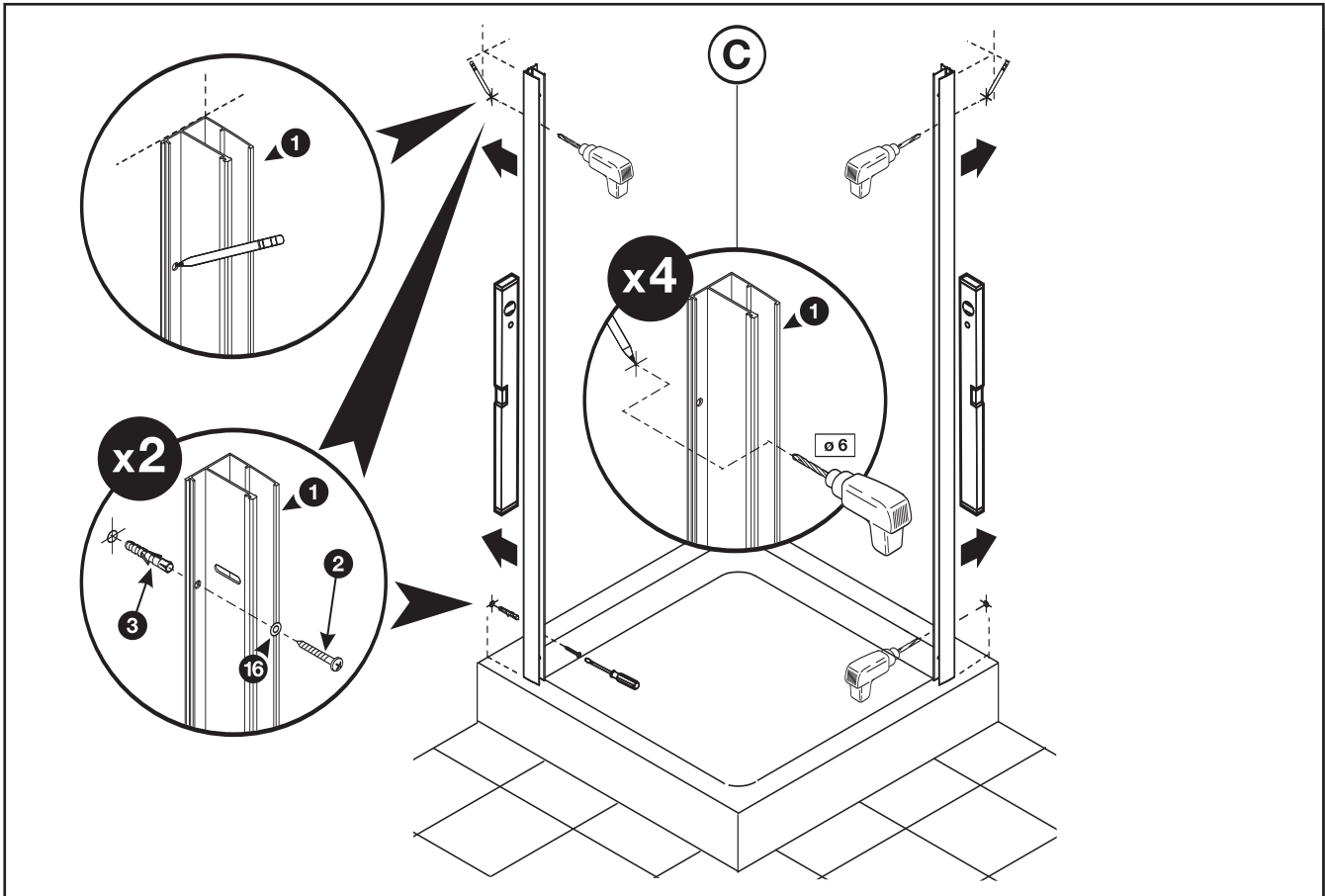
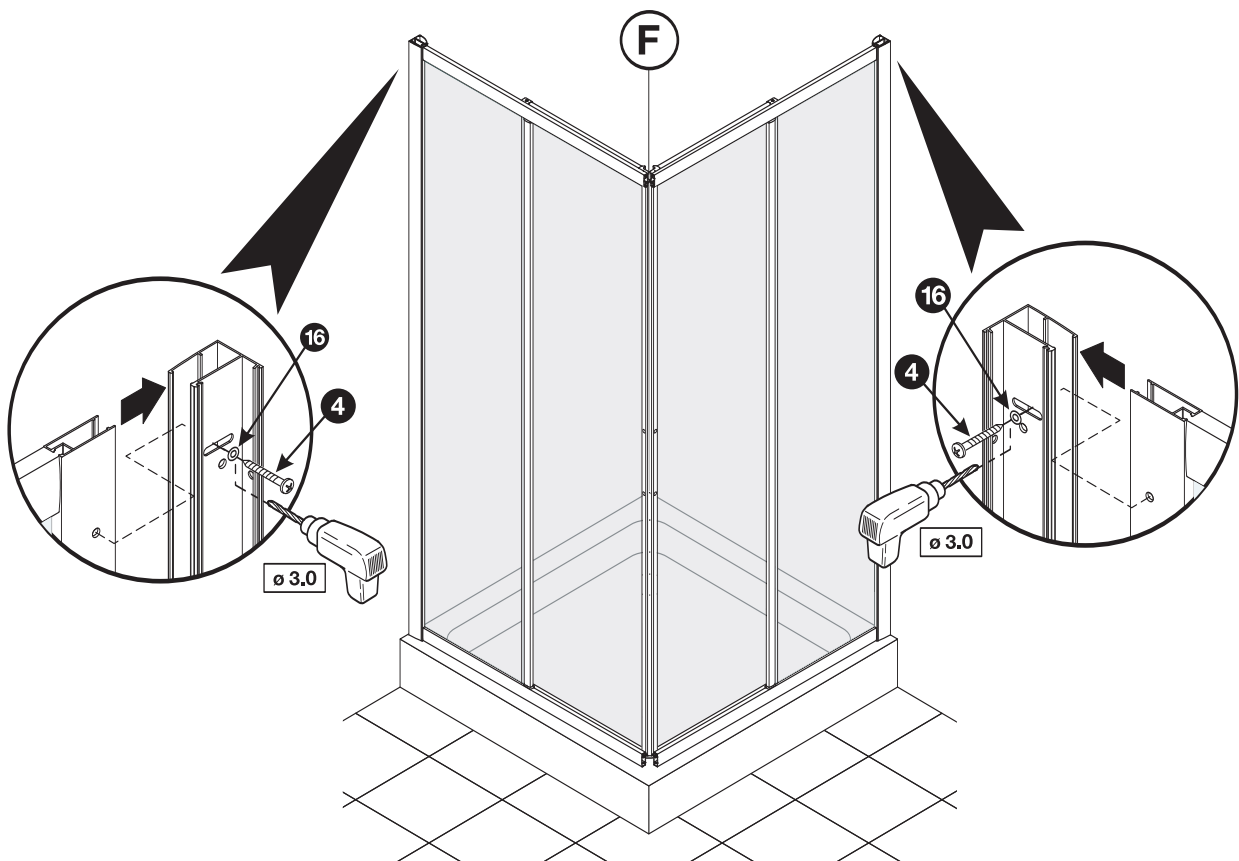
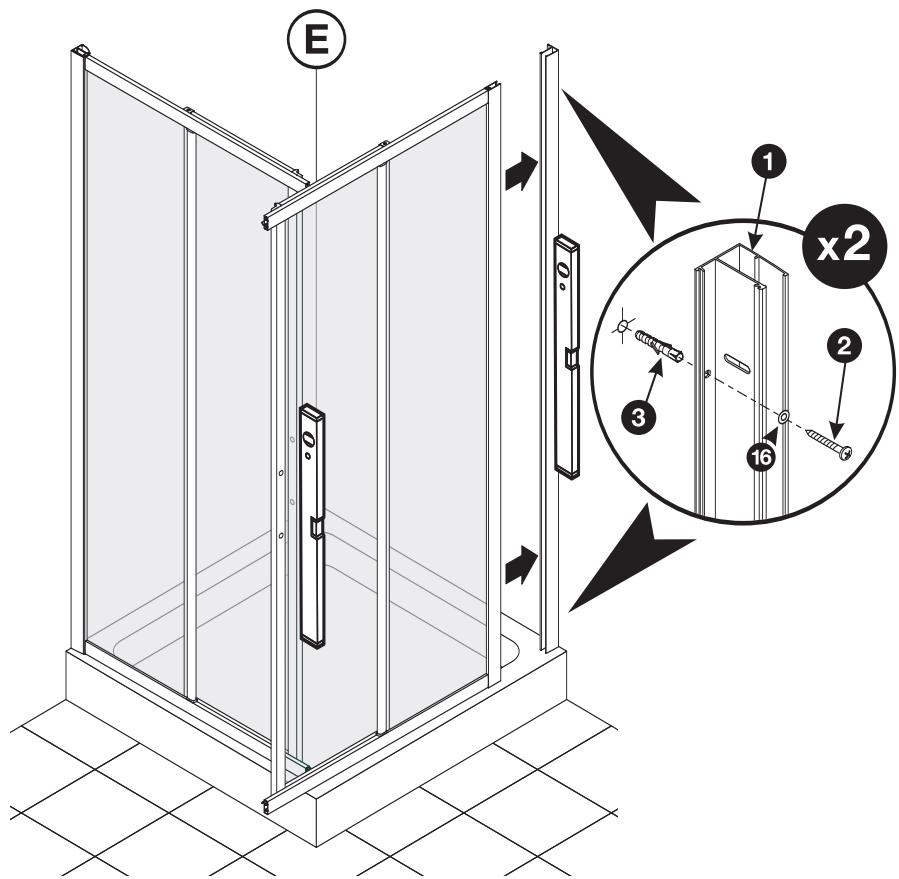
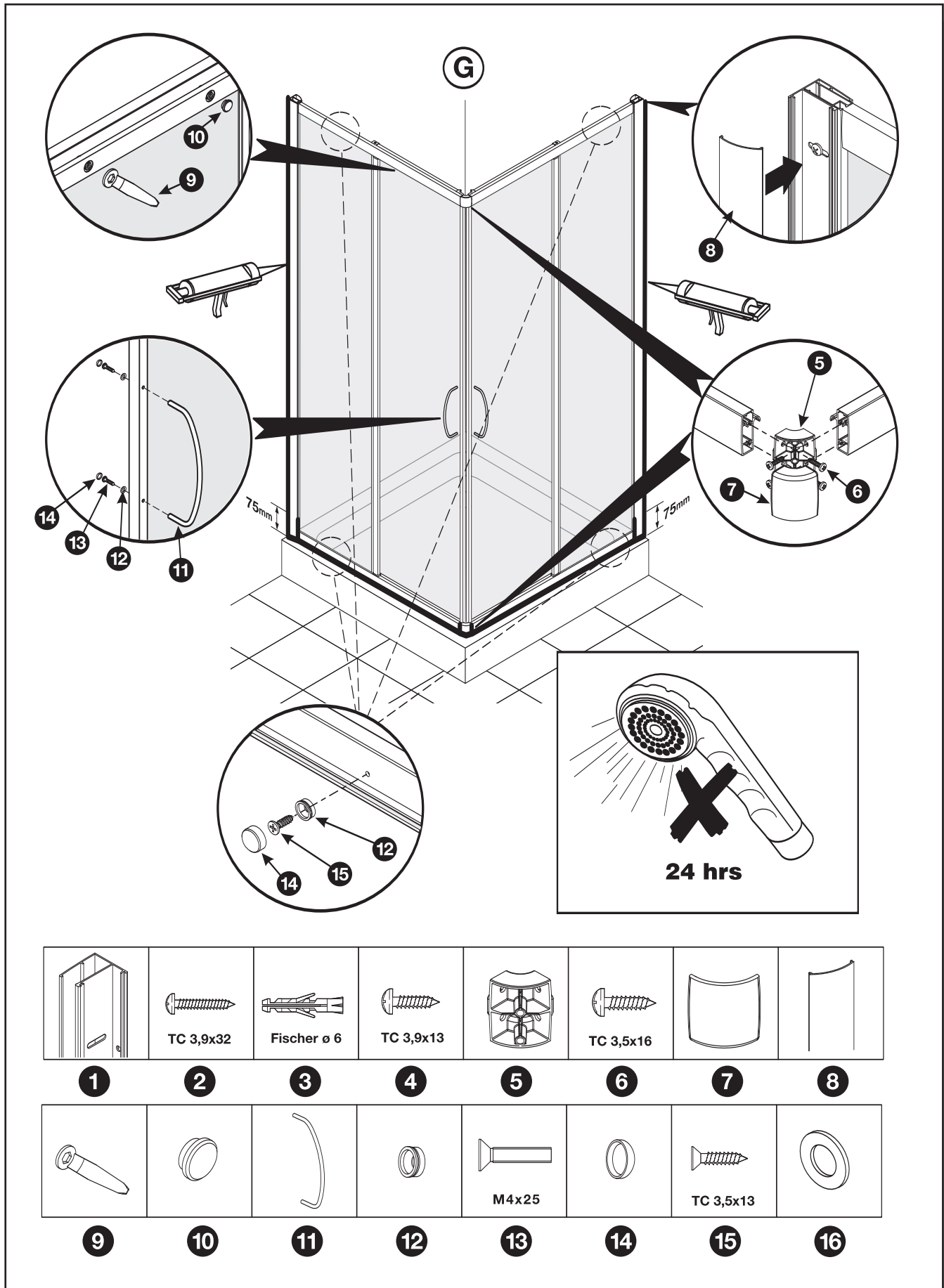


TIPICA - A









| | | | | | | | |
|--|--|--|--|--|--|--|--|
| | | | | | | | |
|--|--|--|--|--|--|--|--|

1 **2** **3** **4** **5** **6** **7** **8**

| | | | | | | | |
|--|--|--|--|--|--|--|--|
| | | | | | | | |
|--|--|--|--|--|--|--|--|

9 **10** **11** **12** **13** **14** **15** **16**