

	500 x 360 x 400
	500 x 440 x 400
	600 x 440 x 400
	800 x 440 x 400
	1000 x 440 x 400
	500 x 440 x 490
	600 x 440 x 490
	800 x 440 x 490
	1000 x 440 x 490

	525 x 375 x 165
	525 x 450 x 165
	625 x 450 x 165
	825 x 450 x 165
	1025 x 450 x 165

UK Assembly instructions.
Please read the instructions first. We reserve the right to change product specifications due to possible technical improvements.
Caution: Always use appropriate fixings to suit your type of wall.

D Montageanleitung.
Bitte lesen Sie zuerst die Montageanleitung. Im Interesse der Entwicklung und Verbesserung von Produkten behält sich Ideal Standard International das Recht vor, Produktspezifikationen gelegentlich ohne Ankündigung zu ändern.
Achtung: Bitte verwenden Sie für ihr Mauerwerk geeignetes Befestigungsmaterial.

BG Инструкции за монтаж.
Преди монтажа, първо прочетете инструкциите. Запазваме си правото да променяме спецификациите на продуктите поради технически подобрения.
Внимание: Винаги използвайте подходящи крепежни елементи, според вида на стената.

E Instrucciones de montaje:
Por favor, lea primero detenidamente las instrucciones. Se reserva el derecho a cambiar las especificaciones por posibles mejoras técnicas.
¡Atención! Use siempre las fijaciones apropiadas dependiendo del tipo de pared.

I Istruzioni di montaggio.
Leggere prima le istruzioni. Ci riserviamo il diritto di apportare eventuali modifiche tecniche.
Attenzione: I fissaggi devono essere scelti a seconda del tipo di muro.

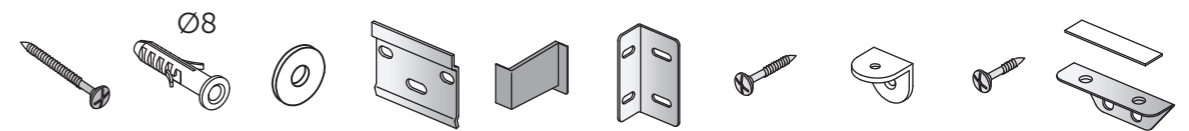
RU Инструкции по установке.
Пожалуйста, перед установкой ознакомьтесь с инструкцией. Мы оставляем за собой право изменять характеристики продуктов ввиду возможных технических усовершенствований.
Внимание: Всегда используйте подходящий для Вашего типа стены крепеж.

F Notice de montage.
Lisez d'abord la notice de montage. Sous réserve de modifications techniques.
! Attention: Utilisez toujours une fixation correcte pour votre type de mur.

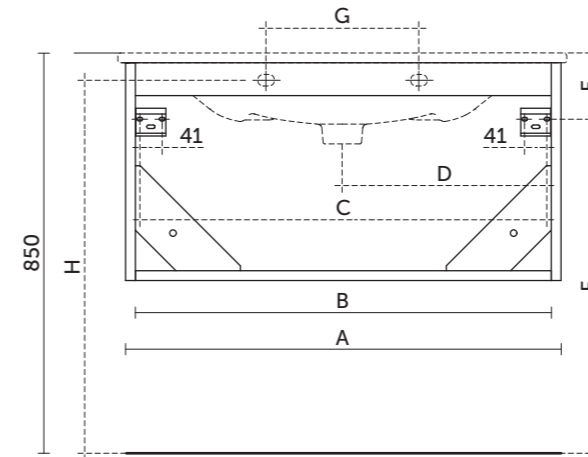
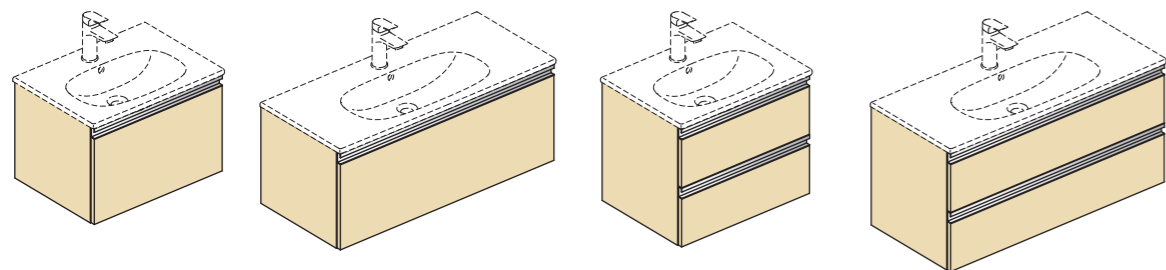
CZ Pokyny k instalaci.
Před montáží, prosím, pozorně přečtěte montážní návod. Společnost Ideal Standard International si vyhrazuje právo změnit specifikace výrobků z důvodů technického vývoje.
Pozor: Použijte prosím vhodné montážní prvky, které odpovídají typu stěny.

GR Οδηγίες Τοποθέτησης.
Παρακαλώ διαβάστε πρώτα τις οδηγίες. Η Ideal Standard International διατηρεί το δικαίωμα να αλλάξει τις προδιαγραφές των προϊόντων λόγω πιθανών τεχνικών βελτιώσεων.
Προσοχή: Για την καλύτερη εγκατάσταση προτείνουμε να χρησιμοποιείτε πάντα τα κατάλληλα στηρίγματα.

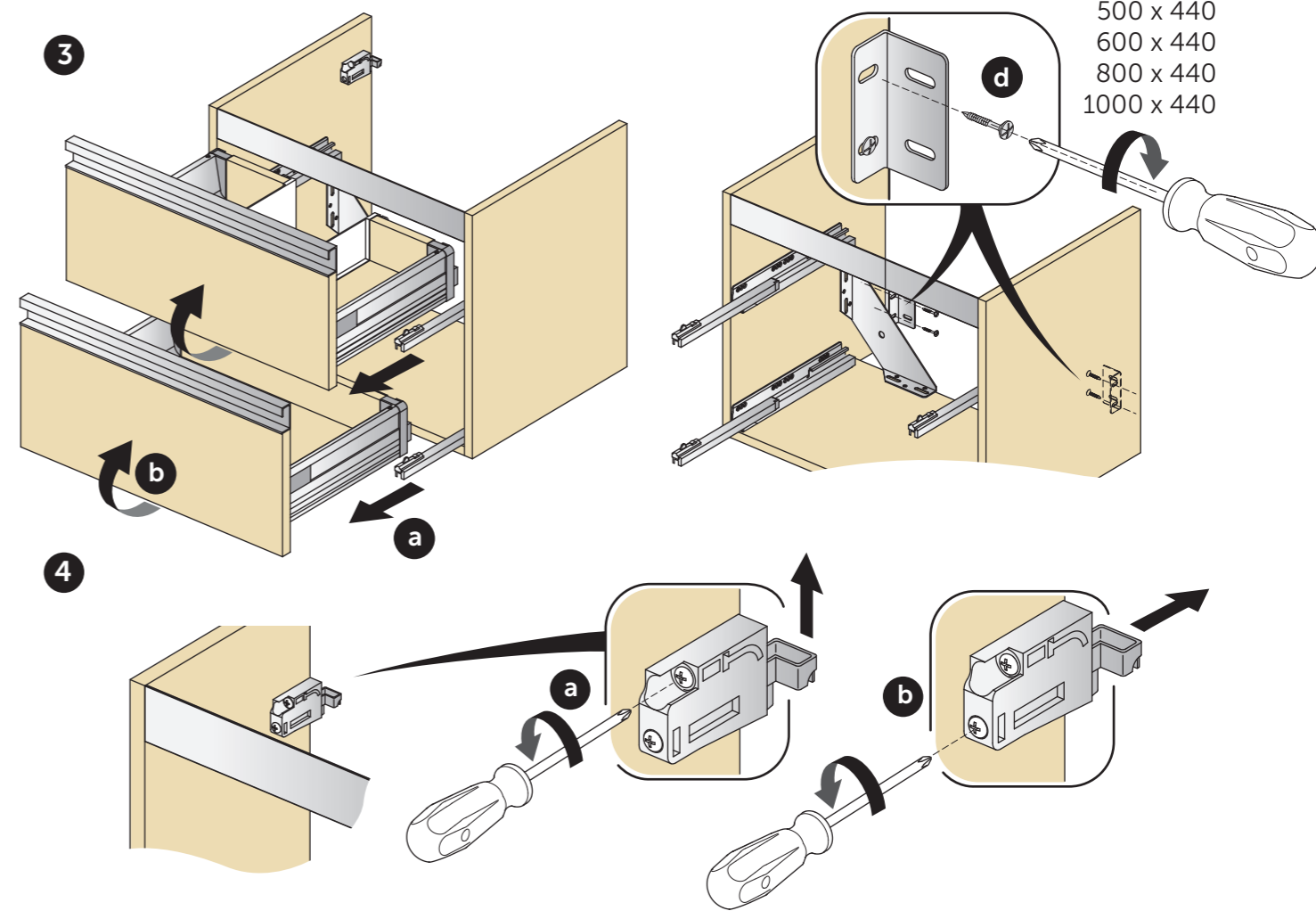
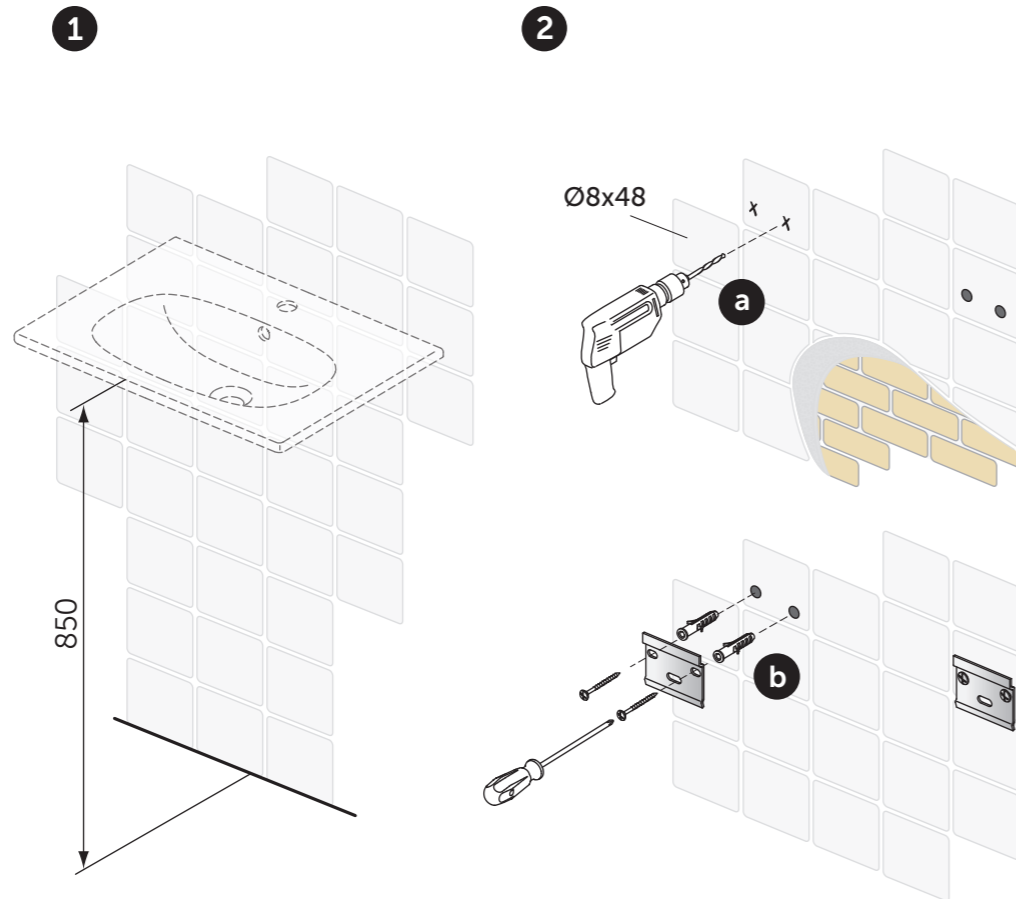
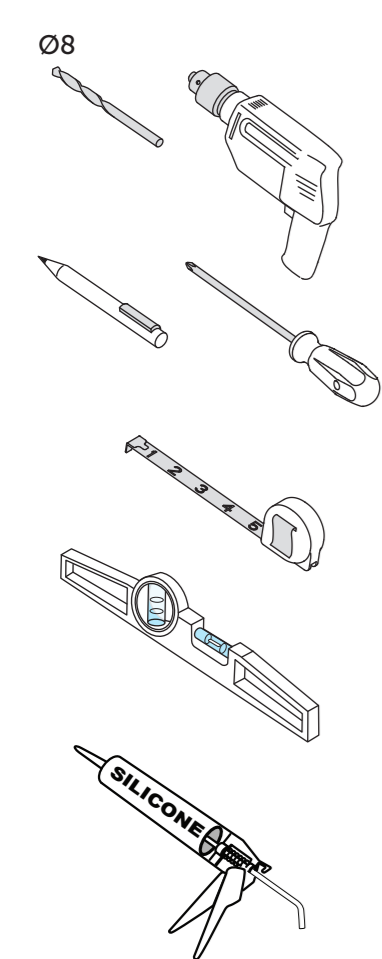
PL Instrukcja obsługi.
Przed rozpoczęciem pracy przeczytaj uważnie instrukcję obsługi. Zastrzegamy sobie prawo do zmian w specyfikacji technicznej produktu.
Uwaga: Używaj zestawów montażowych odpowiednich do rodzaju ściany.

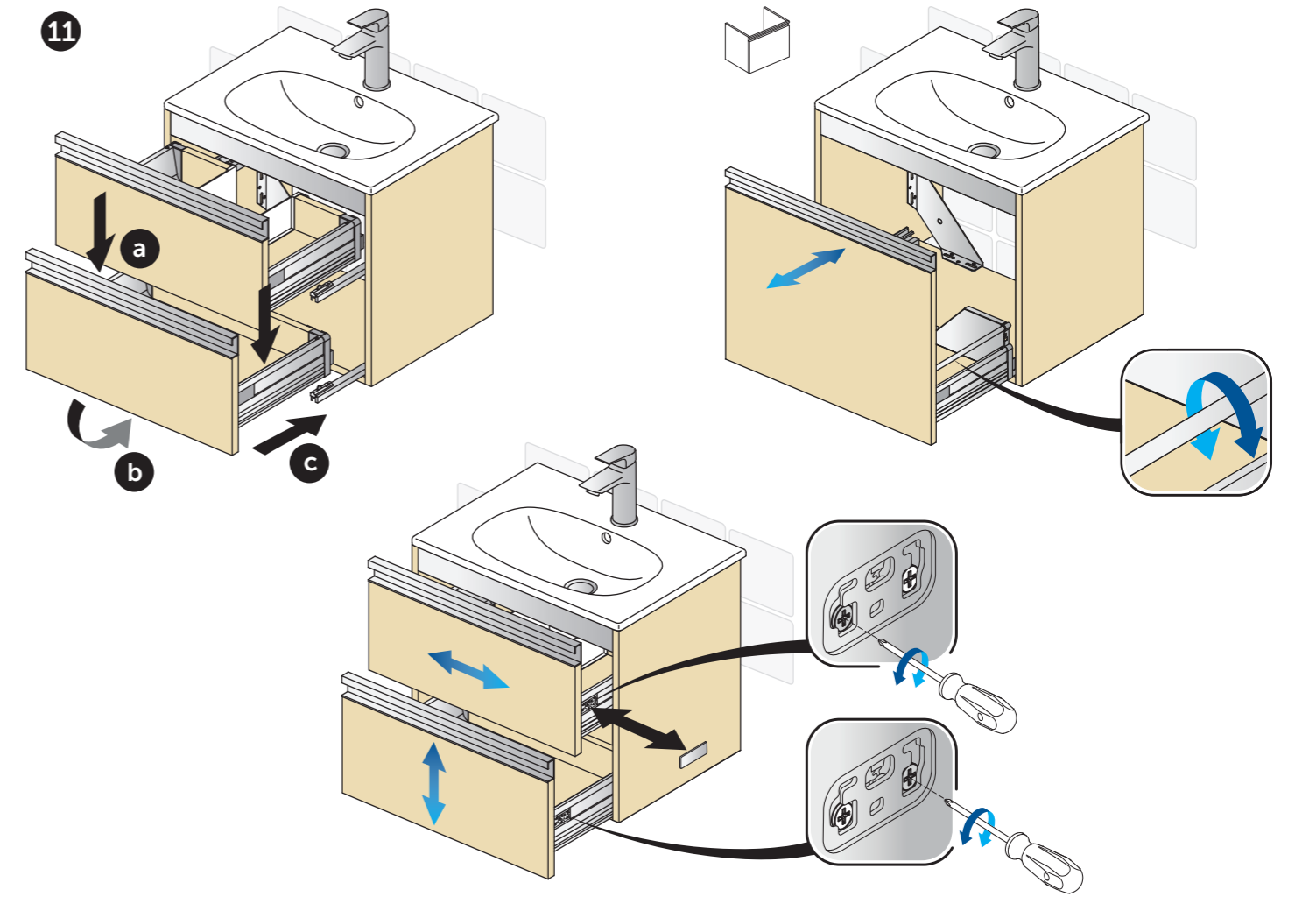
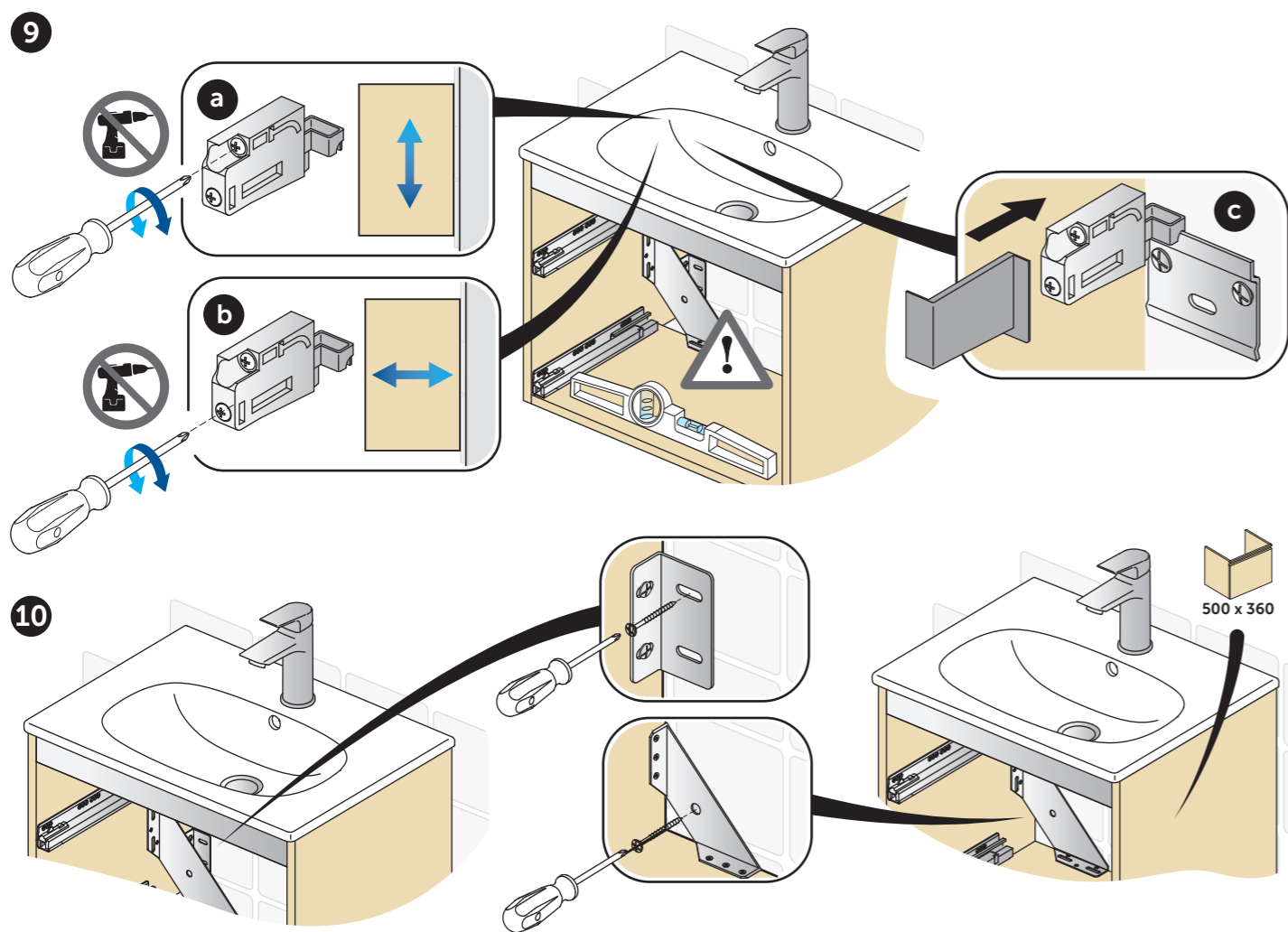
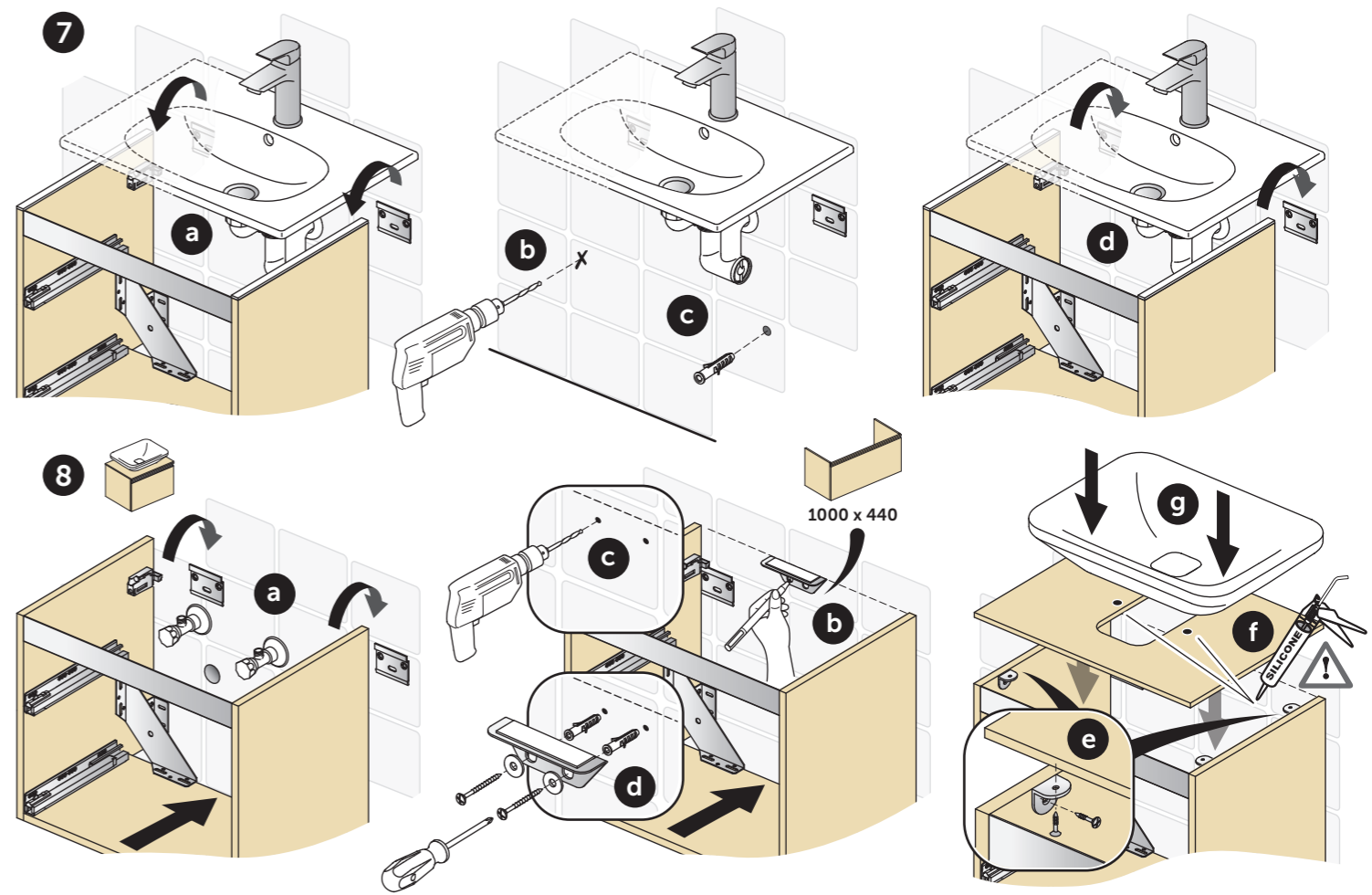
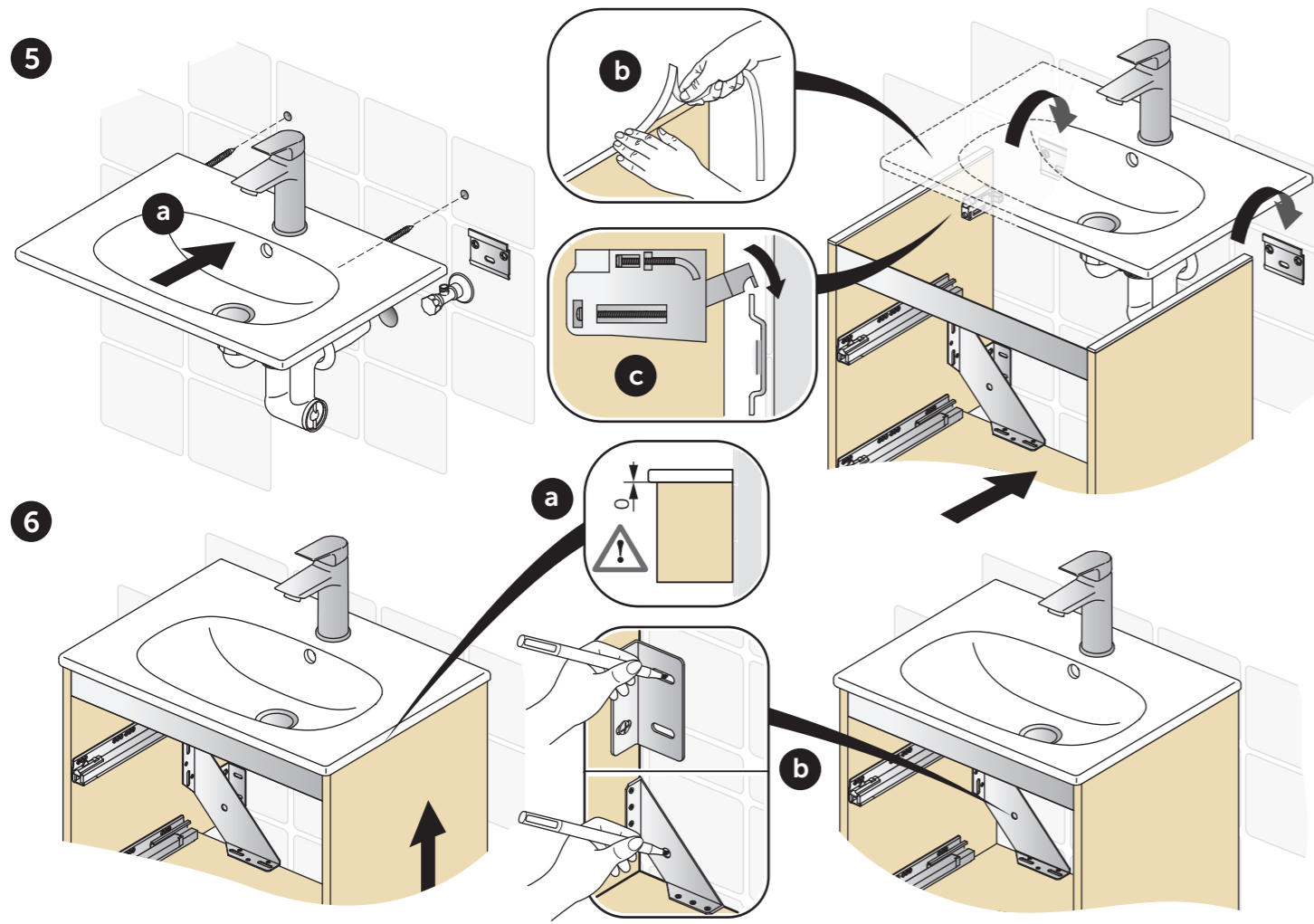


	500 x 360	X 6	X 6	X 2	X 2	X 2	-	-	X 4	X 8	-
	500 x 440	X 6	X 6	-	X 2	X 2	X 2	X 4	X 4	X 8	-
	600 x 440	X 6	X 6	-	X 2	X 2	X 2	X 4	X 4	X 8	-
	800 x 440	X 6	X 6	-	X 2	X 2	X 2	X 4	X 4	X 8	-
	1000 x 440	X 8	X 8	X 2	X 2	X 2	X 2	X 4	X 4	X 8	X 1
	500 x 440	X 6	X 6	-	X 2	X 2	X 2	X 4	X 4	X 8	-
	600 x 440	X 6	X 6	-	X 2	X 2	X 2	X 4	X 4	X 8	-
	800 x 440	X 6	X 6	-	X 2	X 2	X 2	X 4	X 4	X 8	-
	1000 x 440	X 8	X 8	X 2	X 2	X 2	X 2	X 4	X 4	X 8	X 1



	A	B	C	D	E	F	G	H
500 x 360	464	448	224	153	697	200	800	
500 x 440	464	448	224	153	697	220	795	
600 x 440	564	548	274	123	727	280	800	
800 x 440	764	748	374	123	727	280	800	
1000 x 440	964	948	474	123	727	280	800	





Φυλλάδιο προϊόντων

Τύπος υλικών

- Κάτω μέρος επίπλου, στήλη αποθήκευσης, πάγκος επίπλου : πανελ μορισσανίδας με μελαμίνη class E1
- Εμπρόσθια μπάρα : Ανοδιωμένο «Brushed» αλουμίνιο
- Βραχίονας στήριξης : Γαλβανιζμένος χάλυβας
- Πλαίσιο συρταριού & οδηγιοί: ατσάλι
- Κολάρο: πλαστικό
- Μεντεσέδες : χαλύβδινοι για ομαλό/χωρίς θόρυβο κλείσιμο
- άφι : Κρύσταλλο 6 mm
- Λαβή : Αλουμίνιο με ηλεκτροστατική βαφή

- Ασφάλεια**
- Maximum βάρος φόρτωσης συρταριού: 2 κιλά κατανεμημένα αναλογικά.
- Maximum βάρος φόρτωσης ντουλαπιού: 15 κιλά κατανεμημένα αναλογικά.
- Προϊόντα με ηλεκτρικές συνδέσεις πρέπει να τοποθετούνται από εξειδικευμένο ηλεκτρολόγο,ο οποίος θα τα εγκαταστήσει σύμφωνα με τα εγχειρίδια εγκατάστασης και τα πρότυπα που ισχύουν στη χώρα.
- Λανθασμένη εγκατάσταση ή/και χρήση του προϊόντος για σκοπούς άλλους από αυτούς για τους οποίους προορίζεται ενδέχεται να αποβεί επικίνδυνη ή να προκαλέσει σοβαρή ζημιά στους χρήστες.
- Κατά τον καθαρισμό ή τη χρήση του μπάνιου, επιδεικνύετε ιδιαίτερη προσοχή στα έπιπλα με φωτισμό ή ηλεκτρικά μέρη προκειμένου να αποφεύγετε την άμεση επαφή με νερό ή υγρασία.

- Συντήρηση και καθαρισμός**
- Σκουπίστε με ένα νωπό πανί ή ένα πανί βρεγμένο με ήπιο απορρυπαντικό και στεγνώστε προσεκτικά.
- Μην χρησιμοποιείτε διαλύτες ή λειαντικές ουσίες για τον καθαρισμό.
- Σε περίπτωση που χυθεί κάποιο υγρό, σκουπίστε αμέσως την επιφάνεια με ένα πανί και, στη συνέχεια, στεγνώστε την με ένα καθαρό στεγνό πανί.

Διάρκεια ζωής προϊόντων
Στο τέλος της ωφέλιμης ζωής του, παραδώστε το προϊόν στην τοπική εταιρεία διάθεσης αποβλήτων.

Karta produktu

- Rodzaje materiałów:**
- Szafka umywalka, szafka wisząca wysoka, blat: płyta melamina klasa E1
- Listwa przednia: anodowane i szczotkowane aluminium
- Wspornik wzmacniający: stal ocynkowana
- Rama szuflady i prowadnice: stal
- Kolnierz: tworzywo sztuczne
- Zawiasy: stalowe z systemem samodomykania
- Półka: szkło 6 mm
- Uchwyt: aluminium malowane proszkowo

- Bezpieczeństwo:**
- Na półkach szafek nie należy umieszczać przedmiotów o wadze przekraczającej 2 kg
- Na otwarte szuflady nie należy wywierać nacisku o wadze przekraczającej 15 kg
- Produkty wymagające podłączenia do sieci elektrycznej, powinny być podłączone przez elektryka z odpowiednimi uprawnieniami, który wykona montaż zgodnie z instrukcją i normami obowiązującymi w danym kraju.
- Nieprawidłowa instalacji i podłączenie do sieci może być niebezpieczne i stwarzać zagrożenie dla użytkowników produktu.
- W trakcie użytkowania i sprzątania łazienki zachowaj ostrożność aby produkty typu meble z podłączeniem do sieci elektrycznej nie miały bezpośredniego kontaktu z wodą lub innymi płynami.
- Produkty powinny być montowane w pomieszczeniach, łazienkach z odpowiednią wentylacją.

- Obsługa i utrzymanie czystości:**
- Meble przecieraj wilgotną i delikatną ściereczką z niewielkim dodatkiem delikatnego środka czyszczącego. Następnie przemyj produkt wilgotną ściereczką bez dodatku środków czyszczących, po czym suchą szmatką, wytrzyj powierzchnię mebli do sucha.
- Do mycia mebli nie używaj agresywnych i aktywnych powierzchniowo środków czyszczących. Pamiętaj aby mokre, zachlapano powierzchnie możliwie szybko osuszyć.

Cykl życia produktu
Jeśli produkt nie nadaje się już do użytku, pamiętaj o jego utylizacji zgodnie z zasadami recyklingu i dbałości o środowisko naturalne

B

Ikaroslaan 18
1930 Zaventem, Belgium
Tel: +32 2 325 66 00
Dienst na verkoop / Service après vente
Tel.: +32 2 325 66 33

BG

ул. Марин Попов 53
5400 Севлиево
Тел.: +359 (675) 30368
Факс: +359 (675) 30814

CZ

Servisní Středisko
Zemská 623
415 74 Teplice
Česká republika
Tel.: +420 417 592 179
Tel.: +420 417 592 307
Fax: +420 417 592 262

DE

Euskirchener Str. 80
53121 Bonn
Tel.: +49 (0)228-521580
Fax: +49 (0)228-521589

DK

Fynsvej 9
DK-5500 Middelfart
Danmark
Tlf. +45 7584 1010

ES

Parc Empresarial Arroba Sant Cugat
Avda. De Francia, 4 – 1º pta.1
46023 - Valencia (España)
Tel.: +34 935 618 000

FR

Parc des Reflets - Bât. H
165, Av. du Bois de la Pie
95920 Roissy CDG
Tél.: +33 (0)1 49 38 28 00
Fax: +33 (0)1 49 38 28 28

GB

National Avenue
Kingston-upon-Hull
HU5 4HS, England
Customer care line:
Tel.: +44 (0)870 129 6085
Fax: +44 (0)1482 499 902

GR

Λ. Μεσογείων 265,
Ν. Ψυχικό, Τ.Κ: 154 51, Αττική
Τηλ: +30 210 6790800
Fax: +30 210 6790890

IT

Via Domodossola, 19
20145 Milano
Tel.: 800 652290
(Toll-free number)

LT

P

Avenida Barros e Soares
PO Box nr. 4
4711-214 Nogueira BRG, Portugal
Tel.: +351 253 683 141
Tel.: +351 253 240 000
Fax: +351 253 684 370

PL

7, Ostrowskiego Str.
53-238 Wrocław, Poland
Tel.: +48 71 78 68 301
Fax: +48 71 78 68 303

RO

Bucharest, Romania
Cotroceni Business Center
Tel.: +40 21 322 32 01
Fax: +40 21 322 32 02
Mobile: +40 741 157 420

RU

Улица Шаболовка, д.31 Г
Москва
115162 Россия
Тел.: +7 495 669 23 11
Факс: +7 495 669 23 12

SRB

Representative Office, Belgrade
Drinčićeva no.19, apartment no.8
11000 Belgrade, Serbia
Tel./Fax: + 381 11 7138 058
Tel./Fax: + 381 11 7138 059

TR

Tatlısu Mahallesi, Aracı Sokak No:6
Ümraniye / İstanbul
Tel.: +90 216 314 87 87
Fax: +90 216 499 83 57