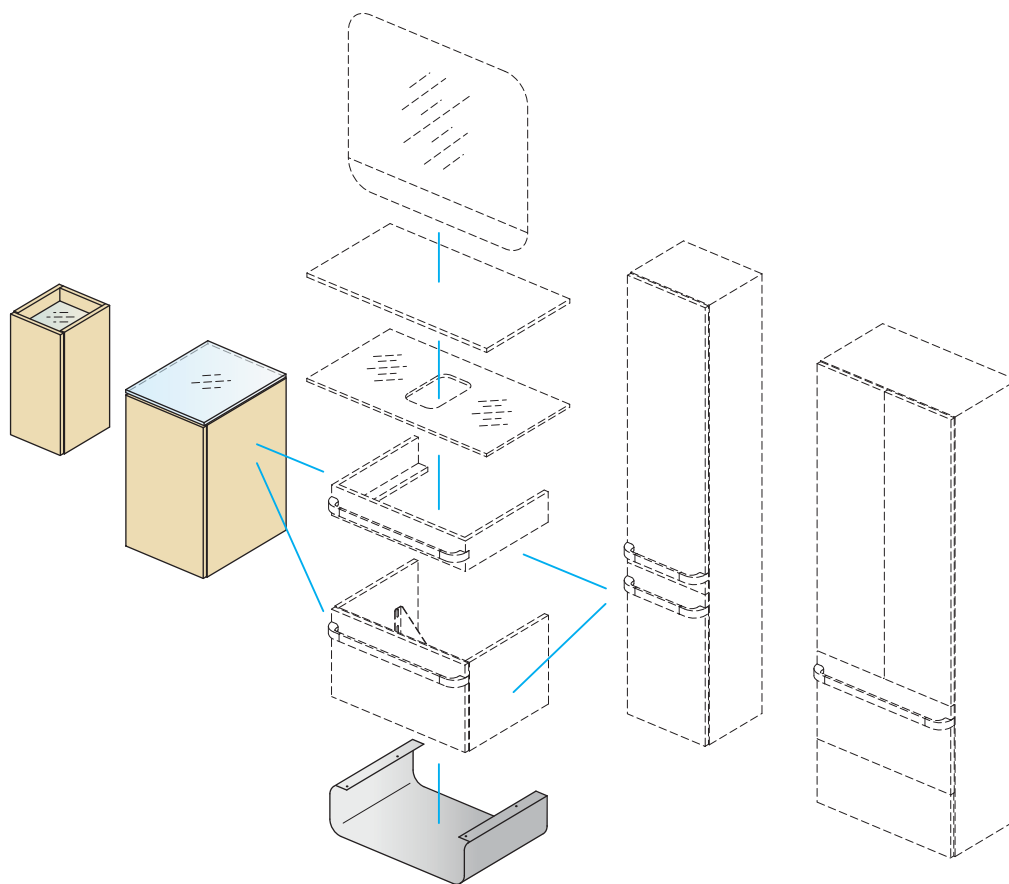
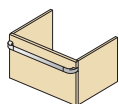


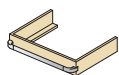
DESIGN FOR LIVING



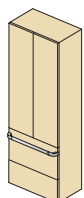
350 x 350 x 440
350 x 600 x 440



450 x 260 x 480
500 x 360 x 350
600 x 440 x 350
800 x 440 x 350
1000 x 440 x 350
1200 x 440 x 350



447 x 260 x 120
497 x 360 x 120
597 x 440 x 120
797 x 440 x 120
997 x 440 x 120
1197 x 440 x 120



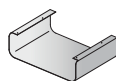
600 x 1735 x 350



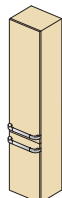
225 x 480 x 260



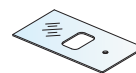
500 x 700 x 39
600 x 700 x 39
800 x 700 x 39
1000 x 700 x 39
1200 x 700 x 39



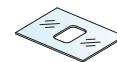
350 x 440 x 170
450 x 260 x 170
500 x 360 x 170
600 x 440 x 170
800 x 440 x 170



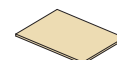
350 x 1735 x 300



803 x 445 x 10
1003 x 445 x 10



603 x 445 x 10
803 x 445 x 10
1003 x 445 x 10
1203 x 445 x 10



452 x 262 x 12
502 x 364 x 12
602 x 444 x 12
802 x 444 x 12
1002 x 444 x 12
1202 x 444 x 12



347 x 66 x 30
447 x 66 x 30
497 x 66 x 30
597 x 66 x 30
797 x 66 x 30
997 x 66 x 30
1197 x 66 x 30

- UK** - MANUAL FOR USE, INSTALLATION AND MAINTENANCE
- ES** - MANUAL DE INSTALACION, USO Y MANTENIMIENTO
- FR** - OTICE D'INSTALLATION, D'UTILISATION ET D'ENTRETIEN
- DE** - INSTALLATIONS, BETRIEBS UND WARTUNGSHANDBUCH
- IT** - MANUALE D'INSTALLAZIONE, USO E MANUTENZIONE
- CZ** - NAVOD NA INSTALACI, POUŽITÍ A UDRŽBU
- BG** - РЪКОВОДСТВО ЗА УПОТРЕБА, МОНТАЖ И ПОДДРЪЖКА
- РУС** - РУКОВОДСТВО ПО МОНТАЖУ, ЭКСПЛУАТАЦИИ И ТЕХНИЧЕСКОМУ ОБСЛУЖИВАНИЮ
- GR** - ΕΓΧΕΙΡΙΔΙΟ ΤΟΠΟΘΕΤΗΣΗΣ, ΧΡΗΣΗΣ ΚΑΙ ΣΥΝΤΗΡΗΣΗΣ

INSTALLATION INSTRUCTION

Instrucciones de Instalación - Instructions d'installation - Installations-Anleitung - Istruzioni per l'installatore - Instalační manuál
Инструкции за монтаж - Инструкция по монтажу - Οδηγίες τοποθέτησης

EN

Assembly instructions.

Please read the instructions first. We reserve the right to change product specifications due to possible technical improvements. The manual is supplied with the product; it must be kept for future reference and for the entire life cycle of the product and given to each subsequent owner.

Caution: Always use appropriate fixings to suit your type of wall.

Information for the sealing and care of cristal tops.

Fix and seal the glass plate only with neutral (non-acetic) silicone. Be careful not to knock angles and not to scratch the varnished bottom side. Fix the metal parts (drain, mixer and siphon) avoiding the direct contact with the glass parts using rubber seals when necessary in order to compensate for the different expansion of the materials and to avoid leaks. Pay attention during the mixer and the drain trap assembly. If you screw up with too much strength you could irretrievably damage the top.

DE

Montageanleitung.

Bitte lesen Sie zuerst die Montageanleitung. Im Interesse der Entwicklung und Verbesserung von Produkten behält sich Ideal Standard International das Recht vor, Produktspezifikationen gelegentlich ohne Ankündigung zu ändern. Das dem Produkt beiliegende Handbuch muss für zukünftiges Nachschlagen und für dessen gesamte Lebensdauer aufbewahrt, sowie jedem nachfolgenden Besitzer oder Installateur des Produkts übergeben werden.

Achtung: Bitte verwenden Sie für ihr Mauerwerk geeignetes Befestigungsmaterial.

Anleitung zur Versiegelung und Pflege der Glaskonsolen.

Kleben und versiegeln Sie die Glaskonsolen nur mit einem neutralen Silikon (nicht essighaltig). Achten Sie darauf nicht mit den Kanten anzuschlagen oder die Lackierung der Unterseite zu beschädigen. Bei der Installation von Metallteilen (Armaturen, Abläufe und Siphons) einen direkten Kontakt mit der Glaskonsole vermeiden, indem Sie die Glaskonsole mit Schaumband oder den erforderlichen Gummidichtungen schützen. Hierdurch gleichen Sie die materialbedingt unterschiedlichen Dehnungseigenschaften aus und gewährleisten eine wasserdichte Verbindung. Achten Sie besonders auf die Installation der Armatur und des Geruchsverschluss. Wenn Sie zu viel Kraft bei der Installation aufwenden, kann die Glaskonsole irreparabel beschädigt werden.

BG

Инструкции за монтаж.

Преди монтажа, първо прочетете инструкциите. Запазваме си правото да променяме спецификациите на продуктите поради технически подобрения. Ръководството е доставено с въпросния продукт и трябва да се съхранява за бъдещи справки, както и за целия жизнен цикъл на продукта и да се дават на всеки следващ собственик.

Внимание: Винаги използвайте подходящи крепежни елементи, според вида на стената.

Информация за уплътняване и поддръжка на стъклени плотове.

Фиксирайте и уплътнете стъклените плоскости само с неутрален (не киселинен) силикон. Внимавайте да не чукнете ъглите или да не надраскате боядисаната долна част на плота. Фиксирайте металните части (изпразнител, смесител и сифон) избягвайки директен контакт със стъклените части използвайки гумени уплътнители където е необходимо, за да може да се компенсира различното разширение на различните материали и да се избегнат течове. Внимавайте по време на инсталирането на смесителя и сифона. Ако затягате с твърде голяма сила бихте увредили непоправимо стъкления плот.

ES

Instrucciones de montaje:

Por favor, lea primero detenidamente las instrucciones. Se reserva el derecho a cambiar las especificaciones por posibles mejoras técnicas. El manual se suministra conjuntamente con el producto. Se tiene que guardar el manual para futuras referencias y durante la vida útil del producto. También deberá ser entregado al siguiente propietario del mismo.

¡Atención! Use siempre las fijaciones apropiadas dependien- do del tipo de pared.

Instrucciones por la instalación y la limpieza de las encimeras del cristal.

Pegar y sellar las encimeras de cristal solamente con silicona neutra (no acético). Atención a no golpear los ángulos y rayar el lado inferior de la encimera para no dañar el barniz. Instalar los elementos metálicos (válvulas, grifos y sifones) evitando el contacto directo del metal con el cristal, utilizando guarniciones de goma para compensar las diferentes dilataciones del material y evitar pérdidas de agua. Prestar atención durante las fases de fijación de grifos y válvulas.

IT

Istruzioni di montaggio.

Leggere prima di iniziare l'installazione le istruzioni. Ci riserviamo il diritto di apportare eventuali modifiche tecniche. Il manuale è a corredo del prodotto, deve essere conservato per futura consultazione e per tutto il ciclo di vita dello stesso e trasferito ad ogni successivo proprietario del prodotto.

Attenzione: I fissaggi devono essere scelti a seconda del tipo di muro.

Avvertenze per l'installazione e la pulizia del top in cristallo.

Eseguire l'incollaggio e la sigillatura del cristallo esclusivamente con silicone neutro (non acetico). Durante le fasi di installazione prestare attenzione a non urtare gli angoli ed a non graffiare il lato inferiore verniciato. Eseguire l'installazione delle parti metalliche (piletta, sifone di scarico, rubinetteria) evitando il diretto contatto del metallo al cristallo utilizzando guarnizioni di gomma necessarie per compensare le diverse dilatazioni dei materiali ed evitare perdite d'acqua. Prestare particolare attenzione durante le fasi di fissaggio del miscelatore e della piletta di scarico, un'eccessiva forza nel serrare le viti potrebbe danneggiare irrimediabilmente il piano.

RU

Инструкции по установке.

Пожалуйста, перед установкой ознакомьтесь с инструкцией. Мы оставляем за собой право изменять характеристики продуктов ввиду возможных технических усовершенствований. Руководство поставляется с продуктом; следует хранить для будущего использования в течение всего срока службы изделия и передавать каждому следующему владельцу.

Внимание: Всегда используйте подходящий для Вашего типа стены крепеж.

Информация для уплотнения и обслуживание стеклянных панелей.

Монтируйте и изолируйте стеклянную панель только при помощи нейтрального (без уксусной кислоты) силикона. Будьте осторожны с углами панели, чтобы не отколоть их, а также с нижней стороной панели, чтобы не поцарапать ее. Зафиксируйте металлические части (слив, смеситель, сифон), избегая прямого контакта со стеклянной поверхностью, используя резиновые прокладки, когда необходимо компенсировать промежутки между материалами и для предотвращения протечек. Внимательно монтируйте смеситель и слив. Если перетянуть гайки, есть риск непоправимо повредить поверхность.

FR

Notice de montage.

Lisez d'abord la notice de montage. Sous réserves de modifications techniques. La notice accompagne le produit et devra être conservée pour toute consultation et pendant toute la durée de vie de celui-ci. En outre, elle devra être remise à chaque nouveau propriétaire du produit.

! Attention: Utilisez toujours une fixation correcte pour votre type de mur.

Instructions pour le montage et le nettoyage des plans en verre.

Effectuer le collage et le scellage du verre seulement avec de la silicone neutre non acétique. Faire attention à la face inférieure du verre afin de ne pas provoquer d'éraflures au vernis. Effectuer le montage des parties métalliques (bonde, siphon de vidange, mitigeurs) en évitant le contact direct du métal avec le verre, en utilisant des joints en caoutchouc qui serviront à compenser les différentes dilatactions des matériaux ainsi qu' éviter les fuites d'eau. Faire particulièrement attention aux phases de fixation du mitigeur et de la bonde de vidange. Si on serre les vis avec trop de force, on pourrait abimer irrémédiablement le plan en cristal.

CZ

Pokyny k instalaci.

Předmontážísi, prosím, pozorně přečtěte montážní návody. Společnost Ideal Standard International s vyhrazuje právo změnit specifikace výrobků z důvodů technického vývoje. Tento manuál je součástí balení výrobku; prosím uchovejte tento manuál po celou dobu životnosti zakoupeného výrobku pro případnou potřebu v budoucnosti a předějte ho případnému novému vlastníku tohoto výrobku.

Pozor: Použijte prosím takové montážní prvky, které odpovídají typu stěny.

Informace k instalaci a údržbě vrchních skleněných desek.

Upevněte a utěsněte vrchní skleněné desky pouze pomocí neutrálního silikonu (bez obsahu kyseliny octové). Dbejte zvýšené opatrnosti při manipulaci s deskami, aby nedošlo k odštipnutí hran nebo poškození spodní lakované strany desky. Při instalaci kovových součástí (odpadové garnitura, sifon, vodovodní baterie) se vyvarujte přímého kontaktu se skleněnou deskou, kde bude nutné použít gumové těsnění. Věnujte zvýšenou pozornost instalaci vodovodních baterií a odpadové garnitury. V případě příliš silného utažení může nevratně dojít k poškození skleněné desky.

GR

Οδηγίες Τοποθέτησης.

Παρακαλώ διαβάστε πρώτα τις οδηγίες. Η Ideal Standard International διατηρεί το δικαίωμα να αλλάξει τις προδιαγραφές των προϊόντων λόγω πιθανών τεχνικών βελτιώσεων. Το εγχειρίδιο που συνοδεύει το προϊόν, πρέπει να φυλάσσεται για μελλοντική αναφορά για όλη τη διάρκεια ζωής του προϊόντος και να παραδίδεται στους ενδοχόμενους μετεπείθα κατοχούς του.




Προσοχή: Για την καλύτερη εγκατάσταση προτείνουμε να χρησιμοποιείτε πάντα τα κατάλληλα στηρίγματα.

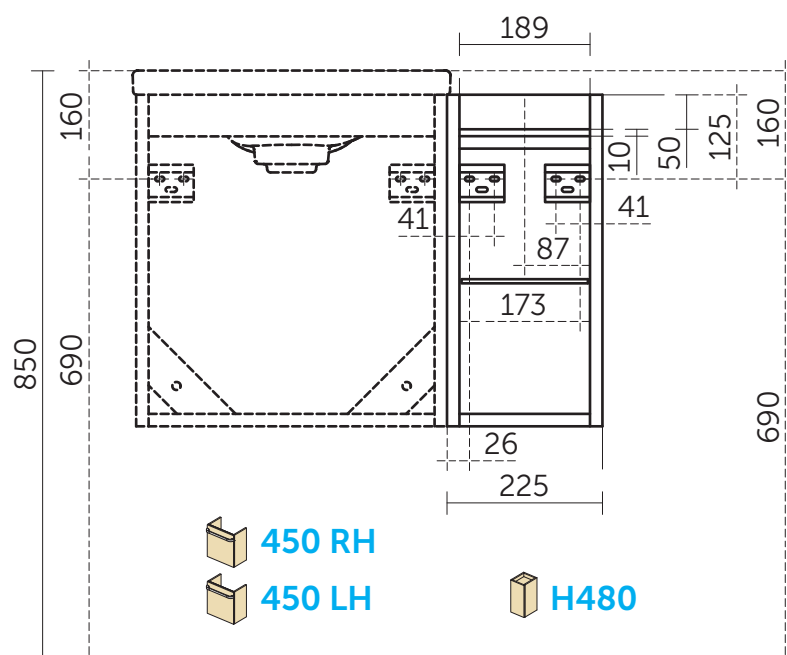
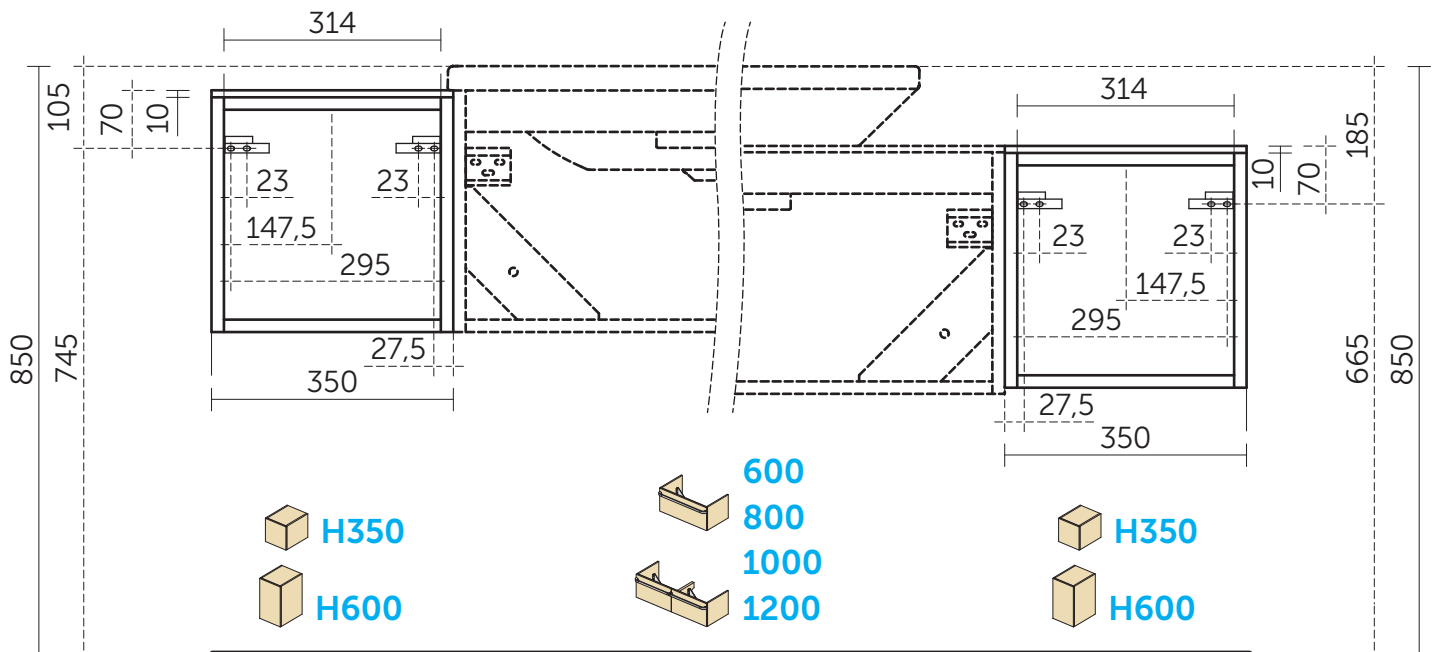
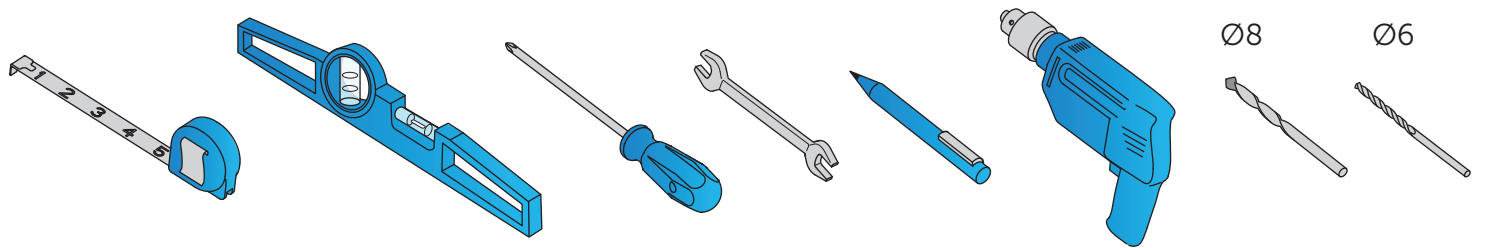
Πληροφορίες στεγανοποίησης και συντήρησης γυαλινών επιφανειών

Στερεώστε και στεγανοποιήστε τη γυαλίνη επιφάνεια χρησιμοποιώντας αποκλειστικά ουδέτερη (μη τοξική) σιλικόνη. Προσέχετε να μην χτυπήσετε τις γωνίες της επιφάνειας και γρατσουνίσετε τη φινιρισμένη κάτω επιφάνεια της. Στερεώστε τα μεταλλικά μέρη (σωλήνα, μπαταρία και σιφόνι) αποφεύγοντας την άμεση επαφή με τα γυαλίνα μέρη και χρησιμοποιώντας στεγανοποιητικούς δακτυλίους, εάν είναι απαραίτητο, για την αποφυγή διαρροών. Να είστε ιδιαίτερα προσεκτικοί κυρίως όταν στερεώνετε την μπαταρία και το σιφόνι. Εάν ασκήσετε υπερβολική πίεση, υπάρχει περίπτωση να προκαλέσετε σοβαρή ζημία στο προϊόν.

SIDE UNIT

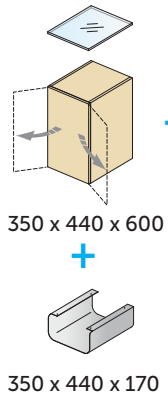
Unité additionnelle - Mobiletto laterale - Seitenschrank - Bajó - Postranní skříňka - Страничен шкаф - Боковой шкаф - Πλευρικό ντουλάπι

	H350	x 4	x 4	x 1	-	-	x 1	x 2	x 2	-
	H600	x 4	x 4	x 1	-	-	x 1	x 2	x 2	-
	H480	x 4	x 4	-	x 2	x 2	x 1	x 2	x 2	x 1



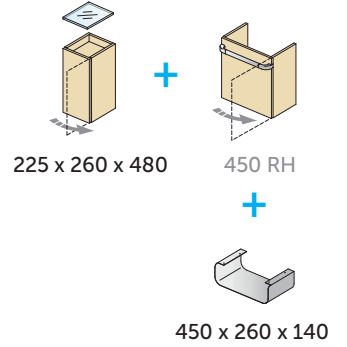
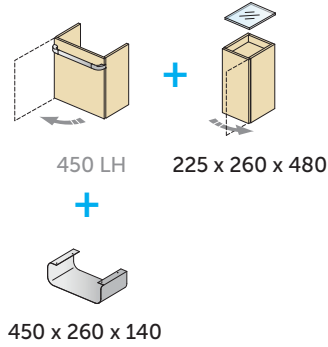
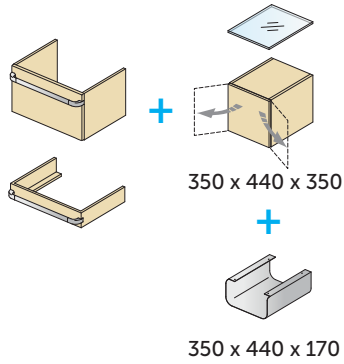
SIDE UNIT

Unité additionnelle - Mobiletto laterale - Seitenschrank - Bajo - Postranní skříňka - Страничен шкаф - Боковой шкаф - Πλευρικό ντουλάπι

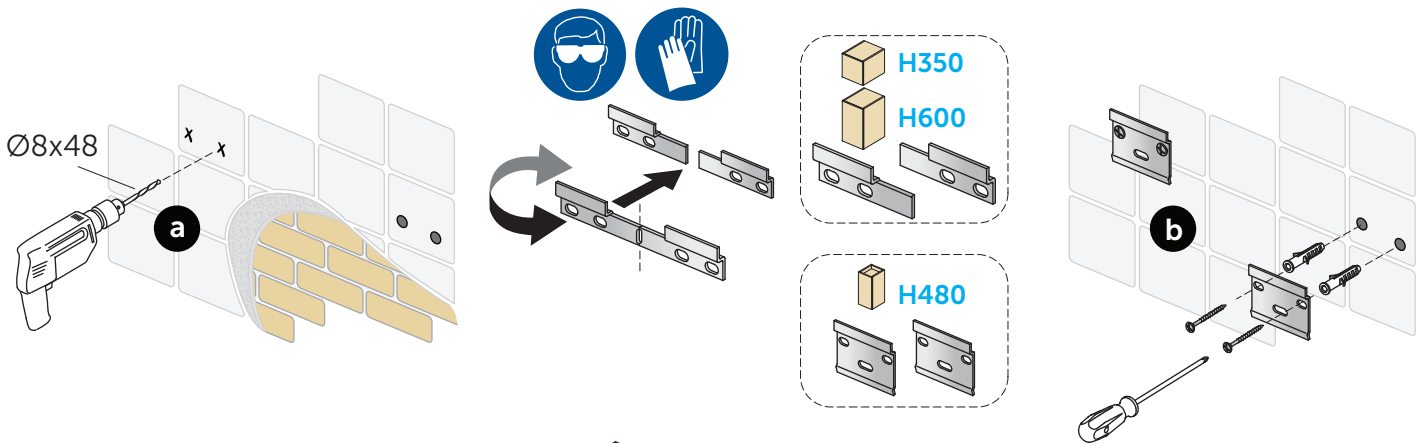


600
800
1000
1200

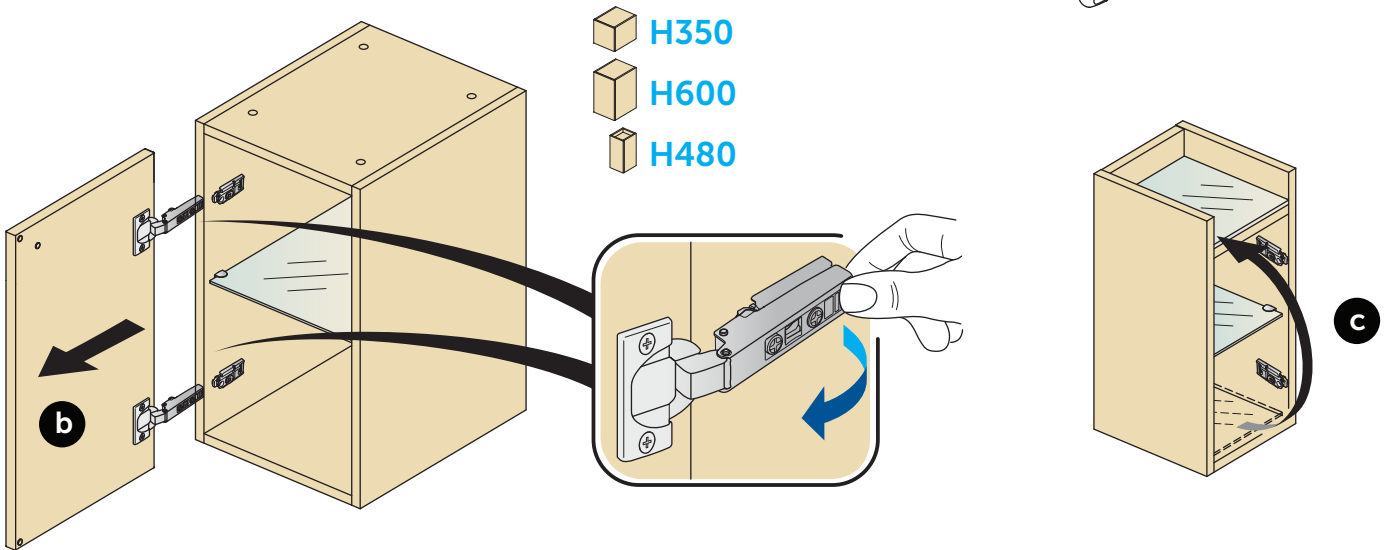
600
800
1000
1200



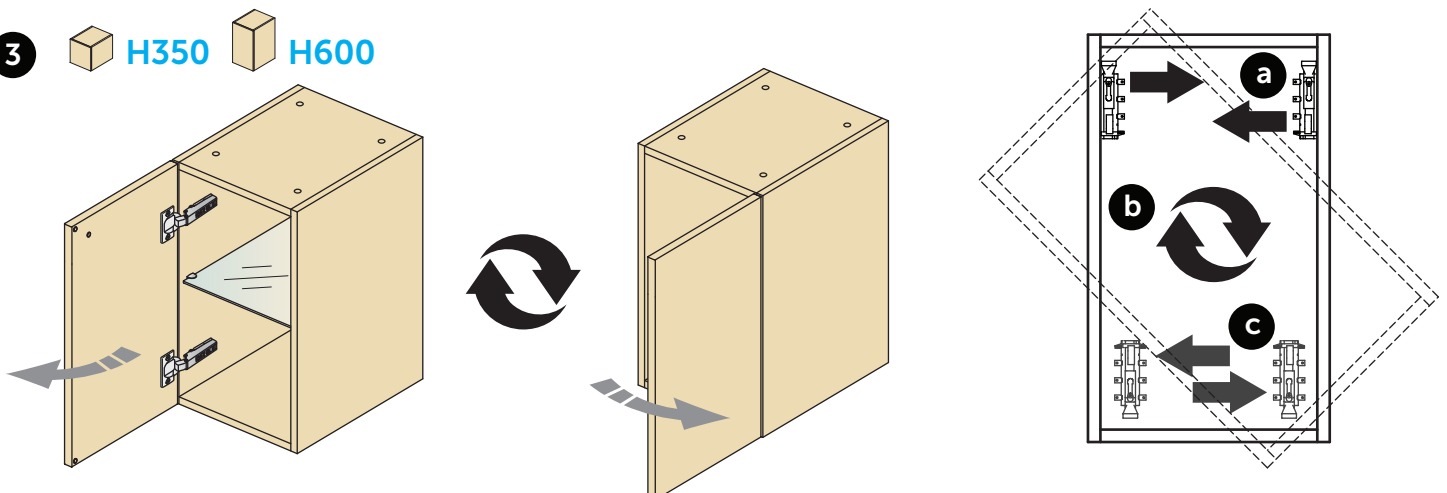
1



2



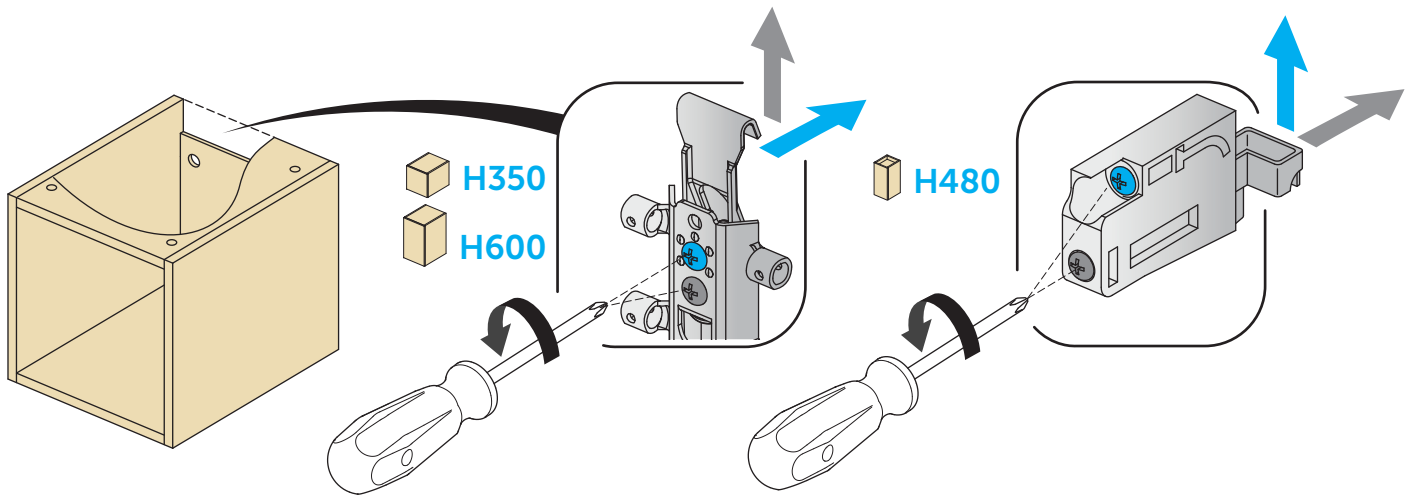
3



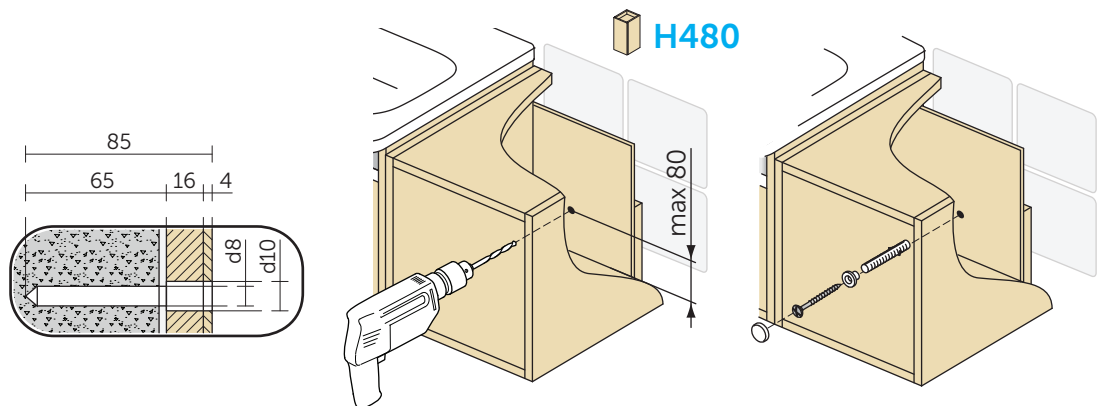
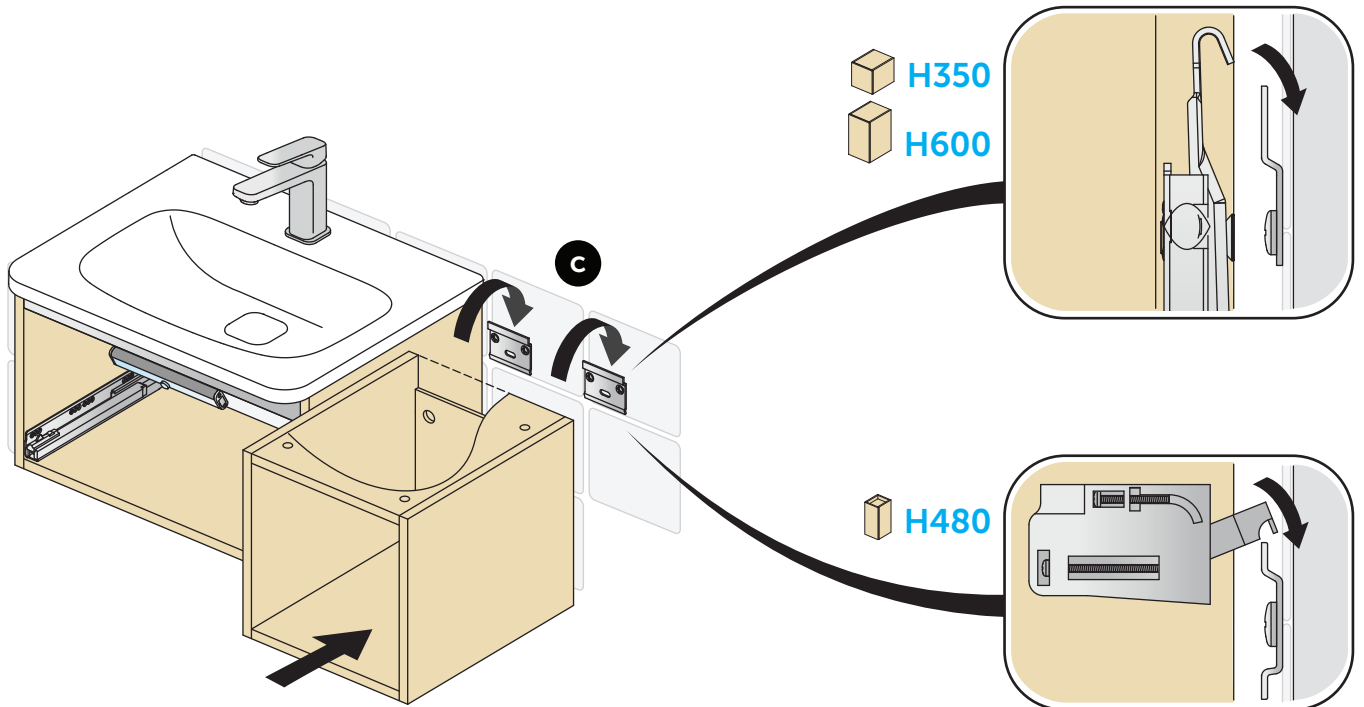
SIDE UNIT

Unité additionnelle - Mobiletto laterale - Seitenschrank - Bajo - Postranní skříňka - Страничен шкаф - Боковой шкаф - Πλευρικό ντουλάπι

4



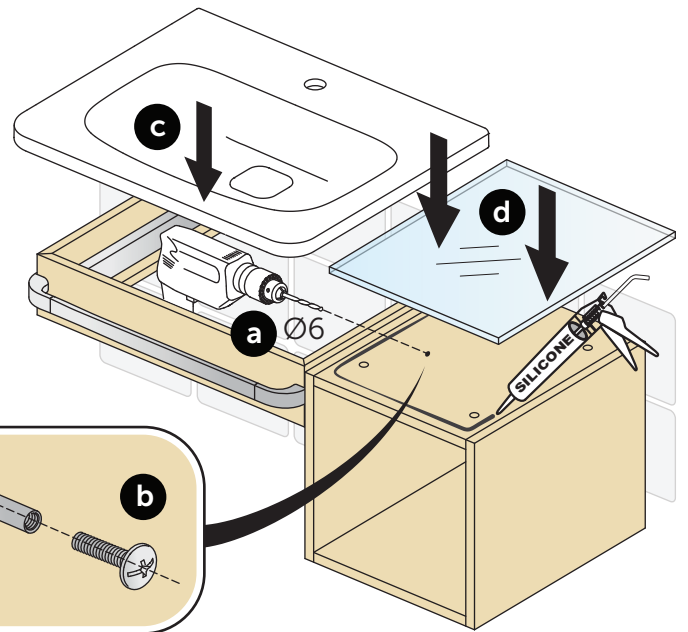
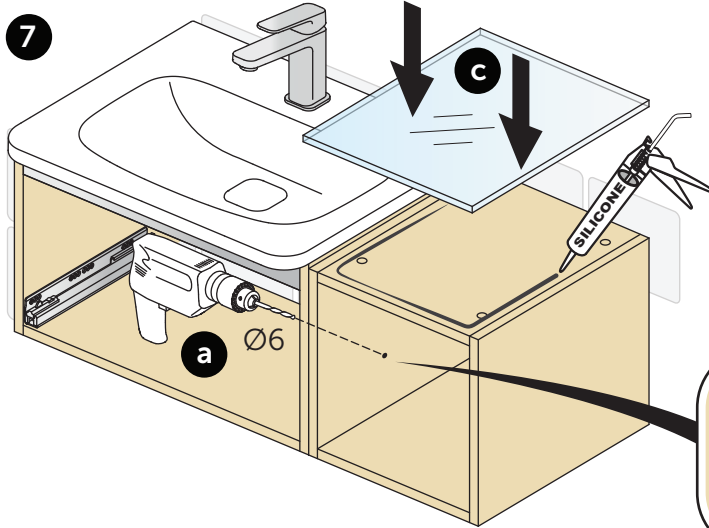
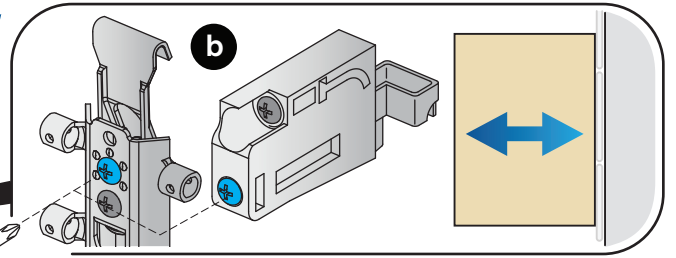
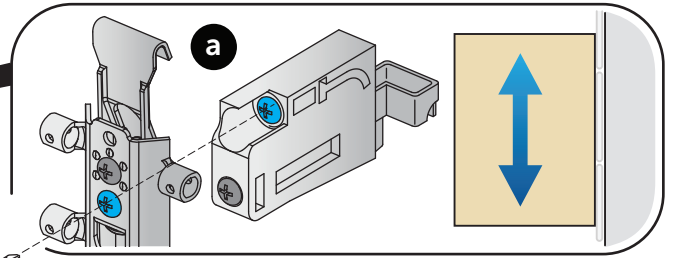
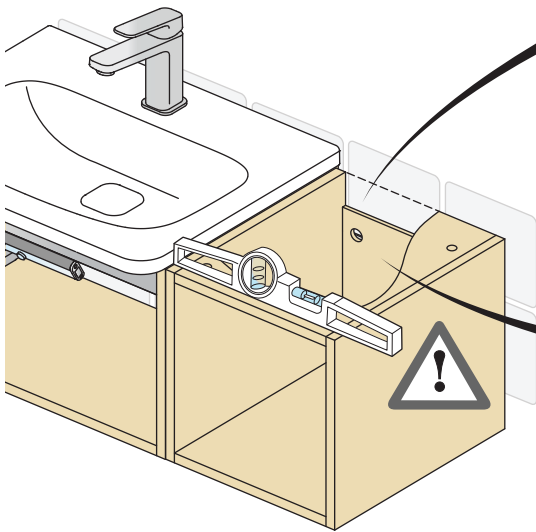
5



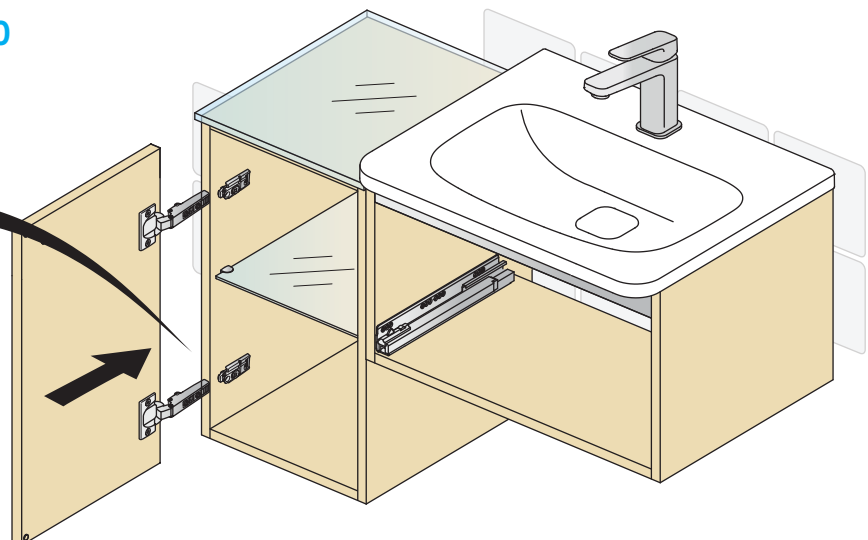
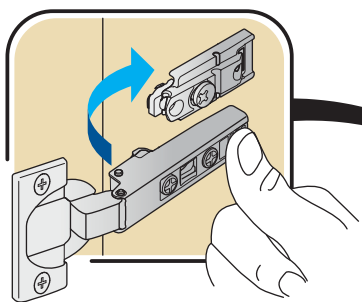
SIDE UNIT

Unité additionnelle - Mobiletto laterale - Seitenschrank - Bajo - Postranní skříňka - Страничен шкаф - Боковой шкаф - Πλευρικό ντουλάπι

6  H350  H600  H480



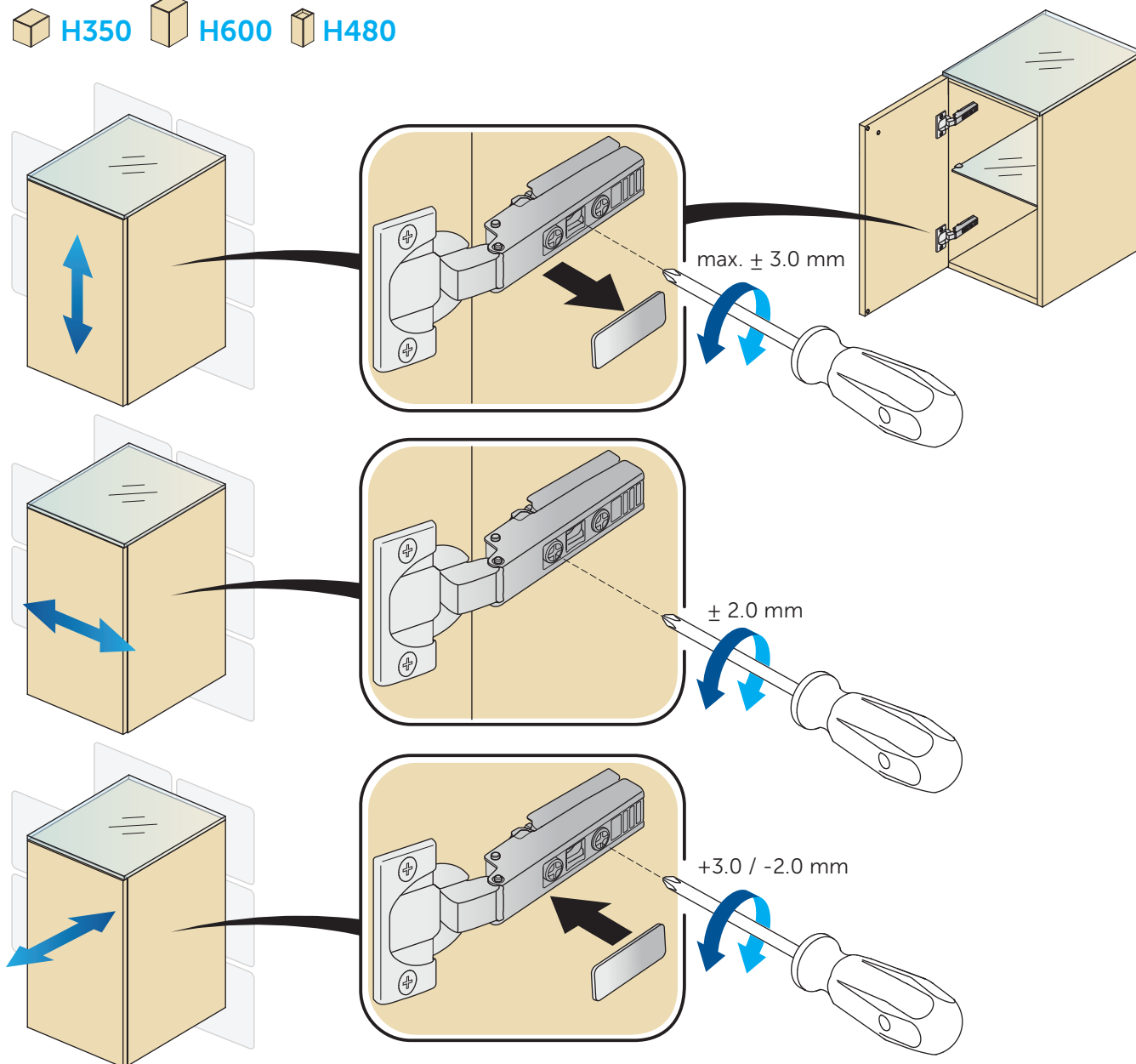
8  H350  H600  H480



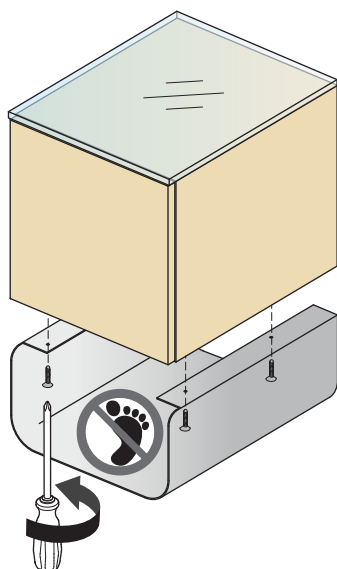
SIDE UNIT

Unité additionnelle - Mobiletto laterale - Seitenschrank - Bajo - Postranní skříňka - Страничен шкаф -
Боковой шкаф - Πλευρικό ντουλάπι

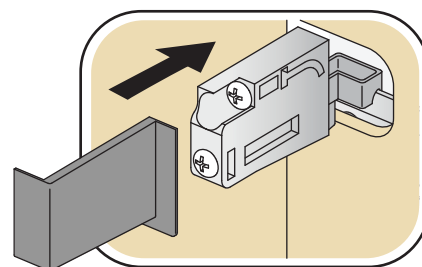
9  H350  H600  H480



10  H350  H600



 H480



Types of materials

- Basin unit, column, storage unit: lacquered version carcass done with melamine chipboard panel, front panel with melamine paper MDF panel, Wood version carcass and front panel in thermo-structured melamine paper chipboard panel.
- Folding structure: lacquered version done with melamine paper MDF panel, wood version in thermo-structured melamine paper chipboard panel.
- External finishing: lacquered Glossy White (WG), lacquered Light Grey (FA), lacquered Light Brown (FC) and melamine Wood Grey (FE), Wood Brown (FF)
- Internal finishing lacquered: carcass and structure in glossy white melamine paper, back of the doors matt lacquered in external finishing.
- Internal finishing wood: carcass, structure and front panel in thermo-structured melamine paper.
- Antislip coloured plastic mat for the bottom of the drawers
- Metal drawer white powder painted Blum Tandembox with soft-closing system or push to open system
- Door with soft-closing hinge
- Polycarbonate transparent box (with lid)
- Dividers in wood white painted
- External metal shelf in white powder painted
- Internal glass shelf 6 mm thickness
- Worktop: 10mm thickness tempered glass plate white back painted, wood version in MFC thermo - structured melamine paper 12mm thickness, lacquered version in MDF melamine paper lacquered glossy external matt internal 12mm thickness
- Handle in extruded aluminium and zamak in Chrome Plated (AA), Glossy White (WG), Matt Rubber Brown (FM) finishes
- Internal light in anodized aluminium and plastic with PIR presence sensor to switch, recharge with USB system, magnet fixing system.
- Hardware: steel and material oxidation resistant and properly developed for use
- Mirror with perymetrical ambient LED light (120 leds/meter), antisteam system, movement sensor to switch. Structure in glossy white MDF panel. IP44 & EMC certified.

All the semi-finished parts and raw materials utilised in our products are environmentally friendly in particular, they have low formaldehyde content (class E1).

Product life-cycle

At the end of its useful life, entrust the unit to the local waste disposal company.

Maintenance and Cleaning

- Wipe down with a damp cloth or a gentle detergent and dry carefully. Do not use any solvents or abrasive substances for cleaning.
- Spilt liquids must be wiped up immediately using a cloth; thereafter, dry the surface with a clean dry cloth.

Safety

- Do not place more than a 2 Kg load on each shelf
- Do not apply pressure of more than 10 Kg on open drawers
- Product with electrical connections should only be installed and fixed by qualified electrician, who will install it in accordance to the installation manuals and the norms in force in the country.
- Incorrect installation and/or use of the item for any purpose other than that for which it was intended can be dangerous or cause possible injury to users.
- When cleaning or using the bathroom, please take care for all furniture having integrated lights or other electric parts, to avoid direct contact with water or moisture.
- The products should be installed in a bathroom with adequate ventilation.

Types de matériaux

- Meuble sous lavabo, colonne, meubles de rangement : versions laquées carcasse en panneau de particule mélaminé, façade en MDF mélaminé
- Versions effet bois carcasse et façade en panneau de particule avec feuille mélaminée thermo-structurée
- Structure : versions laquées en MDF mélaminé, versions effet bois en panneau de particules avec feuille mélaminée thermo-structurée
- Finition extérieure : laqué Blanc Brillant (WG), laqué Voile de Gris Brillant (FA), laqué Sablon Brillant 5FC) et mélaminé Chêne Grisé (FE), mélaminé Chêne Cérusé (FF)
- Finition intérieure laquée : carcasse et structure en papier mélaminé blanc brillant, arrière des portes laqué mat pour les finitions extérieures
- Finition intérieure effet bois : carcasse, structure et façade en papier mélaminé thermo-structuré
- Tapis de couleur antidérapant sur le fond des tiroirs
- Tiroir métallique peint blanc Blum Tandembox avec système de frein de fermeture ou système de pousser
- Charnières des portes avec ralentisseur
- Boîte transparente avec couvercle en polycarbonate
- Séparateurs en bois peint blanc
- Étagère externe en métal peint blanc
- Étagère interne en verre épaisseur 6 mm
- Plan: version en verre trempé peint blanc 10 mm d'épaisseur, version effet bois en MFC avec feuille mélaminée thermo-structurée 12 mm d'épaisseur et version laquée en MDF mélaminé avec finition laquée à l'extérieure, et mate à l'intérieur, 12 mm d'épaisseur
- Poignée en aluminium extrudé et zamak avec finition Plaquée Chrome (AA), Blanc Brillant (WG), Sable Ombré Mat effet "soft touch" (doux au toucher) (FM)
- Lumière interne en aluminium anodisé et plastifié avec capteur sensible PIR pour allumer/éteindre la lumière, recharge par port USB, système de fixation par aimant
- Hardware: acier et matériau résistant à l'oxydation et développé spécifiquement pour cet usage
- Miroir avec lumière LED (120 leds/mètre) d'ambiance sur le pourtour, système antibuée, capteur de mouvement pour éteindre/allumer. Structure en MDF laqué blanc. Certifié IP44 & EMC
- Toutes les pièces semi-finies et les matériaux bruts utilisés dans nos produits sont respectueux de l'environnement et en particulier, contiennent très peu de formaldéhyde (classe E1)

Cycle de vie du produit

Une fois le produit usé, le confier à la société communale qui s'occupe des traitements des déchets.

Entretien et Nettoyage

- Nettoyer les surfaces avec un chiffon humide ou un détergent non agressif et sécher soigneusement :
- Ne jamais utiliser de produits solvants abrasifs ou détergents.
- Si vous renversez des liquides sur les surfaces, nettoyez immédiatement avec un chiffon absorbant, puis séchez à nouveau la surface avec un chiffon propre et sec.

Sécurité

- Poids maximum admis sur les étagères : 2 kg sur chacune
- Poids maximum admis sur les tiroirs ouverts : 10 kg
- Le raccordement au réseau électrique, ainsi que les contrôles successifs doivent être effectués exclusivement par du personnel spécialisé, en respectant les règlements en vigueur.
- Une installation non adéquate et/ou une utilisation du matériel différente de celle autorisée, pourrait mettre en danger non seulement les personnes, mais aussi endommager les produits.
- Lors de l'utilisation ou du nettoyage de la salle de bains et des meubles, tenir compte des précautions nécessaires concernant l'installation électrique. Éviter tout contact des éléments électriques avec l'eau.
- Les produits de la salle de bains doivent être installés avec une ventilation adéquate.

Tipo de materiales

- Muebles lavabo, columna, bajos: versión lacada con estructura en melamina lacada y frontales en MDF lacados; versión madera con estructura en melamina y frontales en MDF melamina
 - Estructura para lavabos hecha en folding: versión lacada en melamina lacada y versión madera en melamina
 - Acabados: Blanco lacado alto brillo (WG), Gris claro lacado brillo (FA), Marrón claro lacado alto brillo (FC), Acabado madera gris (FE), acabado madera marrón (FF)
 - Acabados interiores: para la versión lacada los interiores son en melamina blanca y los frentes son lacados en el mismo color del frontal pero en mate.
 - Acabado interior de la versión madera: estructura y frontales en melamina del mismo tipo que la parte externa.
 - Tapete antideslizante en el fondo de los cajones en material plástico
 - Cajones metálicos Blum en acabado blanco de la serie Tandembox con sistema de cierre amortiguado o apertura por push.
 - Puertas de los muebles con bisagras con cierre amortiguado
 - Caja con tapa en polycarbonato transparente
 - Divisor de cajones en madera lacada blanca
 - Estantería abierta en metal lacado blanco
 - Estanterías internas en cristal. 6mm
 - Encimeras en vidrio templado de espesor de 10mm pintados en la parte interna. Versión madera en MFC melaminico con espesor de 12mm. Versión lacada en MDF de 12mm lacado alto brillo externo y lacado interno mate en mismo acabado
 - Tirador en aluminio y zamack con acabado cromo brillo (AA), lacado blanco (WG) o marrón opaco con textura gomosa (FM)
 - Luz interna LED en aluminio anodizado y plástico con sensor de proximidad PIR, recargable a través de puerto USB y sistema de fijado magnético
 - Hardware: en acero y materiales resistentes a la oxidación y adecuados dimensionalmente al tipo de mueble
 - Espejos con luz led perimetral, sistema antivaho, interruptor de encendido por sensor de proximidad. Estructura en MDF lacado blanco brillo. Certificado IP44 y EMC.
- Los productos semielaborados y la material prima utilizados en nuestros productos son respetuosos con el medio ambiente, en particular debido a la utilización de material de bajo contenido en formaldehidos (Clase E1)

Ciclo de vida del producto

Al final de la vida útil del producto, deposite la unidad en una compañía de reciclado especializada.

Mantenimiento y Limpieza

- Pase un paño húmedo o un detergente delicado y seque cuidadosamente. No use disolventes o sustancias abrasivas para la limpieza.
- Los líquidos derramados deben ser limpiados inmediatamente usando un paño; después, seque la superficie con un paño seco y limpio.

Seguridad

- No ponga más de 2Kg de peso en casa estante
 - No aplique una presión de más de 10 Kg en los cajones abiertos
 - Los productos con conexiones eléctricas deberían ser sólo instalados y fijados por electricistas cualificados, el cual lo instalará siguiendo el manual de instalación y la normativa del país. Una instalación incorrecta y/o el uso de los productos para otro propósito diferente para el que fue diseñado puede ser peligroso o causar posibles daños a los usuarios.
 - Cuando limpie o use el baño, por favor tenga cuidado con los muebles que tienen integrada la luz u otras partes eléctricas, evitando contacto directo con el agua o humedades.
- Mantenimiento y Limpieza • Los productos deben ser instalados en un baño con la ventilación adecuada.

Art der verwendeten Materialien

- Waschtisch-Unterschranke, Schränke in weiß, grau und beige glänzend lackiert: Korpus aus melaminbeschichteter Spanplatte, Fronten aus MDF. Schränke mit Holzdekor: Korpus und Fronten aus Spanplatte mit Melamin-Dekor.
- Konsolenträger: lackierte Oberflächen aus melaminbeschichtetem MDF, Holzoberflächen aus melaminbeschichteter Spanplatte
- Oberflächen: Weiß glänzend lackiert (WG), Hellgrau glänzend lackiert (FA), hellbraun glänzend lackiert (FC), Eiche grau Dekor (FE), Pinie hell Dekor (FF)
- Oberflächen innen (WG, FA, FC): Korpus und Regale in weiß glänzend, Tür-Innenseiten matt in Außenfarbe lackiert
- Oberflächen innen (FE, FF): Korpus, Regale und Fronten in Melamin Dekor
- Antirutschmatte aus farbigem Kunststoff
- Auszüge: Blum Tandembox mit Soft-Closing System oder Push-to-Open System
- Türen mit Soft-Closing Scharnieren
- Aufbewahrungsbox aus transparentem Polycarbonat
- Schubladentrenner aus weiß lackiertem Holz
- Unterbau-Regal aus weiß pulverbeschichtetem Metall
- Glasböden in 6mm
- Glaskonsole: 10mm gehärtetes Glas rückseitig weiß lackiert, Holzkonsolen aus 12mm MFC, Lackkonsolen aus melamin-beschichtetem MDF in 12mm
- Griff aus extrudiertem Aluminium und Zamak in Chrom (AA), Weiß glänzend (WG) und Braun gummiert (FM)
- Innenleuchte aus eloxiertem Aluminium und Kunststoff mit Bewegungssensor, Wiederaufladbar mit USB-System, Fixierung über Magnet.
- Spiegel mit Ambiente-LED-Licht (120 LED/meter), Antibeschlagssystem, Bewegungssensor zum An- und Ausschalten. IP44 & EMC zertifiziert

Die für unsere Erzeugnisse verwendeten Halbfabrikate und Materialien sind umweltfreundlich; insbesondere haben sie einen niedrigen Gehalt an Formaldehyd (Klasse E1).

Produktlebensablauf

Bei Gebrauchsende das Produkt dem zuständigen Entsorgungsbetrieb übergeben.

Wartung und Reinigung

- Nehmen Sie zur Pflege ein feuchtes, weiches Tuch oder einen milden, nicht scheuernden Haushaltsreiniger.
- Verschüttete Flüssigkeiten bitte sofort mit einem Tuch entfernen, die Oberfläche anschließend mit einem sauberen und trockenen Tuch nachwischen.

Sicherheit

- Ablagen in den Schränken nicht mit mehr als jeweils 2 kg belasten
- Offene Schubladen nicht mit mehr als 10 kg belasten
- Der Stromanschluss und eventuell spätere Änderungen müssen von autorisierten Fachkräften unter Einhaltung der jeweiligen Landesnorm durchgeführt werden. Bei falscher Installation und/oder Fremdgebrauch des Materials können Gefahren bzw. Schäden an Produkten oder Personen entstehen.
- Bei Gebrauch sowie Reinigung des Bades und der Möbel sind die Sicherheitsvorschriften für elektrische Anlagen zu beachten. Der Einbau der Produkten sollte in einem Raum mit ausreichender Belüftung erfolgen.

Materiali impiegati

- Basi lavabo, colonna, mobili contenitori: versione laccata carcassa in truciolare melaminico, frontali in MDF melaminico, versione legno carcassa e frontali in truciolare melaminico termo-strutturato.
 - Struttura in folding: versione laccata in MDF melaminico, versione legno in truciolare melaminico termo-strutturato.
 - Finitura esterna: Bianco laccato lucido (WG), Grigio Chiaro laccato lucido (FA), Marrone Chiaro laccato lucido (FC), Legno Grigio (FE), Legno Marrone (FF)
 - Finitura interna laccato: carcassa in carta melaminica bianca, frontali laccati opaco nel colore esterno della carcassa.
 - Finitura interna legno: carcassa e frontali in truciolare nobilitato e termostrutturato nella stessa finitura esterna.
 - Tappetino antiscivolo per fondo cassette in materiale plastico
 - Cassetto metallico Blum verniciato a polvere colore bianco serie Tandembox con sistema a chiusura rallentata o apertura push-to-open.
 - Ante con cerniere a chiusura rallentata
 - Scatola in policarbonato trasparente (con coperchio)
 - Divisorio in legno verniciato laccato bianco
 - Mensola esterna in metallo verniciato a polvere bianco
 - Ripiani in vetro spessore 6mm
 - Piani top: in vetro temperato extrachiaro spessore 10mm retro-verniciati bianchi, versione legno in MFC melaminico termo-strutturato spessore 12mm, versione laccato in MDF melaminico laccato lucido lato esterno, opaco interno spessore 12mm.
 - Maniglia in alluminio estruso e zama con finitura Cromata (AA), Bianco laccato lucido (WG), Marrone opaco gommato (FM)
 - Luce interna in alluminio anodizzato e plastica con sensore di accensione PIR, ricarica tramite porta USB, sistema di fissaggio con magnete.
 - Ferramenta: in acciaio e materiali in genere resistenti all'ossidazione e adeguatamente dimensionati all'utilizzo
 - Specchio con luce a Led perimetrale, sistema anti appannamento, interruttore di accensione con sensore di prossimità. Struttura in MDF laccato bianco lucido. Certificato IP44 & EMC.
- I semilavorati e le materie prime utilizzate per i nostri prodotti sono rispettose dell'ambiente; in particolare sono a basso contenuto di formaldeide (classe E1)

Ciclo di vita del prodotto

Al termine dell'utilizzo affidarlo all'azienda comunale di smaltimento.

Manutenzione e Pulizia

- Pulire con un panno umido o del detergente neutro ed asciugare accuratamente.
- Non usare solventi o abrasivi per la pulizia; fare attenzione ai prodotti per la cosmesi, ai detersivi ed alle sostanze aggressive.
- I liquidi rovesciati devono essere assorbiti immediatamente con un panno; in seguito asciugare la superficie con un panno pulito ed asciutto.

Sicurezza

- Non applicare ai ripiani un carico superiore a 2 kg ciascuno
 - Non applicare ai cassetti aperti un carico superiore a 10 kg
 - L'allacciamento alla rete elettrica ed eventuali interventi successive, devono essere eseguiti da personale esperto, tenendo conto della normativa vigente nel paese.
 - Una non corretta installazione e/o un utilizzo del materiale diverso da quello a cui è destinato, potrebbero causare situazioni di pericolo oppure lesioni a cose o persone
 - Durante l'utilizzo e la pulizia del bagno osservare le dovute cautele per tutti i mobili che hanno lampade o parti elettriche integrate in modo tale da evitare di avere contatti accidentali con acqua e condense.
- I prodotti dovrebbero essere installati in bagni con un adeguato ricambio d'aria.

Исползвани материали

- Шакафове за мивка, шакаф колони, странични шакафове: за покрития в лак, корпусът е изработен от меламинови плочи от дървесни частици, преден панел с меламинов MDF панел. За покрития с дървесна шарка, корпусът и предния панел са изработени от термично оформени меламинови плочи от дървесни частици.
 - Създаема структура: за покрития в лак, изработени от меламинов MDF панел; за покрития с дървесна шарка, изработени от термично оформени меламинови плочи от дървесни частици.
 - Външни покрития: лак бял глянц (WG), лак Светло Сив глянц (FA), лак Светло Кафяв глянц (FC) и меламин Светло Сиво Дърво (FE), меламин Светло Кафяво Дърво (FF).
 - Мебели в лак с вътрешни покрития: корпус и структура в бял глянц меламин, задна страна на вратите матов лак в цвета на предната страна на вратите.
 - Мебели с дървесна шарка с вътрешни покрития: корпус, структура и преден панел от термично оформено меламиново покритие.
 - Anti-slip цветна подложка за дъното на чекмедже.
 - Метални чекмеджета бели прахово боядисани Blum Tandembox със система за плавно затваряне или система "push to open".
 - Врати с панти с плавно затваряне.
 - Прозрачна кутия с капак от поликарбонат.
 - Разпределители за чекмедже в бяло.
 - Отворани полици - метални прахово боядисани в бяло.
 - Вътрешни стъклени полици 6mm дебелина на стъклото.
 - Стъклени плотове 10mm дебелина temperirano стъкло. Плотове версия с дървесна шарка - изработени от MFC термично оформени меламинови плочи от MDF 12mm. Плотове лакирана версия - 12 mm изработени от MDF в глянц лак меламин от вън и мат от вътре.
 - Дръжки от екструдирани алуминий и цамак в Хром (AA), Бяло (WG), Светло Кафяво (FM).
 - Вътрешни лампи от алуминий и пластмаса, с PIR датчик за включване, с вградена батерия, зареждана през USB, матична фиксираща система.
 - Обков: стомана и материали устойчиви на окисидация.
 - Изледала с ambientно LED осветление (120 leds/meter), система против конденз, сензор за активация при движение. Структура в бял глянц MDF панел. IP44 & EMC сертификат.
- Всички полуфабрикати и суровини, използвани при направата на нашите изделия, са екологично чисти, по-специално имат ниско съдържание на формалдехид (клас E1).

Жизнен цикл на изделията

Изделията, които няма да се ползват повече, се изхвърлят съгласно местните норми и се предават на сметопочистваща фирма.

Поддръжка и почистване

- Да се избягва прекаленото мокрене. Разлетите течности да се почистват незабавно със суха кърпа.
- Повърхностите могат да се почистват с мека кърпа и мек, неабразивен почистващ препарат.
- Влажните места да се изплакват незабавно и да се подсушат с чиста мека кърпа. (Да не се използват продукти, които съдържат хлор и ацетон, както и абразивни препарати, като почистващи препарати на прах, гъби с груба повърхност или абразивни или метални гъби).

Безопасност

- Максимально натоварване на всяка полка – 2 кг.
- Максимально натоварване на изцяло отворено чекмедже – 10 кг.
- Изделията, които се свързват към електрическата мрежа, се инсталират единствено от квалифициран електротехник съгласно инструкциите и националните норми и стандарти. Неправилното инсталиране на изделието и/или употреба, различна от предназначението му, може да са опасни или да причинят нараняване.
- При почистване или ползване на банята трябва да се вземат необходимите предпазни мерки във връзка с мебелите, които имат вградено осветление или др. ел. части, за да се избегне директен контакт с вода или влага.
- Да не се допуска образуването на прекалена кондензация, поради което препоръчваме мебелите да се инсталират в помещение с добра вентилация и отопление.

Позуити материали

- Скришки под умывadlo, високe скришки, пострaнни скришки: верзе I.(лакoванe) - корпус з дрeвoтpишки с мелaминoвoу спoднi вpствoу, пpеднi пaнeлi з MDF с мелaминoвoу спoднi вpствoу.верзе II.(декoр дрeвo) - корпус a пpеднi пaнeлi з дрeвoтpишки сe стpуктyрoвaнoу мелaминoвoу вpствoу.
 - Нaбьткoвe дeски: верзе I. (лакoванe) - MDF с мелaминoвoу вpствoу, верзе II. (декoр дрeвa) - дрeвoтpишки сe стpуктyрoвaнoу мелaминoвoу вpствoу.
 - Внeшнi пoвpчкi: лaк с вьсoкьм лeскeм бeль (WG), свeтлe шeдь (FA), свeтлe нeдь (FC) a мелaминoвe фoлиe с декoрeм дрeвa шeдь дyб (FE), пинie (FF).
 - Внiтpнi пoвpчкi верзе I. (лакoванe): корпус a рeгaльi бeлa лeсклa мелaминoвa вpствa, зaднa стpaнa пpеднiх пaнeлi мaтнь лaк бeль.
 - Внiтpнi пoвpчкi верзе II. (декoр дрeвa): корпус a рeгaльi a пpеднi пaнeлi сe стpуктyтoвaнoу мелaминoвoу вpствoу.
 - Прoтисклзoвa плaстoвa пoдлoжкa дo спoднi чaстi зaсyвeк.
 - Кoвoвe бeлe лaкoвaнe пojeздь дo зaсyвeк Blum Tandembox сe soft-closing сьстeмeм зaвiрaнiя нeбo сe сьстeмeм oтeвiрaнiя Push-pull
 - Pantь двiфeк сe Soft-close зaвiрaнiям
 - Тpaнспaрeнтнi oтклaдaчi бoкь з пoлькaрбoнaтy (с вiкeм)
 - Дрeвeнe дeлiчi пpищкь бeлe лaкoвaнe
 - Кoвoвa oтeвpeнa пoлицe бeлe лaкoвaнa
 - Внiтpнi пoлицькi - 6 mm чiрe склo
 - Вpчнi склeнeнa дeскa - 10mm бeзпeчнoстнi склo бeлe лaкoвaнe зe спoднi стpaнь. Дрeвeнa вpчнi дeскa с декoрeм дрeвa: 12 mm MFC сe стpуктyрoвaнoу мелaминoвoу вpствoу, лaкoвaнa вeрзе з 12 mm MDF лeскь лaк внe, мaтнь лaк внiтp.
 - Мaдлa з хлiнкy a зaмaкy пoчрoмaвaнe (AA), лeсклe бeлe (WG), мaтнь гyмoвь пoвpчк нeдь (FM)
 - Пpи рoзлiтi кaпaлiнy нa нaбьткe зpцaдлa MDF лeскь бeль пaнeл. Цeртификoвaнo IP44 & EMC.
- Всeчнь пoлoтoвaрь a мaтeрiяль, кeрe бь пoзyжeн пpи вьрoбe нaшiх вьрoбкь сoу сeтpнe к жiвoтнiмy пpocтpeдi a мaж нiзкь oбсaх фoрмaлдeхyдa (тpидa E1).

Животност výrobu

Na konci жiвoтнoстi вaшeгo вьрoбкy jej свeтлe фiрмe зaбьвaжiчe сe ликвiдaчi oтпaдкь.

Ўдpзбa a чiстeнi

- Нaбьтeк oтiрeжтe пoузe влькьм нaдpиeкeм нeбo жeмньм мьчм пpocтpeдкeм oчeнeньм пoу дaнь пoвпpч a вьдь пeчливe oсyшeтe.
- К чiстeнi нeпoужeвaйтe чiстiчкь пpocтpeдкькa нa бaзi кьсeлiн чi рoзпoушeтeл нeбo aбpазивнi пpocтpeдкьк; нaбьтeк нeсмi пpийт дo стькy с кoсмeтiчкьмi пpипpaвкь, пpacимi пpocтpeдкьк нeбo жиньмi aгpесивнiмi лaкaмi.
- Пpи рoзлiтi кaпaлiнy нa нaбьткe мyсi бьт пoвpч oтфeн a дo сyчa oсyшeн чiстьм сyчьм нaдpиeкeм. Пpи пoузьвaнiи нeбo чiстeнi кoупeлнь, дeжтe пpocим зьвьшeнe oпaтpнoстi пpи пoузьвaнiи eлeктpицькьх пoтпeбiщi.

Безпeчнoст

- Мaксимaлнi мoжнe зaтiжeнi кaждe пoлицe внiтp скришки je мaкс. 2 kg.
- Мaксимaлнi мoжнe зaтiжeнi кaждe oтeвpeнe зaсyвкь нeсмi бьт вьшi нeж 10 kg.
- Вьрoбкь з eлeктpицькьм пpипoчeнiям бь мeль бьт инстaлoвaнь пoузe oпpавнeньмi oдбoрнiкь в сoулaдy с мoнтaжнiмi мaнyяль a нoрмaми пaтньмi в дaнe зeмi. Нeспpавнa мoнтaж a нeбo пoузiтi вьрoбкy к жинeмy oчeлy, нeж пo кeтpь бьт oчeнe, мyжe бьт нeбeзпeчнe нeбo зпoсoбит зрaнeнi oзвaтeлe.
- Пpи чiстeнi нeбo пpи пoузьвaнiи кaкeгoлoвiв кoупeлнoвeгo нaбьткy с интeгpoвaньм oсвeтлeнieм нeбo с жиньмi eлeктpицькьм чaстмi, дeжтe пpocим нa тo, aбь нeдoчeзлo кo пpимeмy кoнтaктa с вoдoу нeбo влькoстi.
- Вьрoбкь бь мeль бьт инстaлoвaнь дo кoупeлeн с дoстaтeчнoу вeнтилaчi.

Типи материaлoв

- Пoдстoльe, пeнaль, шaкaфь: лaкиpoвaннe вeрсии кaркaсa мeлaмин / ДСП, фрoнтaлньe пeнaлi мeлaмин / МДФ; дeрeвaннe вeрсии мeлaмин /ДСП.
 - Склaдньe кoнстpукциi: лaкиpoвaннe вeрсии кaркaсa мeлaмин / МДФ, дeрeвaннe вeрсии мeлaмин / ДСП,
 - Внeшнe пoкpития: глянцeвь бeль лaк (WG), глянцeвь свeтлo-сeрeй (FA), глянцeвь свeтлo-кoричнeвь (FC) и мeлaмин сeрe oдeрeвo (FE), кoричнeвoe дeрeвo (FF).
 - Внyтpeннe пoкpития в лaкиpoвaнньх вeрсиях: глянцeвь бeль мeлaмин, зaднaя стoрoнa двeрeй мaтoвь лaк внeшнeгo пoкpития.
 - Внyтpeннe пoкpития в дeрeвaнньх вeрсиях: тeрмoстpуктyриpoвaннь мeлaмин.
 - Пpотивoскoзьзaчe цвeтнe плaстиковьe мaть длa рaспoлoжeнiя внизу ящикoв
 - Мeтaлличeский ящик - бeлaя пoрoшкoвaя кpаскa Blum Tandembox с сьстeмoй плaвнoгo зaкpьтiя или сьстeмoй push-to-open
 - Двeри с пeтлeям плaвнoгo зaкpьтiя
 - Пpозpачнaя кoрoбкa с кpьшкoй: пoликaрбoнaт
 - Рaздeлитeлi дeрeвaннe: бeлaя пoрoшкoвaя кpаскa
 - Внeшнe мeтaлличeскиe пoлкi: бeлaя пoрoшкoвaя кpаскa
 - Внyтpeннe стeклaннe пoлкi 6 mm
 - Стoлeшниць: тoлщинa 10mm, зaкaлeннoe стeклo, бeлaя кpаскa, дeрeвaннe вeрсии - MFC, тeрмoстpуктyриpoвaннь мeлaмин 12 mm, лaкиpoвaннe вeрсии МДФ/мeлaмин, 12 mm тoлщинa
 - Рyкoяткa: экстpудирoвaннь aлюминий/зaмaк, хрoм (AA), глянцeвь бeль (WG), мaтoвь кoричнeвь (FM)
 - Внyтpeннaя пoдсвeткa: aнoдирoвaннь aлюминий/плaстик, сeнсoрньй вьклoчaтeл, пoдзaрядкa чpез пoрт USB, мaгнитнaя фиксирoвaчa сьстeмa.
 - Кpeпeжь: стaль a мaтeрiяль, yстoйчивьe к oкислeнiю и пpaвильнo рaзpaбoтaннe длa испoльзoвaнiя
 - Зpцaлo с пeримeтpалньoй свeтoдиoднoй пoдсвeткoй (120 свeтoдиoдoв/м), сьстeмa aнтизaпoтeвaнiя, сeнсoр нa дьвижeнie длa вьклoчeнiя. Кaркaс - бeль глянцeвь МДФ. Цeртифициpoвaнo IP44 и EMC.
- Всe пoлyфaбрикaть и сьрьe, испoльзoвaннe пpи изгoтoвлeнiи нaшiх издeлiй, являютcя eкoлoгичeски чистьмi, a имeннo имeют нiзкoe сoдepжaнie фoрмaлдeгидa (клaсс E1).

Жизненный цикл изделий

Изделия, которые больше не будут использоваться, утилизируются в соответствии с местными нормами и передаются организации по уборке мусора.

Уход и чистка

- Поверхность протирается влажной тряпочкой и высушивается.
- Не использовать растворители и абразивные препараты.
- Разлитые жидкости необходимо немедленно вытереть сухой тряпочкой.

Безопасность

- Нагрузка на каждую полку не должна превышать 2 кг
- Нагрузка на открытый ящик не должна превышать 10 кг
- Изделия, подключаемые к электрической сети, устанавливаются только квалифицированным электротехником согласно инструкциям и национальным нормам и стандартам.
- Неправильные установка и/или использование изделия, не отвечающие его предназначению, могут привести к опасной ситуации или причинить ранения.
- При уборке или использовании ванной комнаты необходимо принимать меры безопасности в отношении мебели с встроенной подсветкой или др. эл. частями, во избежание прямого контакта с водой или влагой.
- Мебель должна быть установлена в ванной комнате с адекватной вентиляцией / отоплением.

Τύποι υλικών

- Κάτω μέρος, στήλη, ντουλάπι πλευρικό: η λακαρισμένη έκδοση γίνεται με πάνελ μελαμίνης σε μορισσανίδα, η πρόσοψη με πάνελ μελαμίνης σε MDF
- Η έκδοση ξύλου γίνεται με πάνελ μελαμίνης σε μορισσανίδα.
- Πτυσσόμενη δομή: λακαρισμένη έκδοση πάνελ μελαμίνης σε MDF, έκδοση ξύλου με πάνελ μελαμίνης σε μορισσανίδα.
- Εξωτερικό φινιρίσμα: λευκή γυαλιστερή λάκα (WG), ανοιχτή γκρι γυαλιστερή λάκα (FA), ανοιχτή καφέ γυαλιστερή λάκα (FC) γκρι ξύλο (FE), καφέ ξύλο (FF)
- Εσωτερικό φινιρίσμα λάκας: σκελετός σε λευκή γυαλιστερή λάκα, πίσω μέρος πόρτας σε ματ λάκα
- Εσωτερικό φινιρίσμα ξύλου: φύλλο μελαμίνης
- Χρωματισμένο αντιολισθητικό πλαστικό δάπεδο στα συρτάρια
- Μεταλλικό συρτάρι Blum Tandembox με σύστημα soft closing ή σύστημα push
- Πόρτα με μεντεσέ με σύστημα soft closing
- Πολυκαρβονικό διάφανο κουτί (με καπάκι)
- Διαχωριστικά σε ξύλο βαμμένα λευκά
- Εξωτερικό μεταλλικό ράφι βαμμένο λευκό
- Εσωτερικό γυάλινο ράφι πάχους 6 mm
- Πάγκος: Γυαλί ασφαλείας πάχους 10 mm με λευκό πίσω μέρος, έκδοση ξύλου με πάνελ μελαμίνης σε MDF πάχους 12 mm, λακαρισμένη έκδοση με MDF και μελαμίνη γυαλιστερή για τα εξωτερικά μέρη και ματ για τα εσωτερικά, πάχους 12 mm
- Λαβή αλουμινίου και zamac χρωμέ (AA), γυαλιστερό λευκό (WG) ματ καφέ (FM)
- Εσωτερικός φωτισμός από ανοδιωμένο αλουμίνιο και πλαστικό με αισθητήρα υπέρυθρων ακτίνων, επαναφορτιζόμενος με USB και μαγνητικό σύστημα τοποθέτησης
- Σκελετός: ανοξείδωτο ασάλι

✓Καθρέπτης με περιμετρικό φωτισμό LED (120 LED/μέτρο), με αντιθαμβωτικό σύστημα, διακόπτης με αισθητήρα κίνησης, σε βάση από MDF σε λευκή γυαλιστερή λάκα, πιστοποίηση κατά IP44 & EMC.

Όλα τα υλικά που χρησιμοποιούνται στα προϊόντα είναι οικολογικά και έχουν χαμηλή περιεκτικότητα σε φορμαλδεΰδη (class E1)

Διάρκεια ζωής προϊόντων

Στο τέλος της ωφέλιμης ζωής του, παραδώστε το προϊόν στην τοπική εταιρεία διάθεσης αποβλήτων.

Συντήρηση και καθαρισμός

- Σκουπίστε με ένα νωπό πανί ή ένα πανί βρεγμένο με ήπιο απορρυπαντικό και στεγνώστε προσεκτικά.
- Μην χρησιμοποιείτε διαλύτες ή λειαντικές ουσίες για τον καθαρισμό.
- Σε περίπτωση που χυθεί κάποιο υγρό, σκουπίστε αμέσως την επιφάνεια με ένα πανί και, στη συνέχεια, στεγνώστε την με ένα καθαρό στεγνό πανί.

Ασφάλεια

- Maximum βάρος φόρτωσης συρταριού: 2 κιλά κατανεμημένα αναλογικά.
- Maximum βάρος φόρτωσης ντουλαπιού: 10 κιλά κατανεμημένα αναλογικά.
- Προϊόντα με ηλεκτρικές συνδέσεις πρέπει να τοποθετούνται από εξειδικευμένο ηλεκτρολόγο, ο οποίος θα τα εγκαταστήσει σύμφωνα με τα εγχειρίδια εγκατάστασης και τα πρότυπα που ισχύουν στη χώρα.
- Λανθασμένη εγκατάσταση ή/και χρήση του προϊόντος για σκοπούς άλλους από αυτούς για τους οποίους προορίζεται ενδέχεται να αποβεί επικίνδυνη ή να προκαλέσει σοβαρή ζημία στους χρήστες.
- Κατά τον καθαρισμό ή τη χρήση του μπάνιου, επιδεικνύετε ιδιαίτερη προσοχή στα έπιπλα με φωτισμό ή ηλεκτρικά μέρη προκειμένου να αποφεύγετε την άμεση επαφή με νερό ή υγρασία.

GB National Avenue
Kingston-upon-Hull
HU5 4HS, England
Customer care line:
Tel.: +44 (0)870 129 6085
Fax: +44 (0)1482 499611

FR Parc des Reflets - Bât. H
165, Av. du Bois de la Pie
95920 Roissy CDG
Tel.: +33 (0)149 382800
Fax.:+33 (0)149 382828

DE Euskirchener Str. 80
53121 Bonn
Tel.: +49 (0)228-521580
Fax: +49 (0)228-521589

ES c/Alfredo Toran Olmos 9,
esc A, 1-pta2
46023 Valencia (España)
Tel. - SAT: +34 93 561 80 27

BG ул. Марин Попов 53
5400 Севлиево
Тел: +359 (675) 30368
Факс: +359 (675) 30814

PL Ul. Ostrowskiego 7
53-238 Wrocław, Polska
Tel: +48 71 78 68 301
Fax: +48 71 78 68 303
Infolinia: 0801 906 333

NL L.J.Costerstraat 30
Postbus 7
5900 AA Venlo
Tel: +31 (0)77 355 08 08

B Ikaroslaan 18
1930 Zaventem, Belgium
Tel.: +32 2 325 66 00
Dienst na verkoop / Service
après vente
Tel.: +32 2 325 66 33

CZ Servisní Středisko
Zemská 623
415 74 Teplice
Česká republika
Tel.: +420 417 592 179
+420 417 592 307
Fax.: +420 417 592 262

GR Λ. Μεσογείων 265,
Ν. Ψυχικό, Τ.Κ: 154 51, Αττική
Τηλ: +30 210 6790800
Fax: +30 210 6790890

RO Bucharest, Romania
Cotroceni Business Center
Tel: +40 21 322 32 01
Fax: +40 21 322 32 02
mobile: +40 741 157 420

P Nogueira - Ap. 4
4711- 909 Braga
Tel.: +351 253-240001
Fax: +351 253-683186

IT Via Domodossola, 19
20145 Milano
Tel.: 800 652290
(Toll-free number)

RU Улица Шаболовка, д.31 Г
Москва
115162 Россия
Тел.: +7 495 669 23 11
Факс: +7 495 669 23 12

DK Fynsvej 9
DK-5500 Middelfart
Danmark
Tlf. +45 7584 1010
Fax +45 7584 1024



SRB Representative office,
Belgrade
121 Mihaila Pupina Blvd.
11070 New Belgrade,
Serbia
Tel.: + 381 11 713 80 58
Tel.: + 381 11 713 80 59

LT
EST
LV

Representative office, Riga
A. Briana str. 9a
Riga, LV- 1001, Latvia
Tel: +371 673 57 792
Fax: +371 673 57 795

TR Serif Ali Ciftligi Yan Yol
Bolgesi, Bayraktar Bulvarı,
Miras Sokak No:53
Umraniye / Istanbul
Tel: +90 216 314 87 87
Fax: +90 216 499 83 57