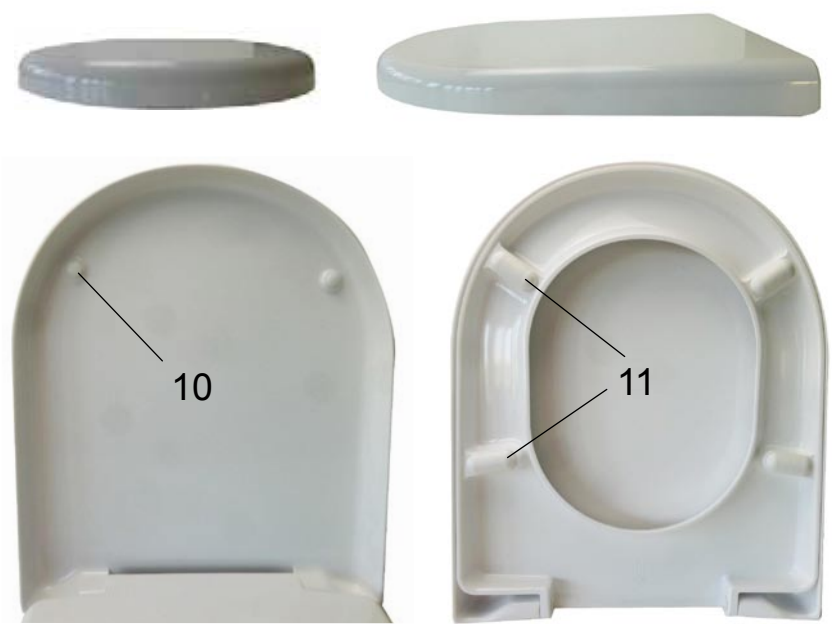
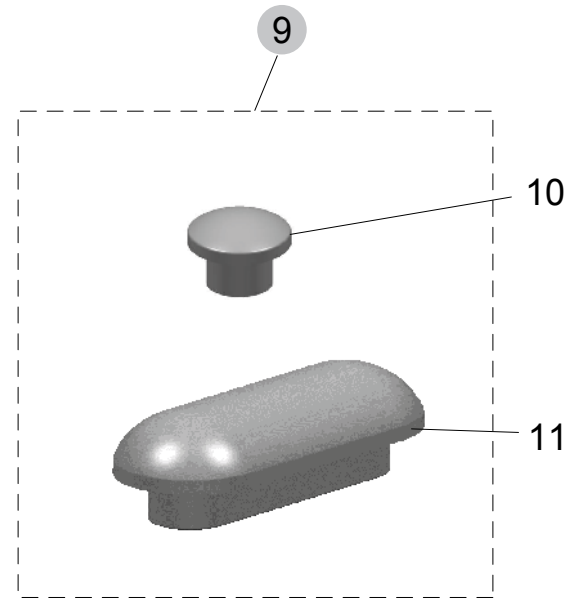
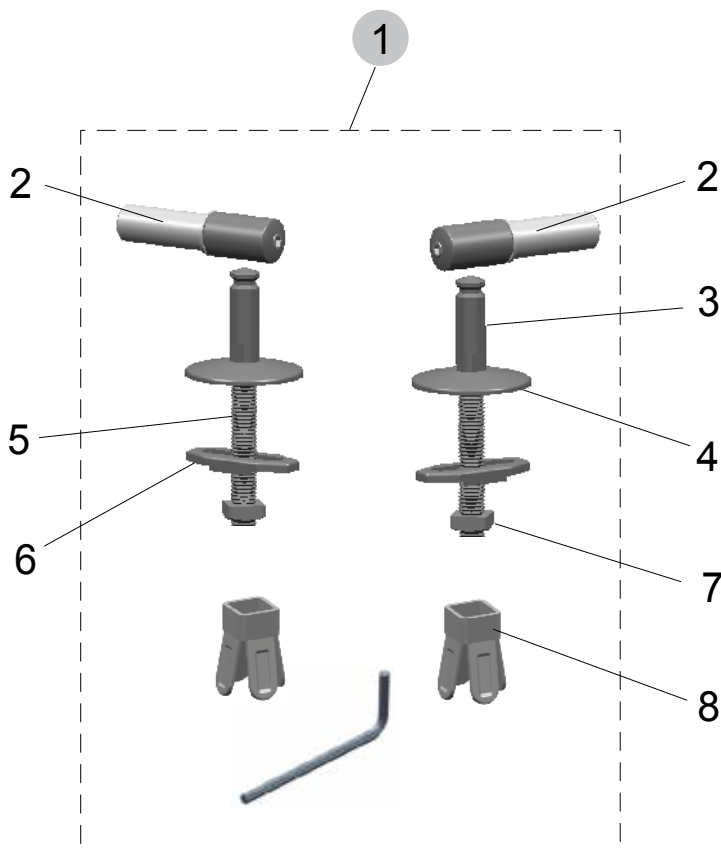




für folgende Ausführung:
Wandtiefspülklosett



Produkt	Artikel-Nr.	Material	kg
WC-Sitz	R392201	Duroplast	2,80



Pos.	Bezeichnung	Ersatzteil-Nr.	Liefermenge
1	Scharnier-Set für Sitz R392201	R6437AA	2 Scharniere

Pos.	Bezeichnung	Ersatzteil-Nr.	Liefermenge
9	Puffer-Set kompl.	R643801	siehe 10+11
10	Puffer-Deckel		2 Stück
11	Puffer-Sitzring		4 Stück

