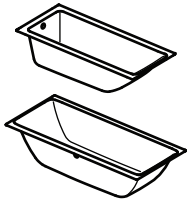
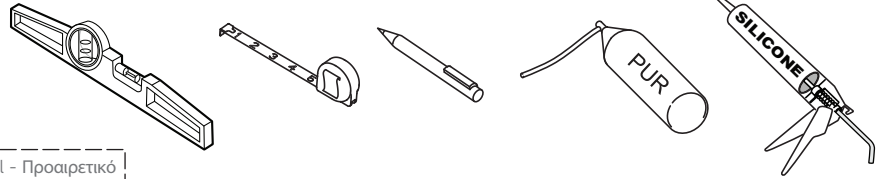


CONNECT AIR

Bath tub SLIM RIM

Scheda installazione vasche acriliche - Acrylic tubs installation sheet - Fiche d'installation des baignoires acryliques - Einbauanleitung für Acrylbadewannen - Ficha de instalación bañeras acrílicas - Installatieblad acryl baden - ΔΕΛΤΙΟ ΤΟΠΟΘΕΤΗΣΗΣ ΑΚΡΥΛΙΚΕΣ ΜΠΑΝΙΕΡΕΣ - Схема монтажа акриловые ванны - Dokumentace pro instalaci akrylátové vany - Dokumentácia pre inštaláciu akrylátové vane - Karta instalacyjna brodzików wanny akrylowe - Navodilaza in inštalacijo akrilne kopalne kadi - Upute za instaliranje akrilne kade - Схема за монтаж на акрилни вани - Instructiuni de instalare cada din acril



Installazione ad incasso, Installation of recessed version, Version à encastrer, Einbau mit Wannenfüßen, Versión de encastre, Χωνευτός τύπος, Встроенная модель, Vestavná verze, Zabudovaná verzia, Wersja do zabudowy, Vgradna verzija, Ugradbeno izvedba, Вграден монтаж - Instalarea incastrata

I MANUALE DI INSTALLAZIONE (Parte riservata all'installatore)

- L'installazione deve essere eseguita esclusivamente da personale.
 - In ogni caso è vincolante il manuale di montaggio degli altri componenti utilizzati.
 - Verificare che non vi siano perdite dal dispositivo di scarico in prossimità della piletta
- * Non fornito a corredo

GB INSTALLATION MANUAL (Section for the installing technician)

- The appliance must be installed by qualified personnel.
 - Following the installation instruction for the additional components is mandatory.
 - Verify that there are no leaks from the waste system close to the drain area
- * Not provided

F NOTICE D'INSTALLATION (PARTIE DESTINÉE À L'INSTALLATEUR)

- L'installation ne doit être exécutée que par du personnel qualifié.
 - Tenir strictement compte des instructions de montage des composants supplémentaires utilisés.
 - Vérifier qu'il n'y ai aucune fuite entre le système d'obturation du vidage et la raccordement à l'évacuation des eaux usées.
- * Non fourni

D INSTALLATIONSANLEITUNG (FÜR DEN INSTALLATEUR BESTIMMTER TEIL)

- Die Installation darf nur von Fachpersonal vorgenommen werden.
 - Verbindlich ist in jedem Fall die Aufbauanleitung der zusätzlich verwendeten Bauteile.
 - Überprüfen Sie nach der Installation die Dichtigkeit aller Anschlüsse und aller verwendeten Komponenten
- * Gehört nicht zum Lieferumfang

E MANUAL DE INSTALACIÓN (PARTE RESERVADA AL INSTALADOR)

- La instalación debe ser realizada únicamente por personal cualificado.
 - En todo caso son obligatorias las instrucciones de montaje de los componentes adicionales empleados.
 - Verificar que no hay pérdidas de agua provenientes del sistema e desagüe cercano a la zona de drenaje
- * No suministrado

NL INSTALLATIEHANDLEIDING (DEEL VOOR DE INSTALLATEUR)

- De installatie mag uitsluitend door vakmensen worden verricht.
 - In ieder geval is de montagehandleiding van de andere gebruikte onderdelen is bindend.
 - Controleer goed of er geen lekages zijn vanuit de waste/afvoer in de buurt van het drain genie
- * Niet standaard bijgeleverd

GR ΕΓΧΕΙΡΙΔΙΟ ΟΔΗΓΙΩΝ ΤΟΠΟΘΕΤΗΣΗΣ (ΟΔΗΓΙΕΣ ΓΙΑ ΤΟΝ ΕΓΚΑΤΑΣΤΑΤΗ)

- Η τοποθέτηση πρέπει να πραγματοποιηθεί αποκλειστικά και μόνο από εκπαιδευμένους τεχνικούς.
 - Δεσμευτικές είναι σε κάθε περίπτωση οι οδηγίες τοποθέτησης των ττροσόπων χρησιμοποιομένων δομικών μερών.
 - Βεβαιωθείτε ότι δεν υπάρχουν διαρροές από την αποχέτευση και γύρω από αυτή
- * Δεν παρέχεται με τον εξοπλισμό

RU РУКОВОДСТВО ПО УСТАНОВКЕ (РАЗДЕЛ, ПРЕДНАЗНАЧЕННЫЙ ДЛЯ УСТАНОВЩИКА)

- Установка должна осуществляться исключительно квалифицированным персоналом.
 - В любом случае, обязательной является инструкция по монтажу дополнительных применяемых узлов.
 - Проверьте, что нет никаких утечек от системы слива-перелива поблизости от канализации.
- * Не предоставляется в принадлежности.

CZ NÁVOD K INSTALACI (ČÁST URČENÁ PRO INSTALATÉRA)

- Instalaci smí provádět výhradně kvalifikovaná osoba.
 - Závazný je v každém případě návod k montáži dodatečně použitých částí.
 - Ověřte, zda v blízkosti odpadového otvoru a sifonu nedochází k netěsnosti, či protékání vody.
- * Není součástí dodávky

SK NÁVOD NA INŠTALÁCIU (ČASŤ URČENÁ PRE INŠTALATÉRA)

- Inštaláciu smie vykonávať výlučne kvalifikovaná osoba.
 - V každom prípade je záväzný návod na montáž dodatočne použitých súčastí.
 - Overte, či v blízkosti odpadového otvoru a sifónu nedochádza k netesnosti, či pretekaniu vody.
- * Nie je súčasťou dodávky.

PL INSTRUKCJA INSTALACJI (CZĘŚĆ PRZEZNACZONA DLA INSTALATORA)

- Instalowanie musi zostać wykonane wyłącznie przez personel wykwalifikowany
 - W każdym przypadku wiążąca jest instrukcja montażu dodatkowo stosowanych części.
 - Proszę sprawdzić poprawność czy nie ma przecieków przy zamkniętym syfonie do kanalizacji.
- * Nie dostarczone w wyposażeniu

SL PRIROČNIK ZA INŠTALACIJO (NAVODILA ZA INŠTALATERJA)

- Instalacija lahko opravi izključno strokovno usposobljeno osebe.
 - V vsakem primeru veljajo navodila za montažo ostalih uporabljenih komponent.
 - Preveriti, da ni uhajanja vode iz izpustnega sistema v bližini sifona.
- * Ni v kompletu

HR PRIRUČNIK ZA INSTALIRANJE (DIO NAMIJENJEN INSTALATERU)

- Instaliranje mora izvršiti isključivo kvalificirano osoblje
 - U svakom slučaju, obvezujući je priručnik za montažu drugih korištenih dijelova.
 - Provjeriti eventualno curanje vode iz izpustnog sustava kod sifona.
- * Nije dio opreme

BG РЪКОВОДСВО ЗА МОНТАЖ (РАЗДЕЛ ЗА ИНСТАЛАТОРИ)

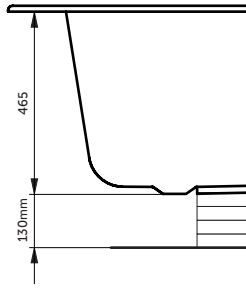
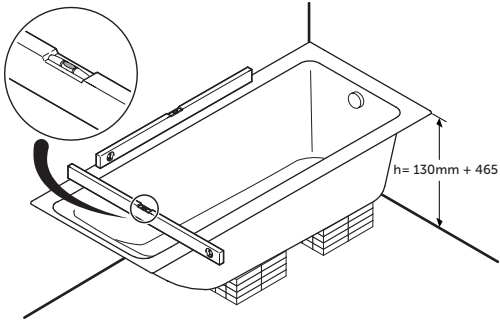
- Инсталацията трябва да се извърши от квалифициран техник.
 - Следването на инструкцията за монтаж за допълнителни компоненти е задължително.
 - Уверете се, че няма течове в зоната на сифона и преливника.
- * Не се предоставя.

RO INSTRUCTIUNI DE INSTALARE (SECTIUNEA PENTRU INSTALATOR PROFESIONIST)

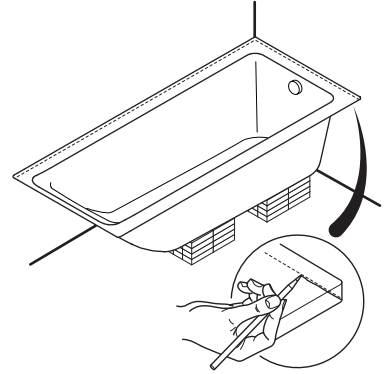
- Produsul necesita instalare de catre un instalator profesionist
 - Folosirea instructiunilor de instalare pentru componentele produsului este obligatorie
 - Va rugam verificati sa nu existe scurgeri din sistemul de evacuare la imbinari
- * Nu este inclus

A Installazione ad incasso - Installation of recessed version - Version à encastrer - Einbau mit Wannenfüßen - Versión de encastre - Χωνευτός τύπος - Встроенная модель - Vestavná verze - Zabudovaná verzia - Wersja do zabudowy - Vgradna verzija - Ugradbena izvedba - Вграден монтаж - Instalarea incastrata

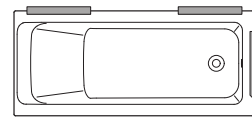
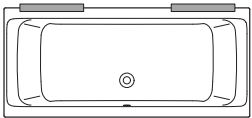
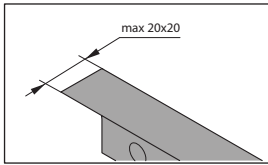
1



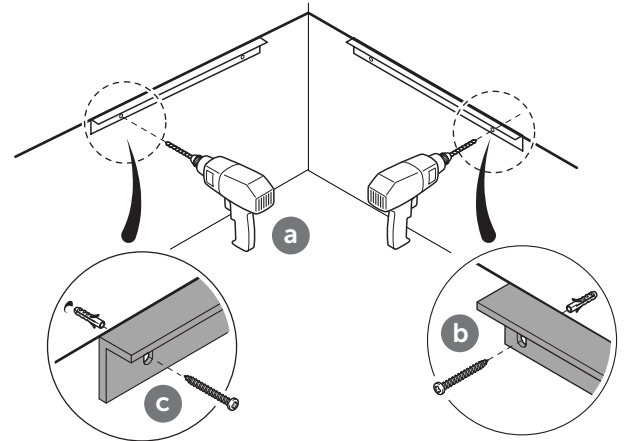
2



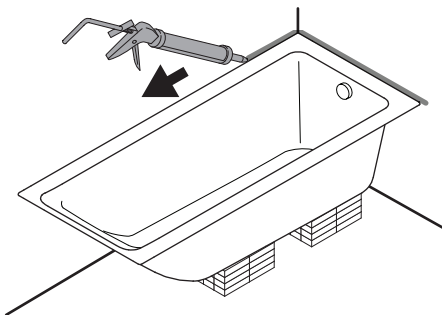
3



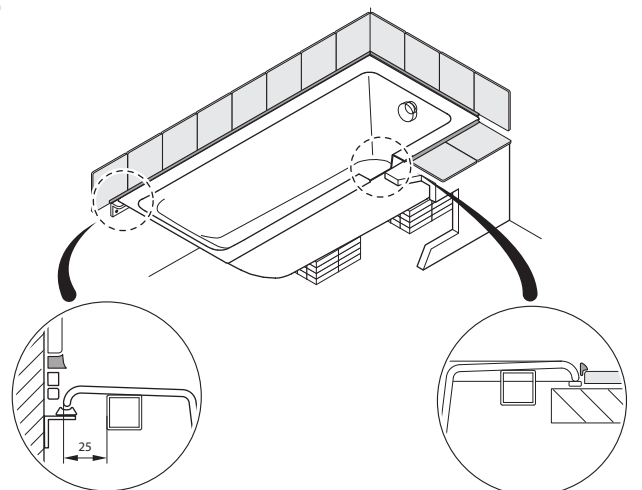
- I** • È necessario il sostegno del bordo
- GB** • Support of the edge necessarily
- F** • Appui nécessaire du bord
- D** • Unterstützung des Wannenrandes notwendig
- E** • Es necesario apuntalar el borde
- NL** • De rand moet ondersteund worden
- GR** • Απαιτείται η ενίσχυση του άκρου της λεκάνης
- RU** • Необходимо подпереть кромку ванны
- CZ** • Nezbytná podpora okrajem vany
- CK** • Podpera okraja vane je potrebna
- PL** • Konieczne podparcie krawędzi wanny
- SL** • Robove prhe je potrebno podpreti
- HR** • Rub treba biti oslonjen na nosače
- BG** • Необходимо подпора на ръба на ваната
- RO** • E nevoie de sustinere a marginii cazii



4

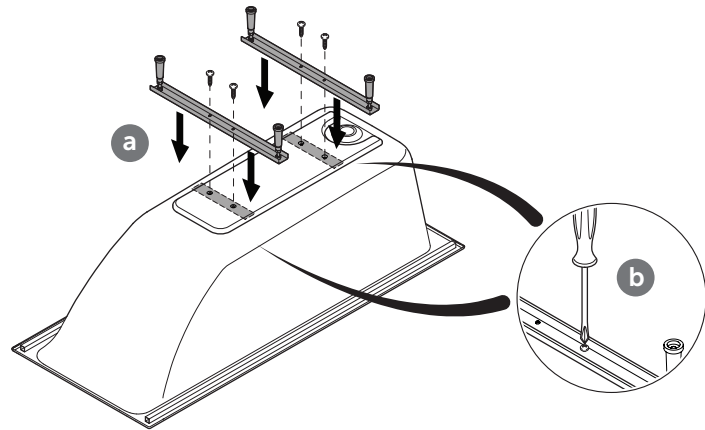
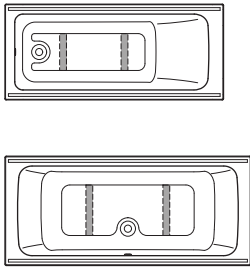
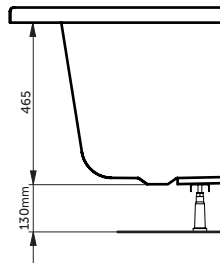
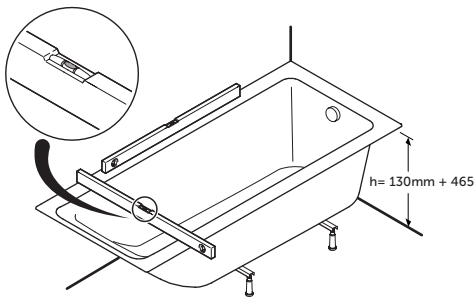
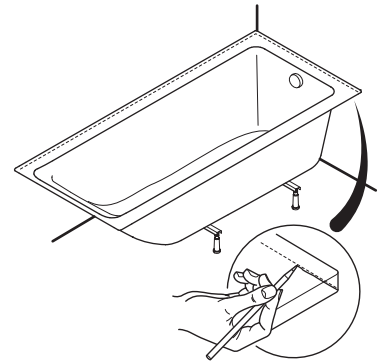
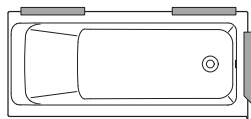
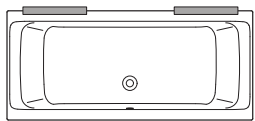
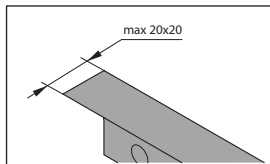


5

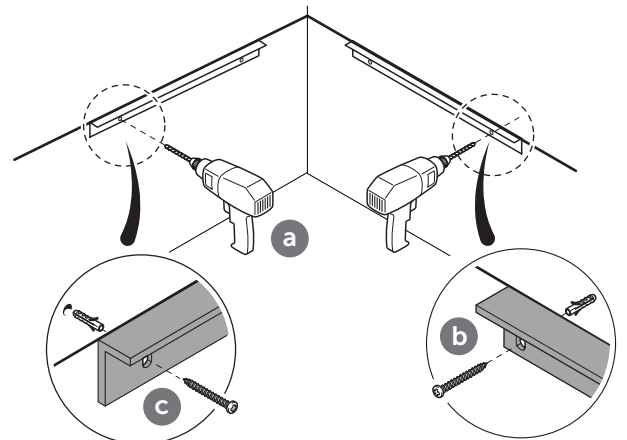
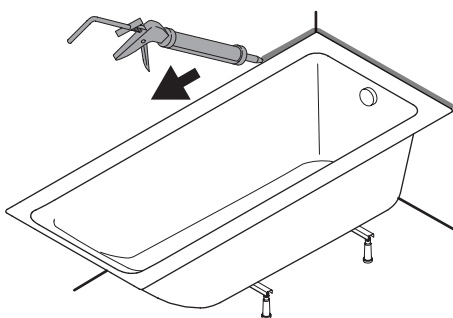
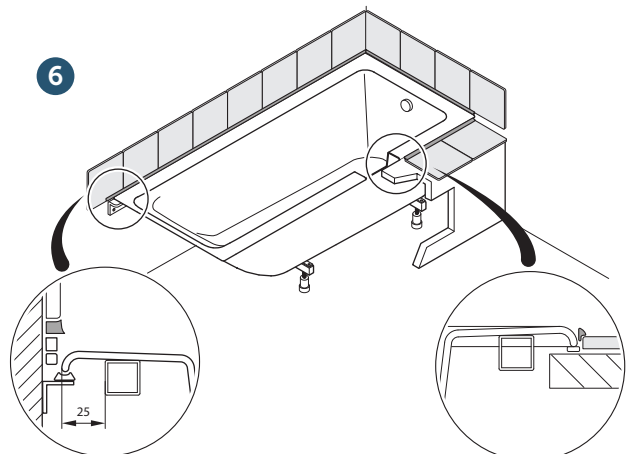


B

Optional - Facultatif - Opcional - Optioneel - Προαιρετικό - Факультативные - Volitelný/Voliteľný - Opcjonalne - Neobvezno
Izborni - По избор - Optional

1**2****3****4**

- I** • È necessario il sostegno del bordo
GB • Support of the edge necessarily
F • Appui nécessaire du bord
D • Unterstützung des Wannenrandes notwendig
E • Es necesario apuntalar el borde
NL • De rand moet ondersteund worden
GR • Απαιτείται η ενίσχυση του άκρου της λεκάνης
RU • Необходимо подпереть кромку ванны
CZ • Nezbytná podpora okrajem vany
CK • Podpera okraja vane je potrebna
PL • Konieczne podparcie krawędzi wanny
SL • Robove prhe je potrebno podpreti
HR • Rub treba biti oslonjen na nosače
BG • Необходимо подпора на ръба на ваната
RO • E nevoie de sustinere a marginii cazii

**5****6**



I Non saranno accettate, dopo l'installazione, contestazioni su difetti visibili. Il Produttore non dà garanzie per l'impiego errato o inadatto dei prodotti forniti e pertanto nessuna responsabilità potrà essere attribuita a titolo e nessun indennizzo potrà essere richiesto.

GB No complaints for visual defects will be accepted after installation. The manufacturer does not provide any guarantee for improper or unsuitable use of the products supplied and therefore cannot be held responsible for any reason or for any damages.

F Aucune réclamation sur d'éventuels défauts apparents ne pourra être acceptée après l'installation. La garantie déchoit en cas d'usage erroné ou inapproprié des produits; par conséquent, le Fabricant décline toute responsabilité et aucune indemnité ne pourra être réclamée.

D Achten Sie vor dem Einbau darauf, dass dieses hochwertige Acrylprodukt keine Beschädigungen hat. Entfernen Sie die Transportschutzfolie und überprüfen Sie die gesamte Oberfläche inklusive dem Wannrand. Dies muss vor der endgültigen Montage geschehen. Beachten sie die beigegefügte Einbauanleitung. Austauschkosten werden nicht übernommen.

E Tras la instalación no se aceptarán reclamaciones por defectos visibles. El Fabricante no da garantías en caso de uso incorrecto o inadecuado de los productos suministrados, por lo que no se le podrá atribuir responsabilidad alguna al respecto in solicitar indemnizaciones.

NL Na de installatie worden reclamaties over zichtbare defecten niet geaccepteerd. De fabricant geeft geen garantie bij een verkeerd of ongeschikt gebruik van de geleverde producten. Hij wijst elke vorm van aansprakelijkheid en vragen voor schadevergoeding hiervoor af.

GR Δεν θα γίνουν δεκτές, μετά την εγκατάσταση, διαμαρτυρίες σχετικά με εμφανή ελαττώματα. Ο κατασκευαστής δεν εγγυάται για την εσφαλμένη ή ανάρμοστη χρήση των προμηθευόμενων.

RU После установки не принимаются претензии в отношении визуальных дефектов. Производитель не предоставляет гарантий в случае ошибочного или несоответствующего использования продукции, поэтому в данном случае он не несет ответственность и не отвечает за возмещение ущерба.

CZ Vzhledové a viditelné vady musí být reklamovány před instalací výrobku. Výrobce nenese odpovědnost za škody způsobené chybným nebo nevhodným použitím výrobku, na které se záruka nevztahuje. V takovém případě nárok uplatnění záruky zaniká.

SK Vzhľadové a viditeľné kazy musia byť reklamované pred inštaláciou výrobku. Výrobca nenesie zodpovednosť za škody spôsobené chybným alebo nevhodným použitím výrobku, na ktoré sa záruka nevzťahuje. V takom prípade nárok na uplatnenie záruky zaniká

PL Produkt przed instalacją należy dokładnie obejrzeć, łatwo zauważalne wady wizualne zgłoszone po montażu nie są podstawą do zgłoszenia reklamacji. Gwarancją nie są objęte uszkodzenia powstałe w wyniku użycia produktu w sposób niewłaściwy lub niezgodnego z przeznaczeniem; producent nie ponosi odpowiedzialności za powstałe z tego powodu zdarzenia.

SL Reklamacije vidnih napak po opravljeni inštalaciji ne bodo upoštevane. Proizvajalec ne daje garancije za okvare, nastale zaradi nepravilne ali neustrezne uporabe dobavljenih izdelkov in v tem primeru nima nobene odgovornosti, niti ni dolžan povrniti nastale škode.

HR Nakon instaliranja neće biti prihvaćene reklamacije vezane uz vidljiva oštećenja. Proizvođač ne daje jamstvo kod pogrešne ili nepravilne upotrebe isporučenih proizvoda te se istom neće iz te osnove moći pripisati bilo kakva odgovornost, a niti od njega zahtijevati naknada štete.

BG След инсталация, оплаквания за външният вид няма да бъдат приемани. Производителят не предоставя никаква гаранция за неправилна или неподходяща употреба на доставените продукти и следователно не може да носи отговорност за нанесени щети.

RO Nici o plângere cu privire la defecte care pot fi observate la o inspectie vizuala nu va fi acceptata dupa instalare. Producatorul nu ofera nici o garantie in cazul folosirii improprii a produselor furnizate si nu poate fi facut responsabil pentru eventualele pagube produs.

Ideal Standard International NV
Corporate Village – Gent Building
Da Vincilaan 2
B1935 – Zaventem
Belgium

BE +32 (0)2 325 66 33
BG +359 675 30362
DE +49 (0)228 521 580
EG +202 26969700
FR +33 (0)1 49 38 28 00
GB 01482 496 318
GR +30 210 67 90 810
HR +38591 22 99 304

HU +36 30 6991 594
IT 800 652 290
ME +971 4 804 2400
NL +31 (0)77 355 08 08
PL +48 71 7868 301/302
RO +40 21 3223 201/202
SI 00386 59 919040
TR +90 216 314 87 87

UA +359 675 30 468
AL/XK/BA +359 887 709 696
CZ/SK +420 417 592 179
DK/NO/SE +45 75 84 10 10
ES/PT +34 93 561 80 00
LV/LT/EE +371 673 57 792
RS/MK/ME +381 11 713 80 58
RU/MD +7 495 669 23 11

