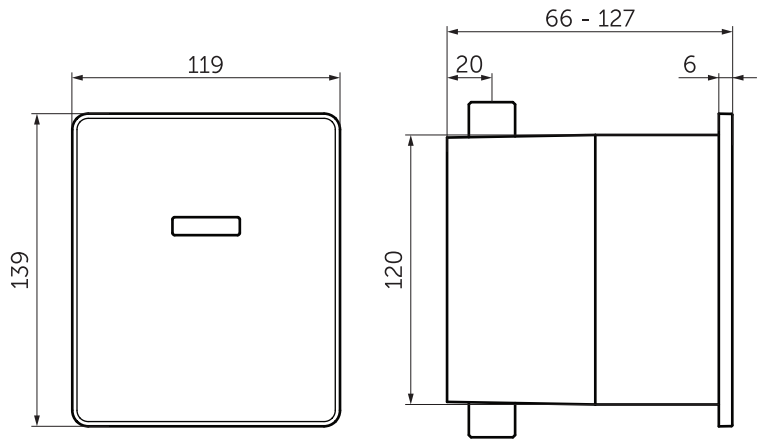
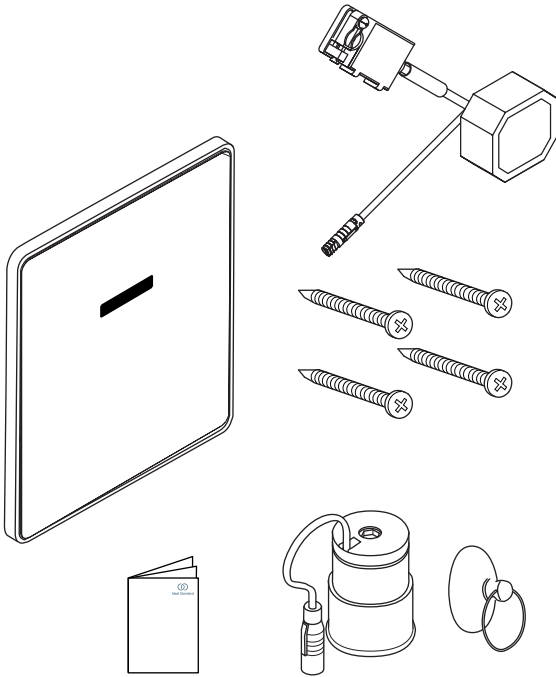
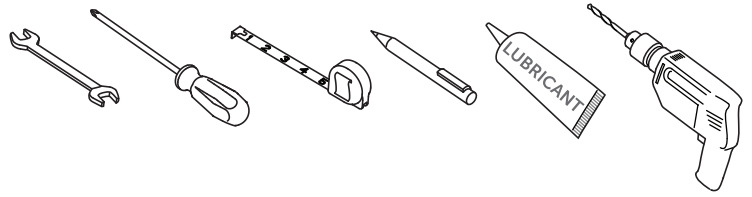


SEPTA PRO

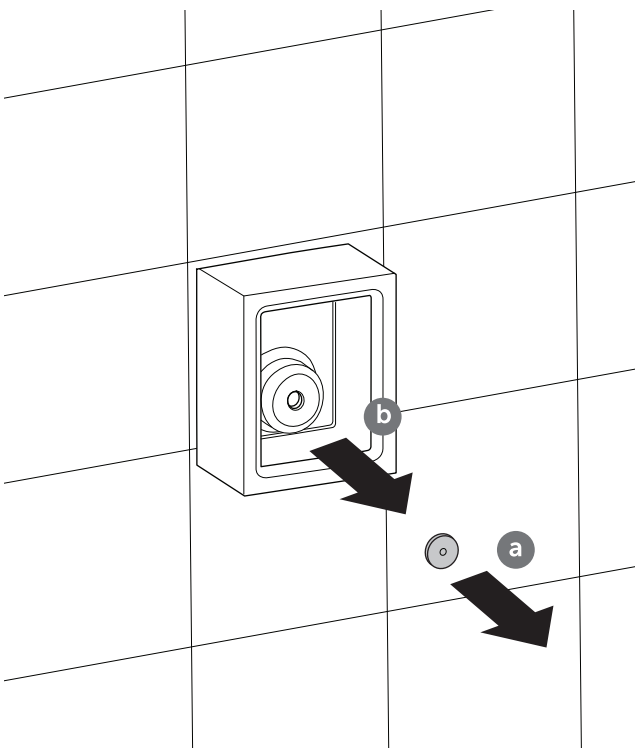
U1

Installation - Installazione - Installation - Montage - Instalación - Montering - Монтаж
Montáž - Paigaldamine - Εγκατάσταση - Beszerelés - Montavimas - Montāža - Instalare
Инсталација - Montaž - Установка - Montaža - Montáž - Montaj - Інсталяція

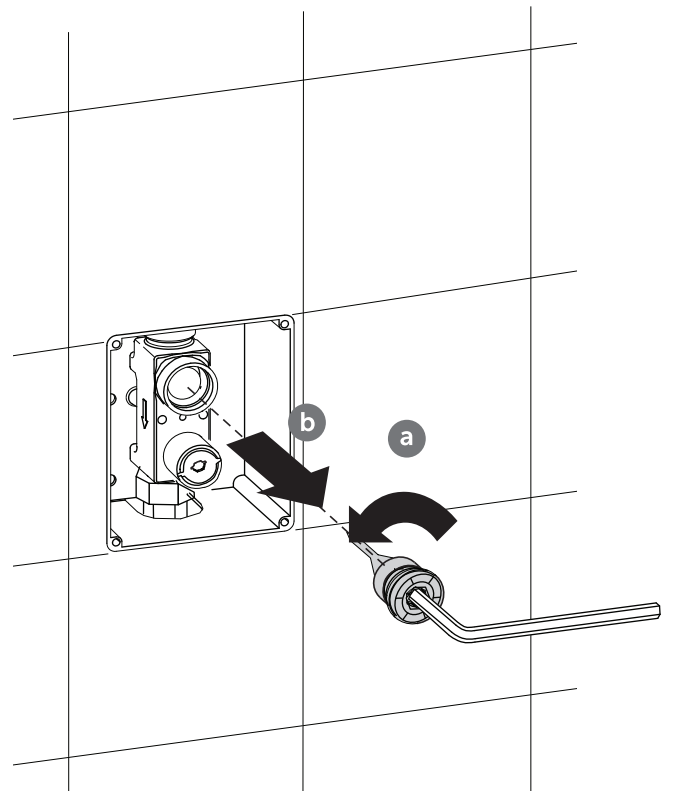


(dimensions in millimeters)

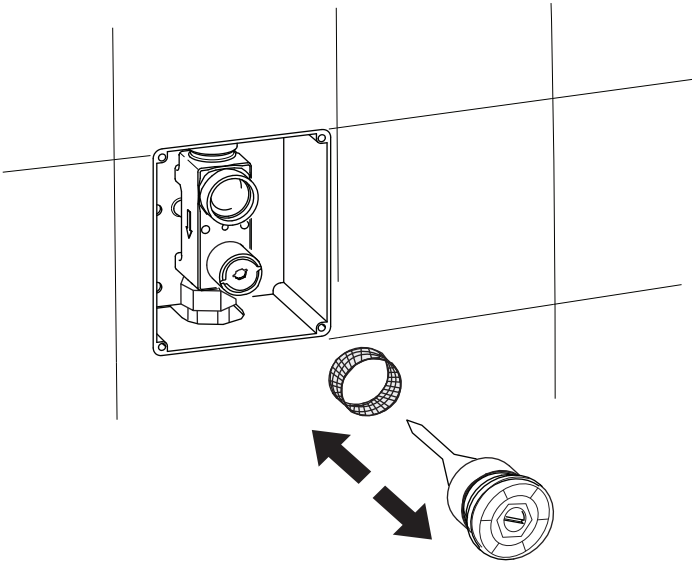
1



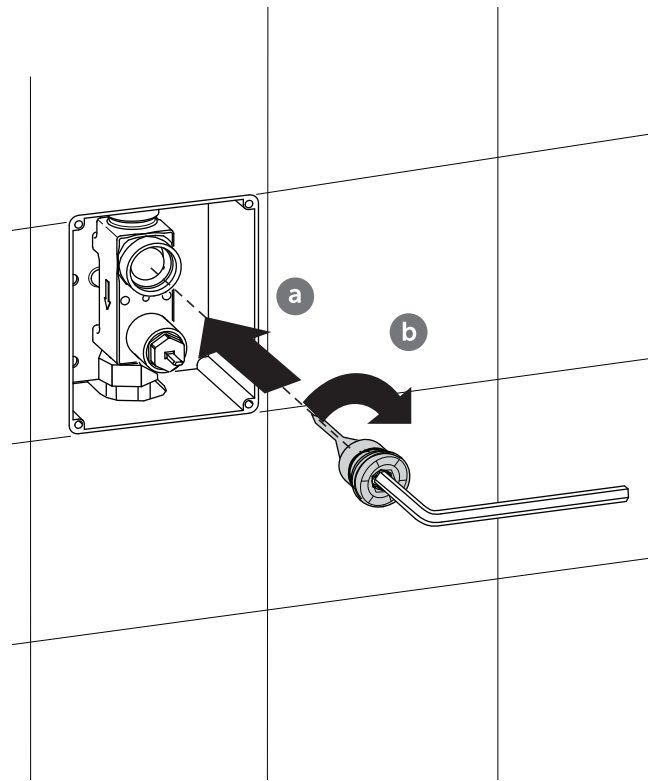
2



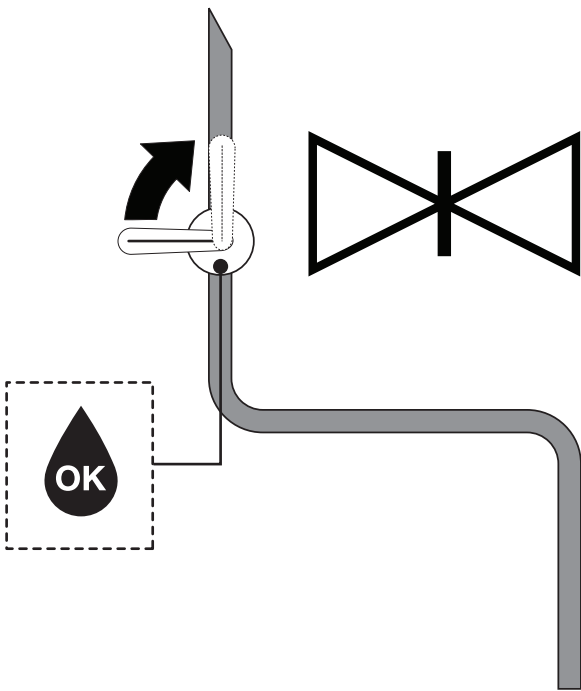
3



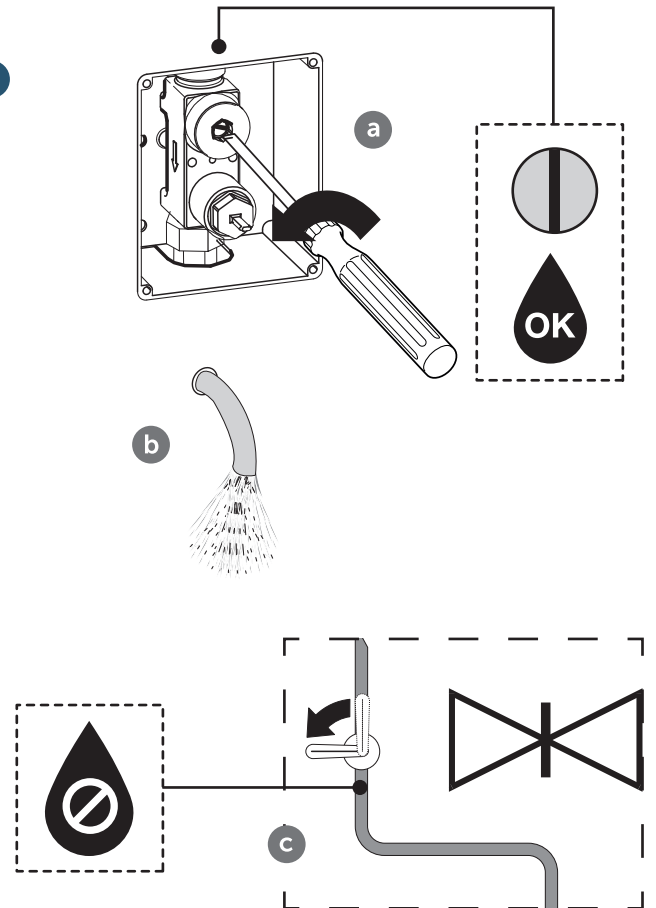
4



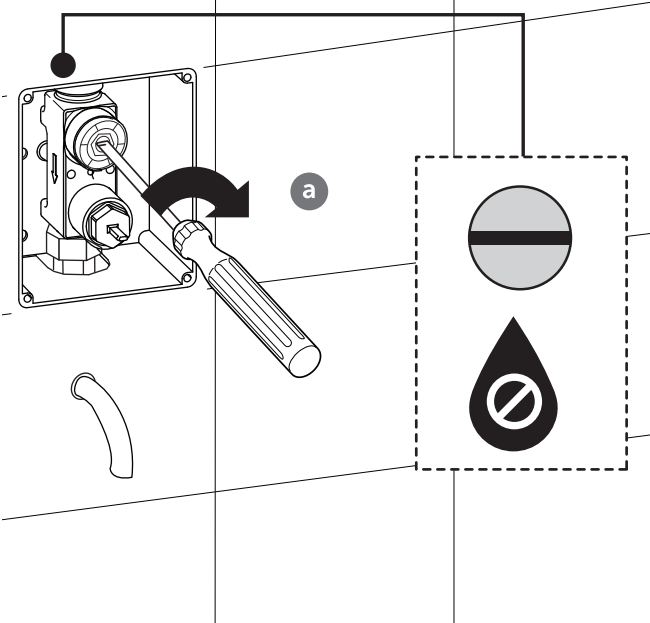
5



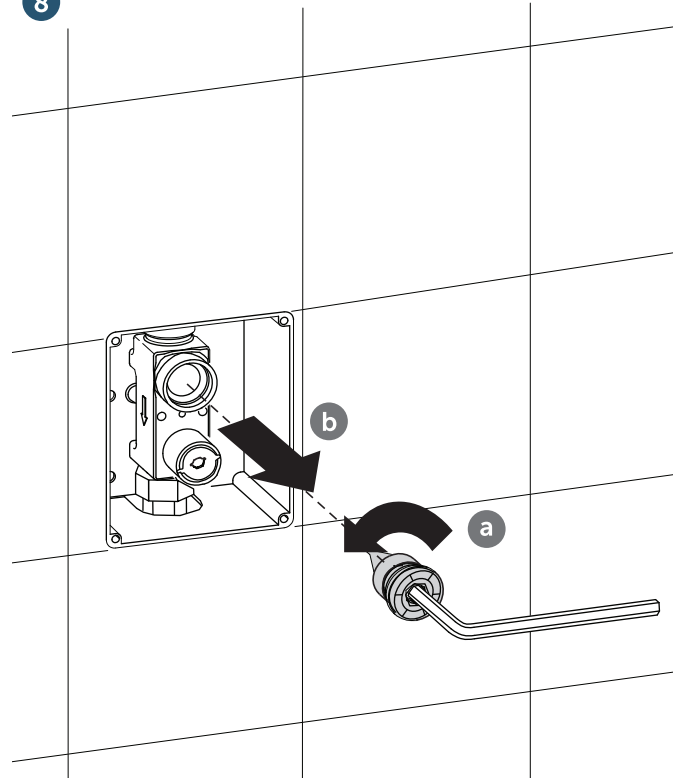
6



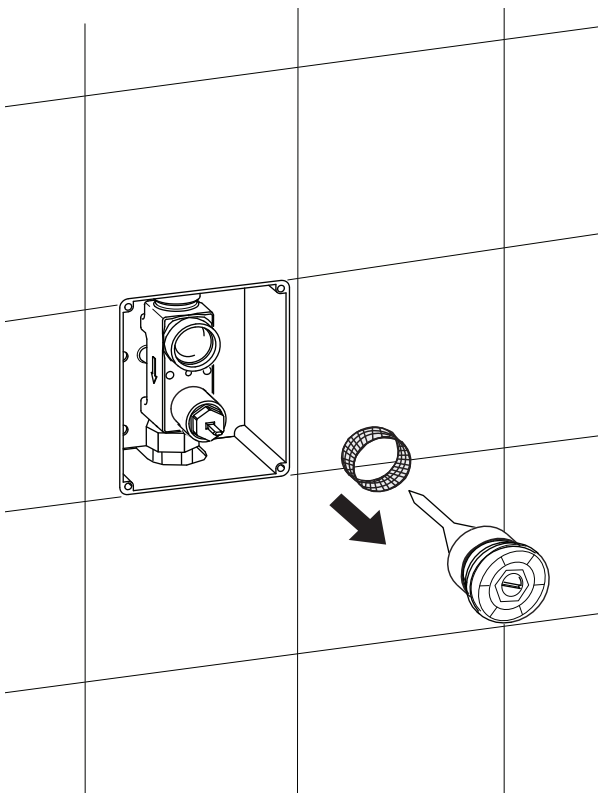
7



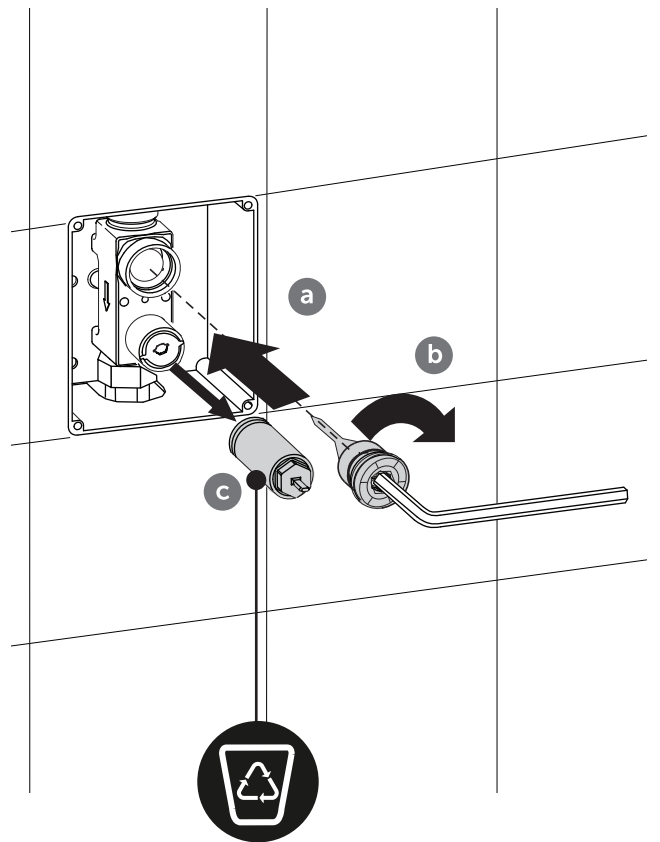
8



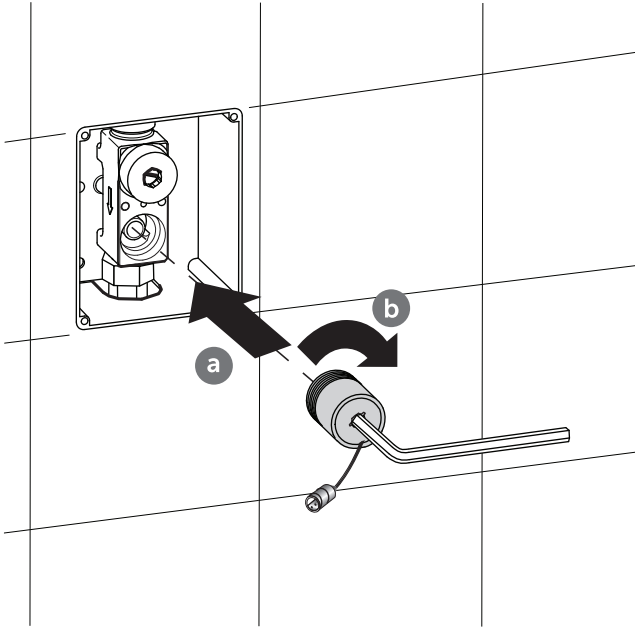
9



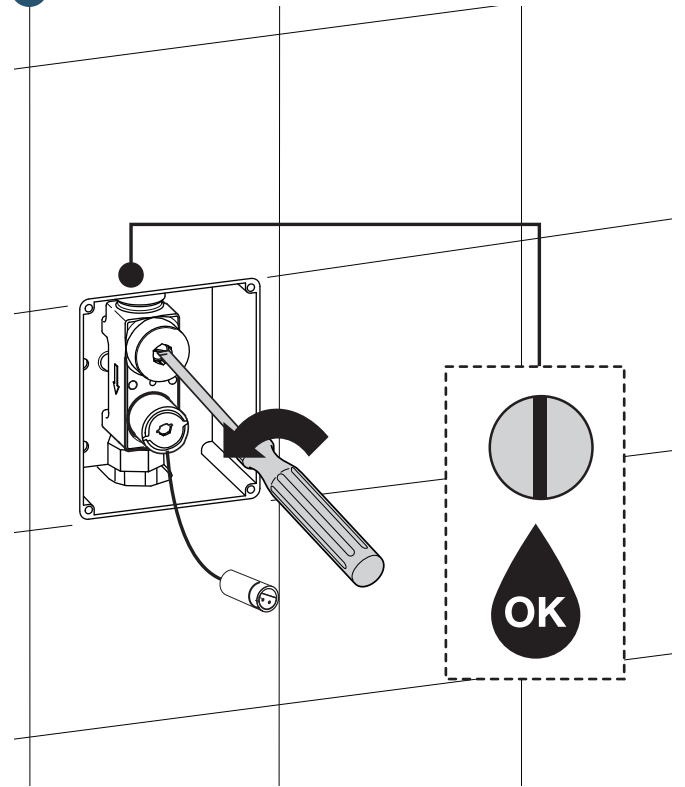
10



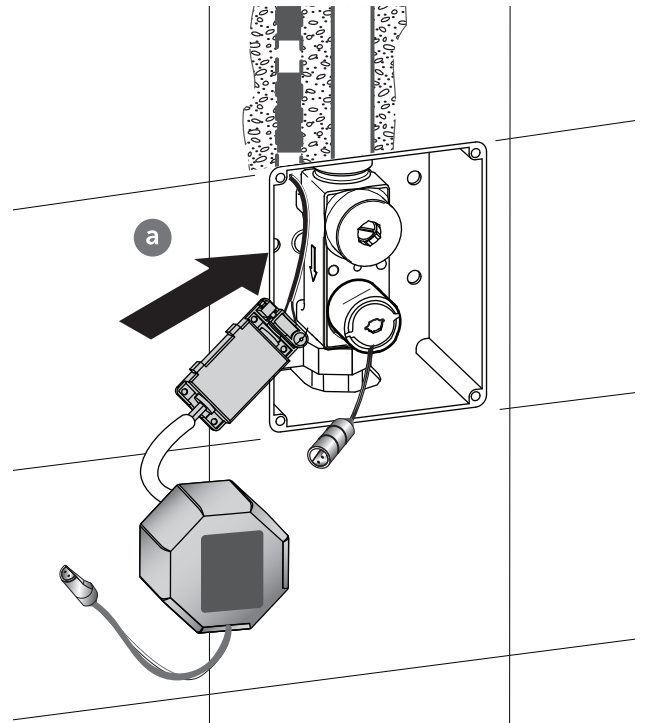
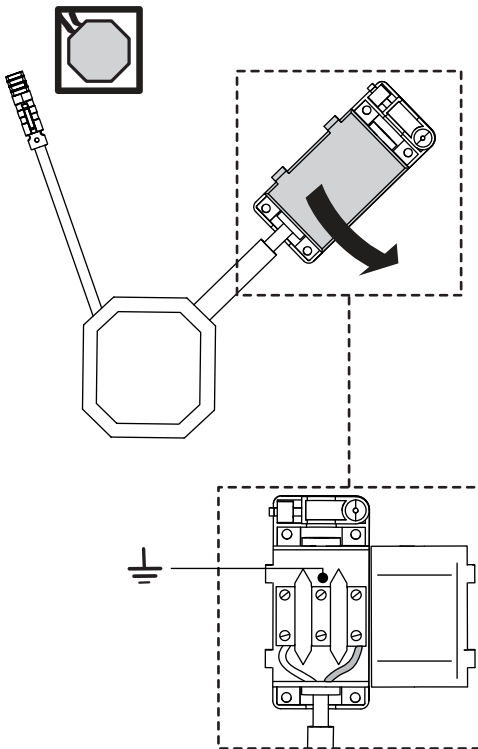
11



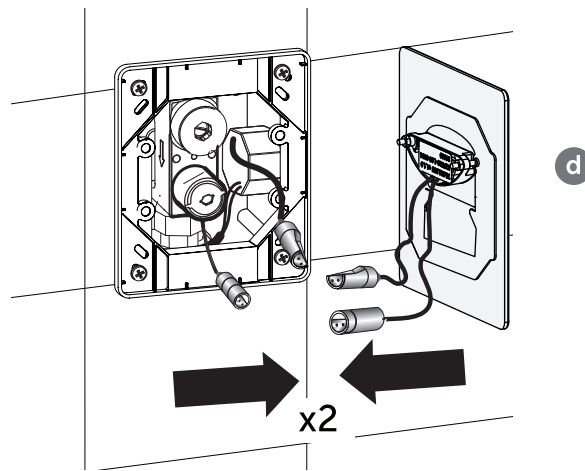
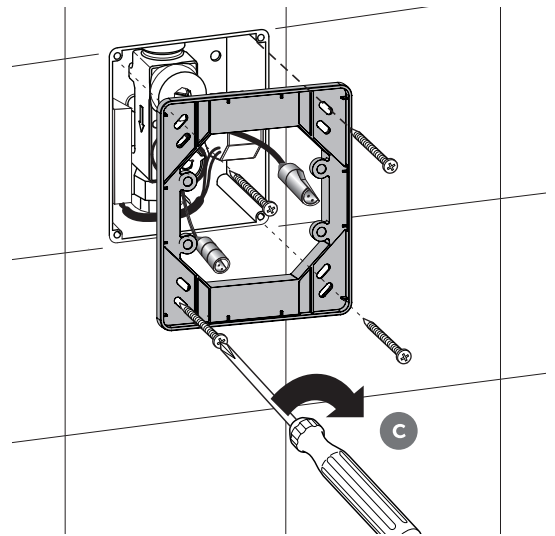
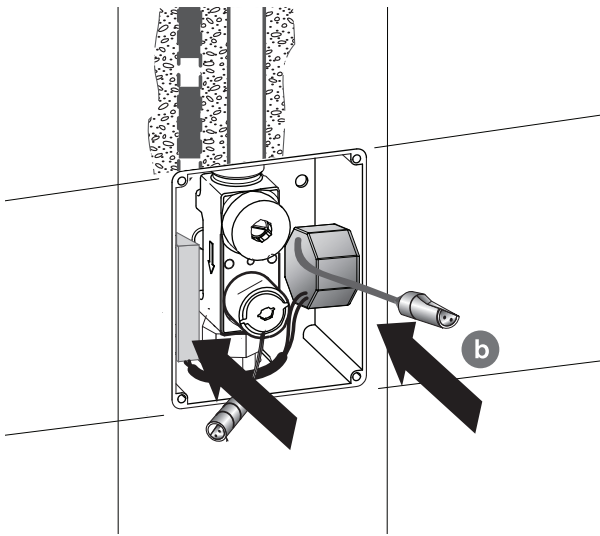
12



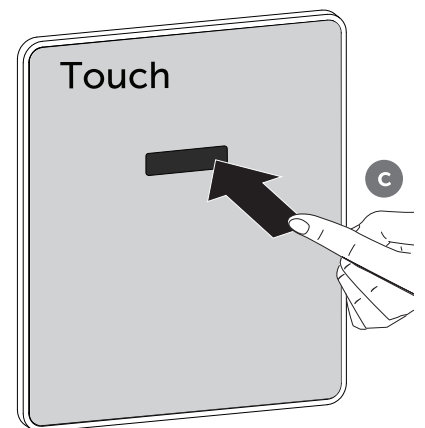
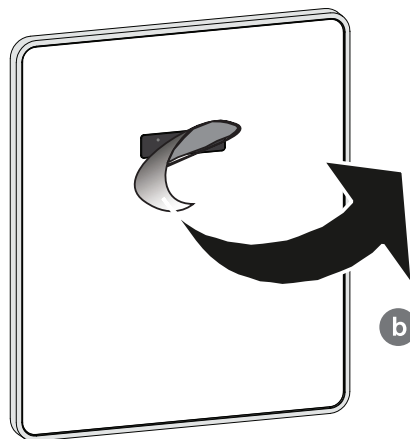
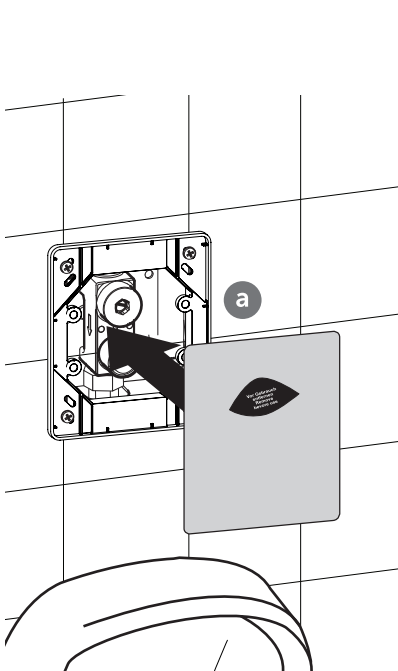
13



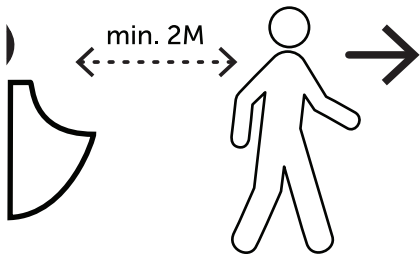
13



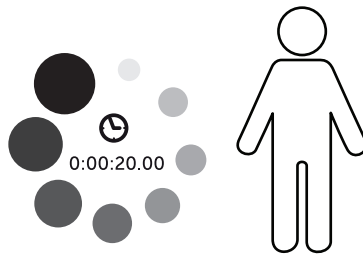
14



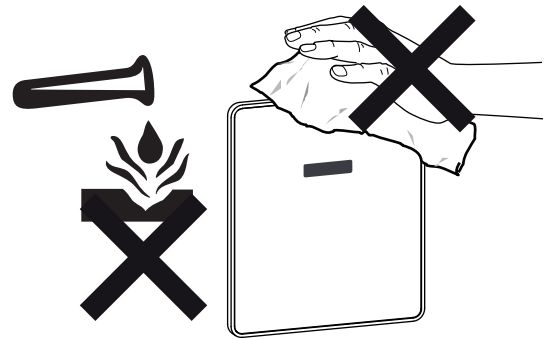
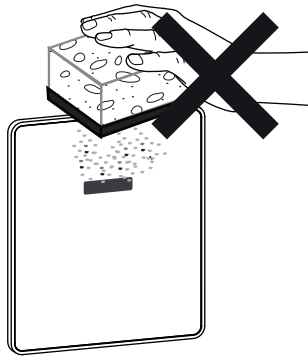
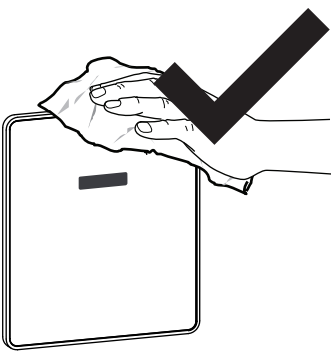
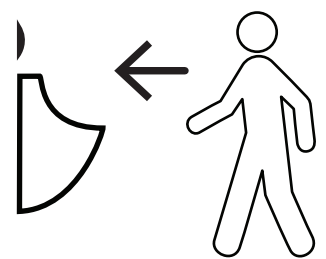
a



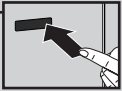
b



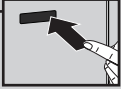
c



FUNÇÕES ELETRÔNICAS

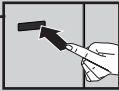
SIMBOLOGIA																													
☉ - TOQUE no sensor eAQUA ●●● - Água é descarregada h - horas / min. - minutos / sec. - segundos				Mão/objeto dentro da área do sensor G - flash LED VERDE R - flash LED VERMELHO																									
FUNÇÃO	PROCEDIMENTO	FEEDBACK	INFORMAÇÃO	VALOR PRÉ-DEFINIDO	VALOR CONFIGURÁVEL VIA TOQUE																								
Modo de operação normal	Retirar autocolante + 1x ☉ aprox. 1 s.	R + ●●●	R 1x/s., sair da área do sensor.																										
	Esperar até	G 1x																											
	1x ☉ >10 s. (<10 min.)	●●●	Água é descarregada após o tempo mínimo de permanência do sensor ☉=10 s. Se ☉<10 s. não há descarga.	-	-																								
Tempo mínimo de permanência	-	-	Fixo	10 s.	-																								
Tempo de descarga para o modo de operação normal Definir / Programar	1x ☉ aprox. 2 s. até	G 1x	Modo de função estendida ativado.	7 s.	2-30 s.																								
	1x ☉ aprox. 5 s. até	R 1x																											
	Manter premido ☉ 2 - 30 s.	R + ●●●	R 1x/s. Água é descarregada durante o toque – libertar define o tempo de descarga.																										
	Após libertar	G 1x	Confirmação.																										
Sensor temporariamente desligado Modo de limpeza	1x ☉ aprox. 2 s. até	G 1x	Modo de função estendida ativado.	15 min.	-																								
	2x ☉ aprox. 0,5 s.	R	R Pisca intermitentemente durante a função.																										
Sensor temporariamente desligado Paragem	1x ☉ aprox. 0,5 s.	G 1x	Paragem manual.	-	-																								
	Automático (tempo pré-definido)	G 1x	Automático após o tempo pré-definido.																										
Descarga higiénica. Descarga automática após um tempo pré-definido de inatividade	1x ☉ aprox. 2 s. até	G 1x	Modo de função estendida ativado.	OFF	OFF 24 h 48 h																								
	1x ☉ aprox. 25 s. até.	R 1x - 6x	<table border="1"> <thead> <tr> <th></th> <th>Descarga higiénica</th> <th>Pré-descarga</th> <th></th> <th>Descarga higiénica</th> <th>Pré-descarga</th> </tr> </thead> <tbody> <tr> <td>R 1x</td> <td>OFF</td> <td>OFF</td> <td>R 4x</td> <td>OFF</td> <td>ON</td> </tr> <tr> <td>R 2x</td> <td>24 h</td> <td>OFF</td> <td>R 5x</td> <td>24 h</td> <td>ON</td> </tr> <tr> <td>R 3x</td> <td>48 h</td> <td>OFF</td> <td>R 6x</td> <td>48 h</td> <td>ON</td> </tr> </tbody> </table>				Descarga higiénica	Pré-descarga		Descarga higiénica	Pré-descarga	R 1x	OFF	OFF	R 4x	OFF	ON	R 2x	24 h	OFF	R 5x	24 h	ON	R 3x	48 h	OFF	R 6x	48 h	ON
						Descarga higiénica	Pré-descarga		Descarga higiénica	Pré-descarga																			
			R 1x			OFF	OFF	R 4x	OFF	ON																			
R 2x	24 h	OFF	R 5x	24 h	ON																								
R 3x	48 h	OFF	R 6x	48 h	ON																								
Pré-descarga Ativar / Desativar			Ignorar <i>flashes</i> após 5 s. e 10 s. - manter premido até R 1x - 6x após aprox. 25 s. Libertar define o intervalo.	2 s.	ON/OFF																								
Reiniciar sensor eletrónico	1x ☉ aprox. 2 s. até	G 1x	Modo de função estendida ativado.	-	-																								
	2x ☉ aprox. 0,5 s.	R	R Pisca intermitentemente durante a função.																										
	1x ☉ aprox. 5 s. até	R 4x	R 1x/s.																										
	Libertar e esperar até	R + ●●●	R 1x/s., sair da área do sensor.																										
	Esperar até	G 1x	Confirmação.																										
Alcance do sensor Definir / Programar	1x ☉ aprox. 2 s. até	G 1x	Modo de função estendida ativado.	6	1-8 patamares																								
	2x ☉ aprox. 0,5 s.	R	R Pisca intermitente.																										
	1x ☉ aprox. 15 s. até	R 1x - 8x	R 1x = min. R 8x = max. Ignorar <i>flashes</i> R 4x após 5 s., manter premido até R 1x - 8x após aprox. 15 s. Libertar define o patamar do alcance do sensor.																										
	Libertar e esperar até	R + ●●●	R 1x/s., sair da área do sensor.																										
	Esperar até	G 1x	Confirmação.																										
Função de segurança	☉ >15 min.		Configuração automática do sensor.	Automático	-																								

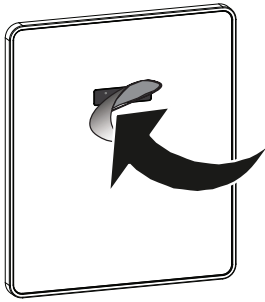
ELETRONIC FUNCTIONS

SIGNS AND SYMBOLS	⊙ - Touch eAQUA-SENSOR		☞ - hand/object within sensor area
	💧💧💧 - water flows		Ⓜ - LED flashes GREEN
	h - hours / min. - minutes / sec. - seconds		Ⓜ - LED flashes RED

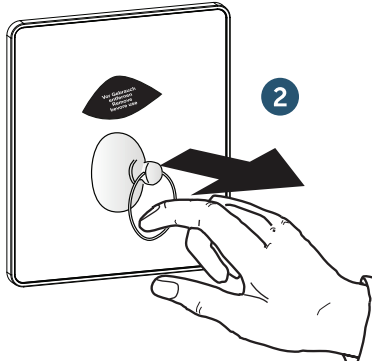
FUNCTION	PROCEDURE	FEEDBACK SIGNAL.	INFORMATION	DEFAULT	SETTING RANGE VIA TOUCH																					
	remove sticker + 1x ☞ app. 1 sec. till wait till	Ⓜ + 💧💧💧 Ⓜ 1x	Ⓜ 1x/sec., keep out of sensor area																							
operation mode	1x ☞ >10 sec. (<10 Min.)	💧💧💧	water flows after leaving the sensor area minimum ☞=10 sec. - if ☞<10 sec. no flushing	-	-																					
minimum residence time	-	-	fixed	10 sec.	-																					
flushing time for normal operation set / programm	1x ⊙ app. 2 sec. till	Ⓜ 1x	extended function mode is active	7 sec.	2-30 sec.																					
	1x ⊙ app. 5 sec. till	Ⓜ 1x																								
	1x ⊙ 2 - 30 sec. keep touched	Ⓜ + 💧💧💧	Ⓜ 1x/sec. and water flows during touching - releasing defines flushing time																							
	after releasing	Ⓜ 1x	confirmation, ready for operation																							
temporary off «cleaning mode» activate	1x ⊙ app. 2 sec. till	Ⓜ 1x	extended function mode is active	15 min.	-																					
	2x ⊙ a app. 0,5 sec.	Ⓜ	Ⓜ pulsing during active function																							
temporary off stop	1x ⊙ app. 0,5 sec.	Ⓜ 1x	manual stop	-	-																					
	automatic (preset time)	Ⓜ 1x	automatic after preset time																							
line purge feature «automatic flush on set intervall of non usage»	1x ⊙ app. 2 sec. till	Ⓜ 1x	extended function mode is active	off	off 24 h 48 h																					
			<table border="1"> <thead> <tr> <th></th> <th>purge</th> <th>preflush</th> <th></th> <th>purge</th> <th>preflush</th> </tr> </thead> <tbody> <tr> <td>Ⓜ 1x</td> <td>off</td> <td>off</td> <td>Ⓜ 4x</td> <td>off</td> <td>on</td> </tr> <tr> <td>Ⓜ 2x</td> <td>24 h</td> <td>off</td> <td>Ⓜ 5x</td> <td>24 h</td> <td>on</td> </tr> <tr> <td>Ⓜ 3x</td> <td>48 h</td> <td>off</td> <td>Ⓜ 6x</td> <td>48 h</td> <td>on</td> </tr> </tbody> </table>				purge	preflush		purge	preflush	Ⓜ 1x	off	off	Ⓜ 4x	off	on	Ⓜ 2x	24 h	off	Ⓜ 5x	24 h	on	Ⓜ 3x	48 h	off
	purge	preflush		purge	preflush																					
Ⓜ 1x	off	off	Ⓜ 4x	off	on																					
Ⓜ 2x	24 h	off	Ⓜ 5x	24 h	on																					
Ⓜ 3x	48 h	off	Ⓜ 6x	48 h	on																					
preflush feature activate / deactivate	1x ⊙ app. 25 sec. till	Ⓜ 1x - 6x	ignore flashes after 5 sec. and 10 sec. - keep touched till Ⓜ 1x - 6x after app. 25 sec., releasing defines interval	2 sec.	on/off																					
restart electronics	1x ⊙ app. 2 sec. till	Ⓜ 1x	extended function mode is active	-	-																					
	2x ⊙ a app. 0,5 sec.	Ⓜ	Ⓜ pulsing during active function																							
	1x ⊙ app. 5 sec. till	Ⓜ 4x	Ⓜ 1x/sec.																							
	release and wait till	Ⓜ + 💧💧💧	Ⓜ 1x/sec., keep out of sensor area																							
	wait till	Ⓜ 1x	confirmation, ready for operation																							
sensor range set / programm	1x ⊙ app. 2 sec. till	Ⓜ 1x	extended function mode is active	6	1-8 steps																					
	2x ⊙ a app. 0,5 sec.	Ⓜ	Ⓜ pulsing																							
	1x ⊙ app. 15 sec. till	Ⓜ 1x - 8x	Ⓜ 1x = min. Ⓜ 8x = max. ignore flashes Ⓜ 4x after 5 sec., keep touched till Ⓜ 1x - 8x after app. 15 sec., releasing defines sensor range step																							
	release and wait till	Ⓜ + 💧💧💧	Ⓜ 1x/sec., keep out of sensor area																							
	wait till	Ⓜ 1x	confirmation, ready for operation																							
security feature	☞ >15 min.		automatic sensor setting	auto	-																					

ELEKTRONIKFUNKTIONEN

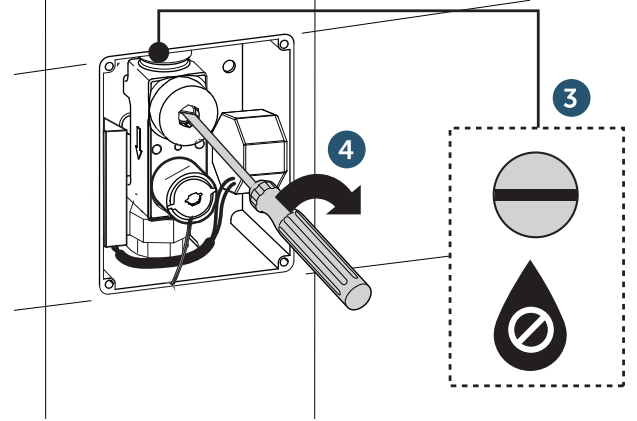
ZEICHENERKLÄRUNG																										
	☉ - Touch drücken			☞ - Hand/Objekt im Sensorbereich																						
	💧 - Wasser fließt			☑ - LED leuchtet / blinkt Grün																						
	h - Stunden / Min. - Minuten / Sek. - Sekunden			☑ - LED leuchtet / blinkt Rot																						
FUNKTION	VORGEHENSWEISE	ANZEIGE ARMATUR	ZUSATZINFORMATION	WERKSEITIG	EINSTELLBEREICH MIT TOUCH																					
Inbetriebnahme nach Installation	Aufkleber entfernen + 1x ☞ ca. 1 sek. bis	☑ + 💧	☑ 1x/sek., nicht in den Sensorbereich fassen																							
	warten bis	☑ 1x	Bestätigung, betriebsbereit																							
Funktionsweise	1x ☞ >10 Sek. (<10 Min.)	💧	Wasser fließt nach Verlassen des Sensorbereiches minimum ☞=10 Sek. - wenn ☞<10 Sek. kein Wasserfluss	-	-																					
Verweilzeit	-	-	fix voreingestellt	10 Sek.	-																					
Spülzeit einstellen (Normalfunktion)	1x ☉ ca. 2 Sek. bis	☑ 1x	Erweiterter Funktionsmodus aktiv	7 Sek.	2-30 Sek.																					
	1x ☉ ca. 5 Sek. bis	☑ 1x																								
	1x ☉ 2 - 30 Sek. gedrückt halten	☑ + 💧	☑ 1x/Sek. Wasser fließt während Drücken, Loslassen bestimmt Spülzeit																							
	nach Loslassen	☑ 1x	Bestätigung, betriebsbereit																							
Kurz-Aus «Pause» aktivieren	1x ☉ ca. 2 Sek. bis	☑ 1x	Erweiterter Funktionsmodus aktiv	15 Min.	-																					
	2x ☉ a ca. 0,5 Sek.	☑	☑ pulsiert während Funktion aktiv																							
Kurz-Aus abbrechen	1x ☉ ca. 0,5 Sek.	☑ 1x	manuell vorzeitig abbrechen	-	-																					
	auto. (voreingestellt)	☑ 1x	automatisch nach eingestellter Zeit																							
Hygienespülung «automatische Spülung durch fixierten Intervall oder wenn keine Benutzung»	1x ☉ ca. 2 Sek. bis	☑ 1x	Erweiterter Funktionsmodus aktiv	Aus	Aus 24 h 48 h																					
	1x ☉ ca. 25 Sek. bis	☑ 1x - 6x	<table border="1"> <thead> <tr> <th></th> <th>Spülung</th> <th>Vor-splung</th> <th></th> <th>Spülung</th> <th>Vor-splung</th> </tr> </thead> <tbody> <tr> <td>☑ 1x</td> <td>Aus</td> <td>Aus</td> <td>☑ 4x</td> <td>Aus</td> <td>Ein</td> </tr> <tr> <td>☑ 2x</td> <td>24 h</td> <td>Aus</td> <td>☑ 5x</td> <td>24 h</td> <td>Ein</td> </tr> <tr> <td>☑ 3x</td> <td>48 h</td> <td>Aus</td> <td>☑ 6x</td> <td>48 h</td> <td>Ein</td> </tr> </tbody> </table>				Spülung	Vor-splung		Spülung	Vor-splung	☑ 1x	Aus	Aus	☑ 4x	Aus	Ein	☑ 2x	24 h	Aus	☑ 5x	24 h	Ein	☑ 3x	48 h	Aus
	Spülung	Vor-splung		Spülung	Vor-splung																					
☑ 1x	Aus	Aus	☑ 4x	Aus	Ein																					
☑ 2x	24 h	Aus	☑ 5x	24 h	Ein																					
☑ 3x	48 h	Aus	☑ 6x	48 h	Ein																					
Vorspülfunktion aktivieren/abbrechen			Blinkzeichen nach 5 Sek. und 10 Sek. nicht beachten - gedrückt halten bis ☑ 1x - 6x nach ca. 25 Sek., Loslassen bestimmt Intervall	2 Sek.	Ein/Aus																					
Neustart mit Sensoreinmessung	1x ☉ ca. 2 Sek. bis	☑ 1x	Erweiterter Funktionsmodus aktiv	-	-																					
	2x ☉ a ca. 0,5 Sek.	☑	☑ pulsiert während Funktion aktiv																							
	1x ☉ ca. 5 Sek. bis	☑ 4x	☑ 1x/Sek.																							
	loslassen und warten bis	☑ + 💧	☑ 1x/sek., nicht in den Sensorbereich fassen																							
	warten bis	☑ 1x	Bestätigung, betriebsbereit																							
Sensorreichweite einstellen	1x ☉ ca. 2 Sek. bis	☑ 1x	Erweiterter Funktionsmodus aktiv	6	1-8 Stufen																					
	2x ☉ a ca. 0,5 Sek.	☑	☑ pulsiert																							
	1x ☉ ca. 15 Sek. bis	☑ 1x - 8x	☑ 1x = Min. ☑ 8x = Max. Blinkzeichen ☑ 4x nach 5 Sek. nicht beachten, gedrückt halten bis ☑ 1x - 8x nach ca. 15 Sek., Loslassen bestimmt die Reichweitenstufe																							
	loslassen und warten bis	☑ + 💧	☑ 1x/Sek., nicht in den Sensorbereich fassen																							
	warten bis	☑ 1x	Bestätigung, betriebsbereit																							
Sicherheitsfunktion	☞ >15 Min.		automatische Sensoreinmessung	auto	-																					



1

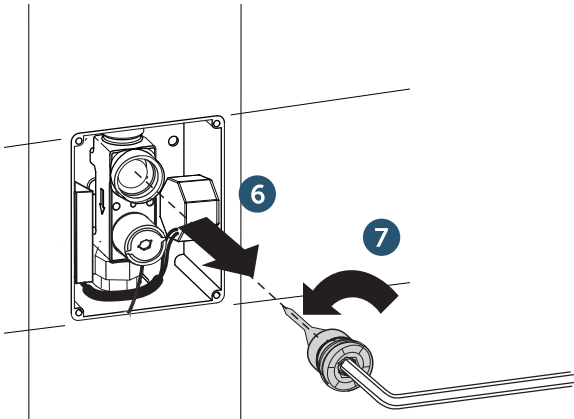


2



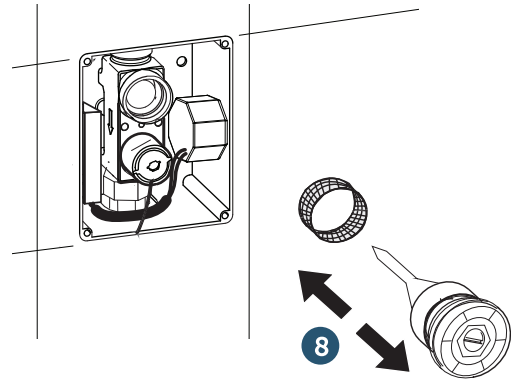
3

4

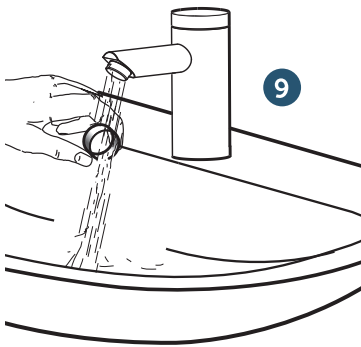


6

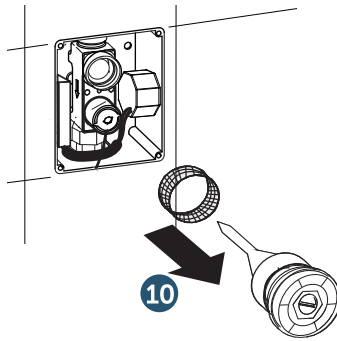
7



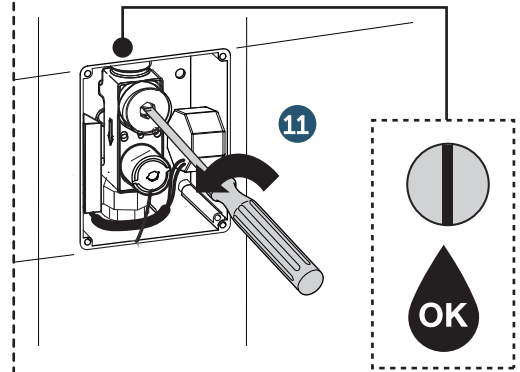
8



9

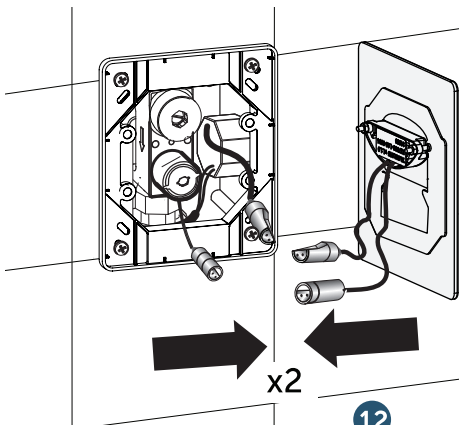


10



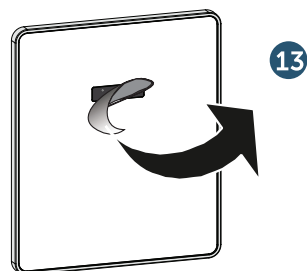
11

OK



x2

12



13



Ideal Standard International NV
 Corporate Village – Gent Building
 Da Vincilaan 2
 B1935 – Zaventem
 Belgium



BE +32 (0)2 325 66 33
BG +359 675 30362
DE +49 (0)228 521 580
EG +202 26969700
FR +33 (0)1 49 38 28 00
GB 0870 129 6085
GR +30 210 67 90 810
HR +38591 22 99 304

HU +36 30 6991 594
IT 800 652 290
ME +971 4 804 2400
NL +31 (0)77 355 08 08
PL +48 71 7868 301/302
RO +40 21 3223 201/202
SI 00386 59 919040
TR +90 216 314 87 87

UA +359 675 30 468
AL/XK/BA +359 887 709 696
CZ/SK +420 417 592 179
DK/NO/SE +45 75 84 10 10
ES/PT +34 93 561 80 00
LV/LT/EE +371 673 57 792
RS/MK/ME +381 11 713 80 58
RU/MD +7 495 669 23 11

