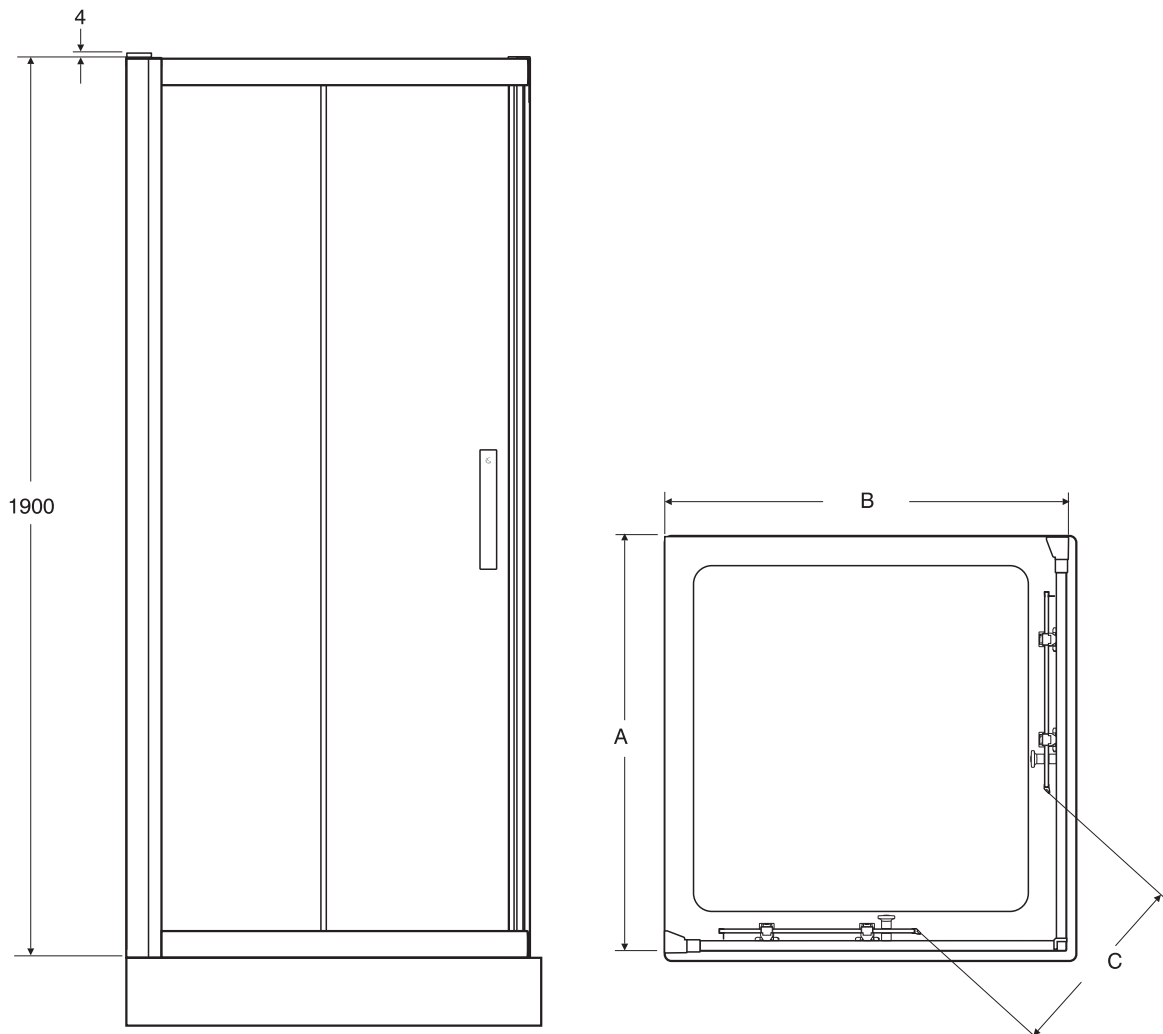


Entrada de esquina de la Synergy

Synergy τετράγωνη

Sprchový kout Synergy s rohovým vstupem

Entrada angular da Synergy



Mampara con entrada de esquina Τετράγωνη καμπίνα Sprchový kout Synergy s rohovým vstupem Divisória com entrada angular	A Ancho (mm) Πλάτος (mm) Šířka (mm) Largura (mm)	B Ancho (mm) Πλάτος (mm) Šířka (mm) Largura (mm)	C Apertura (mm) Ανοιγμα (mm) Rozsah dveří (mm) Abertura (mm)
800	770-820	770-820	397
900	870-920	870-920	455
1000	970-1020	970-1020	455

## Instrucciones de instalación

Suministrar al usuario

- **¡ADVERTENCIA!**

Este producto pesa más de 19 kg, puede necesitarse ayuda para levantarlo

- Lea con atención las instrucciones antes de empezar la instalación.
- Compruebe los posibles daños de transporte y si falta alguna pieza. No se aceptarán reclamaciones por daños después de la instalación.
- Conserve estas instrucciones como referencia.
- Manipule el producto con cuidado, evitando golpes y choques en todos los lados y bordes del vidrio.

## Οδηγίες εγκατάστασης

Να δοθεί στο χρήστη

- **Προειδοποίηση!**

Αυτό το προϊόν ζυγίζει πάνω από 19 kg - ενδέχεται να χρειαστείτε βοήθεια κατά την ανύψωση.

- Διαβάστε όλες τις οδηγίες προτού ξεκινήσετε την τοποθέτηση.
- Ελέγξτε για τυχόν ζημιές κατά τη μεταφορά και ελλείψεις. Καμία δήλωση για ζημιά δεν θα γίνει αποδεκτή μετά την τοποθέτηση.
- Φυλάξτε αυτές τις οδηγίες για αναφορά.
- Χειριστείτε το προϊόν με προσοχή, αποφεύγοντας χτυπήματα και φορτία σε όλες τις πλευρές και τις άκρες του γυαλιού.

## Montážní návod

Předejte, prosím, tento návod uživateli výrobku

- **POZOR!**

Tento výrobek váží více než 19 kg – je možné, že při manipulaci s výrobkem budete potřebovat pomoc další osoby

- Před provedením montáže si, prosím, pozorně přečtěte tento návod.
- Pokud byl výrobek poškozen během přepravy nebo nebyl dodán kompletní informujte ihned prodejce, po montáži již nebude možné uplatnit reklamaci z důvodů poškození.
- Tento návod si uschovejte pro případné využití v budoucnu.
- S výrobkem manipulujte opatrně, zabraňte případným nárazům a otřesům skla.

## Instruções de Instalação

Entrega ao usuário

- **Advertência**





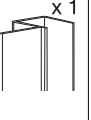

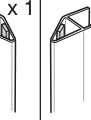

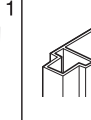
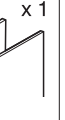
Este produto pesa mais de 19 Kg, pode necessitar de ajuda para o levantar.


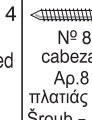
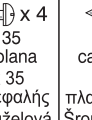
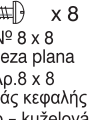
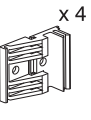
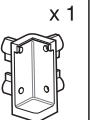

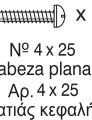
- Leia com atenção as instruções antes de começar a instalação
- Comprove a possibilidade de danos de transporte e se falta alguma peça. Não se aceitam reclamações por danos depois da instalação.
- Conserve estas instruções como referência.
- Manipule o produto com cuidado, evitando golpes e choques em todos os lados e bordas do vidro.

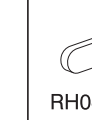
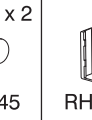
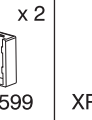

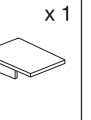
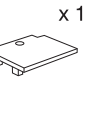

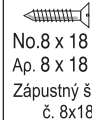
## Indicaciones de componentes Εξαρτήματα Seznam součástí Indicações dos componentes

Paquete 1  
Πακέτο 1  
Balení 1  
Pacote 1



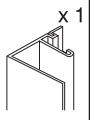

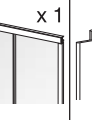
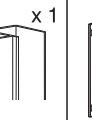
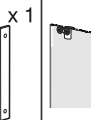
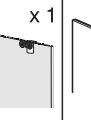
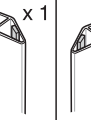
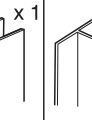
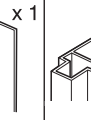

Ref	F1	F2	F3	F4	F5	F6	F8	F9	F10	F11
Componentes del bastidor Εξαρτήματα πλαισίου Součásti rámu Componentes do perfil	 x 1	 x 1	 x 1	 x 1	 x 1	 x 1	 x 1	 x 1	 x 1	 x 1


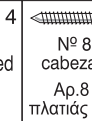
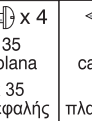
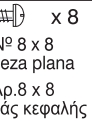
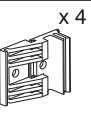
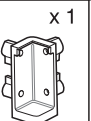
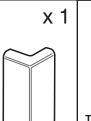
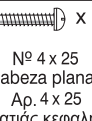
Ref	W1	W2	W3	W4	W5	W6	W7	W8
Conjunto de fijaciones murales Συσκευασία εξαρτημάτων στερέωσης στον τοίχο Balení - upevňovací komponenty Conjunto de fixações á parede	 x 4 Clavija de pared Στριφόνι Hmoždinka cavilha	 x 4 Nº 8 x 35 cabeza plana Αρ. 8 x 35 πλατιάς κεφαλής Šroub - kuželová hlava č. 8x35 nº 8x35 cabeça plana	 x 8 Nº 8 x 8 cabeza plana Αρ. 8 x 8 πλατιάς κεφαλής Šroub - kuželová hlava č. 8x8 nº 8x8 cabeça plana	 x 4	 x 1	 x 1	 x 4 Nº 4 x 25 cabeza plana Αρ. 4 x 25 πλατιάς κεφαλής Šroub - kuželová hlava č. 4 x 25 nº 4 x 25 cabeça plana	 x 3 Nº 6 x 35 cabeza plana Αρ. 6 x 35 πλατιάς κεφαλής Šroub - kuželová hlava č. 6x35 nº 6x35 cabeça angular

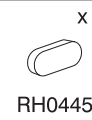
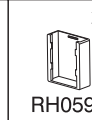
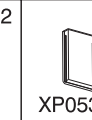
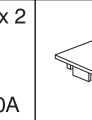
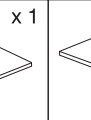
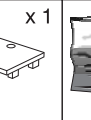

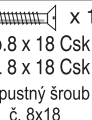
Ref	M1	M2	M3	M4	M5	M7	M8	M9
Conjunto de molduras Συσκευασία εξαρτημάτων πόρτας Balení - vrchní krytky Conjunto de molduras	 x 2 RH0445	 x 2 RH0599	 x 2 XP0530A	 x 1	 x 1	 x 1 Grasa Γράσο Promažte Massa	 x 1 No. 8 x 18 Csk Αρ. 8 x 18 Csk Zápusťný šroub č. 8x18 nº 8x18 cabeça angular	 x 1

Paquete 2  
Πακέτο 2  
Balení 2  
Pacote 2

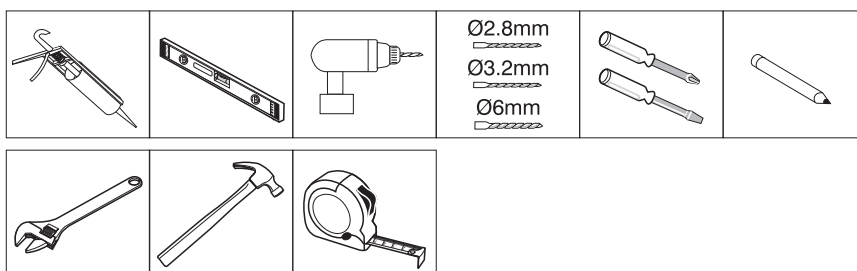


Ref	F1	F2	F3	F5	F6	F7	F8	F9	F10	F11
Componentes del bastidor Εξαρτήματα πλαισίου Součásti rámu Componentes do perfil	 x 1	 x 1	 x 1	 x 1	 x 1	 x 1	 x 1	 x 1	 x 1	 x 1

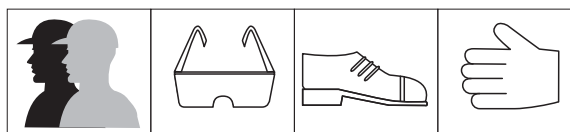
Ref	W1	W2	W3	W4	W5	W6	W7	W8
Conjunto de fijaciones murales Συσκευασία εξαρτημάτων στερέωσης στον τοίχο Balení - upevňovací komponenty Conjunto de fixações á parede	 x 4 Clavija de pared Στριφόνι Hmoždinka cavilha	 x 4 Nº 8 x 35 cabeza plana Αρ. 8 x 35 πλατιάς κεφαλής Šroub - kuželová hlava č. 8x35 nº 8x35 cabeça plana	 x 8 Nº 8 x 8 cabeza plana Αρ. 8 x 8 πλατιάς κεφαλής Šroub - kuželová hlava č. 8x8 nº 8x8 cabeça plana	 x 4	 x 1	 x 1	 x 4 Nº 4 x 25 cabeza plana Αρ. 4 x 25 πλατιάς κεφαλής Šroub - kuželová hlava č. 4 x 25 nº 4 x 25 cabeça plana	 x 3 Nº 6 x 35 cabeza plana Αρ. 6 x 35 πλατιάς κεφαλής Šroub - kuželová hlava č. 6x35 nº 6x35 cabeça angular

Ref	M1	M2	M3	M4	M6	M7	M8	M9
Conjunto de molduras Συσκευασία εξαρτημάτων πόρτας Balení - vrchní krytky Conjunto de molduras	 x 2 RH0445	 x 2 RH0599	 x 2 XP0530A	 x 1	 x 1	 x 1 Grasa Γράσο Promažte Massa	 x 1 No. 8 x 18 Csk Αρ. 8 x 18 Csk Zápusťný šroub č. 8x18 nº 8x18 cabeça angular	 x 1

**HERRAMIENTAS NECESARIAS**  
**ΑΠΑΙΤΟΥΜΕΝΑ ΕΡΓΑΛΕΙΑ**  
**POŽADOVANÉ NÁŘADÍ**  
**Ferramentas necessárias**



Debe utilizar equipos de protección de seguridad  
Θα πρέπει να χρησιμοποιηθεί ρουχισμός προστασίας  
Použijte bezpečnostní ochranné pomůcky  
Deve utilizar equipamento de protecção e segurança



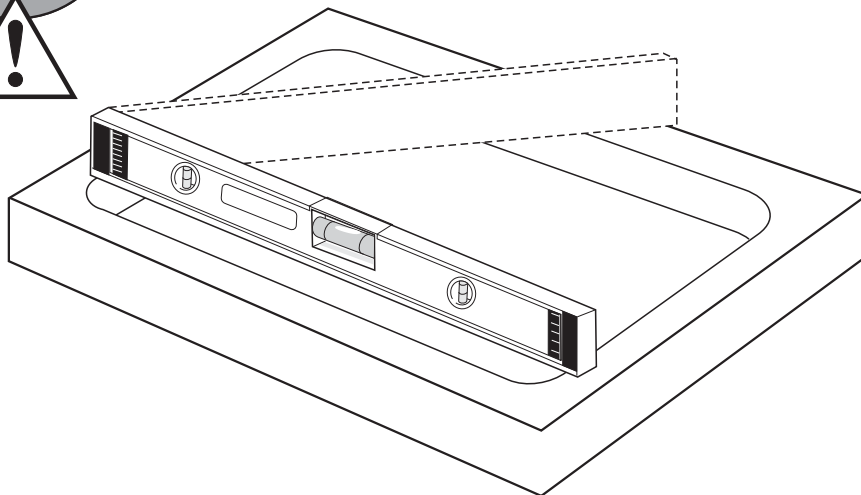
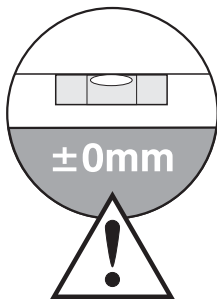
Este producto es pesado y su instalación puede requerir de dos o más personas.  
Αυτό το προϊόν είναι βαρύ και ενδέχεται να χρειαστούν δύο ή περισσότερα άτομα για την τοποθέτηση.  
Tento výrobek je těžký a jeho montáž může vyžadovat dvě nebo více osob..

- Asegúrese de que el plato esté nivelado y firme
- Las juntas estancas DEBEN estar colocadas antes de empezar con la instalación de las paredes
- Se recomienda instalar las mamparas de la ducha en una pared de azulejos

- Διασφαλίστε ότι η ντουσιέρα είναι επίπεδη και σταθερή
- Η ντουσιέρα ΠΡΕΠΕΙ να στεγανοποιηθεί πριν ξεκινήσει η τοποθέτηση της καμπίνας
- Συνίσταται η τοποθέτηση της καμπίνας σε τελειωμένο δάπεδο (σε πλακάκι)

- Ujistěte se, že vanička je v rovině a na pevno
- Před montáží sprchového koutu MUSÍ být vanička utěsněna
- Doporučujeme provést montáž sprchového koutu na dokončenou stěnu s obklady

- Verifique se a base está nivelada e firme
- As juntas estanques DEVEM ser colocadas antes de iniciar a instalação das paredes
- É recomendável instalar as divisórias do duche numa parede de azulejos



**NOTA:**

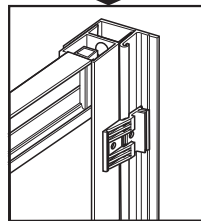
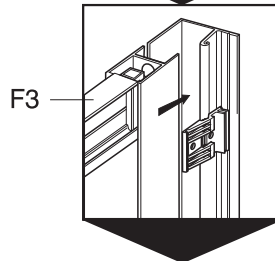
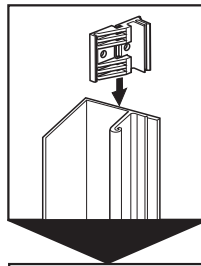
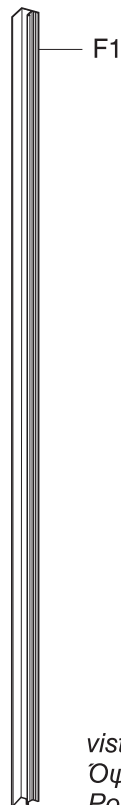
Las fijaciones murales suministradas son para paredes macizas. Sustituir con las fijaciones adecuadas según sea apropiado.  
El lado del tirador no está predeterminado

Τα στηρίγματα τοίχου που παρέχονται είναι κατάλληλα για συμπαγείς τοίχους. Χρησιμοποιήστε τα κατάλληλα στηρίγματα, ανάλογα με την περίπτωση.

**POZNÁMKA:**

Dodané upevňovací komponenty jsou vhodné pro montáž do pevné stěny.  
Podle potřeby je nahrad'te jinými vhodnými komponenty.  
Dveře nelze instalovat obráceně

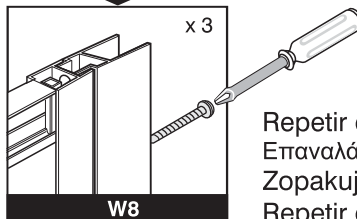
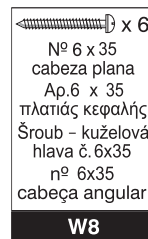
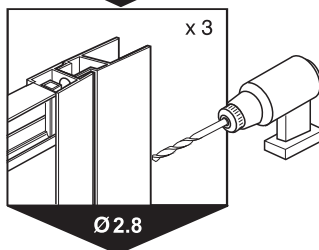
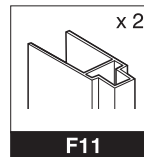
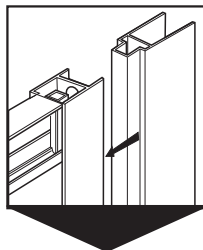
As fixações murais fornecidas são para paredes maciças.  
Substituí-las por fixações adequadas conforme seja apropriado.  
Lado para o puxador a decidir



*vista interior*  
Όψη από την εσωτερική πλευρά  
*Pohled zevnitř*  
*vista interior*

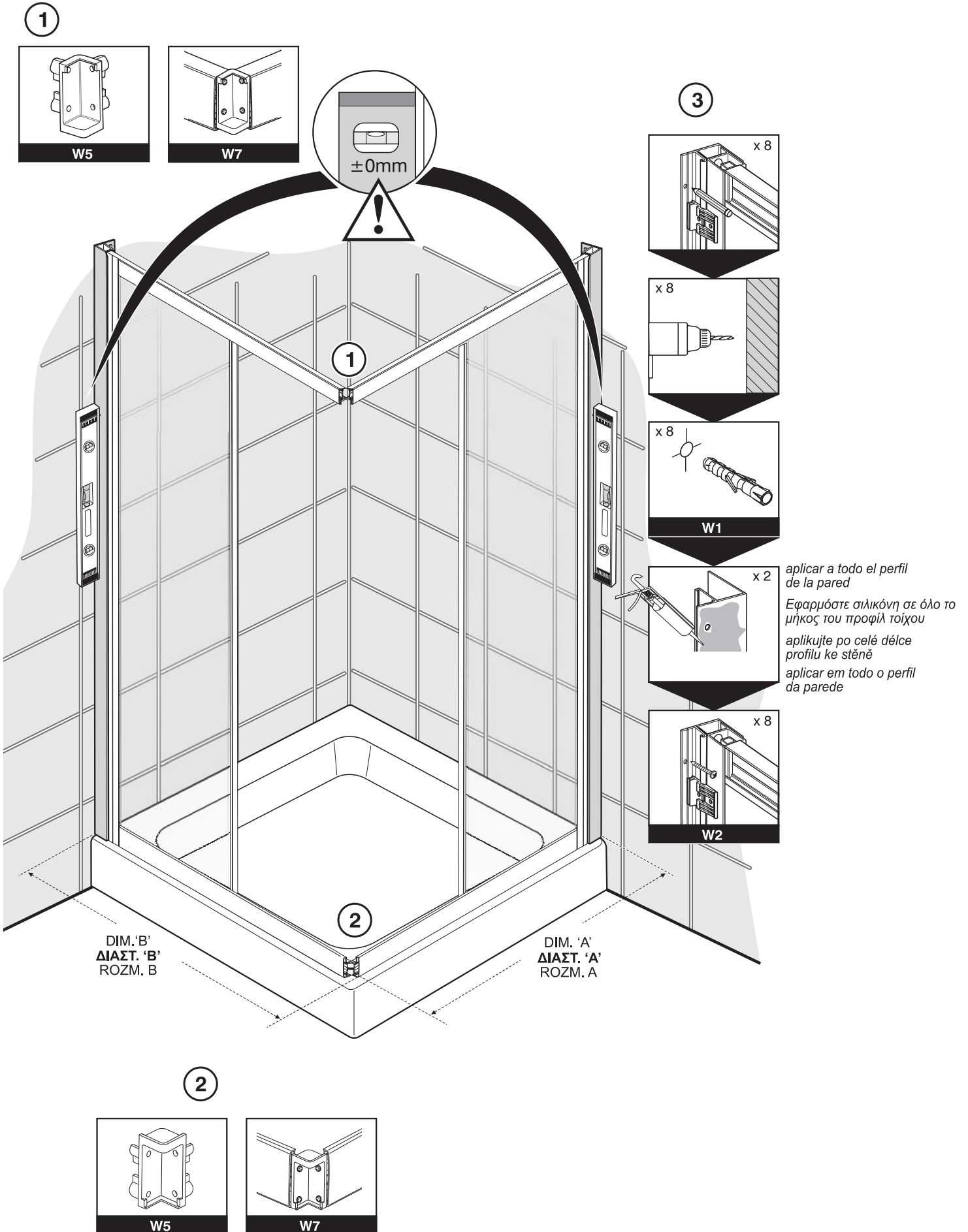
Repetir en el otro lado  
Επαναλάβετε και για την άλλη πλευρά  
Zopakujte postup na druhé straně  
Repetir do outro lado

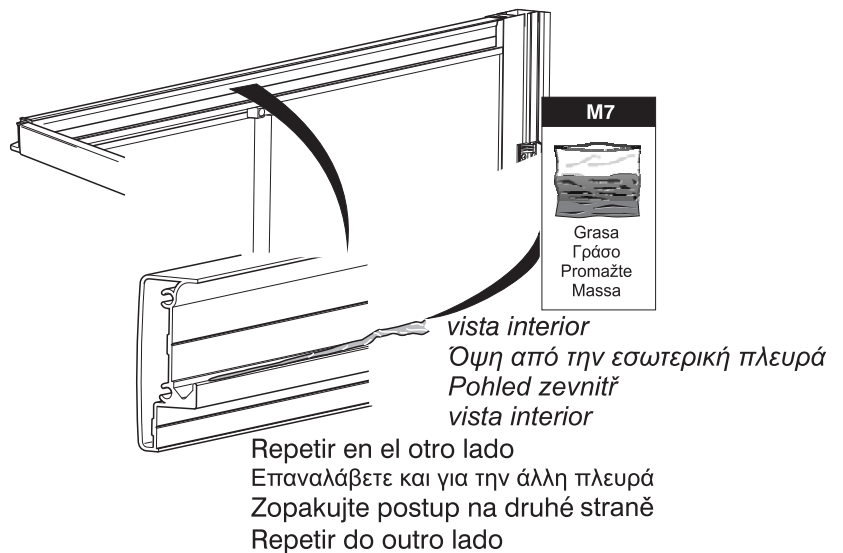
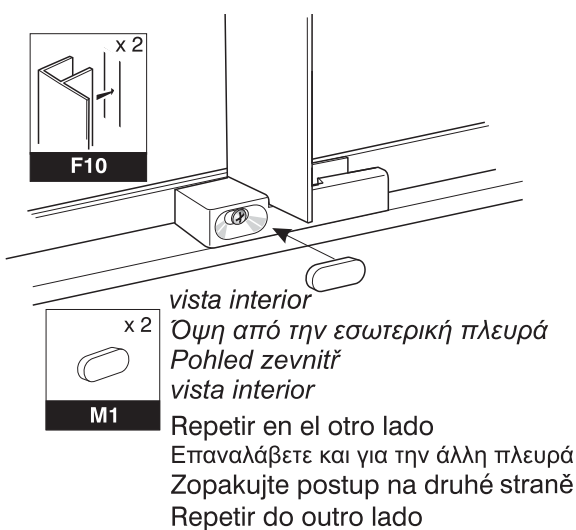
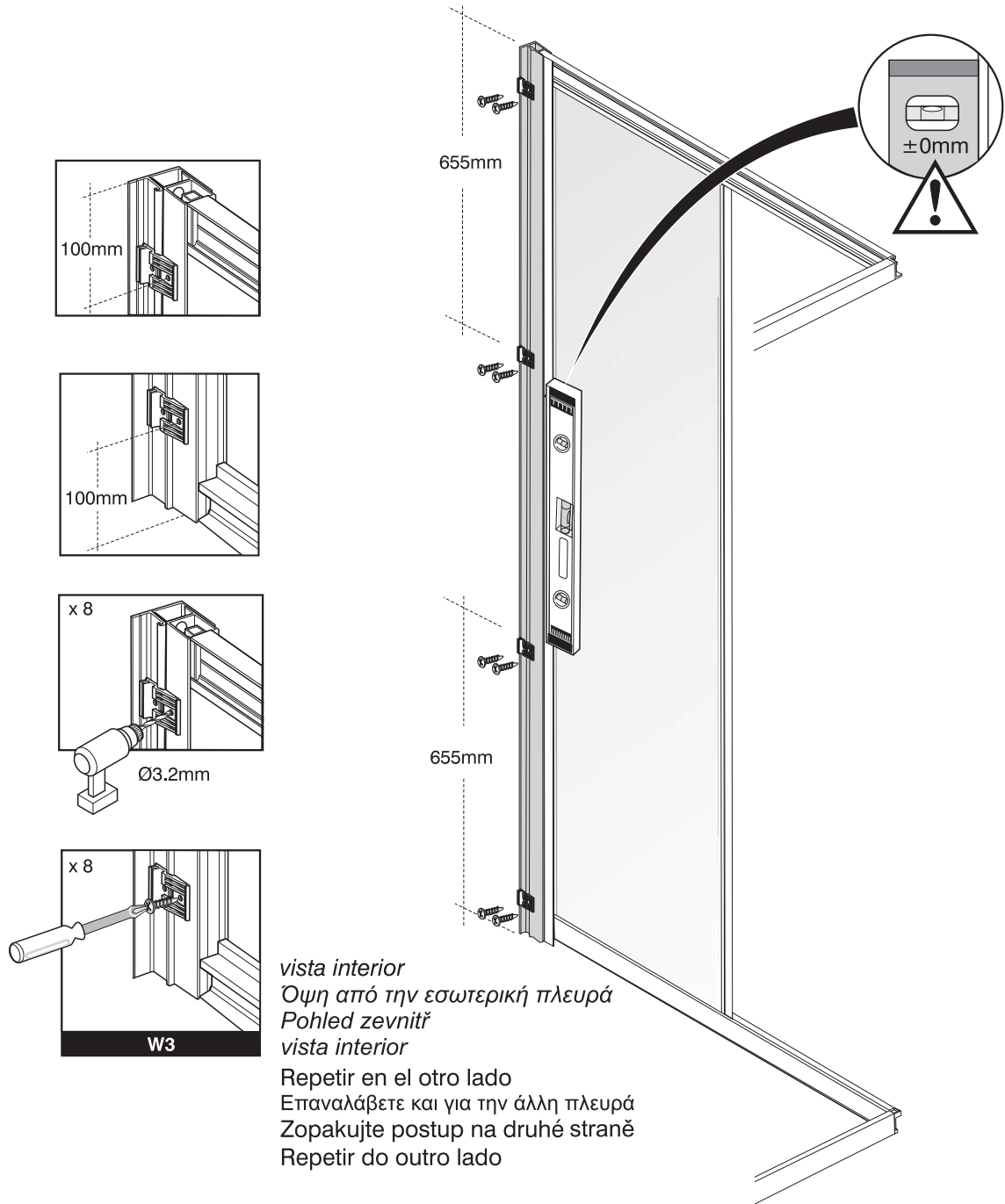
Según se requiera  
Όπως απαιτείται  
Podle potřeby  
Conforme se requiera



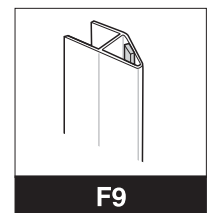
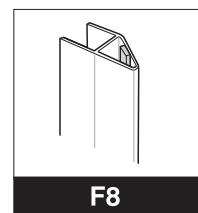
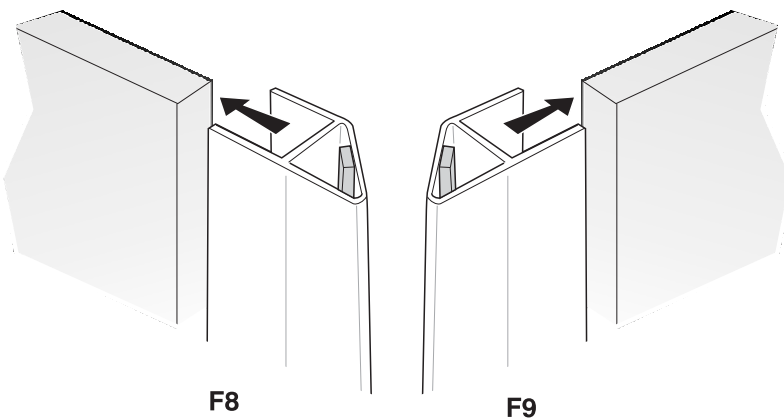
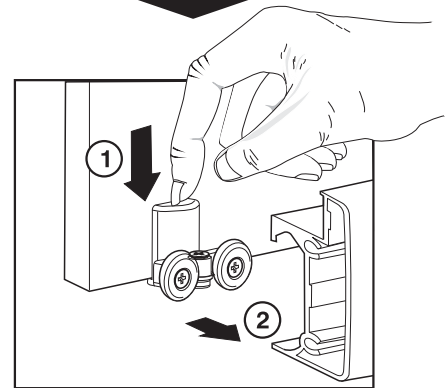
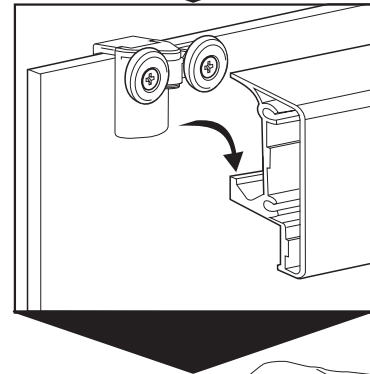
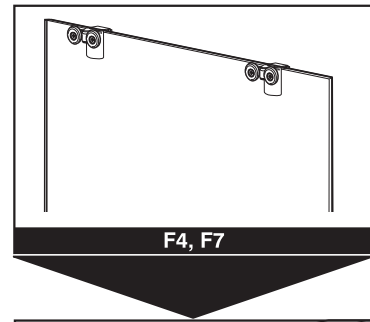
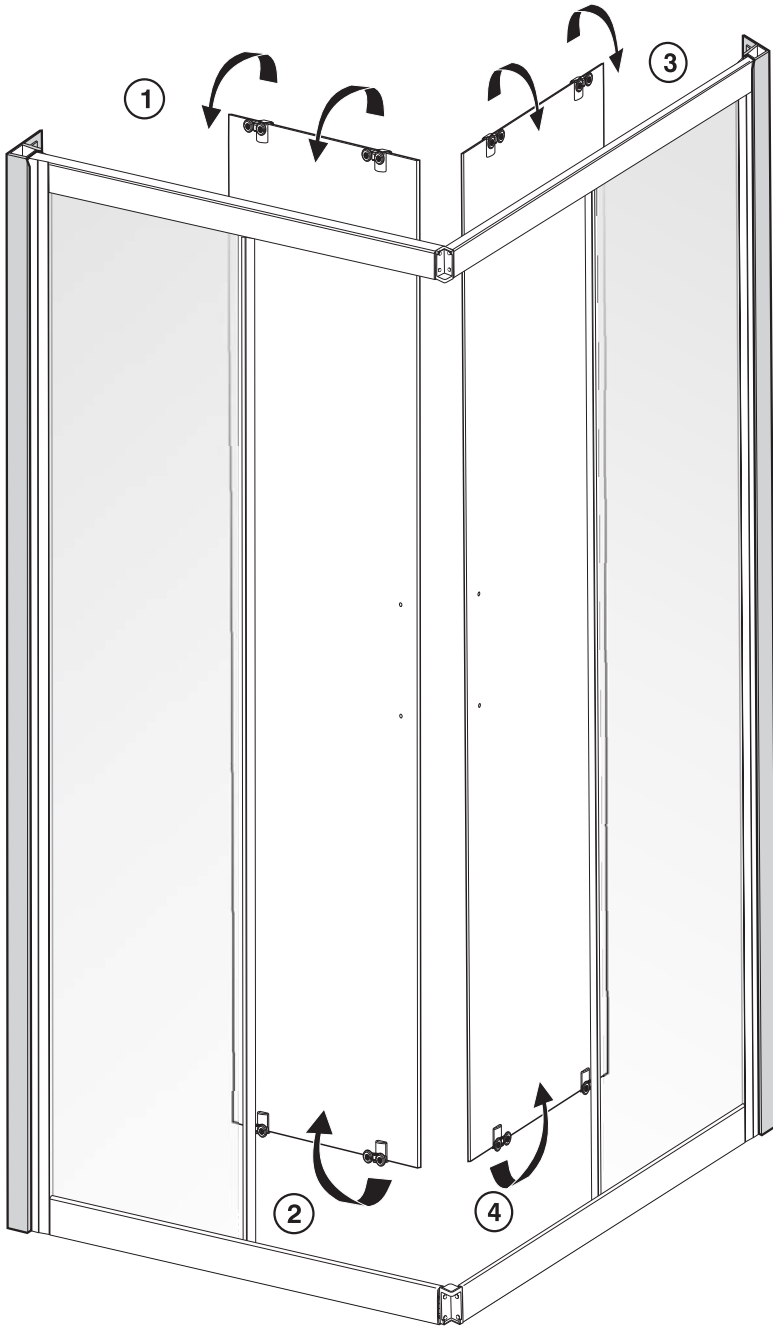
*vista interior*  
Όψη από την εσωτερική πλευρά  
*Pohled zevnitř*  
*vista interior*

Repetir en el otro lado  
Επαναλάβετε και για την άλλη πλευρά  
Zopakujte postup na druhé straně  
Repetir do outro lado

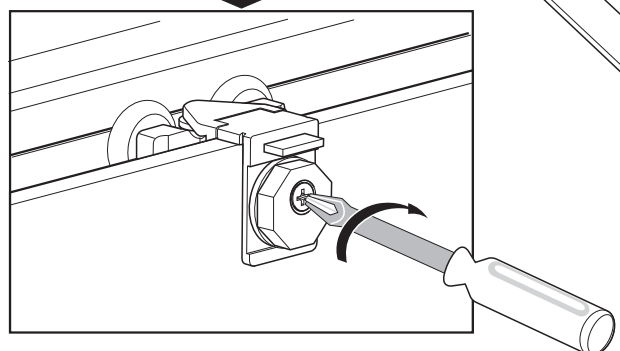
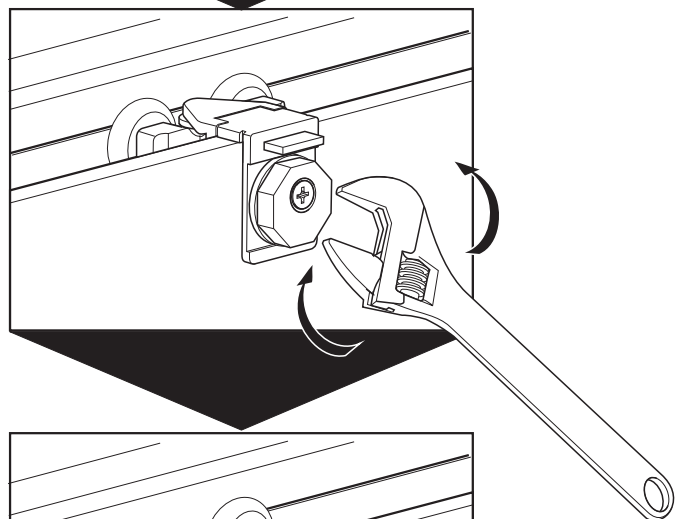
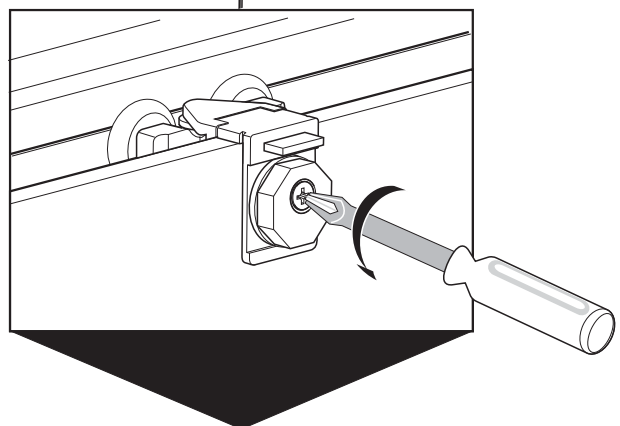
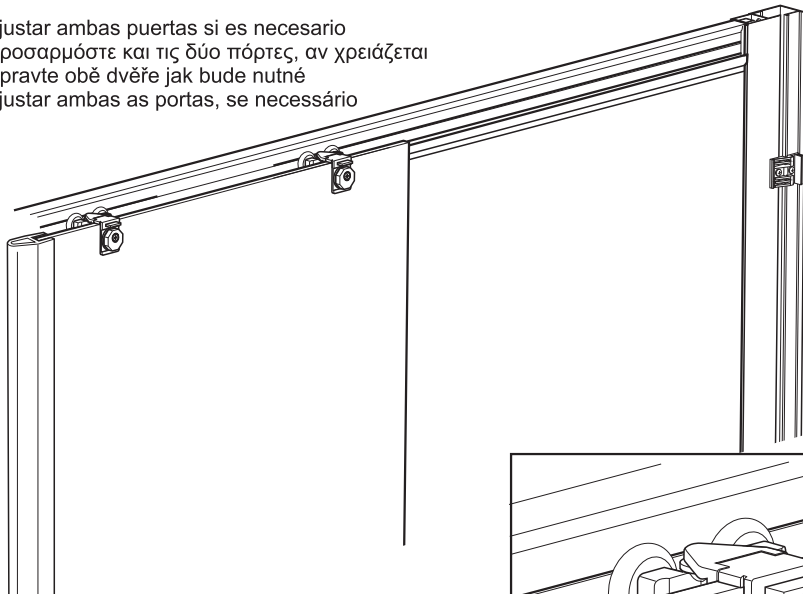




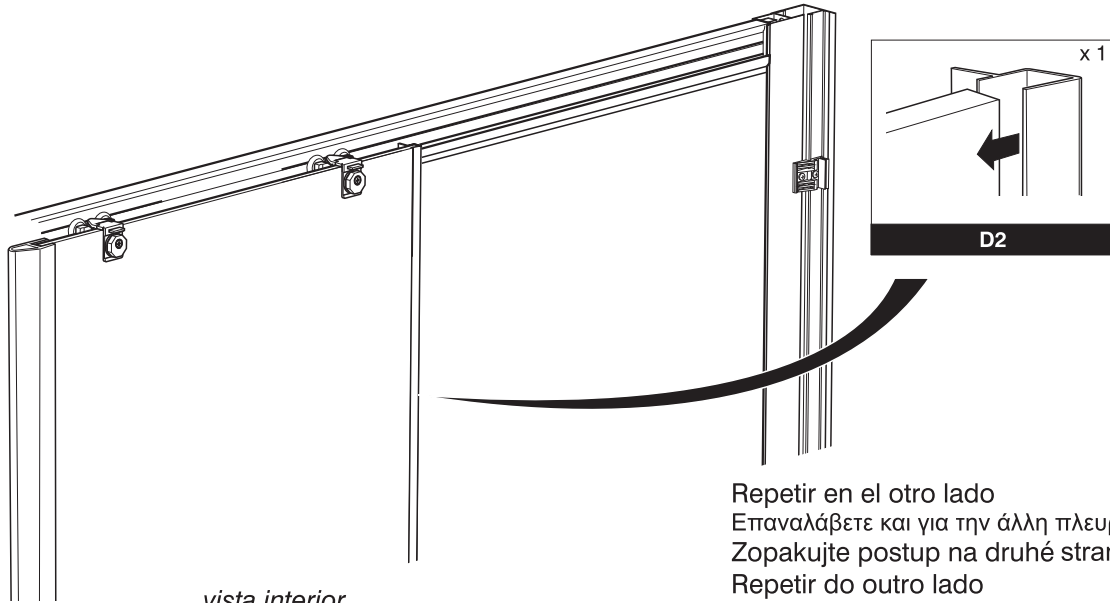




Ajustar ambas puertas si es necesario  
Προσαρμόστε και τις δύο πόρτες, αν χρειάζεται  
Upravte obě dvěře jak bude nutné  
Ajustar ambas as portas, se necessário

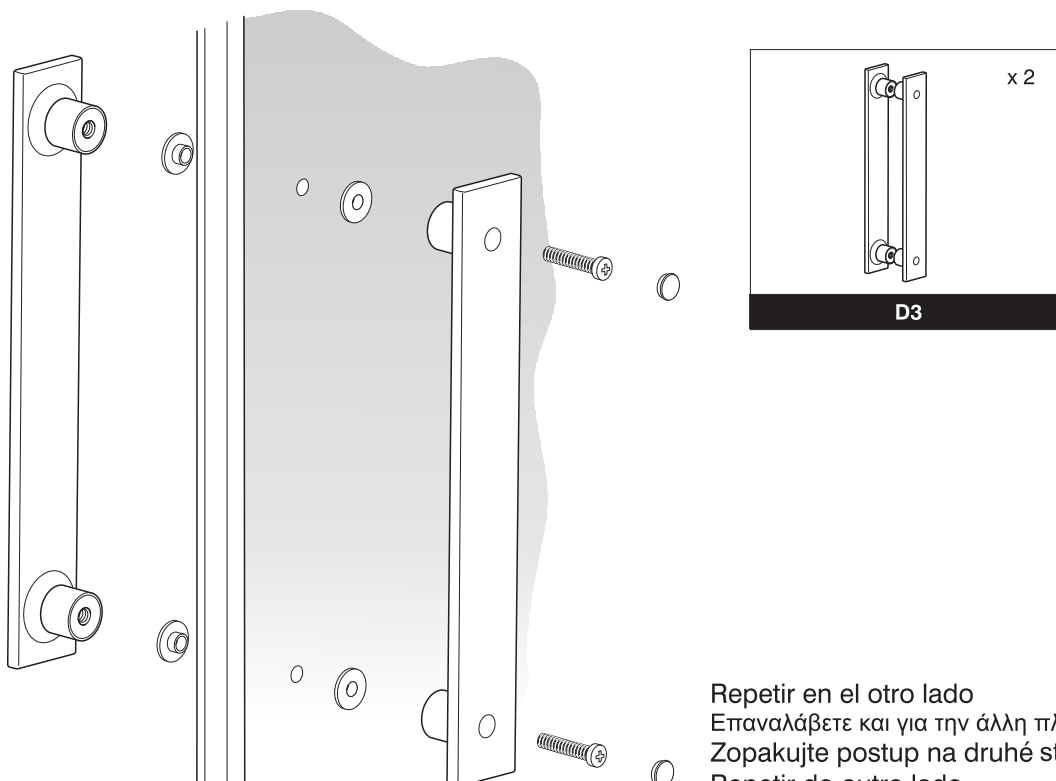


*vista interior*  
Όψη από την εσωτερική πλευρά  
*Pohled zevnitř*  
*vista interior*



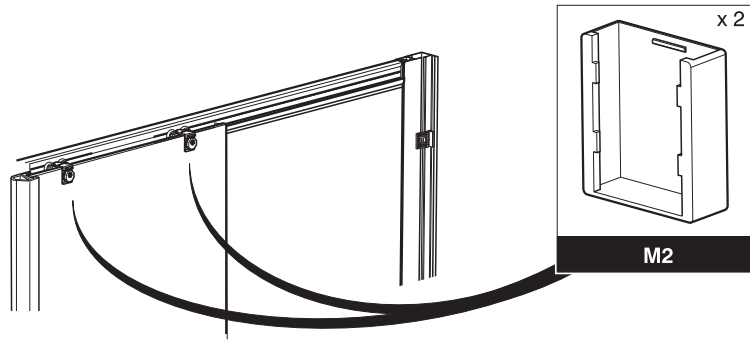
*vista interior*  
Όψη από την εσωτερική πλευρά  
*Pohled zevnitř*  
*vista interior*

Repetir en el otro lado  
Επαναλάβετε και για την άλλη πλευρά  
Zopakujte postup na druhé straně  
Repetir do outro lado

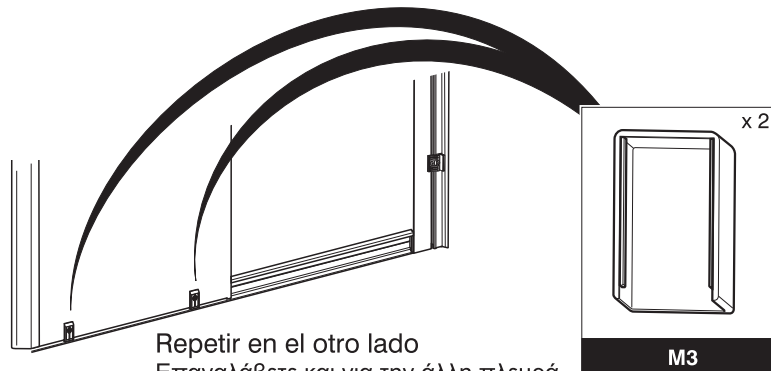


*vista interior*  
Όψη από την εσωτερική πλευρά  
*Pohled zevnitř*  
*vista interior*

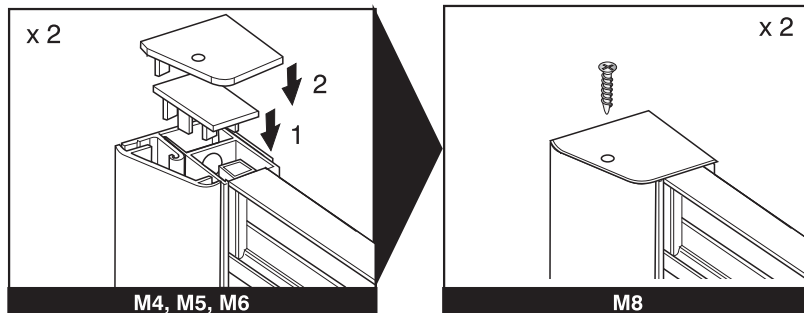
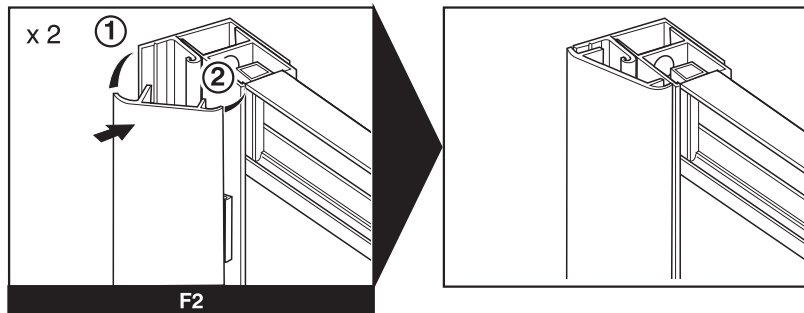
Repetir en el otro lado  
Επαναλάβετε και για την άλλη πλευρά  
Zopakujte postup na druhé straně  
Repetir do outro lado



*vista interior*  
Όψη από την εσωτερική πλευρά  
*Pohled zevnitř*  
*vista interior*



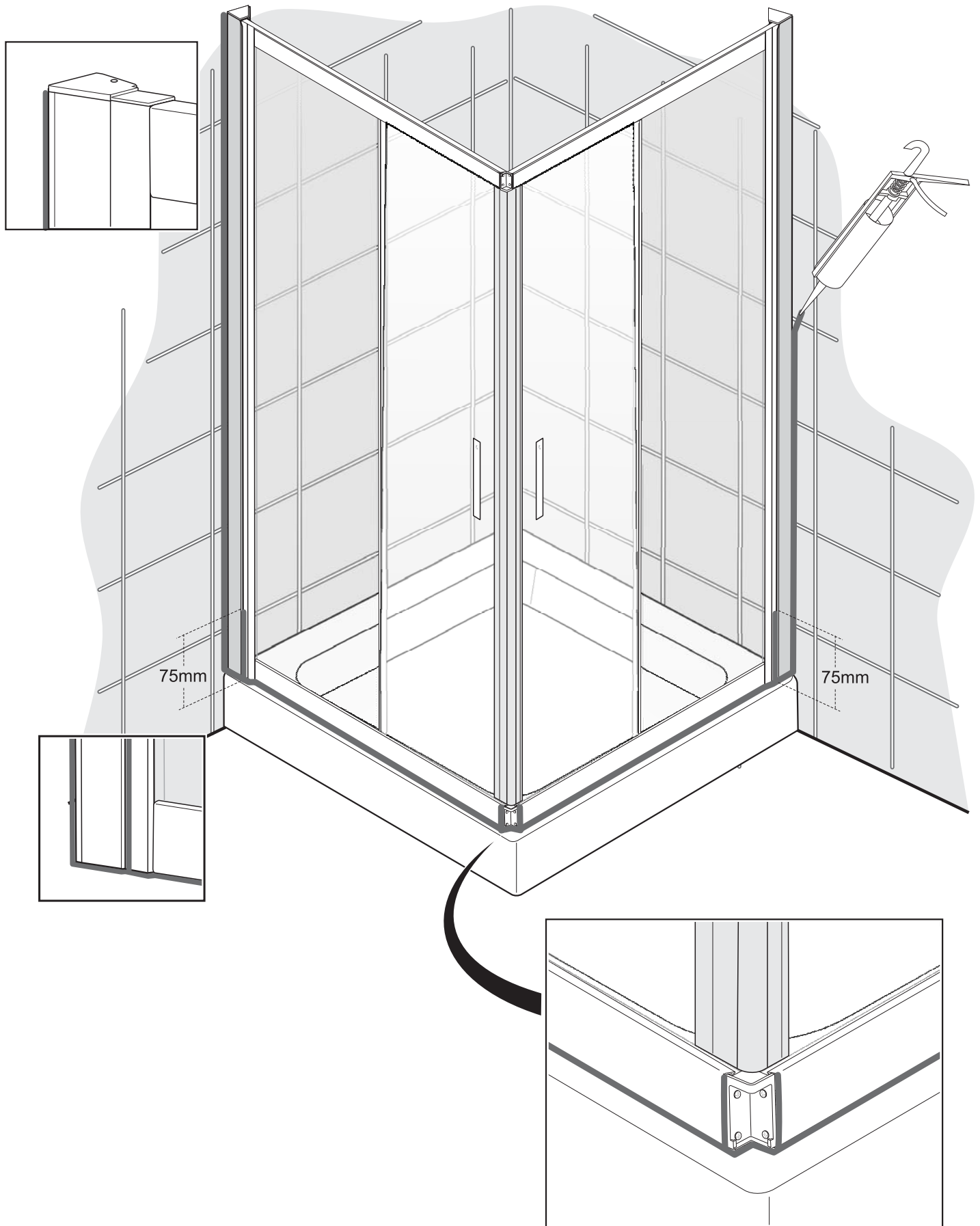
Repetir en el otro lado  
Επαναλάβετε και για την άλλη πλευρά  
Zopakujte postup na druhé stran  
Repetir do outro lado

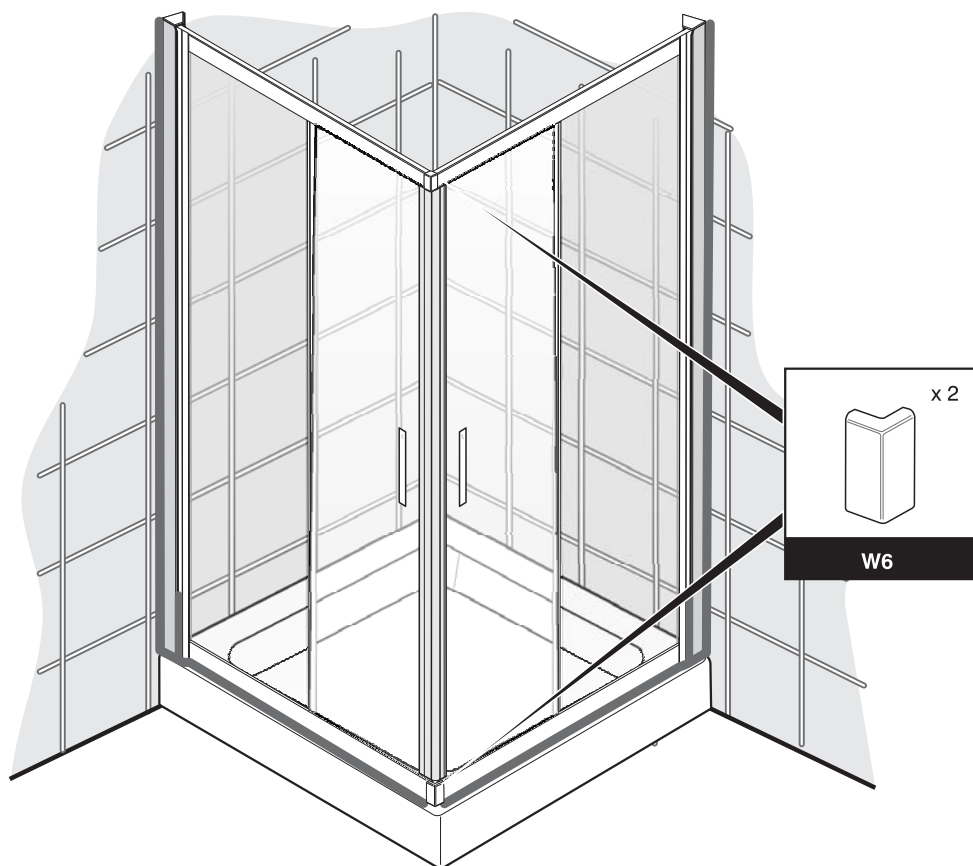


*vista interior*  
Όψη από την εσωτερική πλευρά  
*Pohled zevnitř*  
*vista interior*

Entrada de esquina de la Synergy  
Sprchový kout Synergy s rohovým vstupem

Synergy τετράγωνη  
Entrada angular da Synergy



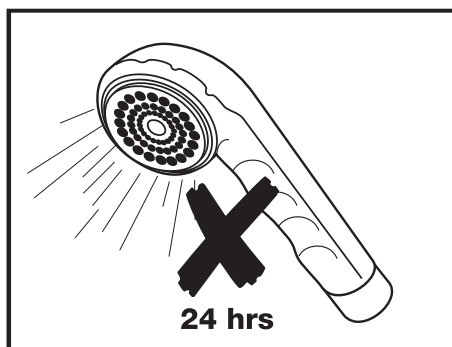


**¡IMPORTANTE!** El recinto de la ducha debe sellarse SOLAMENTE como se muestra.  
De no respetarse este proceso, la empresa no asumirá responsabilidades en caso de fugas

**ΣΗΜΑΝΤΙΚΟ!** Η καμπίνα της ντουσιέρας πρέπει να στεγανοποιηθεί ΜΟΝΟ όπως υποδεικνύεται.  
Αν η συγκεκριμένη διαδικασία δεν ακολουθηθεί όπως περιγράφεται, η εταιρεία δεν έχει ευθύνη πιθανής διαρροής νερού

**DŮLEŽITÉ!** Panel dveří je nutné utěsnit POUZE tak jak je znázorněno na obrázku.  
Pokud tento postup nebude dodržen, tak naše společnost nepřebírá zodpovědnost za případné protékání sprchového koutu.

**¡IMPORTANTE!** El recinto de la ducha debe sellarse SOLAMENTE como se muestra.  
se este processo não for respeitado, a empresa não assumirá nenhum tipo de responsabilidade em caso de fugas



#### INSTRUCCIONES DE MANTENIMIENTO

Este producto tiene un revestimiento "Idealclean" sobre el vidrio, que facilita la limpieza.

Deben seguirse las instrucciones de uso que se detallan a continuación para no dañar el revestimiento. Tras el uso, se debe limpiar la mampara con agua y jabón. Esto resulta especialmente importante en zonas con agua dura donde pueden formarse y acumularse depósitos calcáreos insolubles. No se deben utilizar agentes limpiadores granulados o abrasivos. Debe tenerse cuidado de evitar el contacto con productos químicos abrasivos, como disolventes orgánicos y decapantes. Se pueden utilizar limpiacristales pero con precaución, y en caso de duda, consulte con el fabricante del agente limpiador en cuestión. Por favor, conserve estas instrucciones de mantenimiento y los datos de atención al cliente.

#### ΟΔΗΓΙΕΣ ΓΙΑ ΤΗ ΣΥΝΤΗΡΗΣΗ

Αυτό το προϊόν διαθέτει γυαλί με επιστρωση 'Idealclean', για τον ευκολότερο καθαρισμό του. Πρέπει να τηρηθούν οι ακόλουθες οδηγίες καθαρισμού, ώστε να μην προκληθεί ζημιά στην επιστρωση. Μετά τη χρήση, θα πρέπει να καθαρίσετε τη ντουζιέρα σας με σαπούνι και νερό. Αυτό είναι ιδιαίτερα σημαντικό σε περιοχές με μεγάλη σκληρότητα νερού, όπου μπορούν να συγκεντρωθούν αδιάλυτα άλατα που είναι δύσκολο να αφαιρεθούν. Μην χρησιμοποιείτε σκληρά ή γυαλιστικά καθαριστικά. Πρέπει να προσέχετε και να αποφεύγετε την επαφή με ισχυρά χημικά προϊόντα όπως οργανικά διαλύματα και διαλυτικά. Επιτρέπεται, αλλά με προσοχή, η χρήση καθαριστικών για γυάλινες επιφάνειες. Για οποιαδήποτε αμφιβολία, επικοινωνήστε με τον κατασκευαστή του εν λόγω καθαριστικού. Φυλάξτε αυτές τις οδηγίες για τη συντήρηση και για τα στοιχεία εξυπηρέτησης πελατών.

#### NÁVOD NA ÚDRŽBU A ČIŠTĚNÍ

Tento výrobek má povrchovou úpravu „Idealclean“ na skle, která usnadňuje čištění skla. Dodržujte následující pokyny pro čištění, aby nedošlo k poškození této povrchové úpravy. Po použití vyčistěte prostor sprchy pomocí mýdlové vody a poté opláchněte vodou. To je důležité zejména v oblastech s tvrdou užitkovou vodou, kde může docházet k usazování vodního kamene. Nepoužívejte čistící písky nebo jiné abrasivní čistící prostředky, čistící prostředky s chemikáliemi nebo organické látky (ředidla nebo líhy).

Uschovejte si tento návod pro údržbu výrobku v budoucnu a informace o servisu.

#### Instruções de manutenção

Este produto tem um revestimento "Idealclean" sobre o vidro, que facilita a sua limpeza.

Devem-se seguir as instruções de uso que se detalham a seguir para não danificar o revestimento. Depois do uso, deve-se limpar o vidro com água e sabão. Isto resulta especialmente importante em zonas com água calcárias donde se podem formar e acumular depósitos de calcário insolúveis. Não se devem utilizar limpadores granulados nem abrasivos. Deve-se ter cuidado em evitar o contacto com produtos químicos abrasivos, como dissolventes orgânicos e decapantes. Pode-se utilizar limpa vidros mas com cuidado, e no caso de dúvida, consultar com o fabricante do líquido limpa vidros em questão.

Por favor conserve estas inscrições de manutenção e os dados de atenção ao cliente.

Entrada de esquina de la Synergy  
Sprchový kout Synergy s rohovým vstupem

Synergy τετράγωνη  
Entrada angular da Synergy



Ideal Standard International  
Sant Martí, s/n08107-Martorelles  
Barcelona  
España  
Teléfono: + 34 93 561 80 00  
Fax: +34 93 570 63 12

## LÍNEA DE ASISTENCIA TÉCNICA TEL:902 455 999

email:info@idealstandard.es

Ideal Standard sigue una política de mejora continuada en el diseño y rendimiento de sus productos. En consecuencia, se reserva el derecho de modificar las especificaciones sin previo aviso.



Ideal Standard S.A.  
Λεωφ. Μεσογείων 265  
15451 – Ν. Ψυχικό  
Αθήνα-Ελλάδα  
Τηλέφωνο: 210-6790800

ΓΡΑΜΜΗ ΕΞΥΠΗΡΕΤΗΣΗΣ ΠΕΛΑΤΩΝ  
210-6790810, 811

ΓΡΑΜΜΗ ΦΑΞ ΕΞΥΠΗΡΕΤΗΣΗΣ  
ΠΕΛΑΤΩΝ 210-6790894

Διεύθυνση ηλ. ταχυδρομείου:  
Greece@idealstandard.com

Η Ideal Standard εφαρμόζει μια πολιτική συνεχούς βελτίωσης στη σχεδίαση και την απόδοση των προϊόντων της. Επιφυλάσσεται ως εκ τούτου, του δικαιώματος τροποποίησης των προδιαγραφών χωρίς προειδοποίηση.



Ideal Standard s.r.o.  
Zemská 623  
41574 Teplice  
Česká republika  
Tel.: +420 417592111  
Fax: +420 417560772  
www.idealstandard.cz

**SERVISNÍ STŘEDISKO:**  
**TEL: +420 417592179**  
**FAX: +420 417592262**

email: rpohoralek@idealstandard.com

Společnost Ideal Standard zastává politiku neustálého zlepšování designu a funkčnosti svých výrobků a vyrazuje si tedy právo provádět změny technických specifikací svých výrobků bez předchozího upozornění.



Ideal Standard  
Portugal  
Nogueira – Ap. 4  
4711-909 Braga  
Tel: 00 351 253683141  
Fax: 00 351 253683186

Email: infopt@idealstandard.com  
www.idealstandard.com

Ideal Standard segue uma política de melhoria contínua no desenho e rendimento dos seus produtos. Em consequência, reserva-se o direito de modificar as especificações sem aviso prévio