



SYNERGY WETROOM RETURN PANEL SALLE D'EAU SYNERGY PANNEAU DE RETOUR

Installation Instructions

Please pass on to user

- **WARNING!**

This product weighs in excess of 19kgs - assistance may be required when lifting.

- Please read the instructions fully before commencing installation.
- Check for transit damage and shortages. No claim for damage can be accepted after installation.
- Keep these instructions for reference.

- Handle product with care, avoiding knocks and shock loading to all sides and edges of the glass.
- Wall fixings supplied are for solid wall construction. Substitute suitable fixings as appropriate.
- Panels are suitable for installation on a shower tray or finished wetroom surface. If using a wetroom ensure room is adequately sealed before commencing installation.

Instructions d'installation

A confier à l'utilisateur

- **AVERTISSEMENT !**

Ce produit pèse plus de 19 kg. Une aide peut être requise lors du levage.

- Lire attentivement les instructions avant de commencer l'installation.
- Vérifier l'absence de dommages dus au transport et de pièces manquantes. Aucune réclamation pour dommages ne pourra être acceptée après l'installation.
- Conserver ces instructions pour référence.

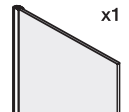
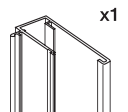
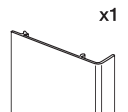
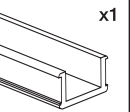
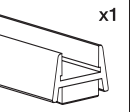
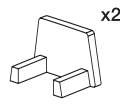

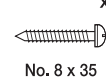
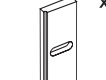
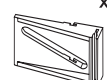
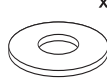

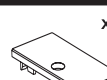

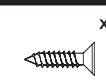
- Manipuler précautionneusement ce produit en évitant les coups et les chocs sur tous les côtés et arêtes de la paroi vitrée.
- Les fixations de mur fournies sont pour la construction pleine de mur. Fixations appropriées de remplacement comme approprié.
- Les panneaux conviennent à l'installation sur un plateau de douche ou une surface de finition de wetroom. Si employant un wetroom assurez que la pièce est en juste proportion scellée avant de débiter l'installation.

SYNERGY


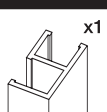
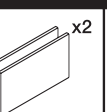
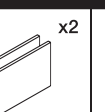
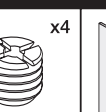
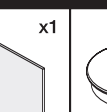

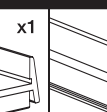
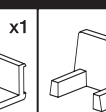
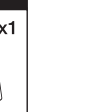
FULL RANGE OF WETROOM COMPONENTS

PANEL PACKS

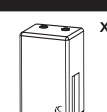
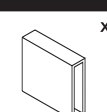



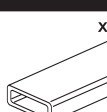


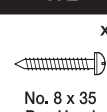
700
760
800
900
1000
1200
1400
1600

Ref.	P1	P2	P3	P4	P5	P6
Front Panel Components	 x1	 x1	 x1	 x1	 x1	 x2
Ref.	W1	W2	W3	W4	W5	W6
Wall Fixing Pack	 x3 Wall Plug	 x3 No. 8 x 35 Pan Head	 x3	 x5	 x5	 x5
Ref.	M1	M2	M3			
Moulding Pack	 x1	 x1	 x1 No. 6 x 10 CSK			

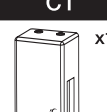
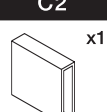
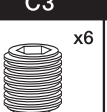
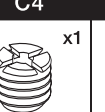

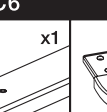
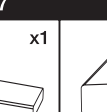
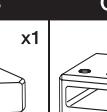


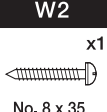
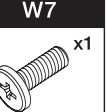
300 RETURN PANEL PACK

Ref.	R1	R2	R3	R4	R5	R6	R7	R8	R9	R10
Return Panel Pack	 x2	 x1	 x2	 x2	 x4	 x1	 x4	 x1	 x1	 x1


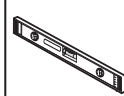

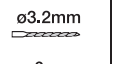
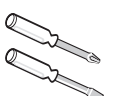

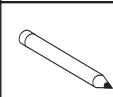





STRAIGHT BRACKET PACK

Ref.	S1	S2	S3	S4	S5	S6	S7
Straight Bracket Pack	 x1	 x1	 x4	 x1	 x1	 x1	 x1
Ref.	W1	W2					
Wall Fixing Pack	 x1 Wall Plug	 x1 No. 8 x 35 Pan Head					

ANGLE BRACKET PACK

Ref.	C1	C2	C3	C4	C5	C6	C7	C8	C9
Return Panel Pack	 x1	 x1	 x6	 x1	 x1	 x1	 x1	 x1	 x1
Ref.	W1	W2	W7						
Wall Fixing Pack	 x1 Wall Plug	 x1 No. 8 x 35 Pan Head	 x1 M4 x 15 Screw						

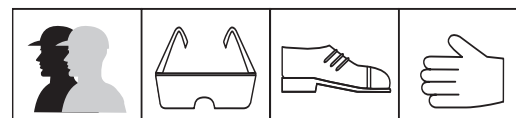
TOOLS REQUIRED

			 $\phi 3.2\text{mm}$		
			 $\phi 6\text{mm}$		 2.5mm Allen Key



This product is heavy and may require two or more people to install.

Safety protection should be worn

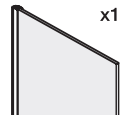
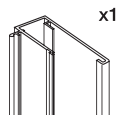
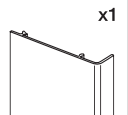
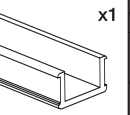
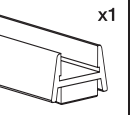
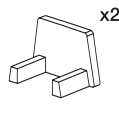




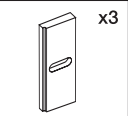

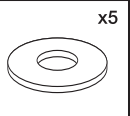

SYNERGY

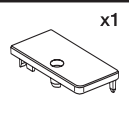
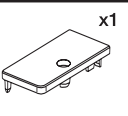
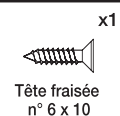
LISTE COMPLETE DES COMPOSANTS DE LA SALLE D'EAU

SACHETS PANNEAUX


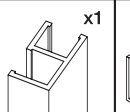
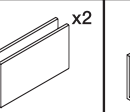
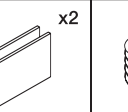
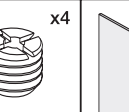
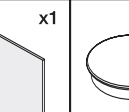
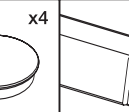
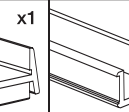
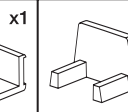

700
760
800
900
1000
1200
1400
1600

Réf.	P1	P2	P3	P4	P5	P6
Composants du panneau avant	 x1	 x1	 x1	 x1	 x1	 x2

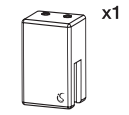
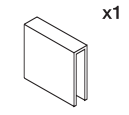
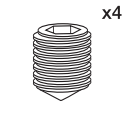

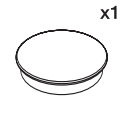
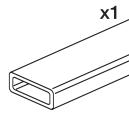
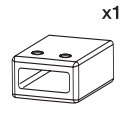
Réf.	W1	W2	W3	W4	W5	W6
Sachet fixations murales	 x3 Cheville	 x3 Tête cylindrique n° 8 x 35	 x3	 x5	 x5	 x5


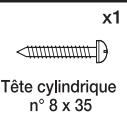
Réf.	M1	M2	M3
Sachet moulures	 x1	 x1	 x1 Tête fraisée n° 6 x 10

SACHET PANNEAU DE RETOUR 300

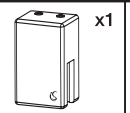
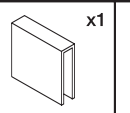
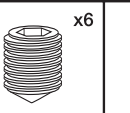
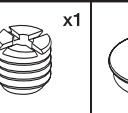
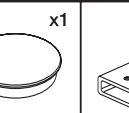
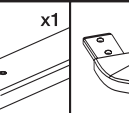
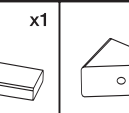
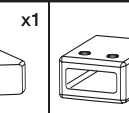
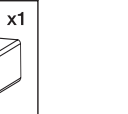
Réf.	R1	R2	R3	R4	R5	R6	R7	R8	R9	R10
Sachet panneau de retour	 x2	 x1	 x2	 x2	 x4	 x1	 x4	 x1	 x1	 x1


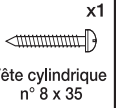
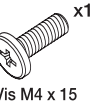
SACHET SUPPORT DROIT

Réf.	S1	S2	S3	S4	S5	S6	S7
Sachet support droit	 x1	 x1	 x4	 x1	 x1	 x1	 x1

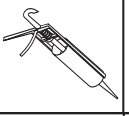
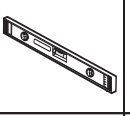
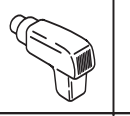
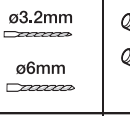
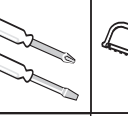




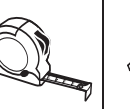


Réf.	W1	W2
Sachet fixations murales	 x1 Cheville	 x1 Tête cylindrique n° 8 x 35

SACHET SUPPORT COUDE

Réf.	C1	C2	C3	C4	C5	C6	C7	C8	C9
Sachet panneau de retour	 x1	 x1	 x6	 x1	 x1	 x1	 x1	 x1	 x1

Réf.	W1	W2	W7
Sachet fixations murales	 x1 Cheville	 x1 Tête cylindrique n° 8 x 35	 x1 Vis M4 x 15

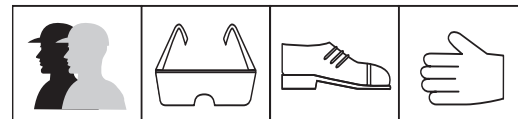
OUTILS REQUIS

			 ø3.2mm		
			 ø6mm		 Clé Allen de 2,5 mm

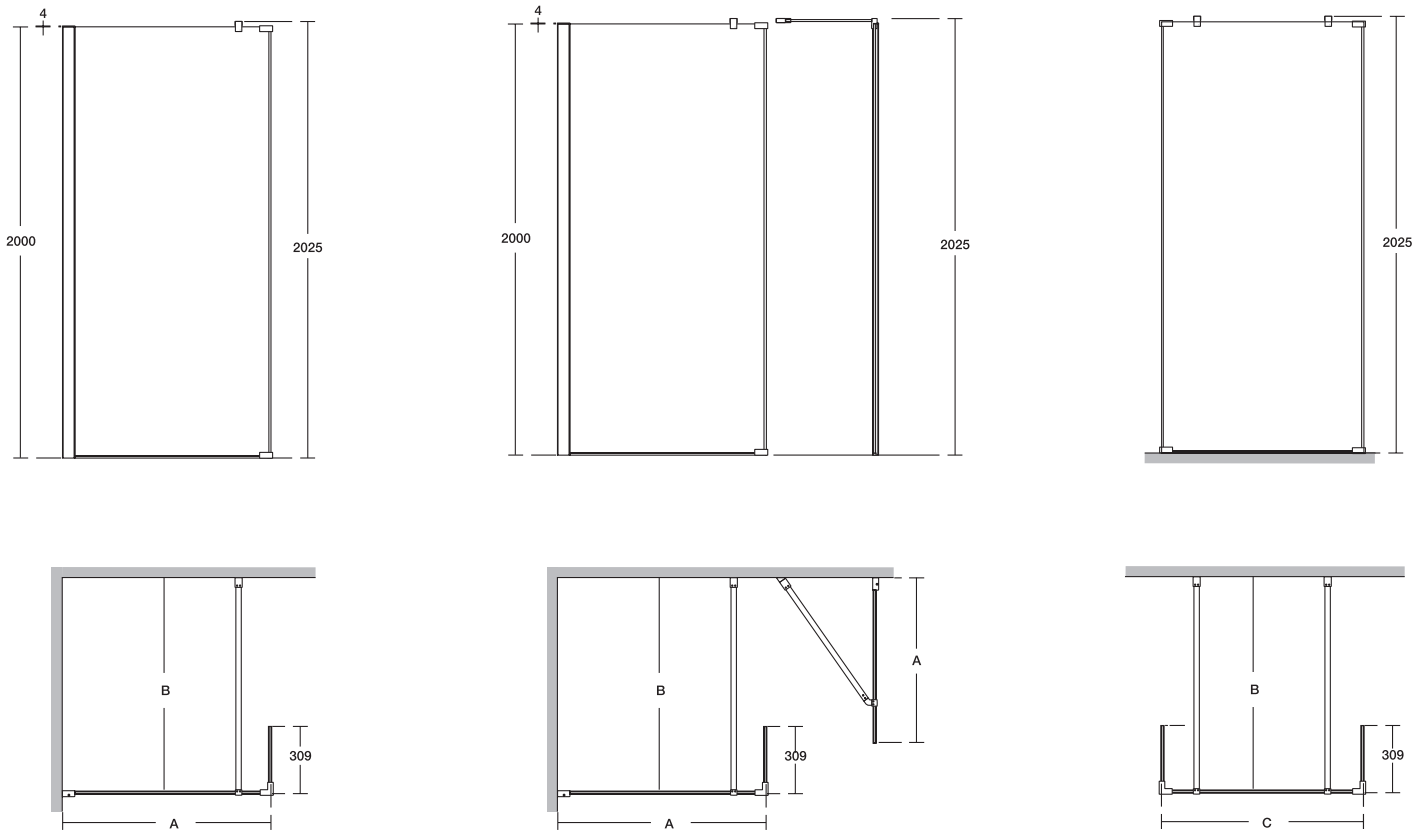


Etant donné le poids de ce produit, plusieurs personnes peuvent être nécessaires pour l'installer.

Porter impérativement un équipement de sécurité



SYNERGY



PANEL PANNEAU	DIM. A	DIM. B
700	654 - 677	650 - 994
760	714 - 737	650 - 994
800	754 - 777	650 - 994
900	854 - 877	650 - 994
1000	954 - 977	650 - 994
1200	1154 - 1177	650 - 994
1400	1354 - 1377	650 - 994
1600	1554 - 1577	650 - 994

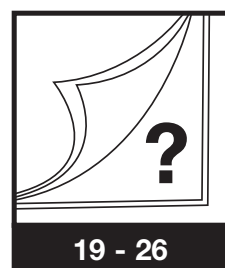
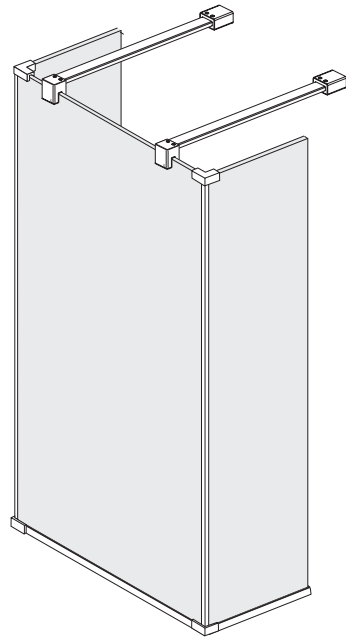
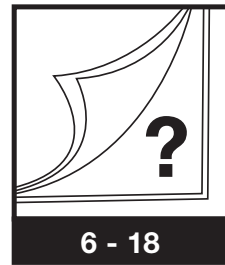
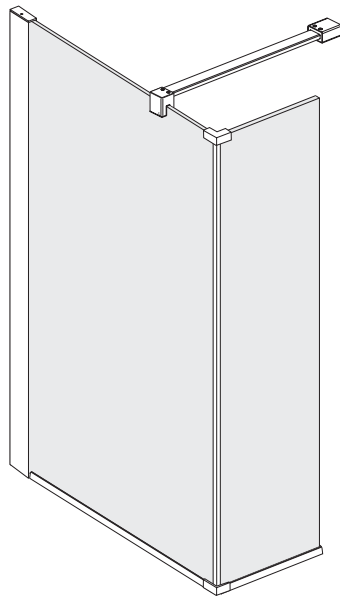
Recommended opening minimum 500mm
Minimum s'ouvrant recommandé 500mm

PANEL PANNEAU	DIM. A	DIM. B
700	654 - 677	650 - 994
760	714 - 737	650 - 994
800	754 - 777	650 - 994
900	854 - 877	650 - 994
1000	954 - 977	650 - 994
1200	1154 - 1177	650 - 994
1400	1354 - 1377	650 - 994
1600	1554 - 1577	650 - 994

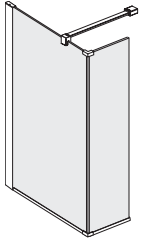
Recommended opening minimum 500mm
Minimum s'ouvrant recommandé 500mm

PANEL PANNEAU	DIM. A	DIM. B
700	650 - 994	638
760	650 - 994	698
800	650 - 994	738
900	650 - 994	838
1000	650 - 994	938
1200	650 - 994	1138
1400	650 - 994	1338
1600	650 - 994	1538

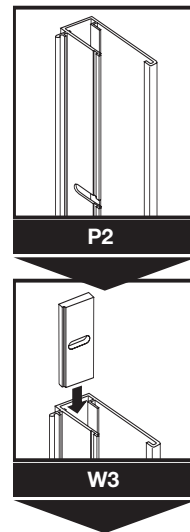
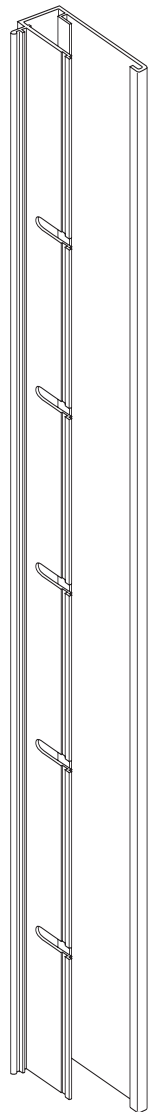
SYNERGY



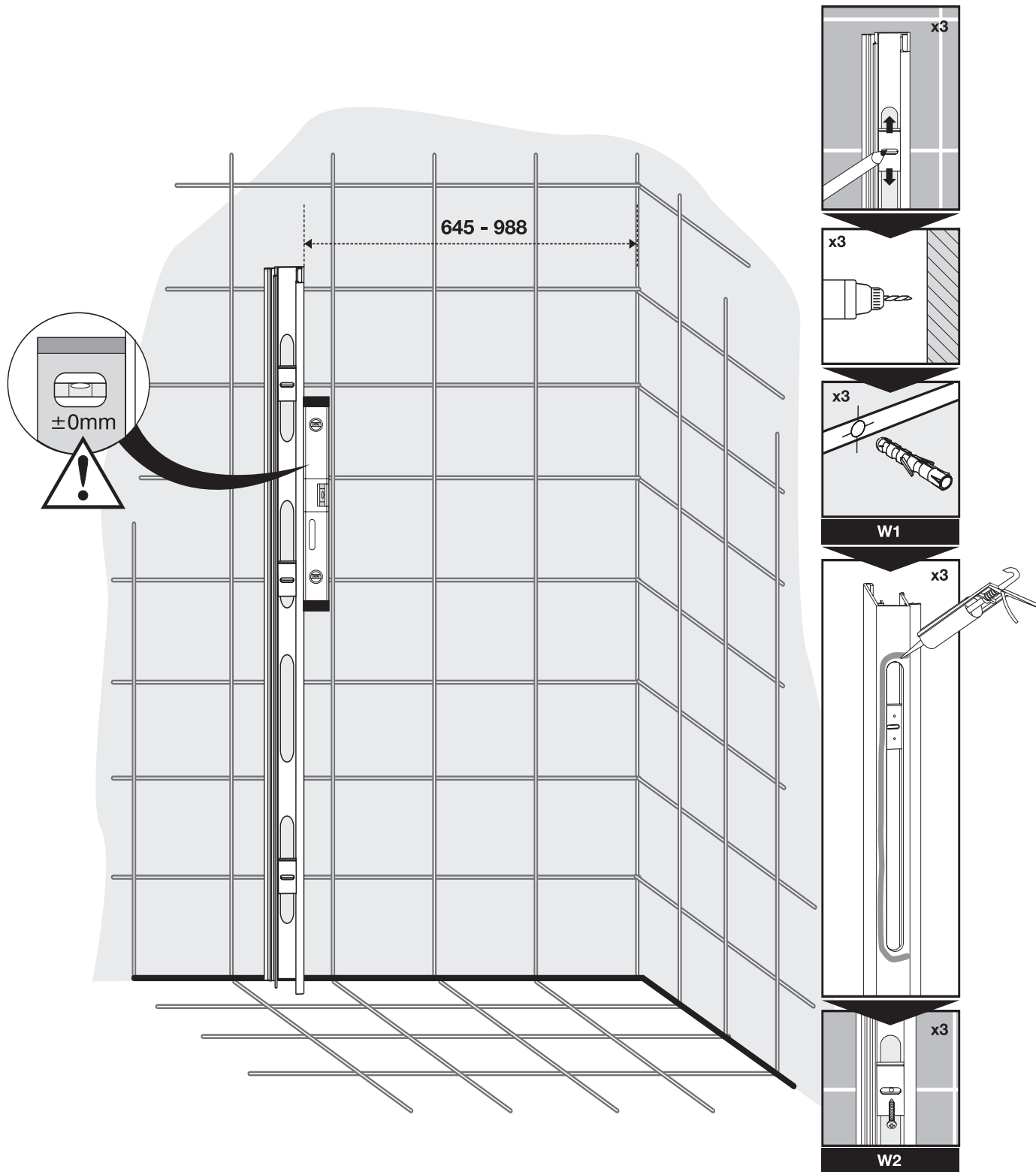
SYNERGY



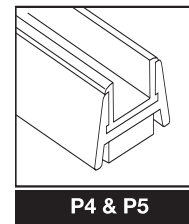
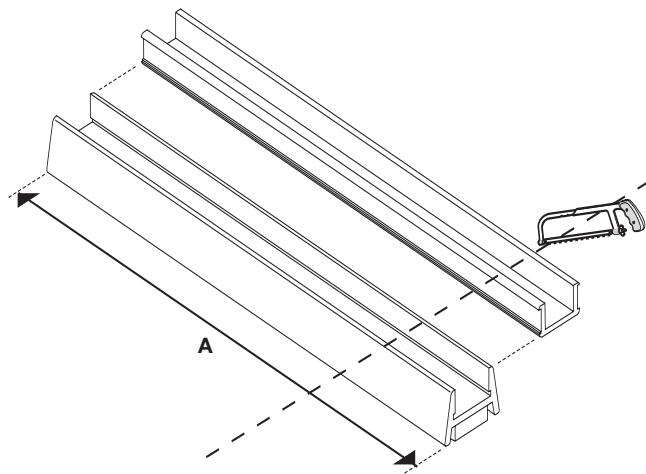
If installing with end panel ensure adequate opening is left, minimum 500mm.
S'installant avec le panneau d'extrémité assurez qu'à ouverture proportionnée est laissée, le minimum 500mm.



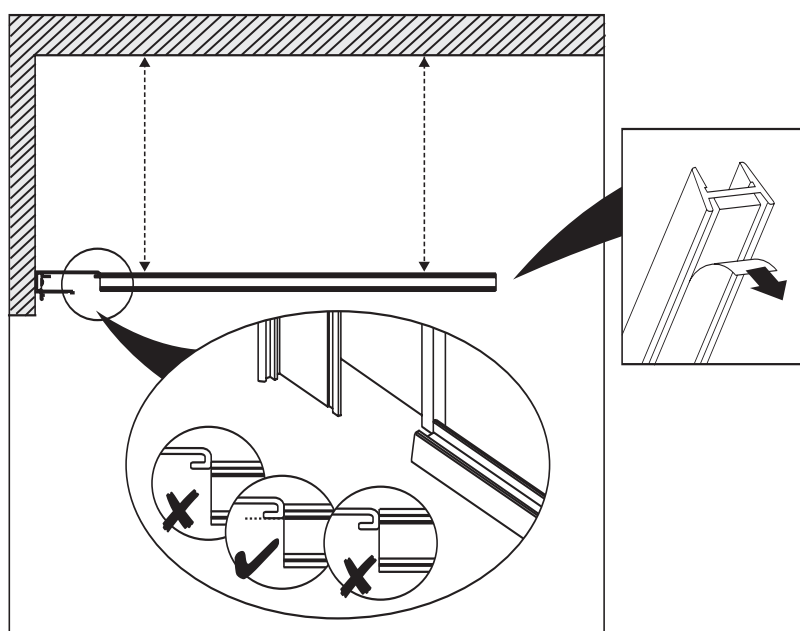
SYNERGY



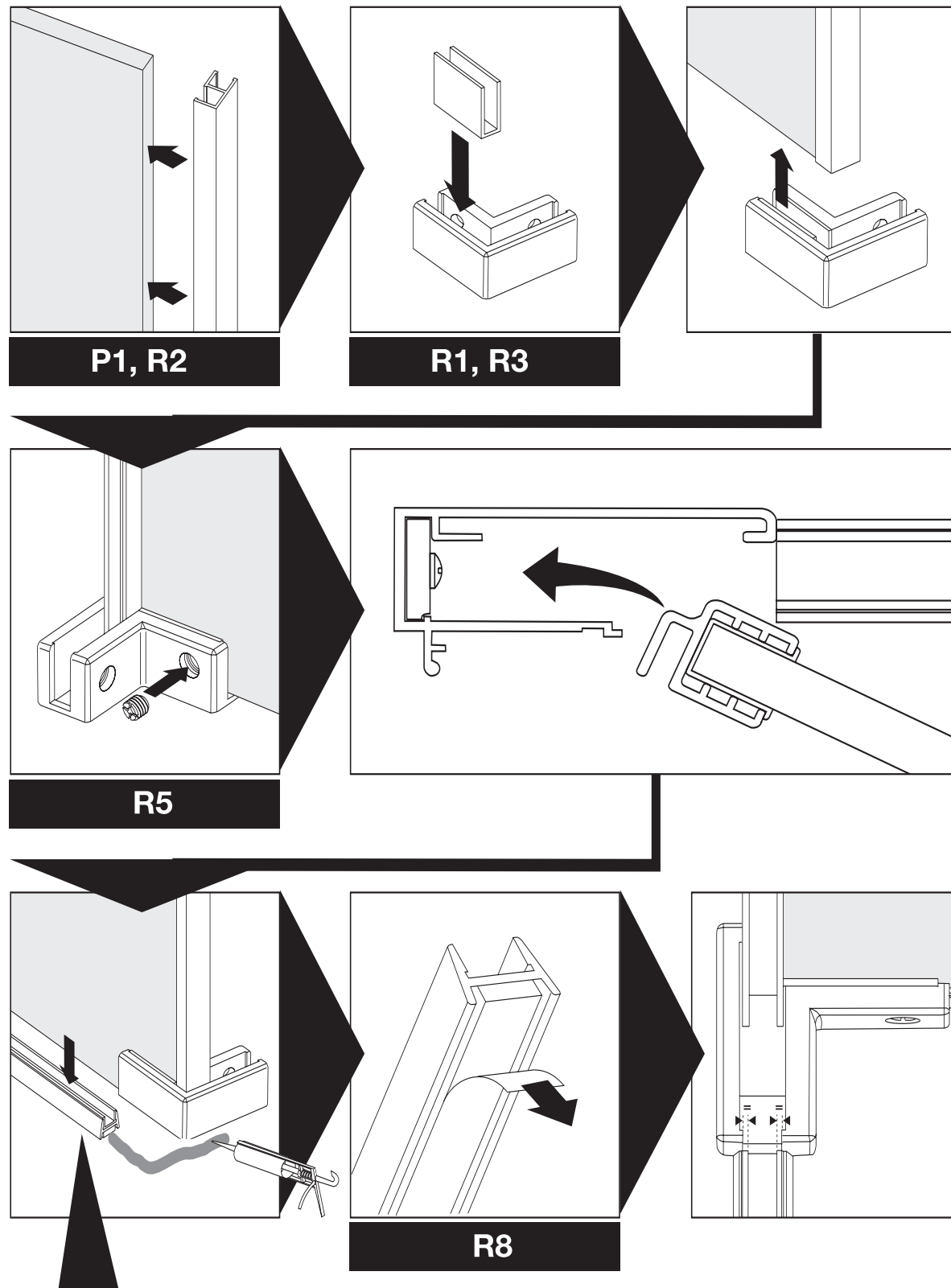
SYNERGY



SIZE TAILLE	DIM. A
700	609
760	669
800	709
900	809
1000	909
1200	1109
1400	1309
1600	1509



SYNERGY



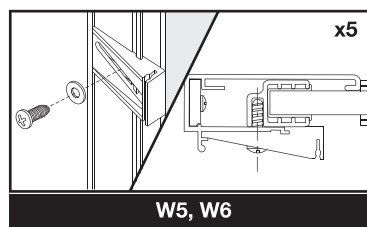
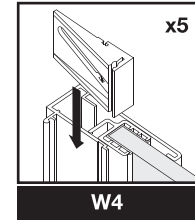
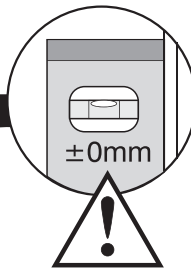
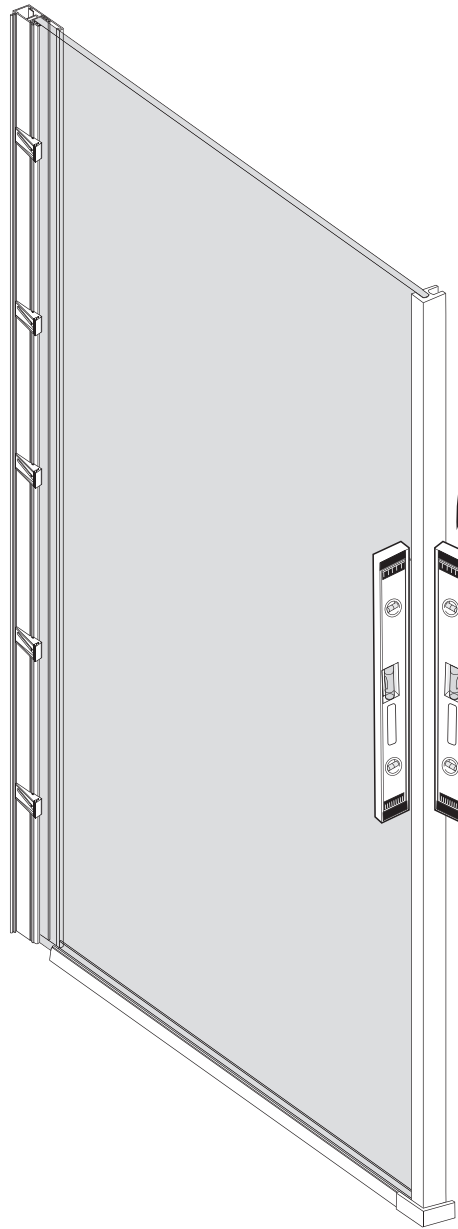
CAREFULLY

Lower the glass into the bottom rail ensuring no distortion of the seal occurs. If distortion occurs, remove glass, straighten seal and re-assemble correctly.

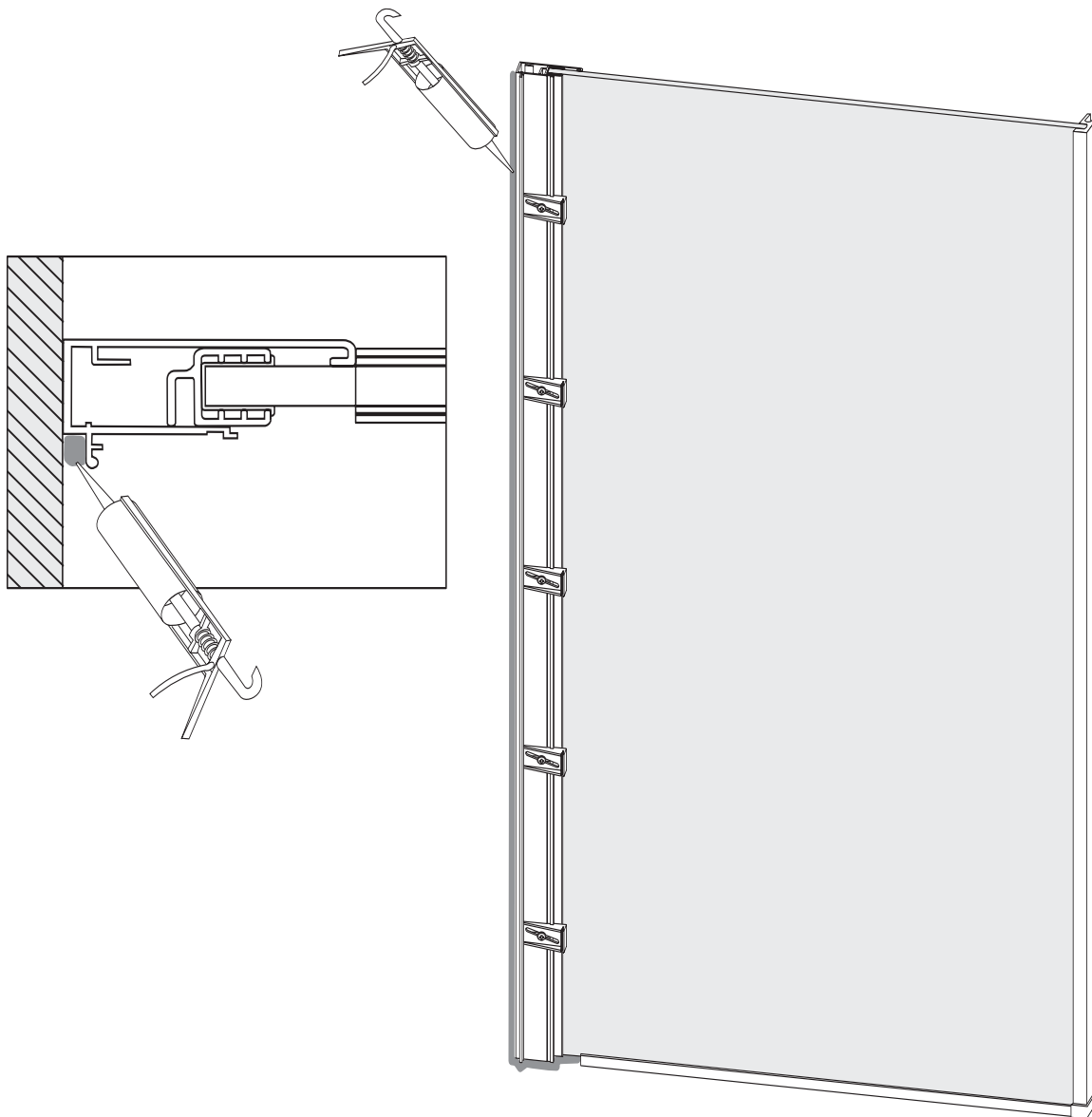
SOIGNEUSEMENT

Abaissez le verre dans le rail inférieur en s'assurant qu'aucune déformation du joint ne se produit. Si la déformation se produit, enlevez le verre, redressez le joint et le rassemblez correctement.

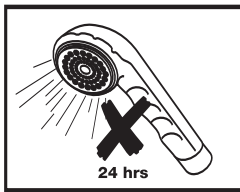
SYNERGY



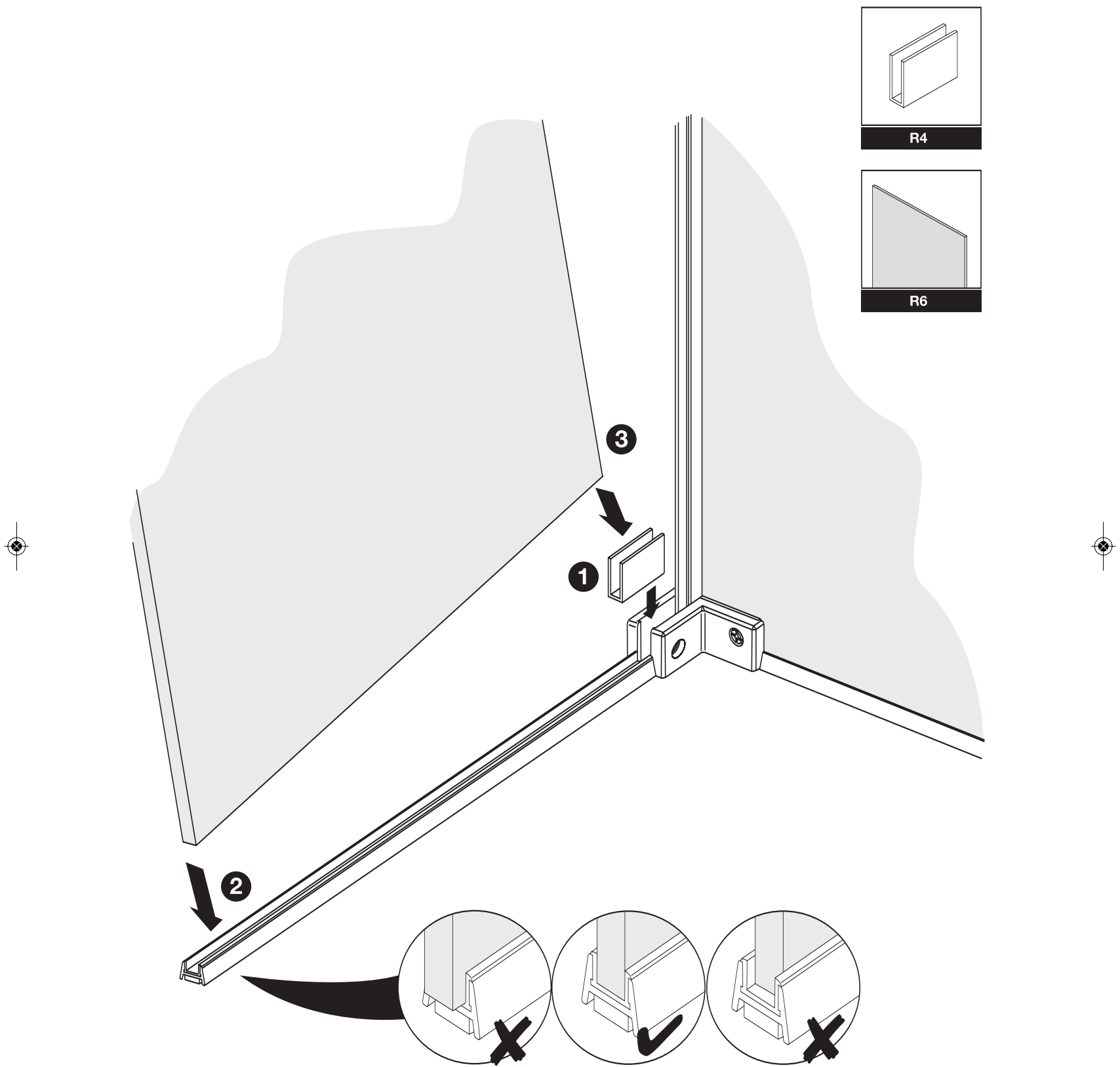
SYNERGY



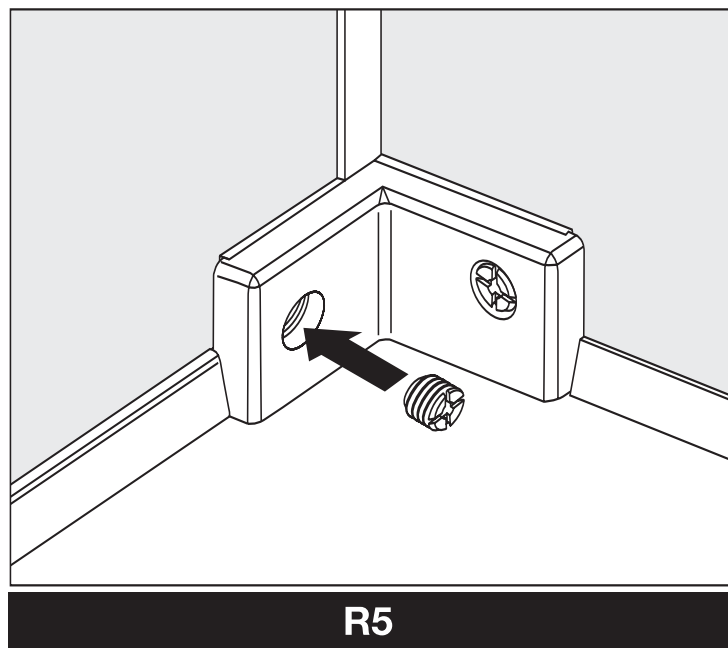
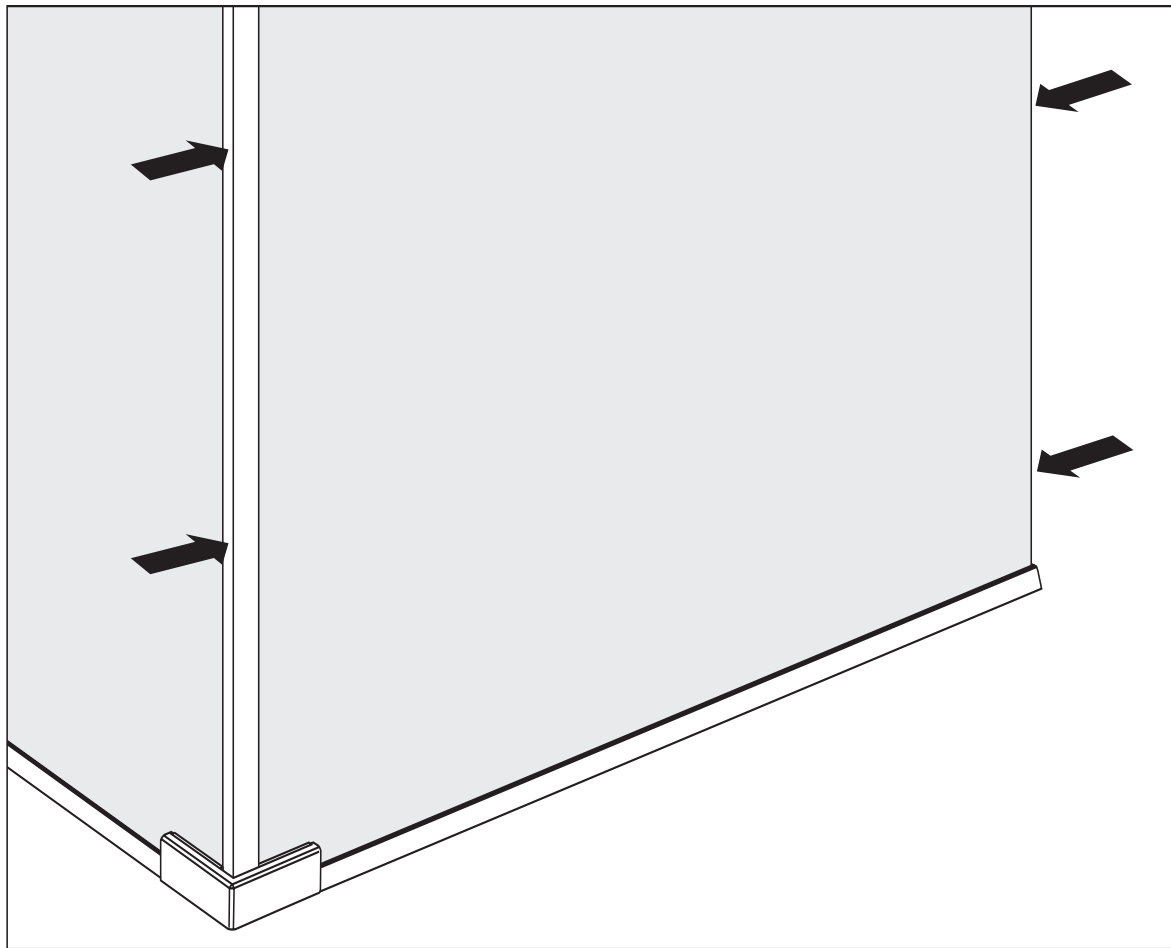
IMPORTANT! The shower enclosure must be sealed **ONLY** as shown.
IMPORTANT ! La clôture de douche doit être scellée **SEULEMENT** comme montrée.



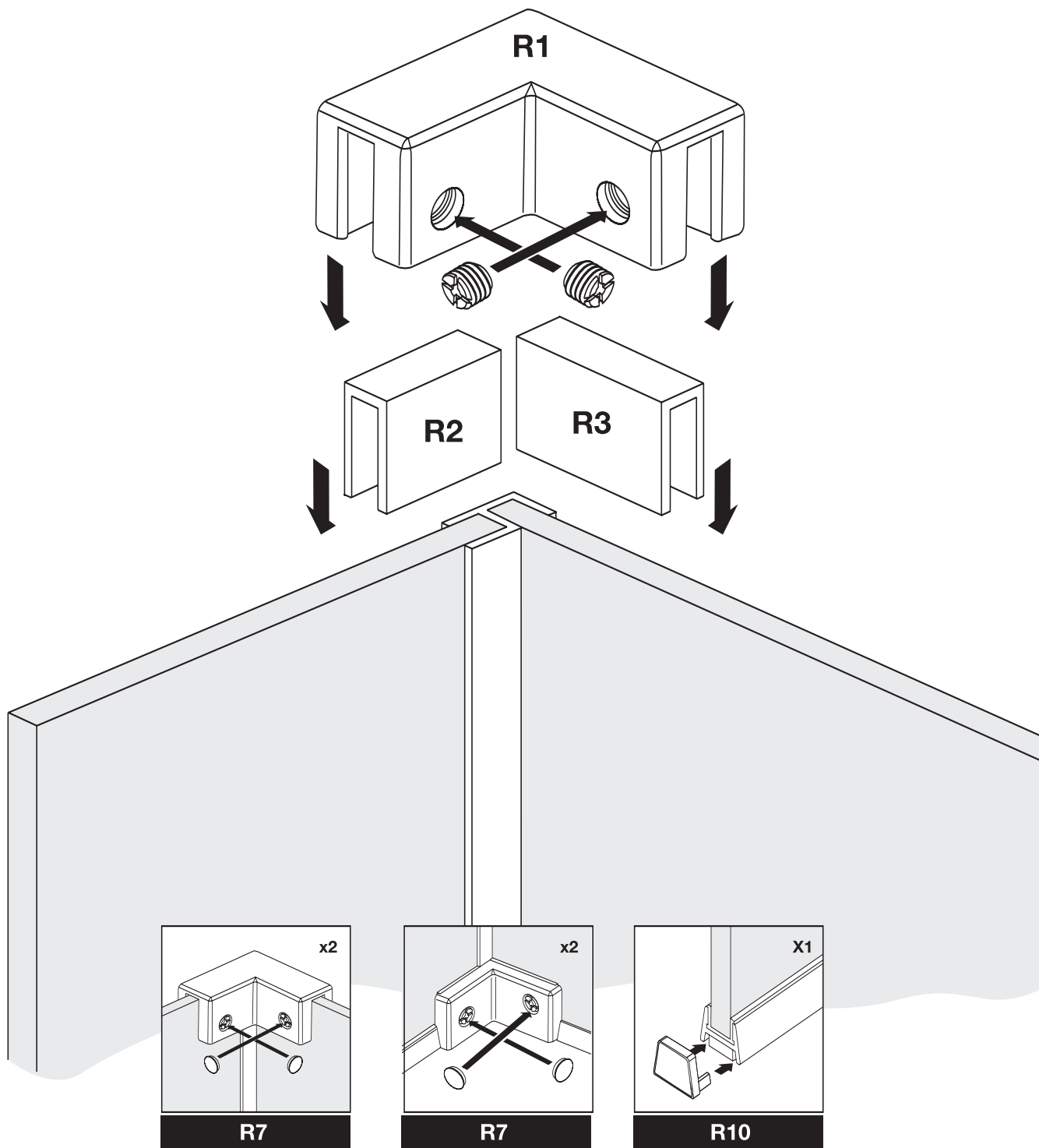
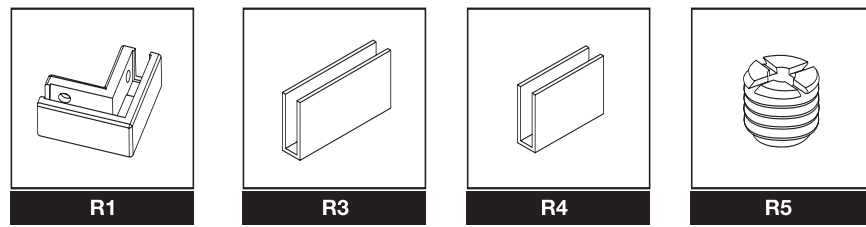
SYNERGY



SYNERGY

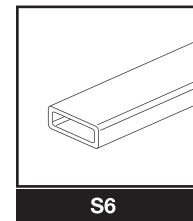
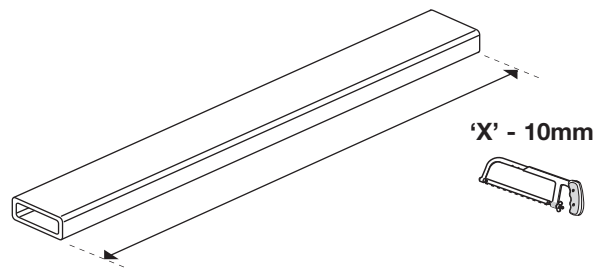
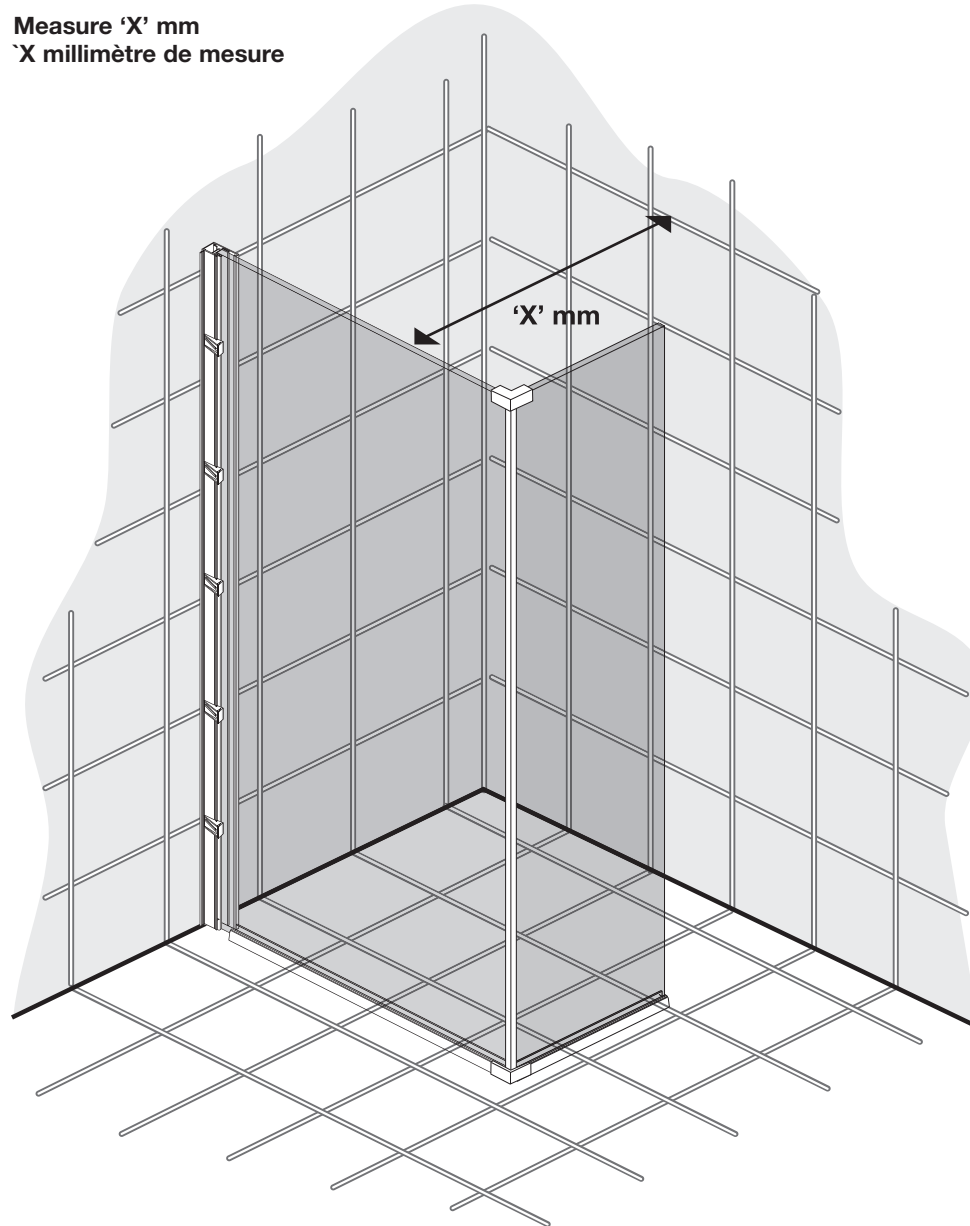


SYNERGY

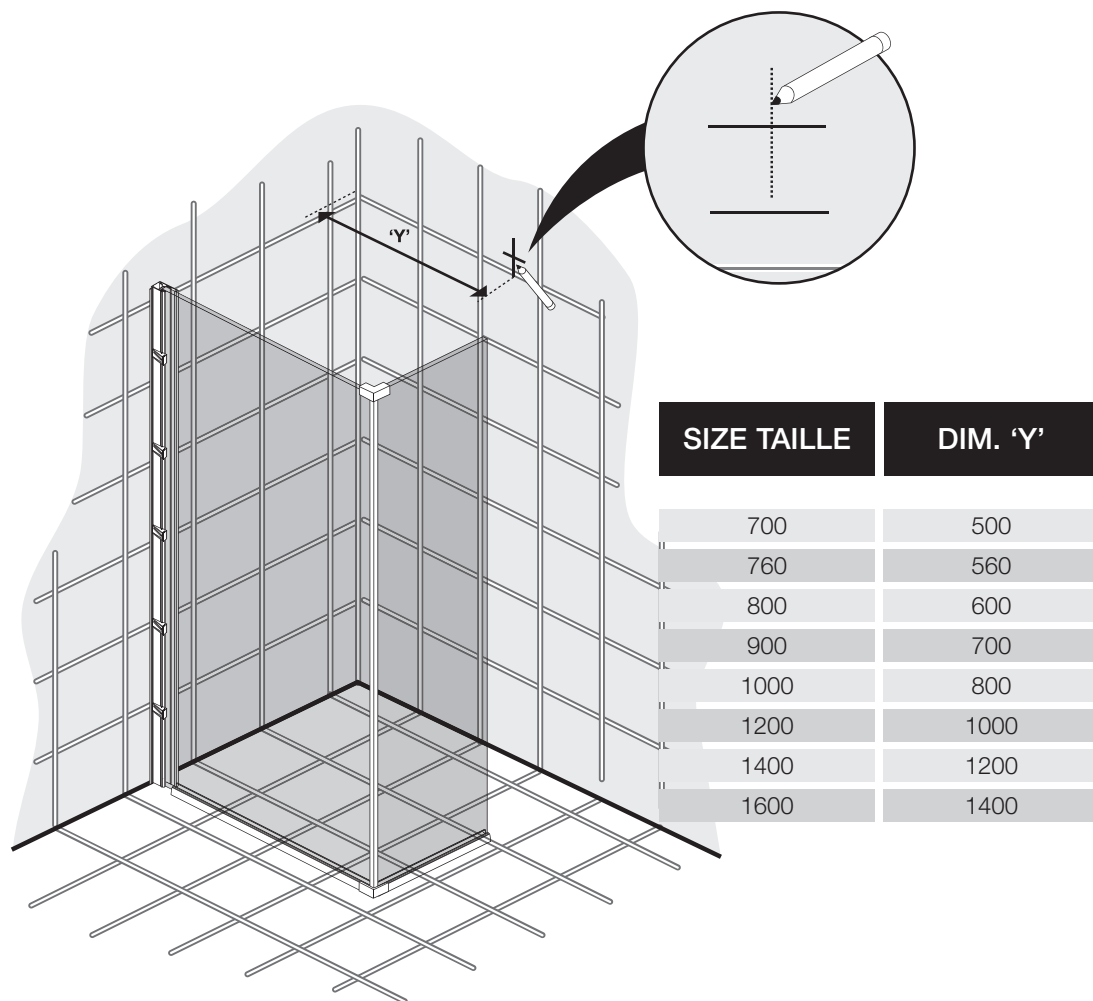
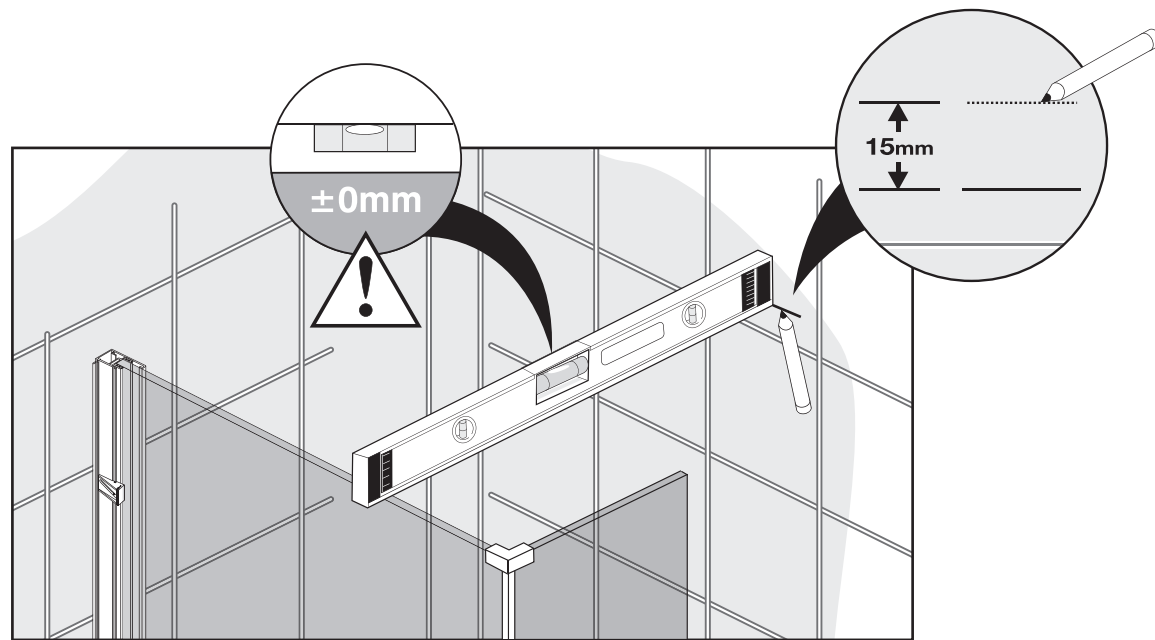


SYNERGY

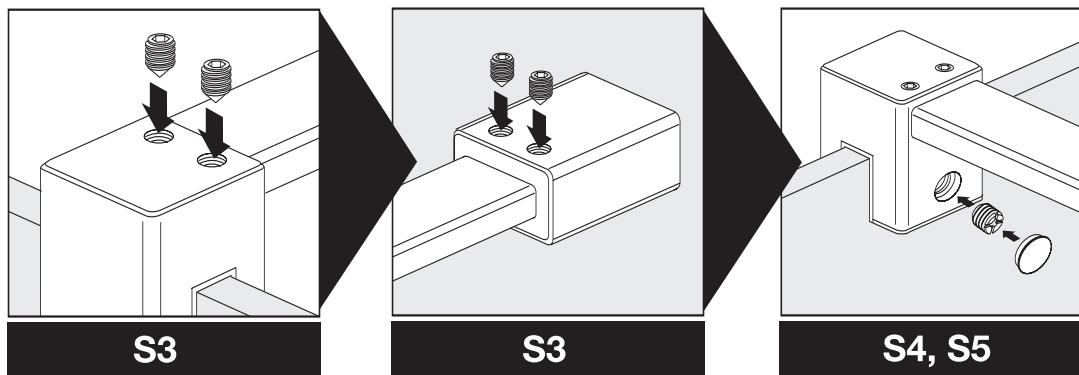
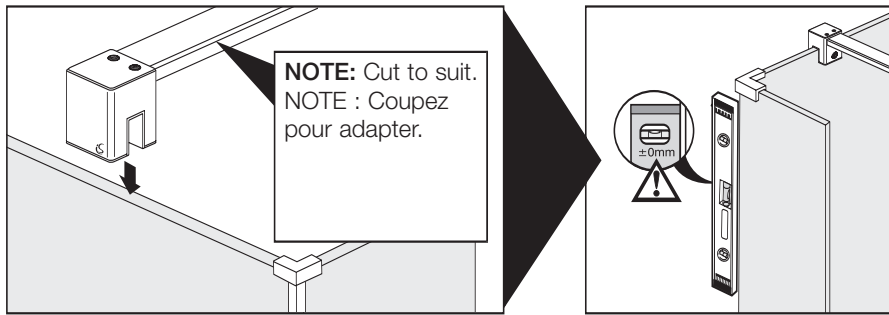
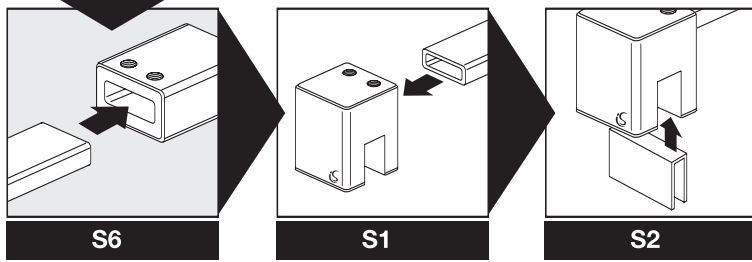
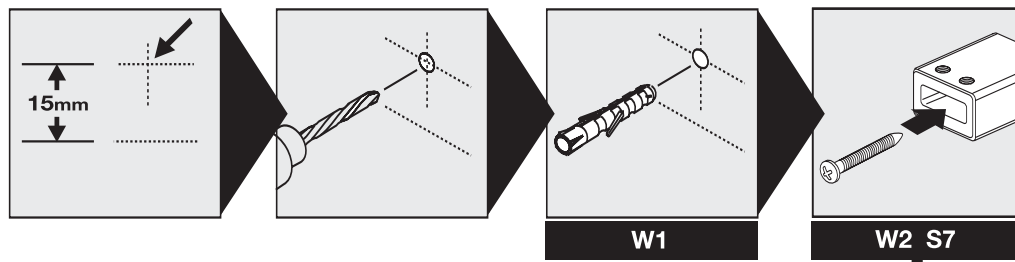
Measure 'X' mm
'X millimètre de mesure



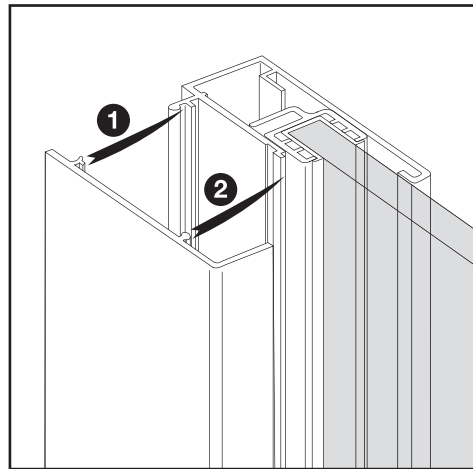
SYNERGY



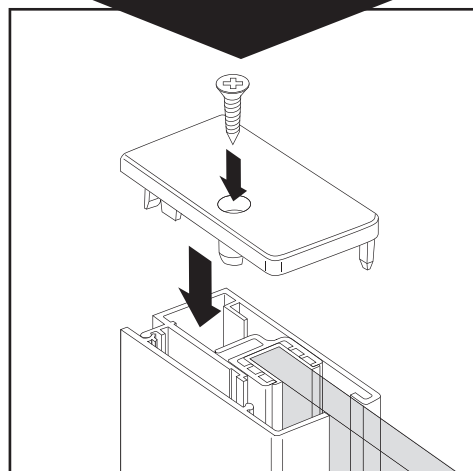
SYNERGY



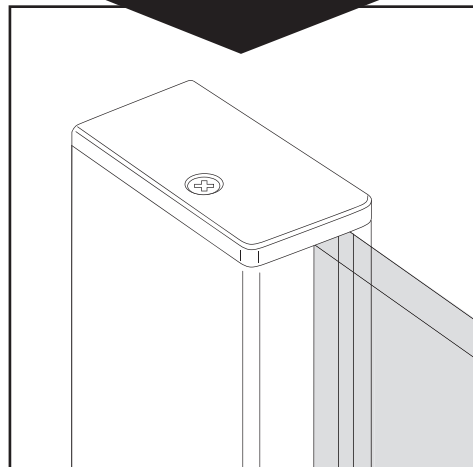
SYNERGY



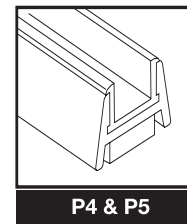
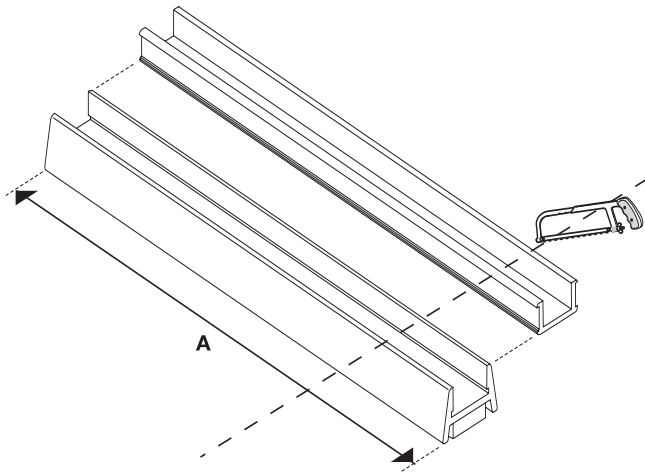
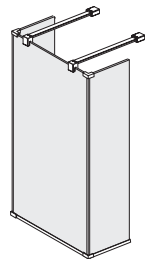
P3



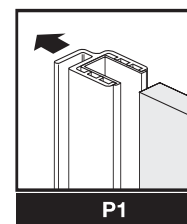
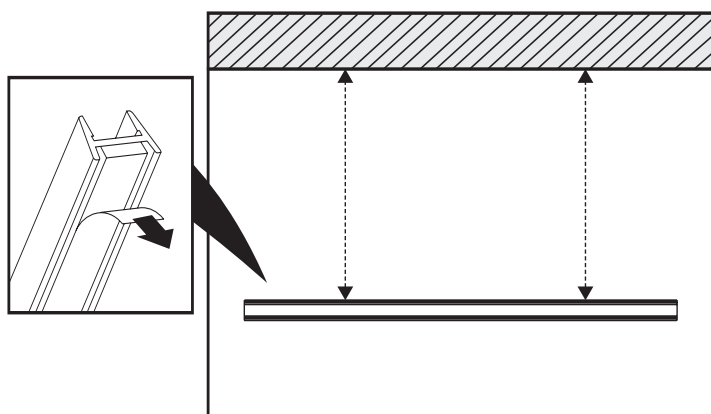
M1, M2, M3



SYNERGY



SIZE TAILLE	DIM. A
700	533
760	593
800	633
900	733
1000	833
1200	1033
1400	1233
1600	1433



Remove
Enlevez

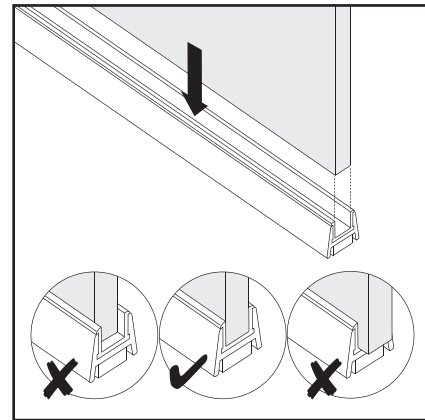
SYNERGY

CAREFULLY

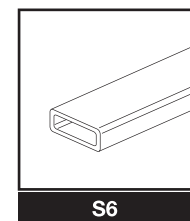
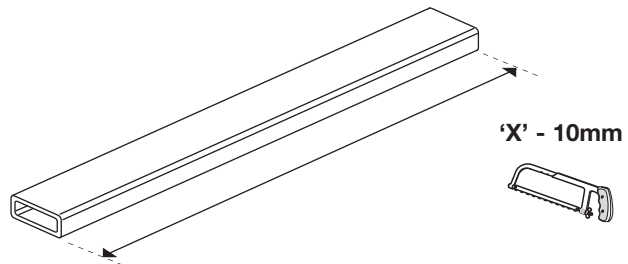
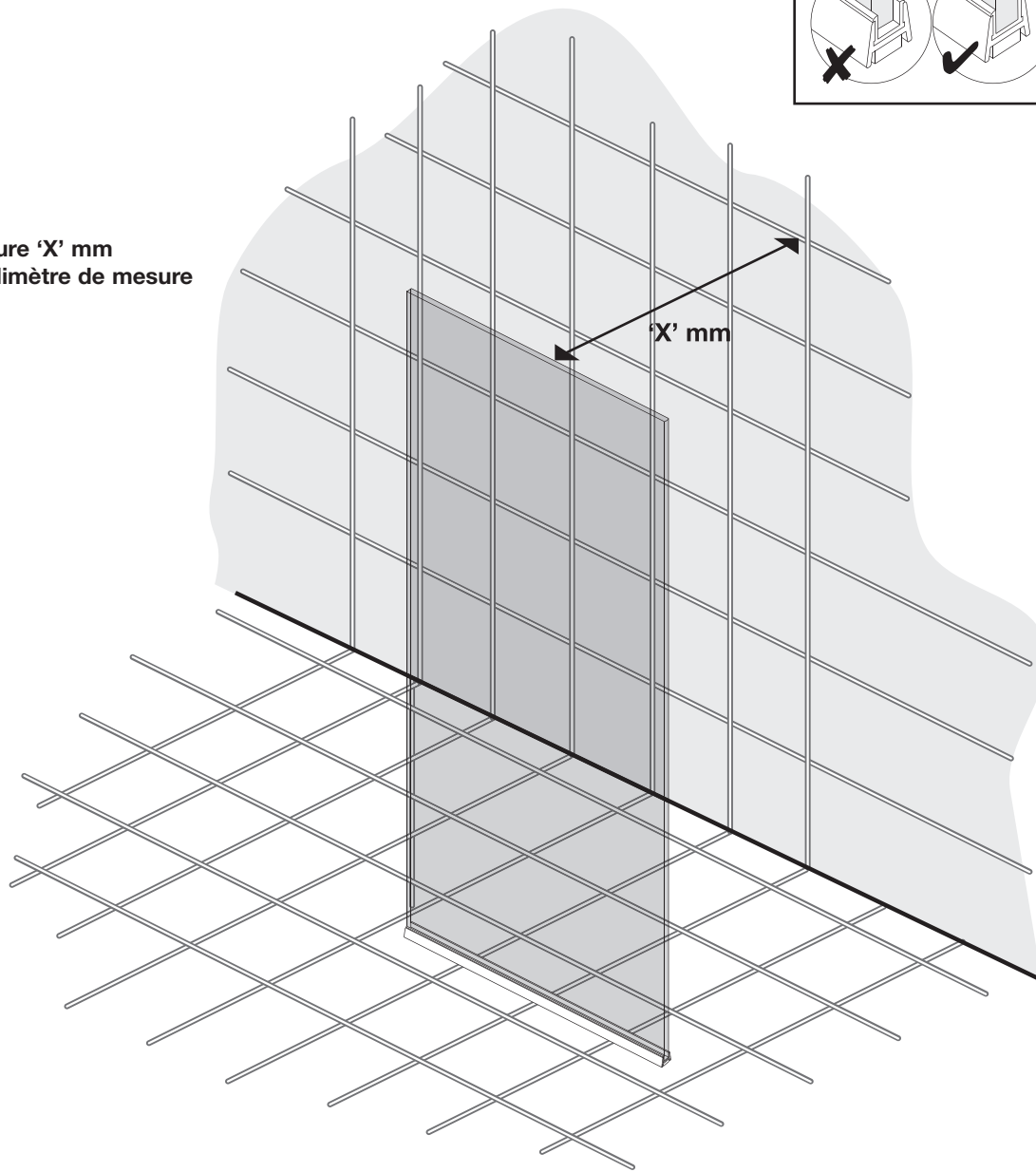
Lower the glass into the bottom rail ensuring no distortion of the seal occurs. If distortion occurs, remove glass, straighten seal and re-assemble correctly.

SOIGNEUSEMENT

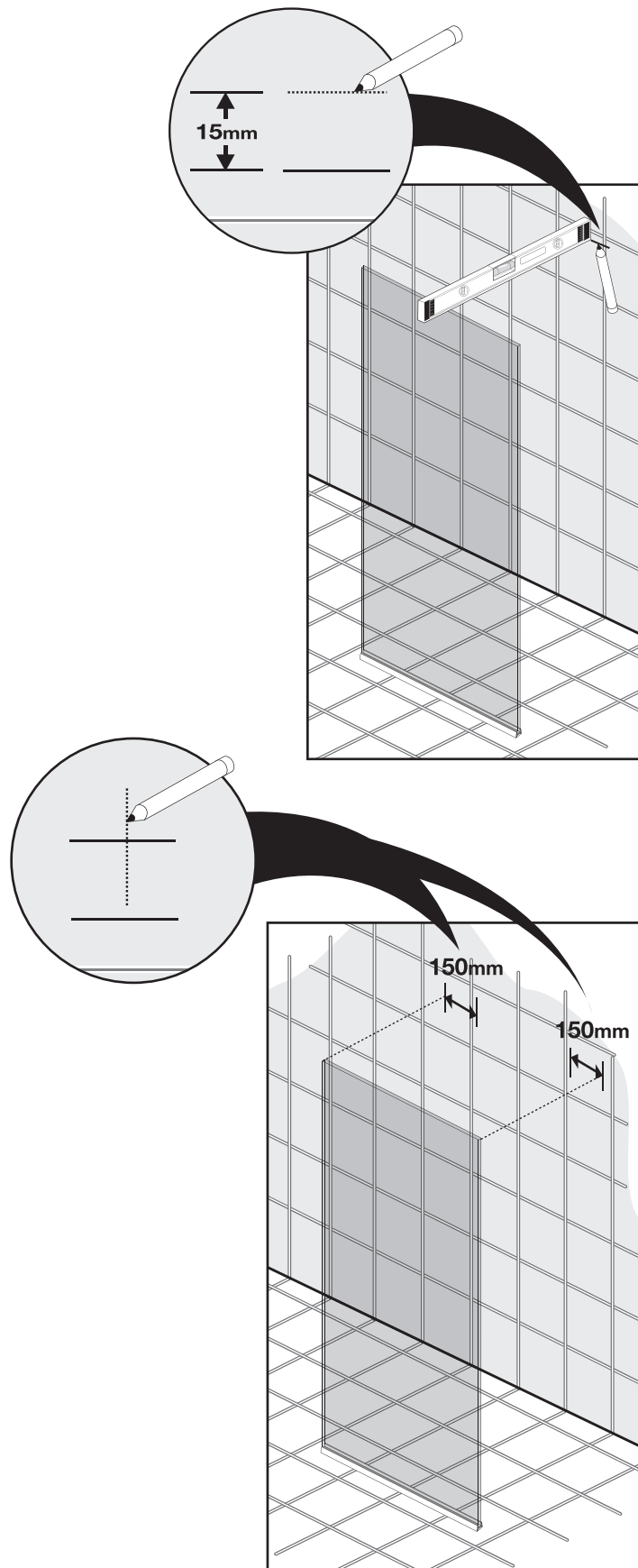
Abaissez le verre dans le rail inférieur en s'assurant qu'aucune déformation du joint ne se produit. Si la déformation se produit, enlevez le verre, redressez le joint et le rassemblez correctement..



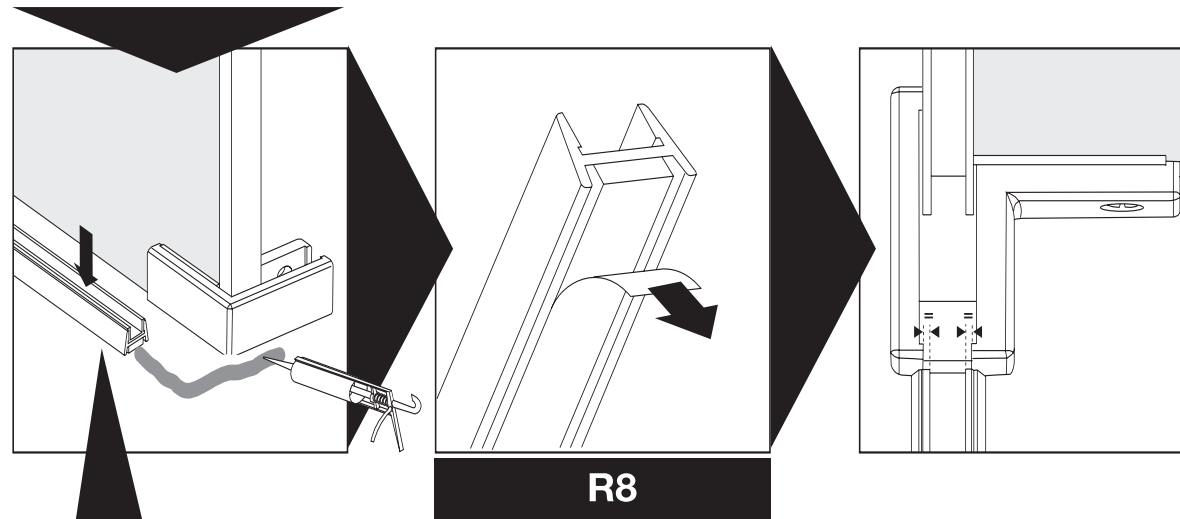
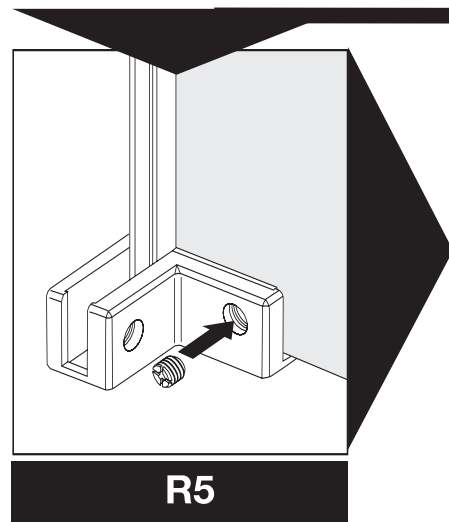
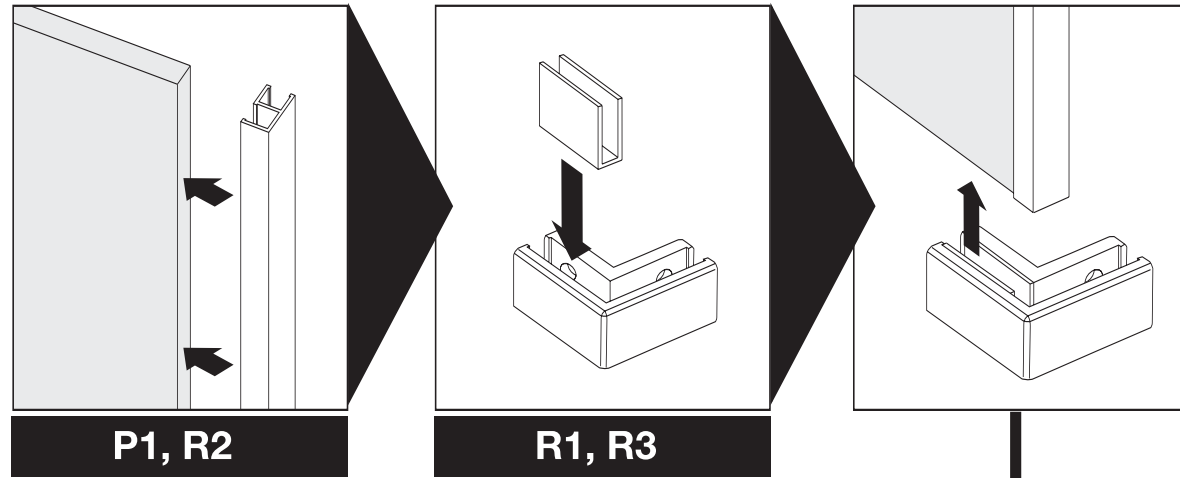
Measure 'X' mm
'X millimètre de mesure



SYNERGY



SYNERGY



CAREFULLY

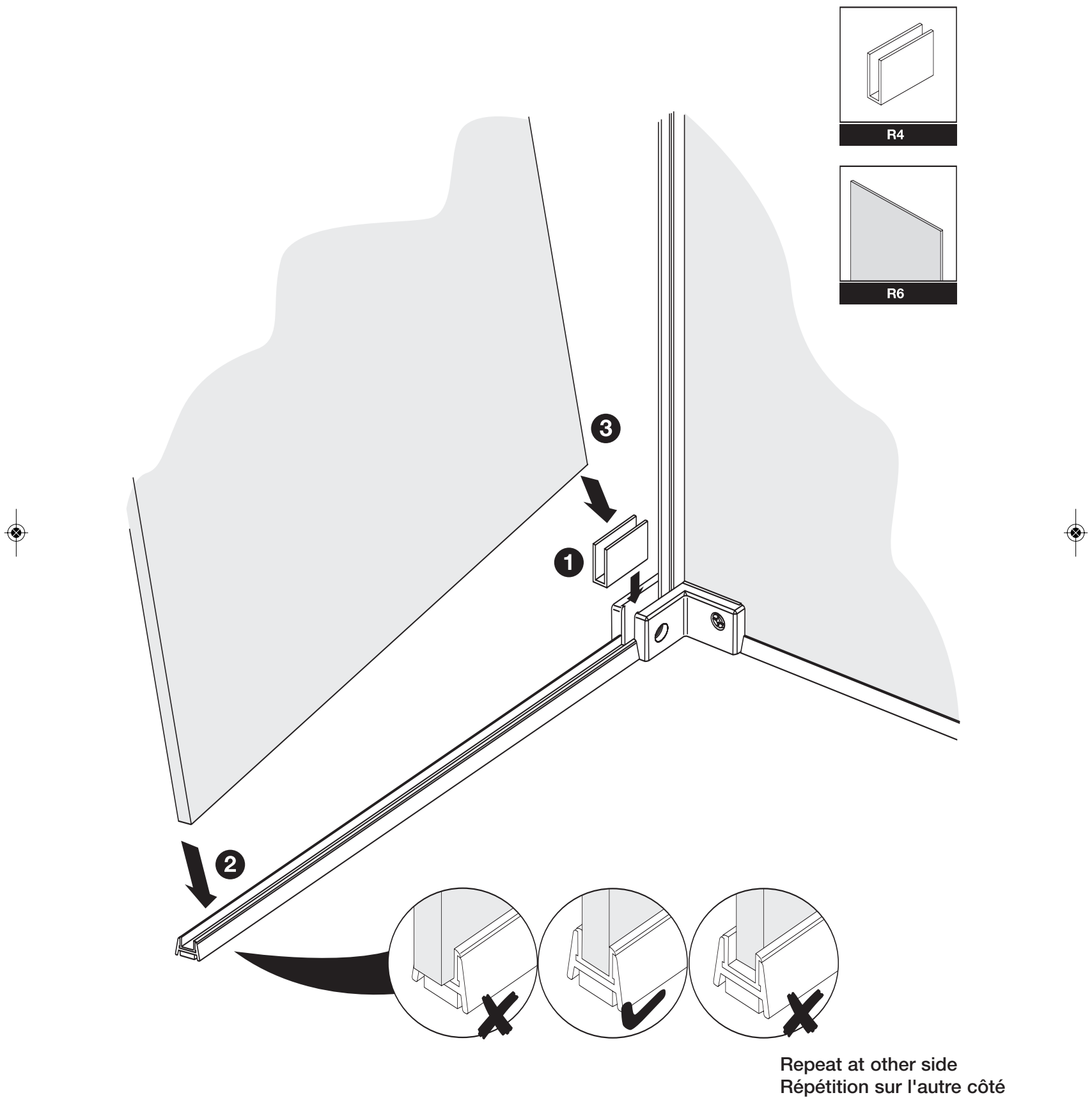
Lower the glass into the bottom rail ensuring no distortion of the seal occurs. If distortion occurs, remove glass, straighten seal and re-assemble correctly.

SOIGNEUSEMENT

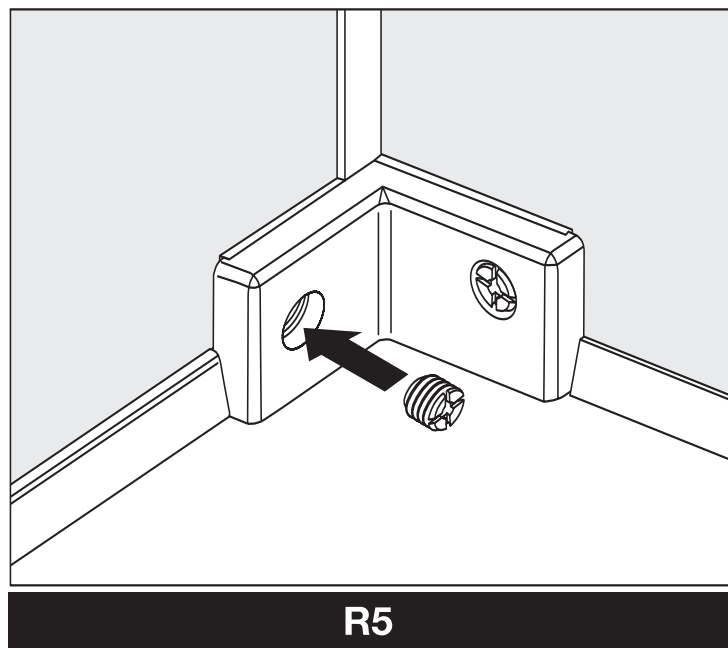
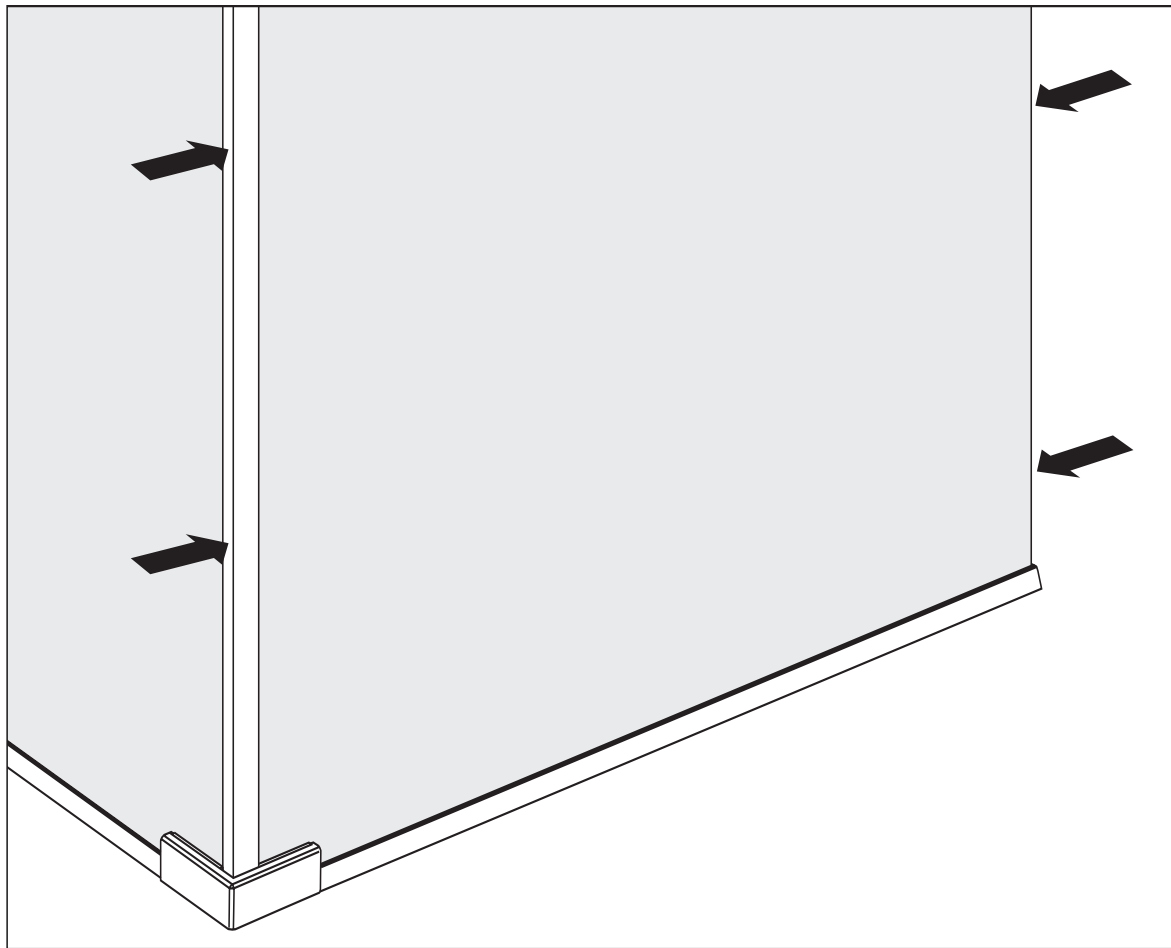
Abaissez le verre dans le rail inférieur en s'assurant qu'aucune déformation du joint ne se produit. Si la déformation se produit, enlevez le verre, redressez le joint et le rassemblez correctement..

Repeat at other side
Répétition sur l'autre côté

SYNERGY



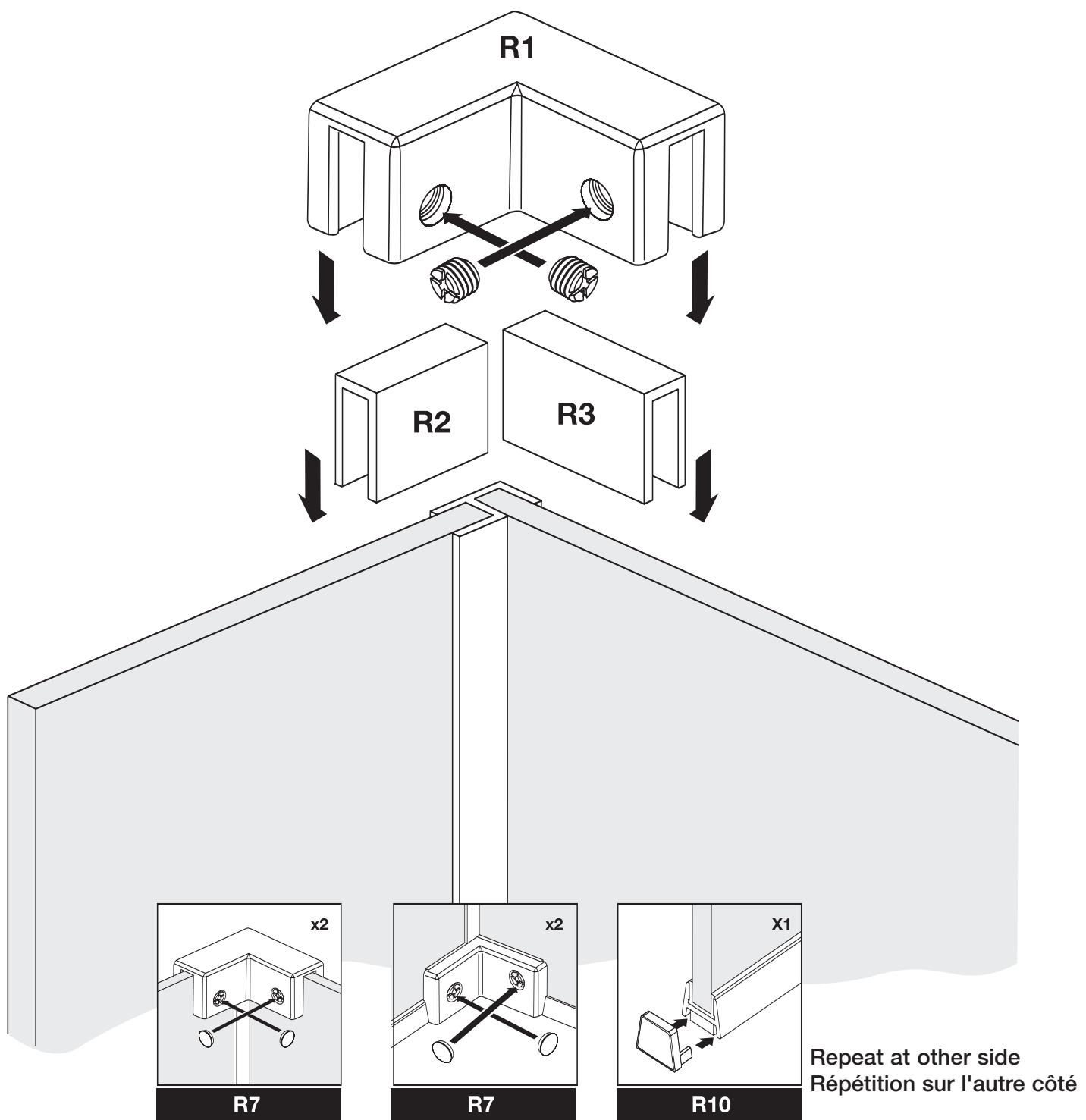
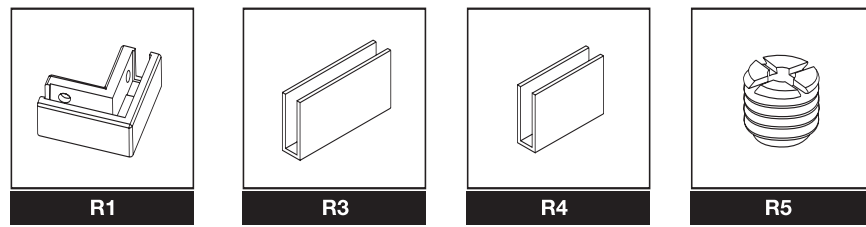
SYNERGY



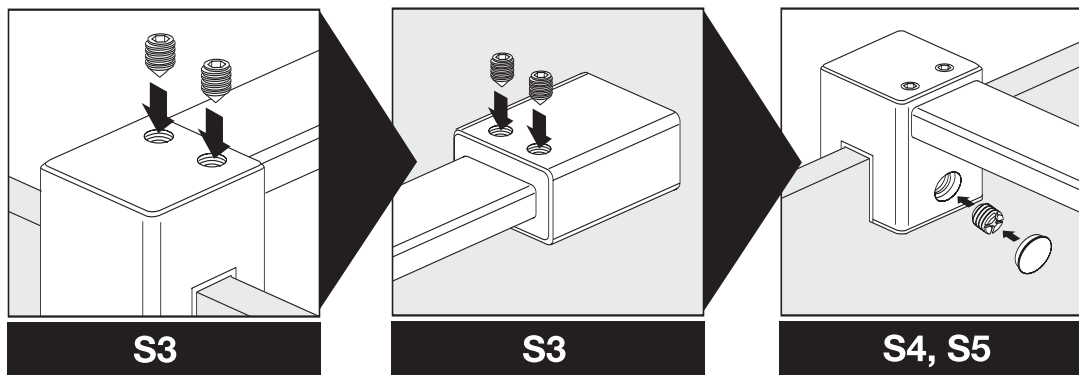
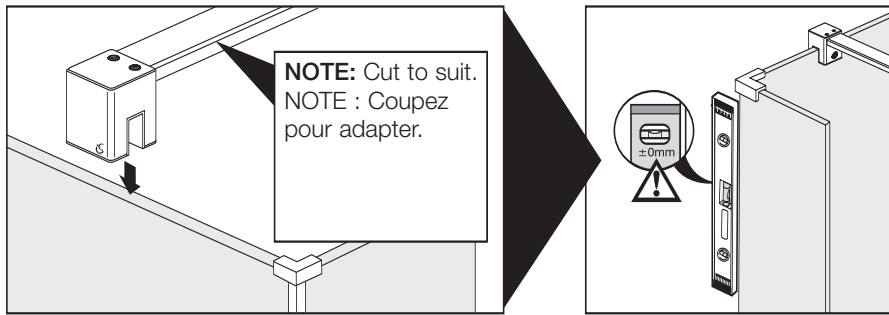
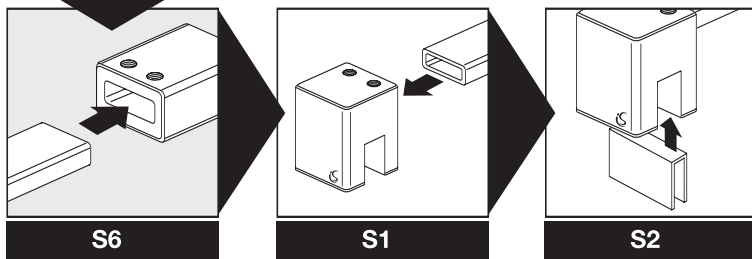
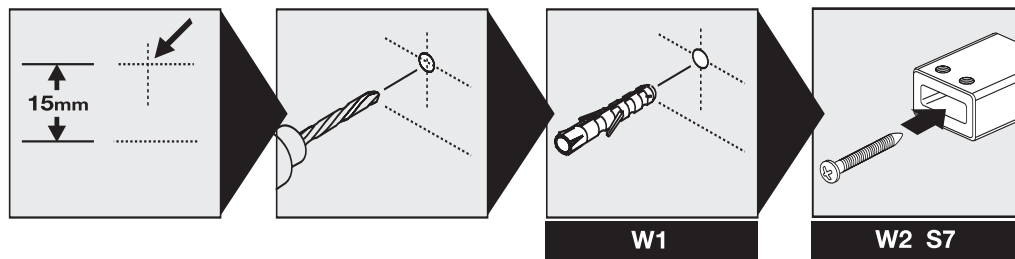
Repeat at other side
Répétition sur l'autre côté

R5

SYNERGY



SYNERGY



Repeat at other side
Répétition sur l'autre côté

SYNERGY

AFTERCARE INSTRUCTIONS

This product has an 'Idealclean' coating on the glass, which makes the glass easier to clean.
The following cleaning instructions need to be followed so as not to damage the coating.
After use, your shower should be cleaned with soap and water.
This is particularly important in hard water districts where insoluble lime salts may be deposited and allowed to build up.
Cleaners of a gritty or abrasive nature should not be used. Care should be taken to avoid contact with strong chemicals such as organic solvents and strippers.
Glass cleaners can be used but with caution, if in doubt, contact the manufacturer of the cleaner in question.
Please keep these instructions for aftercare and customer service details.

INSTRUCTIONS DE SOINS ULTÉRIEURS

Un revêtement "Idealclean" a été appliqué sur la paroi vitrée de ce produit pour en faciliter l'entretien.
Respecter les instructions d'entretien suivantes afin de ne pas endommager le revêtement.
Après usage, nettoyer la douche à l'eau et au savon.
Cette instruction est particulièrement importante dans les régions où l'eau est dure et où des dépôts de calcaire insolubles peuvent se former et s'accumuler.
Ne pas utiliser de produits nettoyants granuleux ou abrasifs. Ne pas mettre la douche en contact avec des produits chimiques puissants, tels des solvants organiques ou des décapants.
Les nettoyants pour vitres peuvent être utilisés, mais avec précaution. En cas de doute, contacter le fabricant du produit en question.
Conserver ces instructions d'entretien et les coordonnées du service après-vente.



GB Ideal Standard
The Bathroom Works
National Avenue
Kingston upon Hull
HU5 4HS
England
T: 0870 129 6085
F: 01482 499611
email: ukcustcare@idealstandard.com
www.idealstandard.co.uk

FR Ideal Standard France
165, avenue du Bois de la Pie
Bâtiment H - Parc des Reflets
95920 Roissy CDG
Tél: 01 49 38 81 81
Fax: 01 49 38 81 50
www.idealstandard.fr

Ideal Standard pursues a policy of continuing improvement in design and performance of its products. The right is, therefore, reserved to vary specifications without notice.

Ideal Standard (UK) Ltd. 4850 11/09
