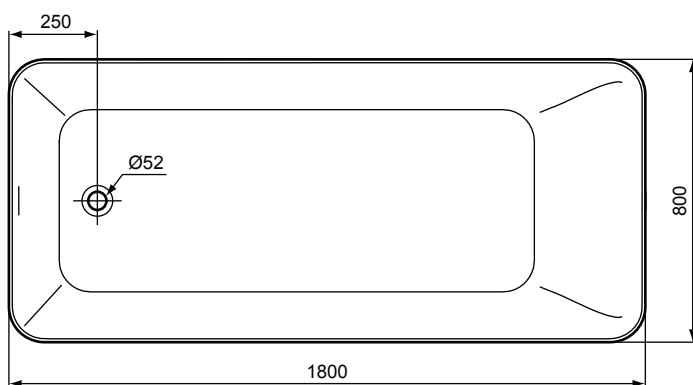
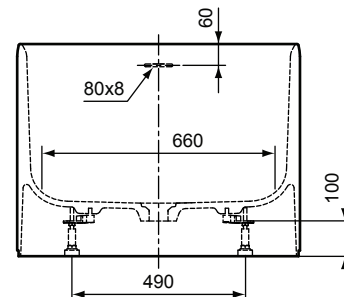
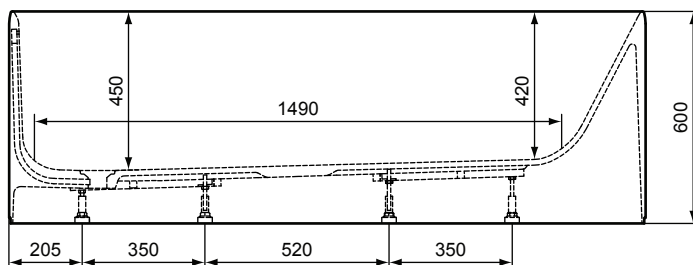
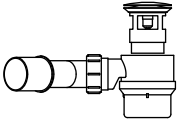



Conca Freestanding

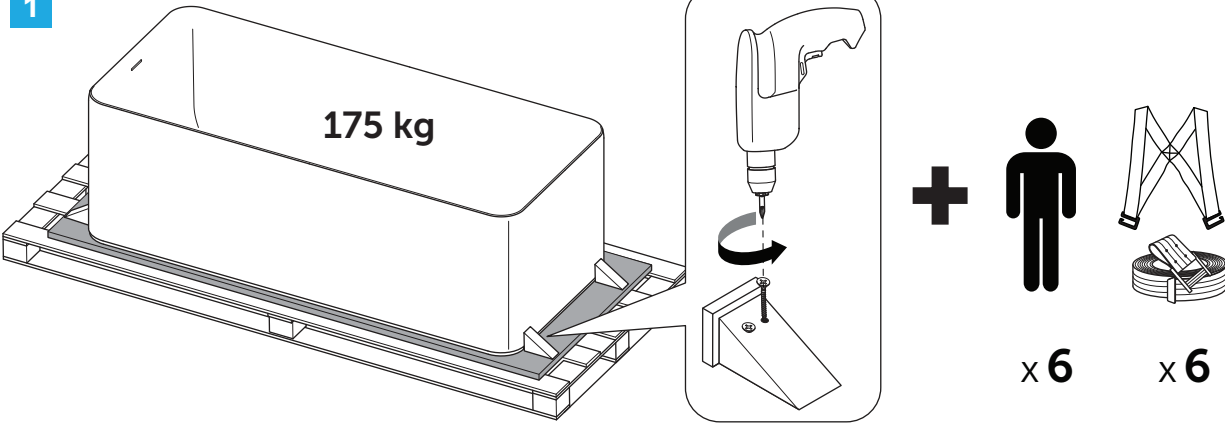


1



- 1  1x
- 2  2x

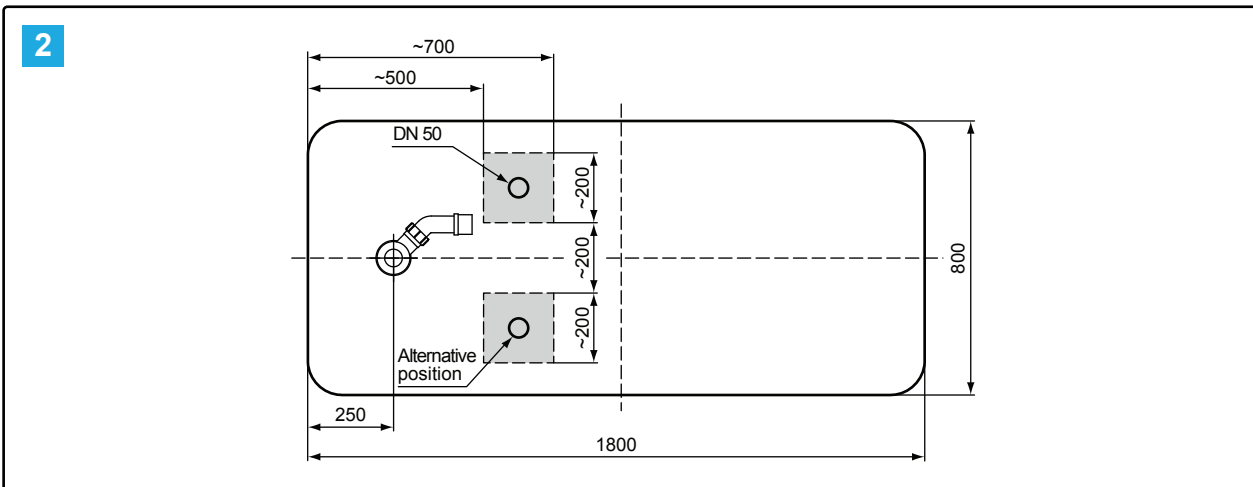
1



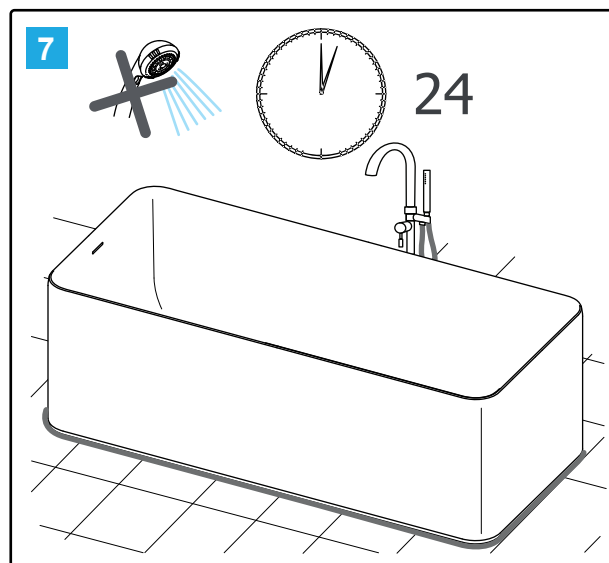
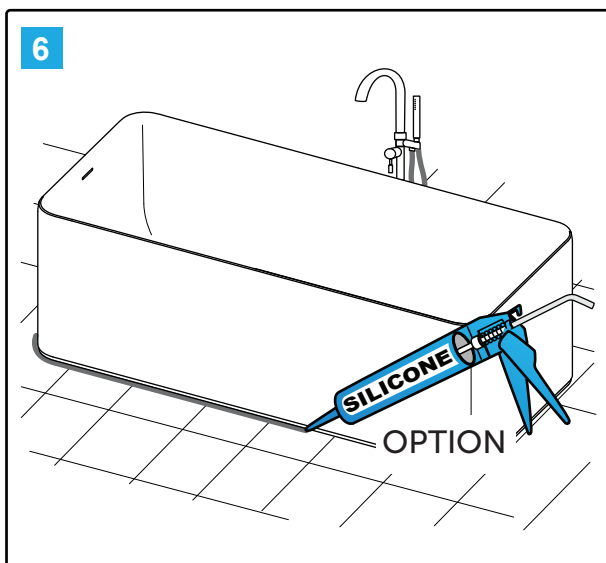
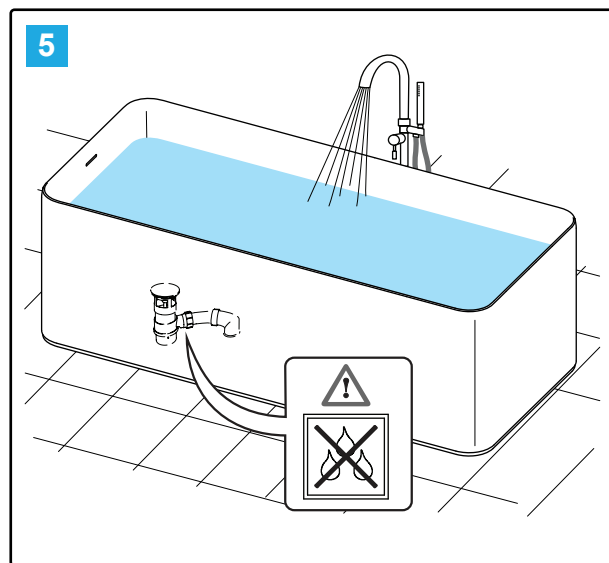
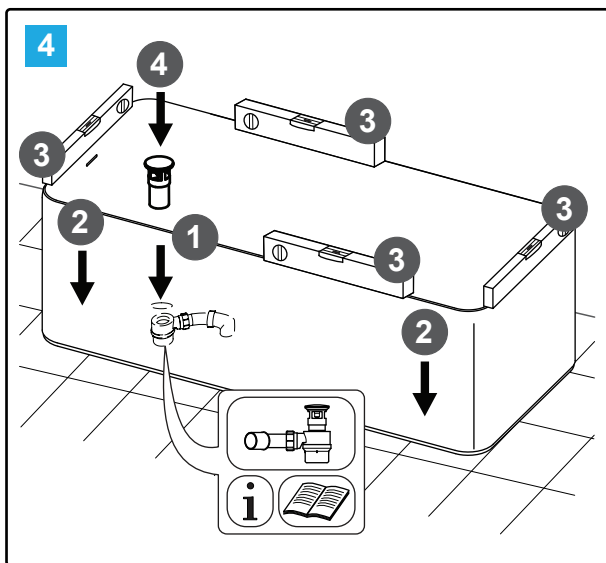
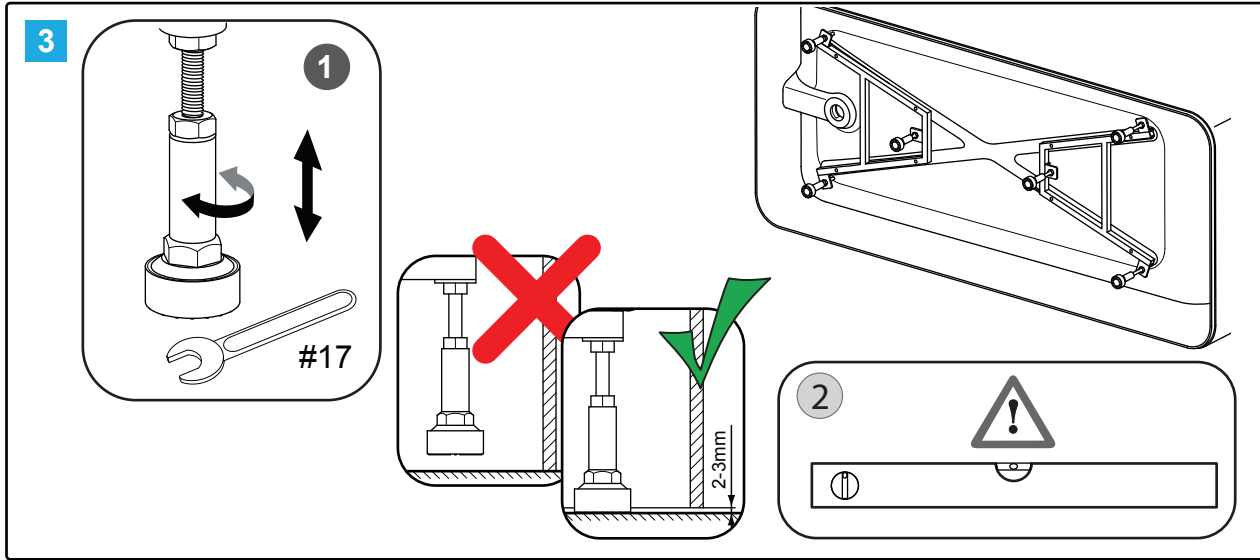
175 kg

x 6

x 6



2



UK

Please check with qualified professional to ensure that the flooring can withstand the minimum weight of 450 kg which includes the weight of the product with full water level and a person of approximately 75 kg

IT

Assicurarsi, con l'aiuto di un professionista qualificato, che il piano d'appoggio possa sostenere un peso di circa 450 Kg (peso del prodotto pieno d'acqua e di una persona di circa 75 Kg).

BG

Моля, консултирайте се с квалифициран специалист, за да се уверите, че подовата настилка може да издържи на минималното тегло от 450 кг, което включва теглото на продукта напълнен с вода до максимална вместимост и човек с приблизително тегло 75 кг.

PL

Konieczne jest sprawdzenie przez wykwalifikowanego profesjonalistę wytrzymałości posadzki w pomieszczeniu i jej odporności na obciążenie ciężarem 450 kg, uwzględniającym wagę wanny wypełnionej wodą oraz średniej wagi (75 kg) osoby korzystającej z wanny.

RU

Получите подтверждение квалифицированных специалистов, что полы выдерживают минимальный вес 450 кг., включающий в себя вес полностью наполненной ванны и человека весом приблизительно 75 кг.

DE

Prüfen Sie vor dem Einbau, ob die Baustatik am vorgesehenen Aufstellplatz der Badewanne eine Last von mindestens 450 kg (Eigengewicht der Wanne + max. Wasserinhalt + 75 kg Personengewicht) tragen kann!

FR

Veillez consulter un professionnel qualifié pour vous assurer que le revêtement de sol peut supporter un poids minimal de 450 kg, poids du produit compris, avec le niveau d'eau maximum et pour une personne d'environ 75 kg.

EL

Παρακαλώ ελέγξτε με ειδικευμένο επαγγελματία ότι το δάπεδο μπορεί να αντέξει το ελάχιστο βάρος των 450 kg το οποίο περιλαμβάνει το βάρος του προϊόντος με πλήρη στάθμη νερού και ένα άτομο περίπου 75 kg.

CS

Ověřte si, prosím, s kvalifikovaným odborníkem, že podlaha vydrží minimální hmotnost 450 kg, která zahrnuje hmotnost produktu s plnou hladinou vody a osobu o hmotnosti přibližně 75 kg.

ES

Consulte con un profesional cualificado para asegurarse que el suelo puede soportar un peso mínimo de 450 kg, esto incluye el peso del producto completamente lleno de agua y una persona de aproximadamente 75 kg.

DK

Kontroller med en kvalificeret fagmand, for at sikre at gulvbelægningen kan modstå en minimumsvægt på 450 kg, som inkluderer produktets vægt med fuld vandstand og en person på cirka 75 kg.

NL

Controleert u a.u.b. vóór installatie of de vloer geschikt is voor een belasting van minimaal 450 kilogram. Dit gewicht vertegenwoordigt het product, gevuld met water en een persoon van ongeveer 75 kilogram.