

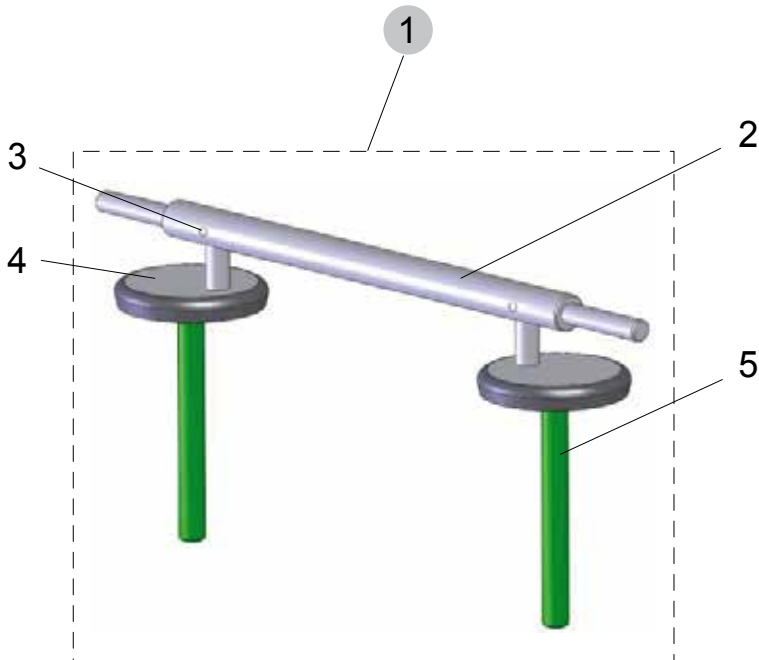


**für folgende Ausführungen:**  
Wandtiefspülklosett barrierefrei

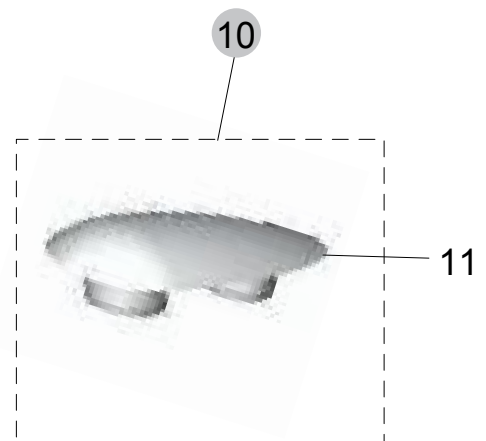


Produkt	Artikel-Nr.	Material	kg
WC-Sitzring mit Stangenscharnier	K792801	Duroplast	1,10

**nur Sitzring**



weitere Einzelteile - siehe Montage-  
Anleitung auf der Rückseite.



**nur der komplette Sitzring wird geliefert, Stangenscharnier gibt es nicht einzeln!**

Pos.	Bezeichnung	Ersatzteil-Nr.	Liefermenge
1	Stangenscharnier kpl. für Sitz K792801		1 Scharnier
10	Puffer-Set kompl.	S406767*	siehe 11
11	Puffer-Sitzring	* Universal-Set	2 Stück

