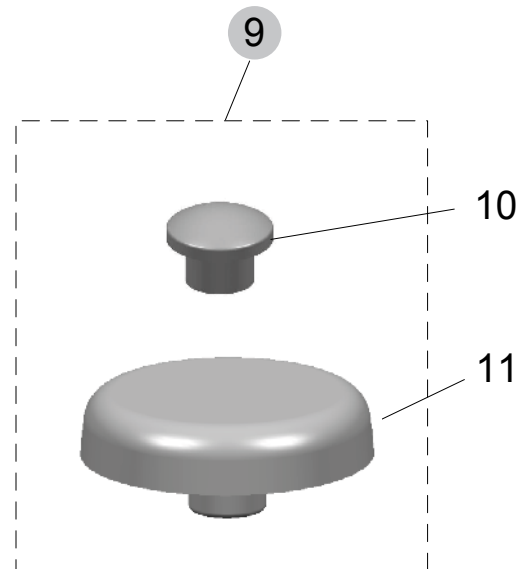
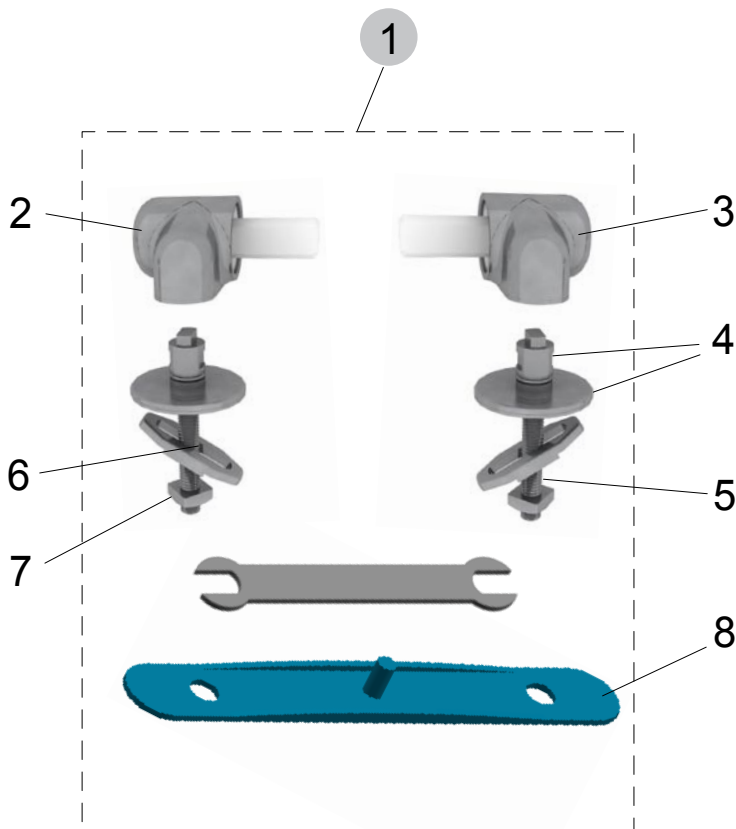




**für folgende Ausführungen:**

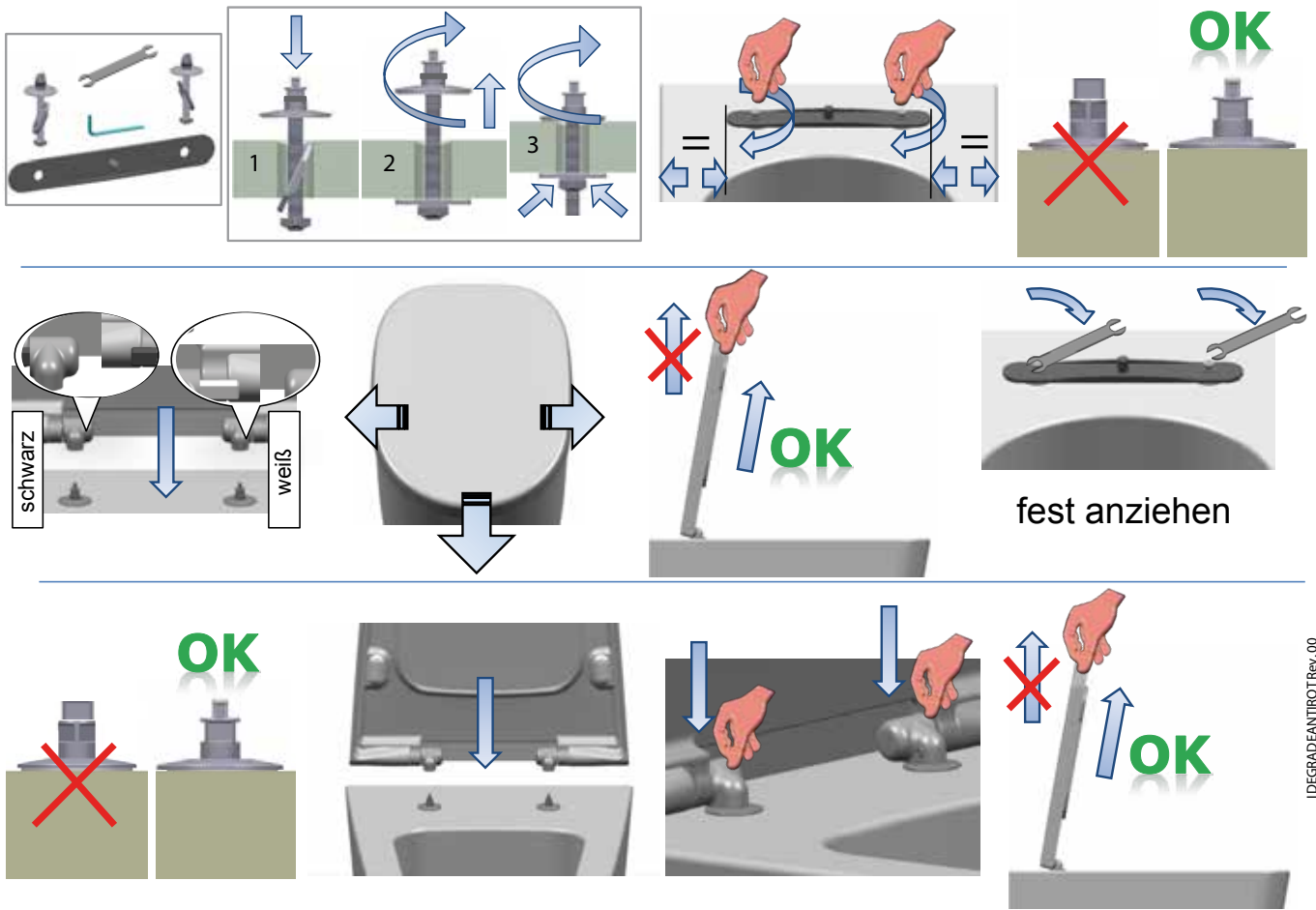
Wandtiefpülklosett, Standtiefpülklosett, Standtiefpülklosett-Kombination, alle Aquablade Varianten von Tonic II

Produkt	Artikel-Nr.	Material	kg
WC-Sitz	K706401	Duroplast	2,75



Pos.	Bezeichnung	Ersatzteil-Nr.	Liefermenge
1	Scharnier-Set für Sitz K706401	TV108AA	2 Scharniere

Pos.	Bezeichnung	Ersatzteil-Nr.	Liefermenge
9	Puffer-Set kompl.	TV10767	siehe 10+11
10	Puffer-Deckel		2 Stück
11	Puffer-Sitzring		4 Stück



IDEGRADEANTIROTRev.00