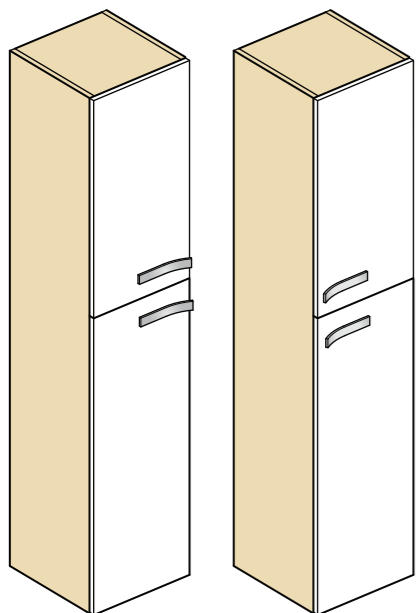
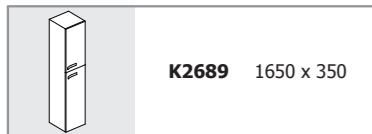
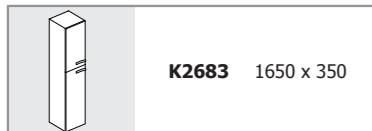


Strada



UK

Assembly instructions.
Please read the instructions first.
We reserve the right to change product specifications due to possible technical improvements.

I

Istruzioni di montaggio.
Leggere prime le istruzioni.
Ci riserviamo il diritto di apportare eventuali modifiche tecniche.

E

Instrucciones de montaje.
Por favor, lea primero detenidamente las instrucciones.
Se reserva el derecho a cambiar las especificaciones por posibles mejoras técnicas.

F

Notice de montage.
Lisez d'abord la notice de montage.
Sous réserve de modifications techniques.

D

Montageanleitung.
Bitte lesen Sie zuerst die Montageanleitung.
Im Interesse der Entwicklung und Verbesserung von Produkten behält sich Ideal Standard International das Recht vor, Produktspezifikationen gelegentlich ohne Ankündigung zu ändern.

RU

Инструкции по установке.
Пожалуйста, перед установкой ознакомьтесь с инструкцией.
Мы оставляем за собой право изменять характеристики продуктов ввиду возможных технических усовершенствований.

BG

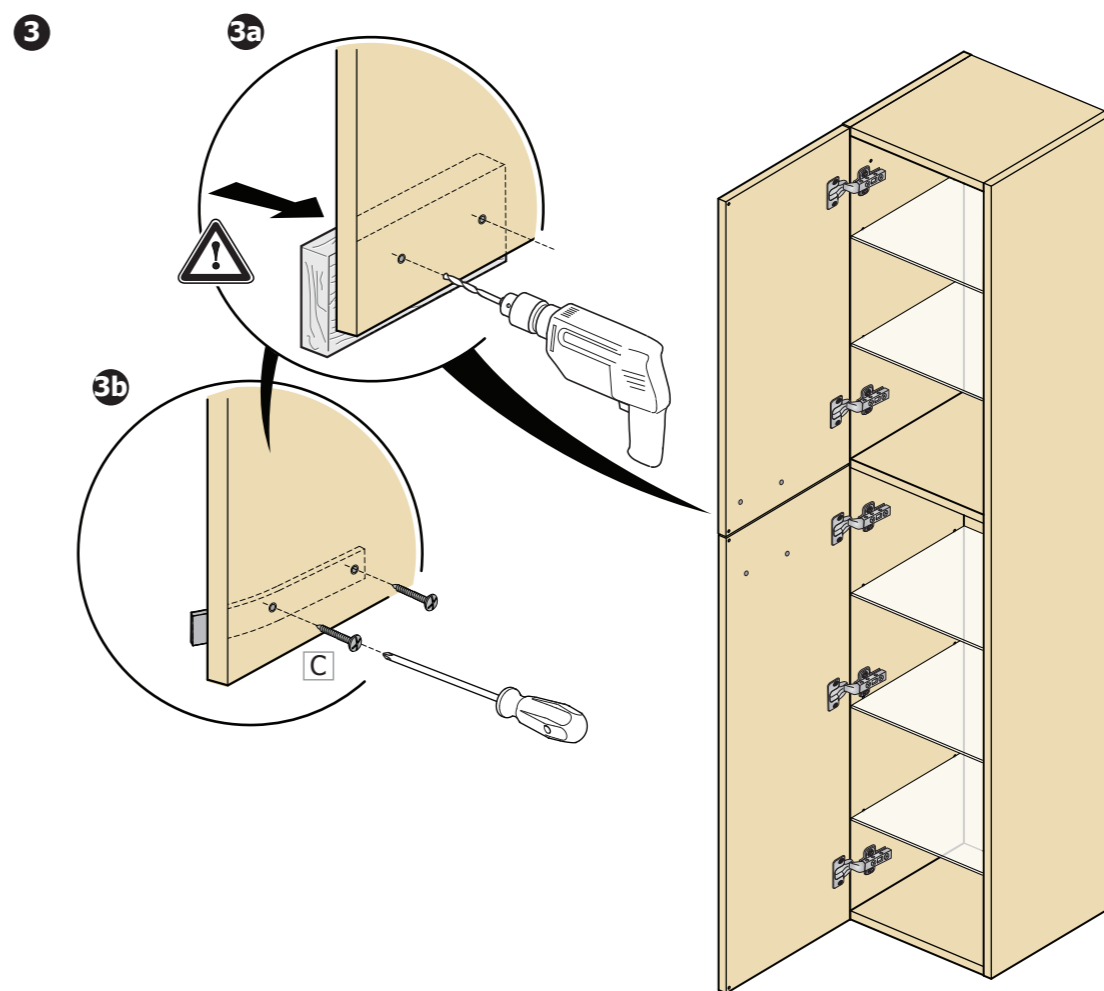
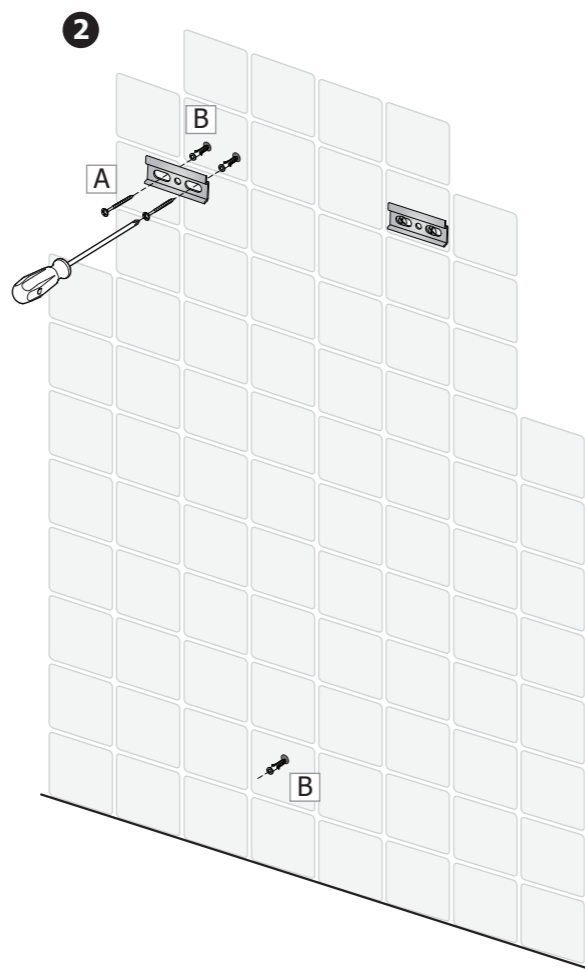
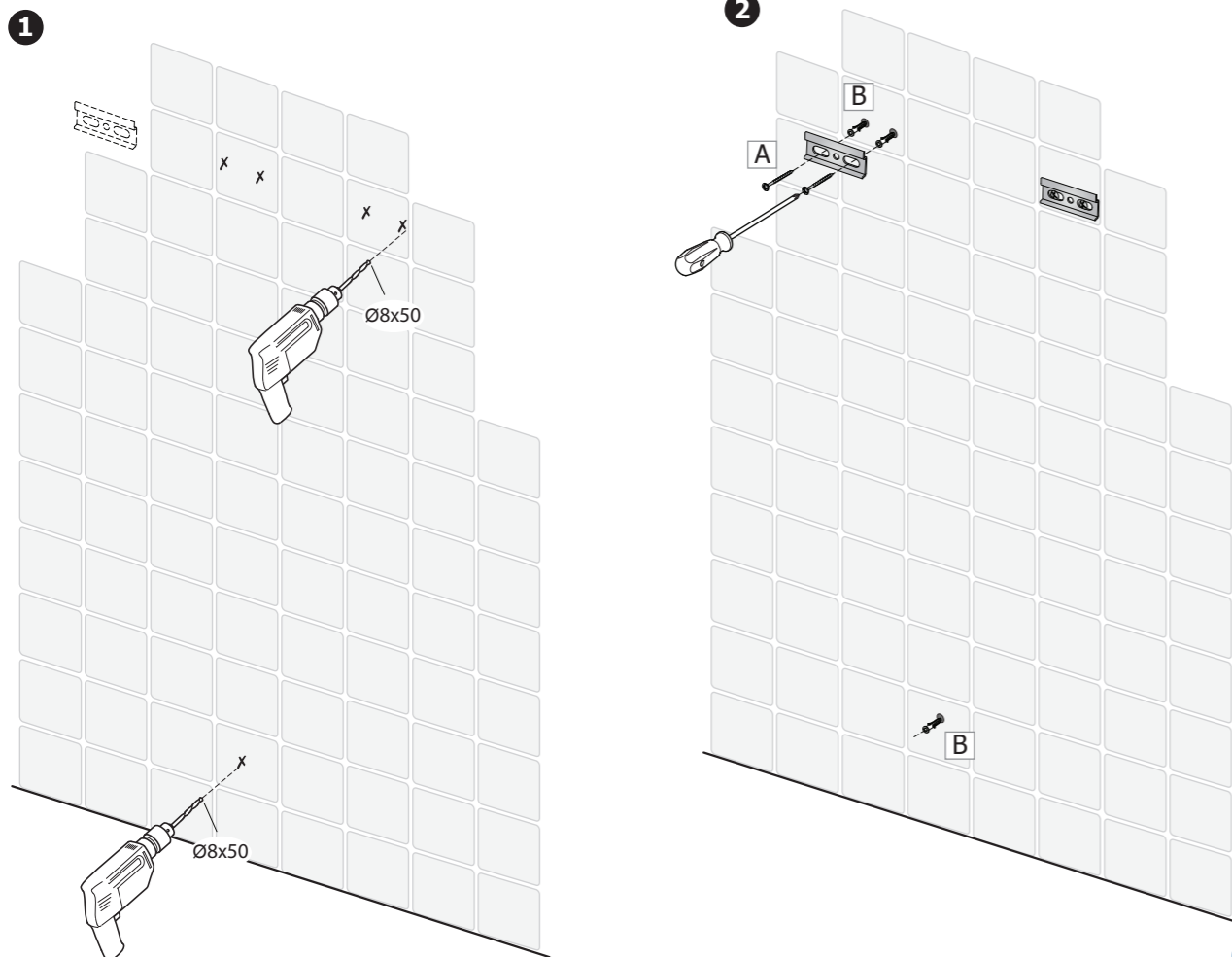
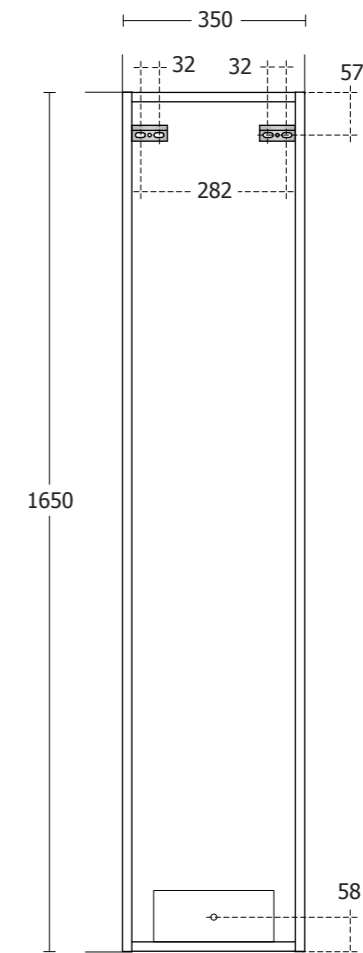
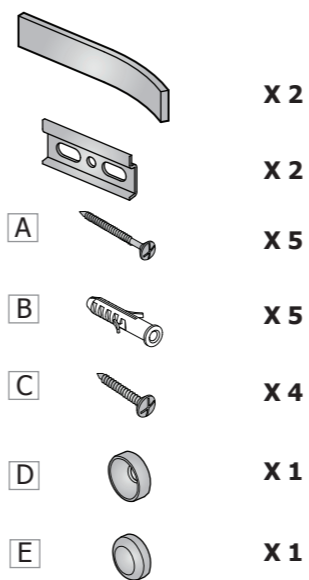
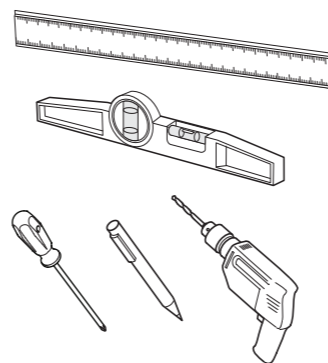
Инструкции за монтаж.
Преди монтажа, първо прочетете инструкциите.
Запазваме си правото да променяме спецификациите на продуктите поради технически подобрения.

CZ

Pokyny k instalaci.
Před montáží si, prosím, pozorně přečtěte montážní návo.
Společnost Ideal Standard International si vyhrazuje právo změnit specifikace výrobků z důvodů technického vývoje.

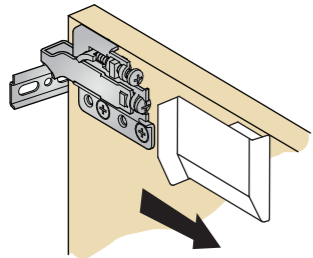
GRE

Οδηγίες Τοποθέτησης.
Παρακαλώ διαβάστε πρώτα τις οδηγίες.
Η Ideal Standard International διατηρεί το δικαίωμα να αλλάξει τις προδιαγραφές των προϊόντων λόγω πιθανών τεχνικών βελτιώσεων.

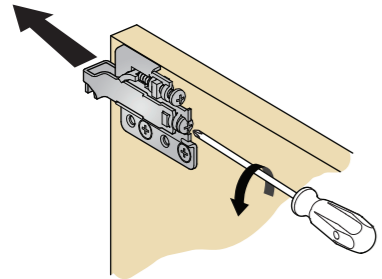


4

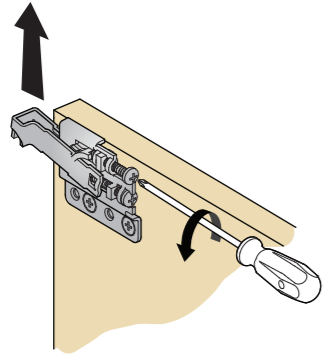
4a



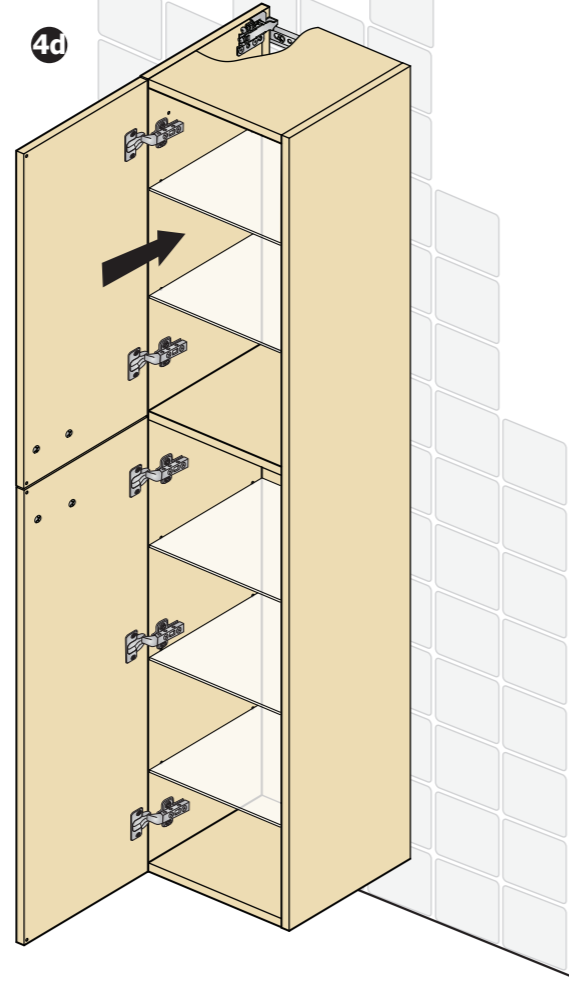
4b



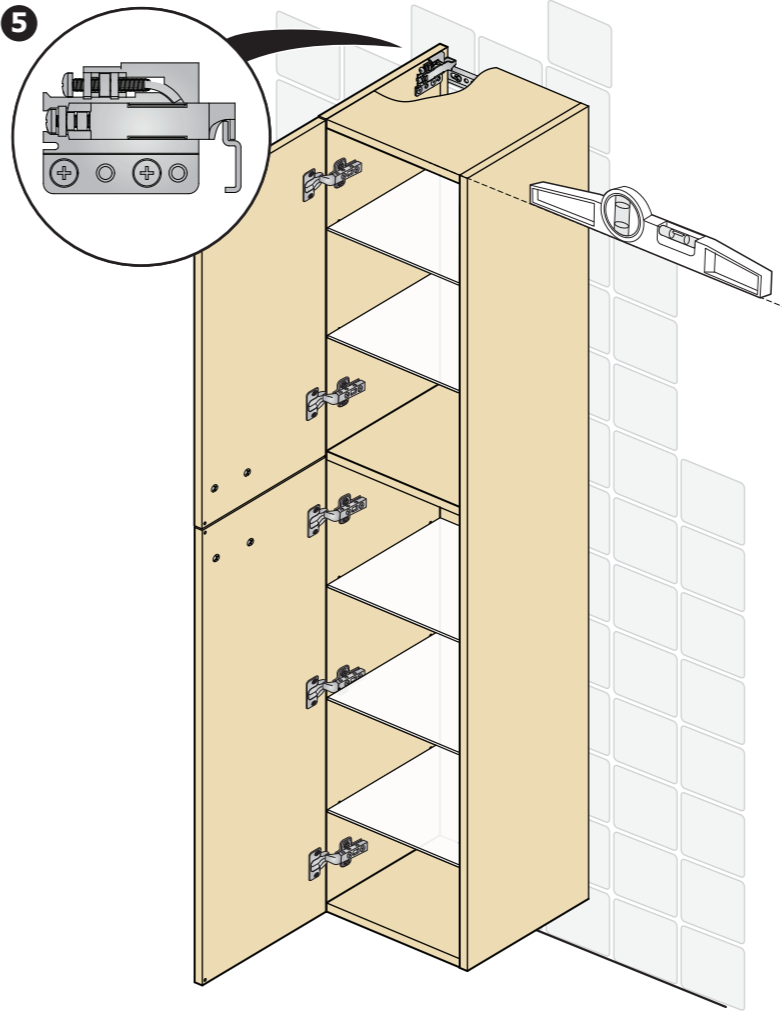
4c



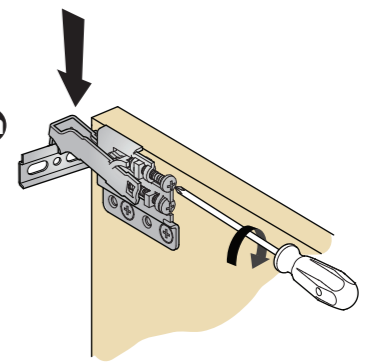
4d



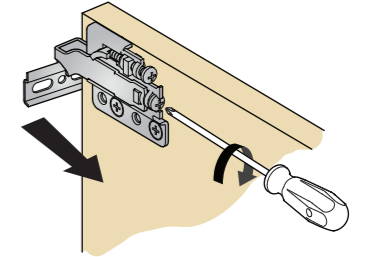
5



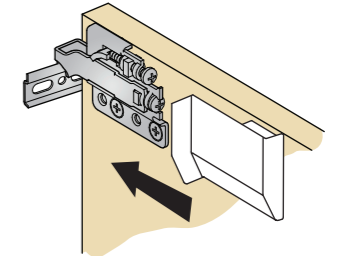
5a



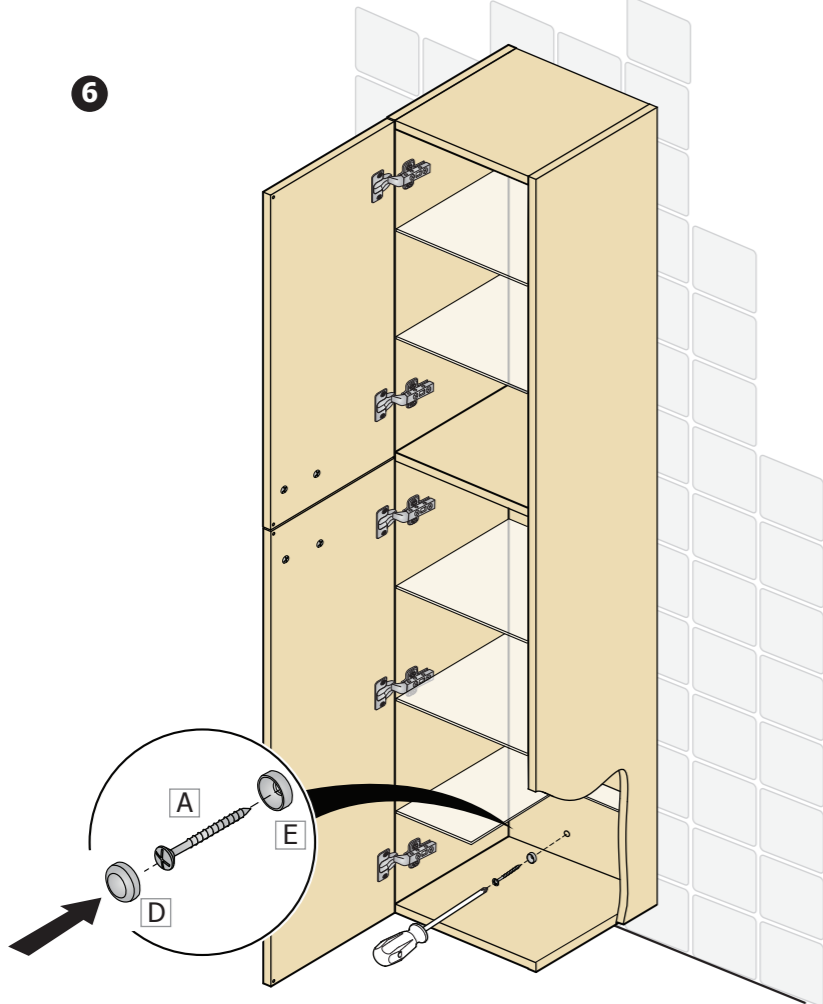
5b



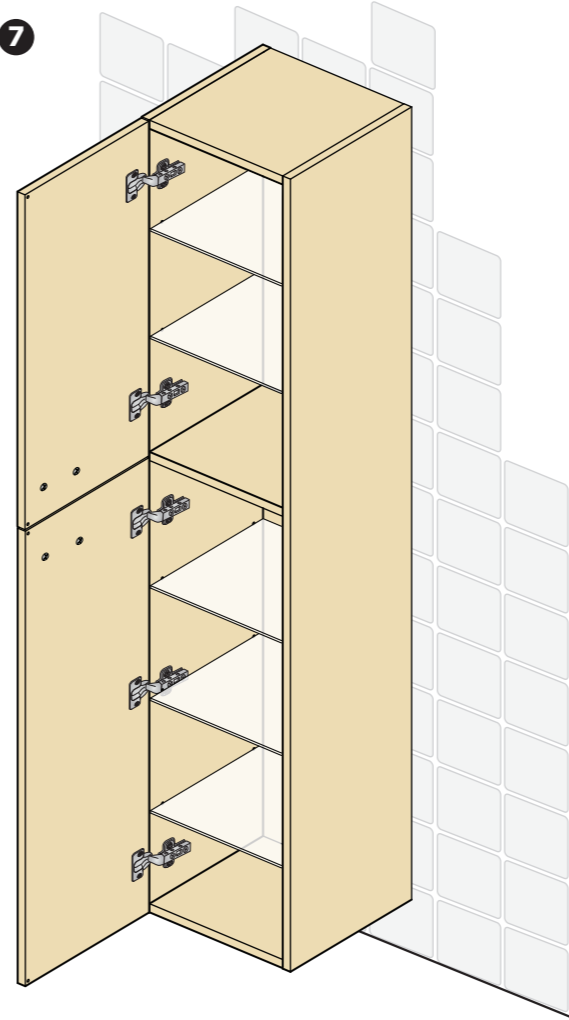
5c



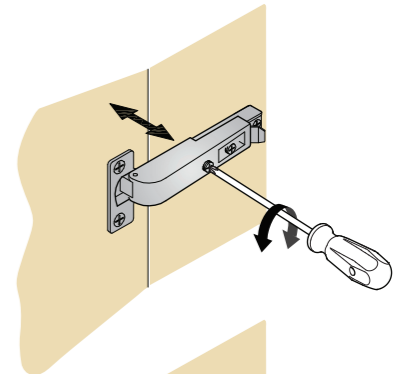
6



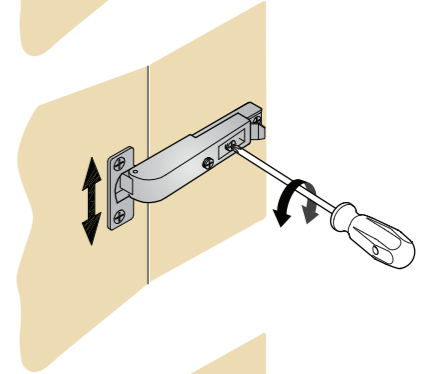
7



7a



7b



7c

