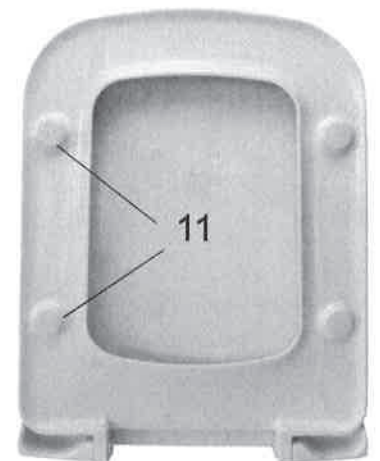
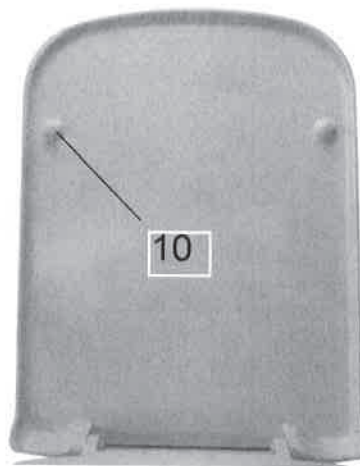




für folgende Ausführung:
Wandtiefspülklosett

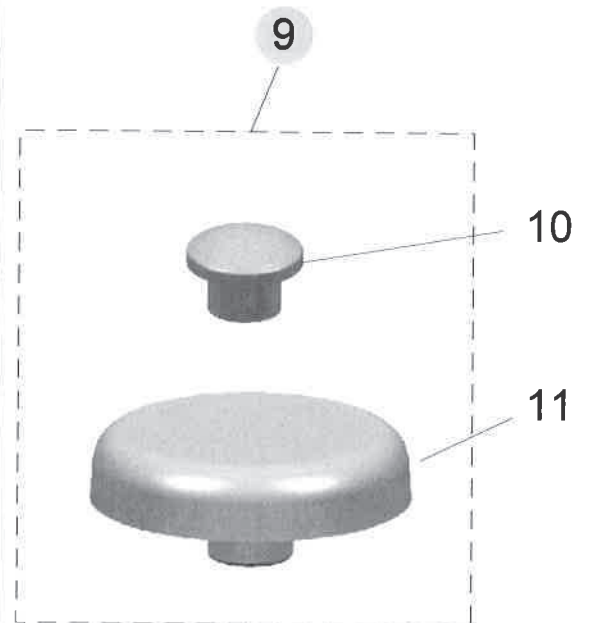
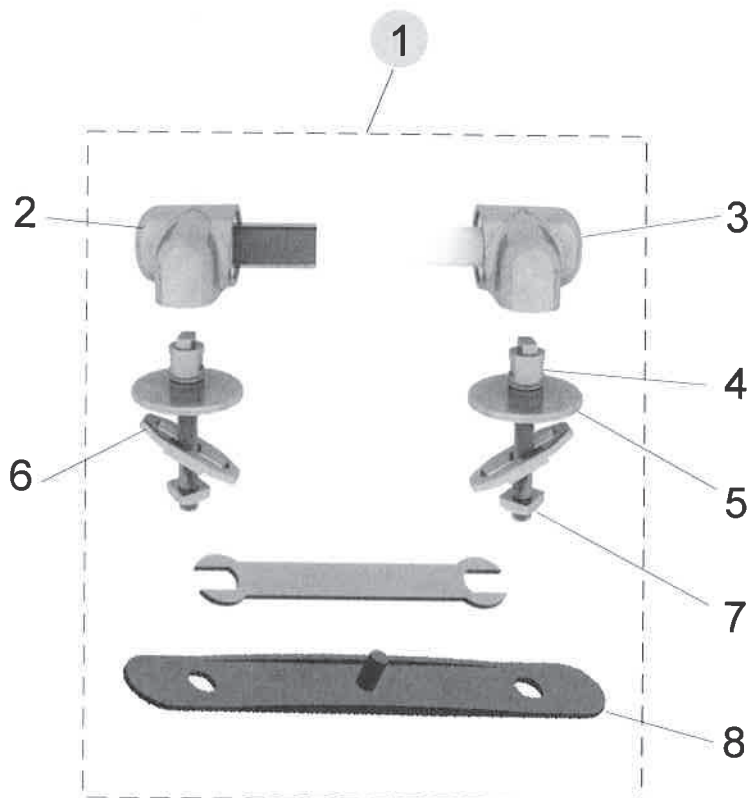


Produkt

WC-Sitz flat Softclosing

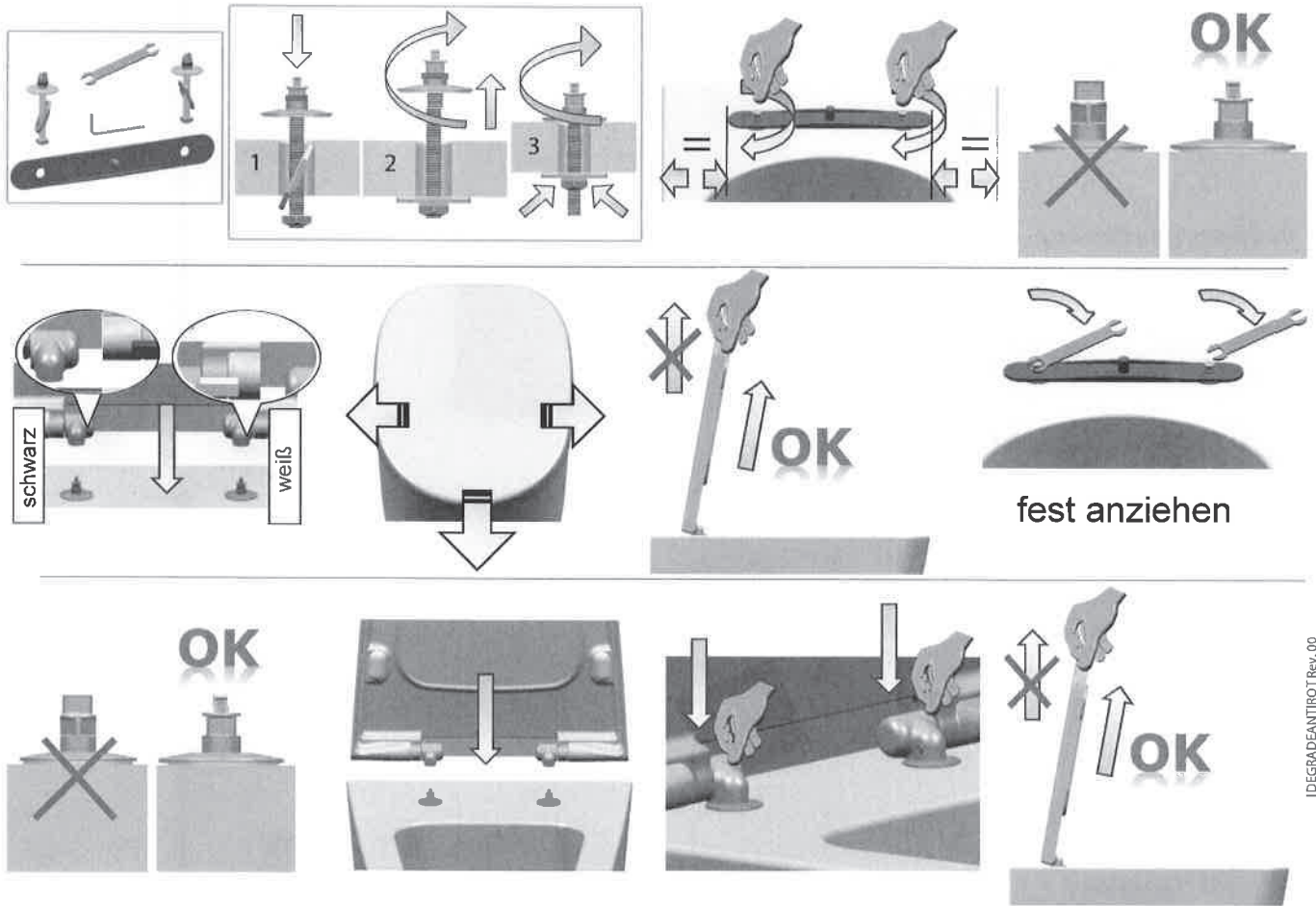
Artikel-Nr.	Material	kg
J505801	Duroplast	XXX

Softclosing



Pos.	Bezeichnung	Ersatzteil-Nr.	Liefermenge
1	Scharnier-Set für Sitz J505801	TV111AA	2 Scharniere

Pos.	Bezeichnung	Ersatzteil-Nr.	Liefermenge
9	Puffer-Set kompl.	T623901	siehe 10+11
10	Puffer-Deckel		2 Stück
11	Puffer-Sitzring		4 Stück



IDEGRADEANTIROT Rev.00