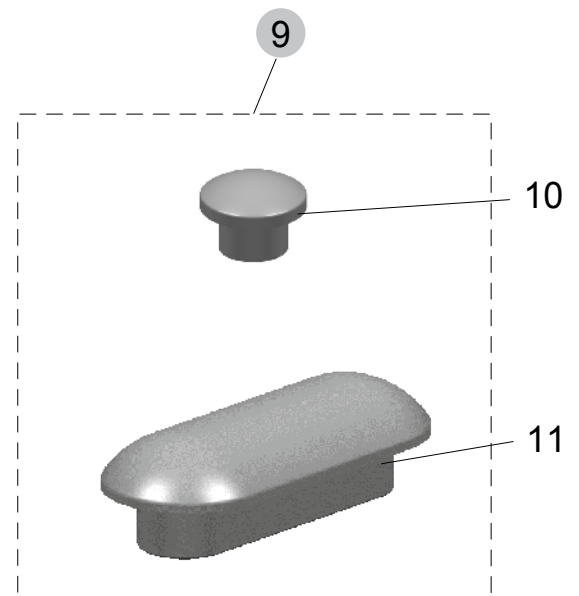
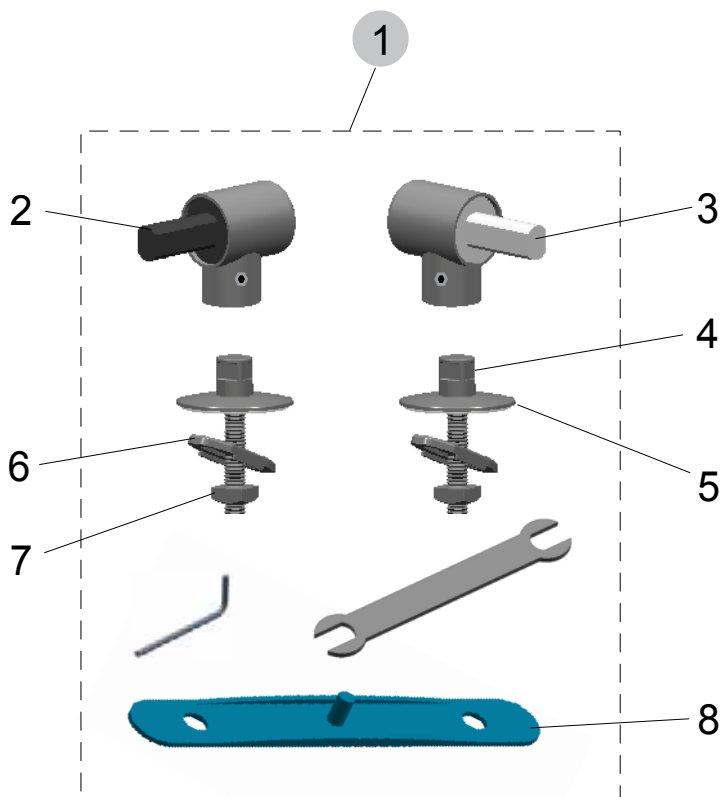


für folgende Ausführung:
Wandtiefspülklosett

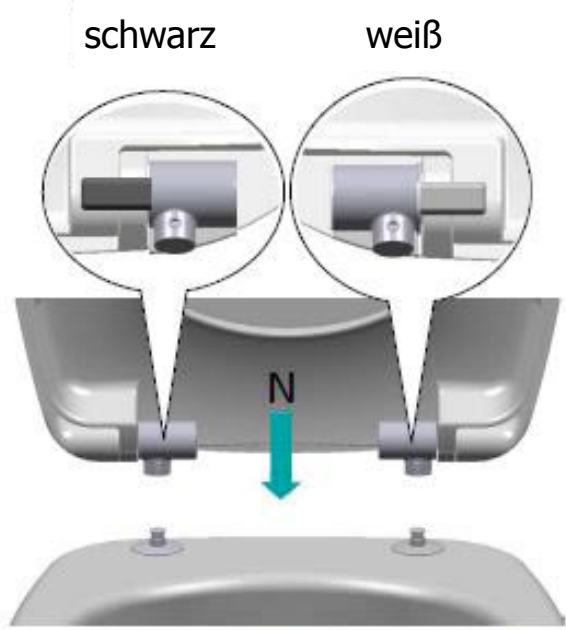
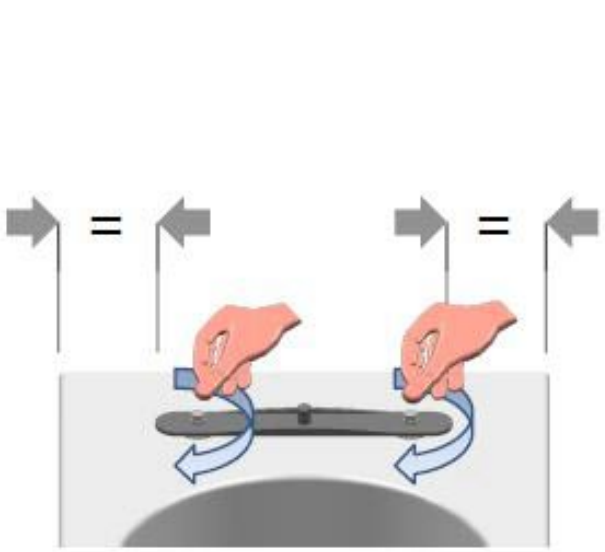
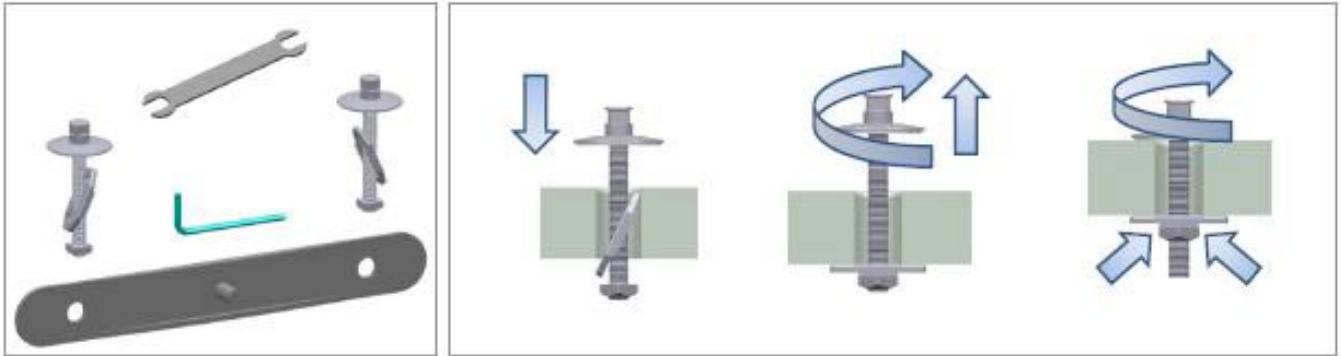
Produkt	Artikel-Nr.	Material	kg
WC-Sitz Softclosing	J469701	Duroplast	XXX

Softclosing



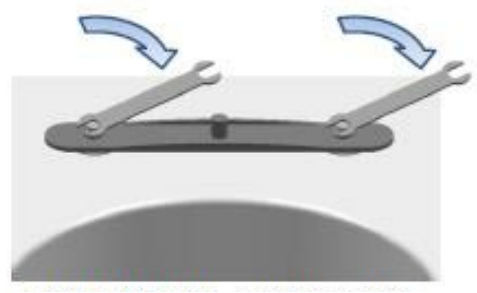
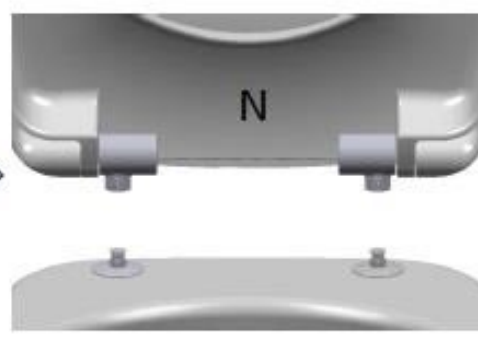
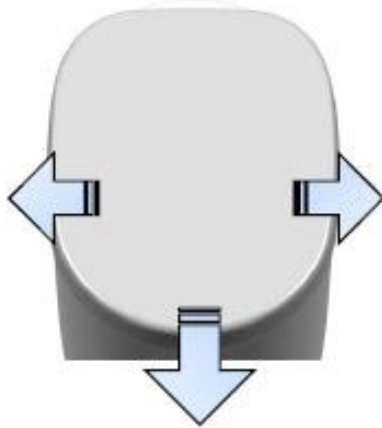
Pos.	Bezeichnung	Ersatzteil-Nr.	Liefermenge
1	Scharnier-Set für Sitz J469701	T2326BJ	2 Scharniere

Pos.	Bezeichnung	Ersatzteil-Nr.	Liefermenge
9	Puffer-Set kompl.	J402000	siehe 10+11
10	Puffer-Deckel		2 Stück
11	Puffer-Sitzring		4 Stück



schwarz

weiß



fest anziehen

