



Spare Parts / Ersatzteile / Pièces de recharge / Pezzi di Ricambio / Piezas de requesto /  
 Parte de reposição / Reserveonderdelen / Reservdelar / Reservdeler / Varaosat /  
 Vraosat / Varahlutir / Ανταλλακτικά / Yedek Parçalar / Náhradní díly / Náhradné diely /  
 Nadomestni deli / Резервни части / Запчасти / Części Zapasowe / Piese de schimb  
 / Rendelhető alkatrészek / Зпасні частіні / Reservni delovi / Резервни делови /  
 Резервни делови / Atsarginių dalių / Tellitavad varuosad / Rezervju daļu

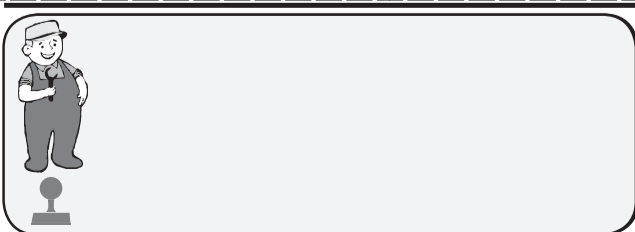
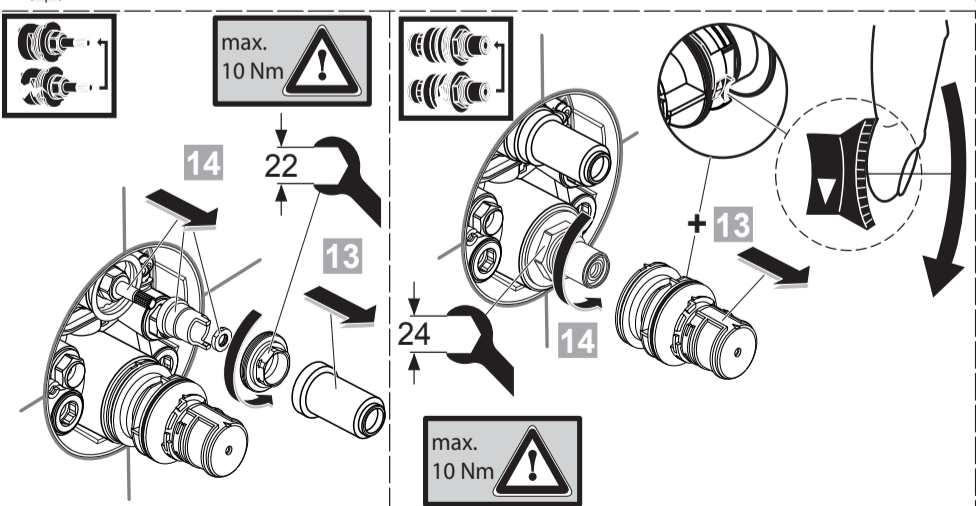
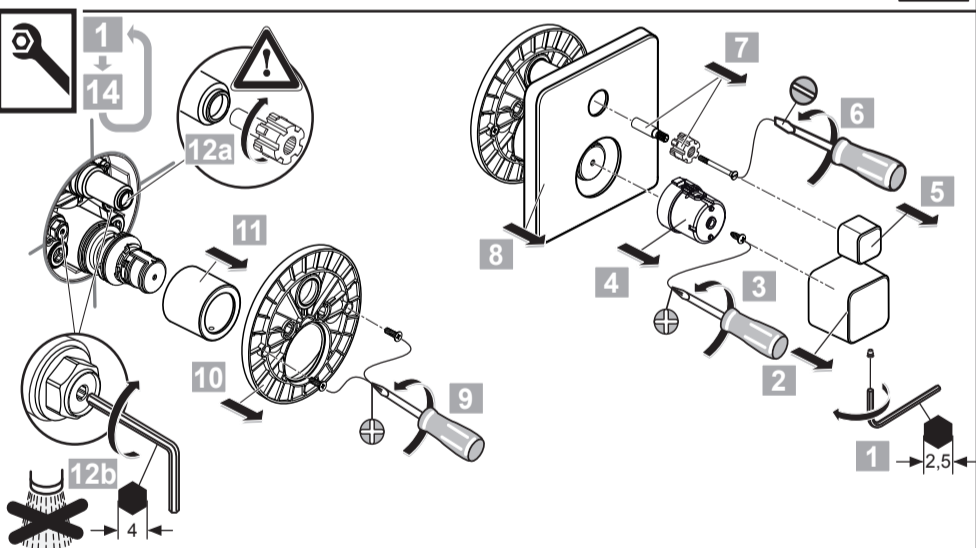
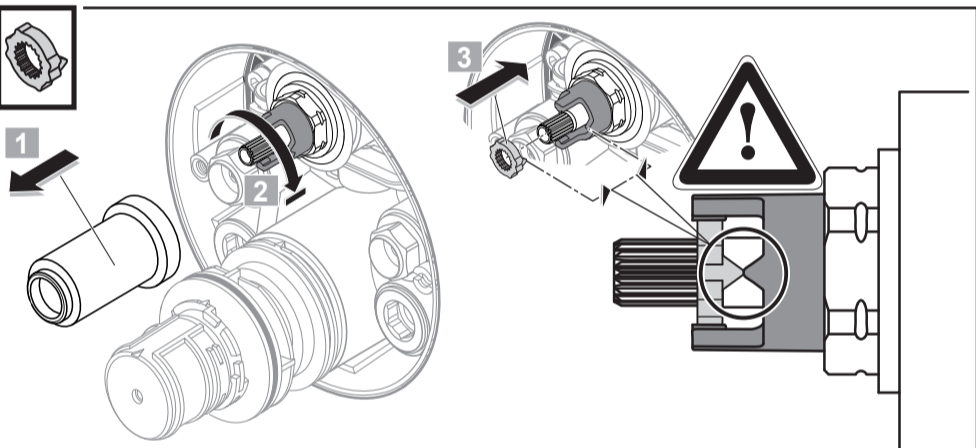
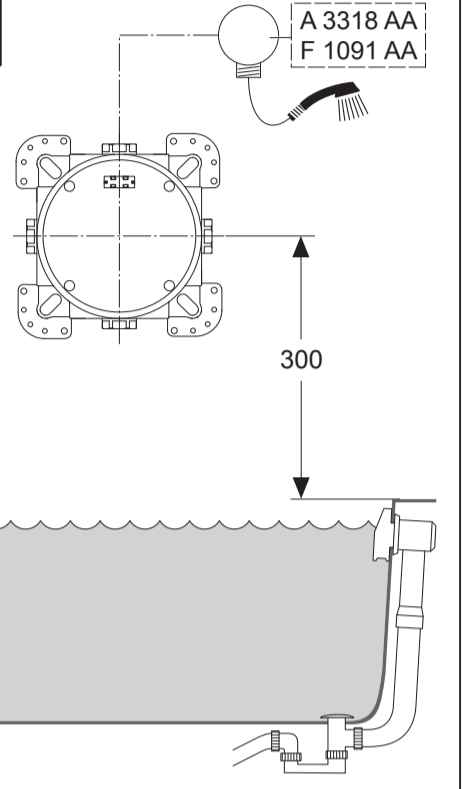


Werkstoffliste / List of materials

Pos.	Name	Material
1	Gehäuse housing	b020
2	Neoperleinsatz Neoperl insert	
3	Sicherungsring circlip	1.4122

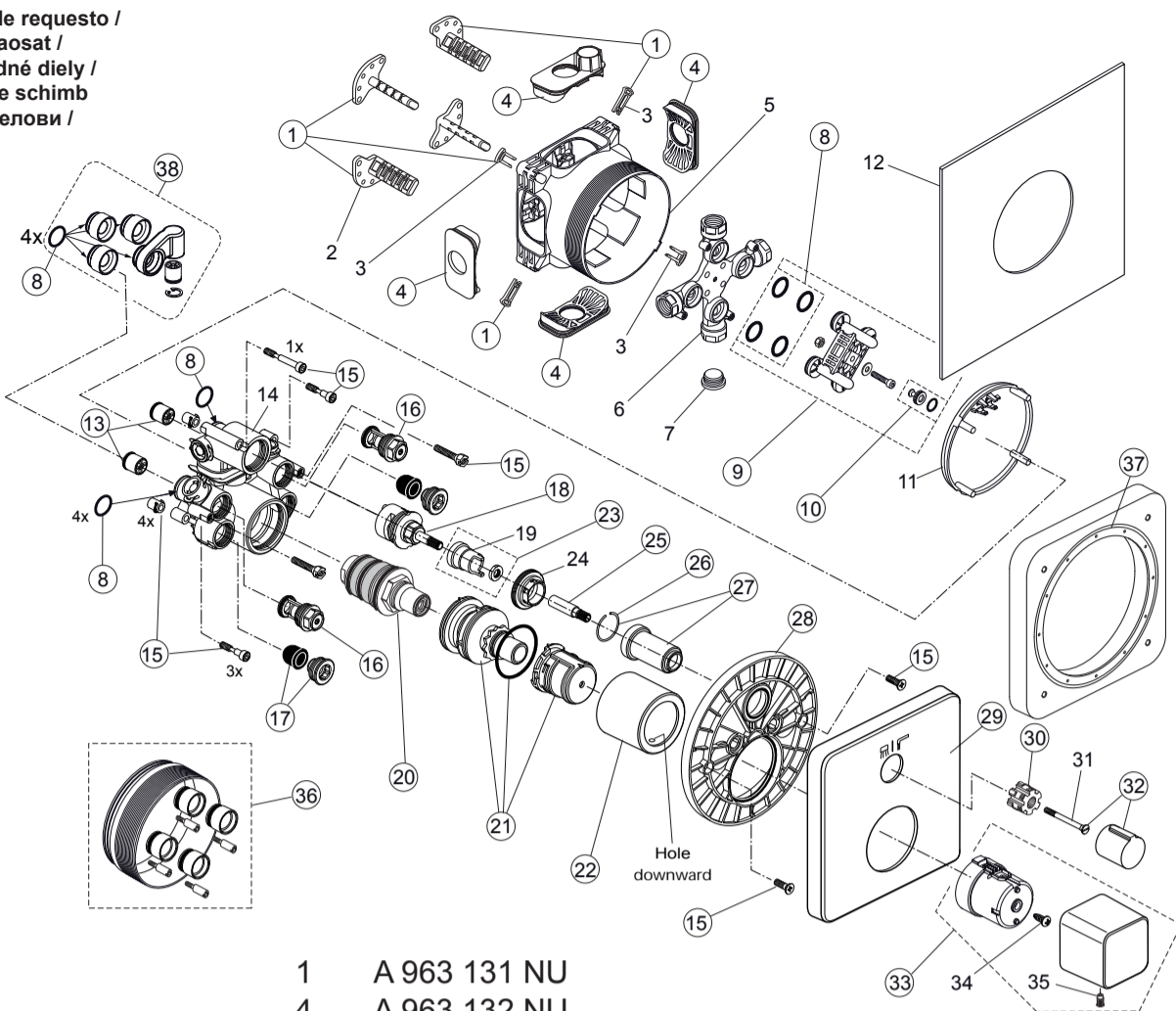


DIN EN 1717



Ideal Standard International NV  
 Corporate Village - Gent Building  
 Da Vincilaan 2  
 1935 Zaventem  
 Belgium

www.idealstandardinternational.com



- |    |              |    |              |
|----|--------------|----|--------------|
| 1  | A 963 131 NU | 25 | A 960 899 NU |
| 4  | A 963 132 NU | 26 | A 962 368 NU |
| 8  | A 963 143 NU | 27 | A 962 384 AA |
| 9  | A 963 146 NU | 28 | A 960 895 NU |
| 10 | A 963 147 NU | 29 | A 962 648 AA |
| 13 | A 962 594 NU | 30 | A 961 659 NU |
| 15 | A 861 262 NU | 32 | F 960 860 AA |
| 16 | A 960 706 NU | 33 | F 960 861 AA |
| 17 | A 960 891 NU | 36 | A 960 704 NU |
| 18 | A 962 480 NU |    | A 962 476 NU |
| 20 | A 962 211 NU | 37 | A 962 475 AA |
| 21 | A 963 427 NU | 38 | A 861 252 NU |
| 22 | A 962 391 AA |    |              |
| 23 | A 962 481 NU |    |              |

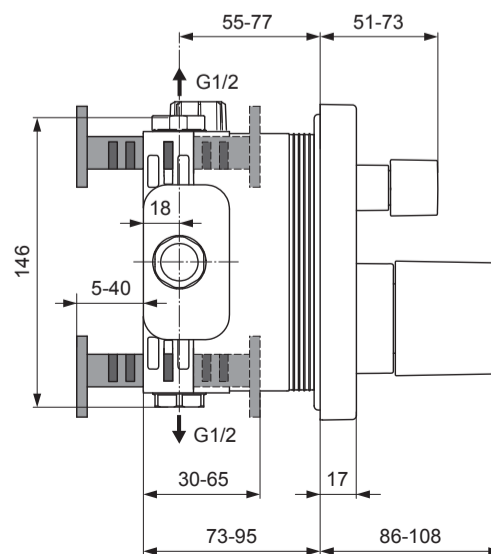
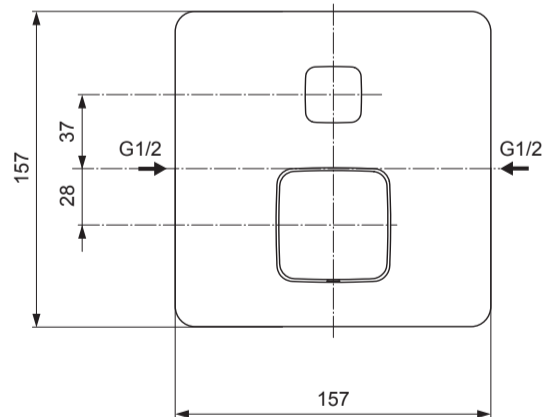


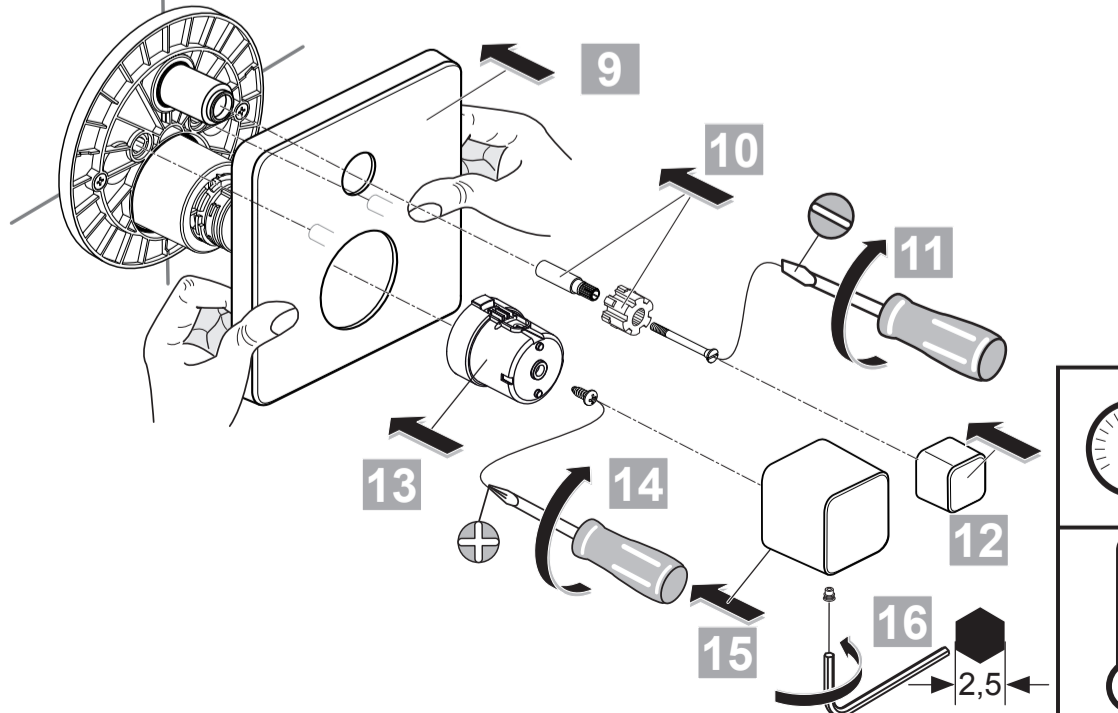
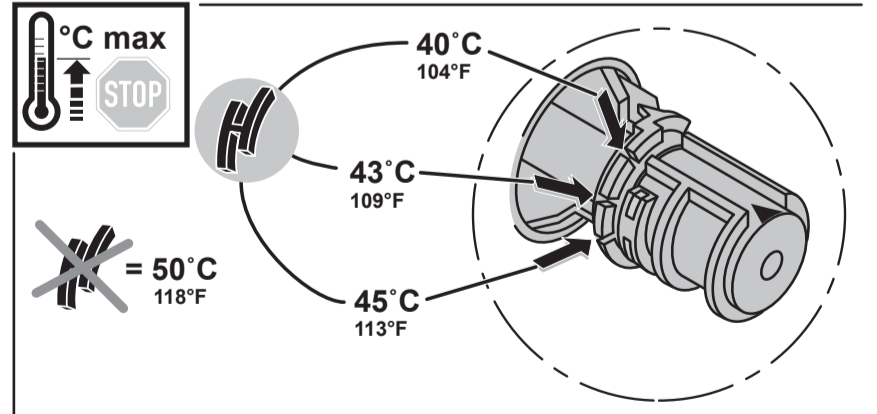
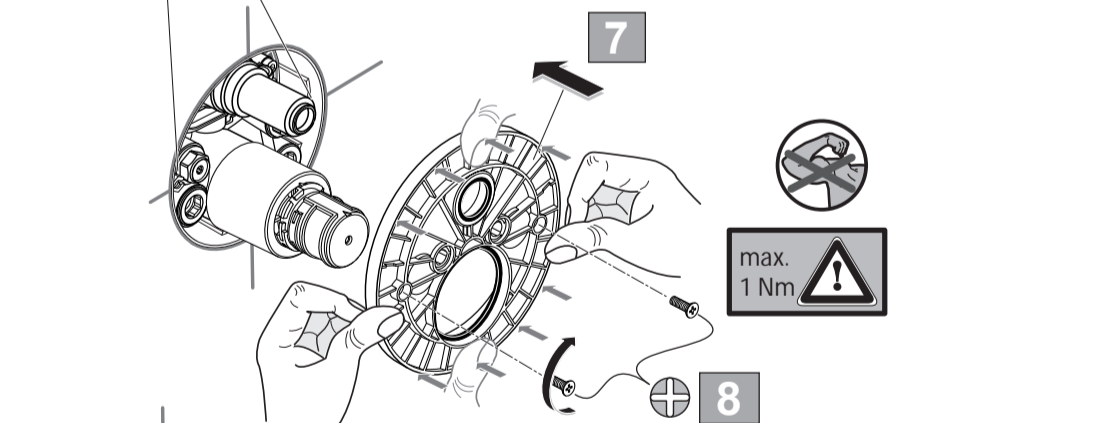
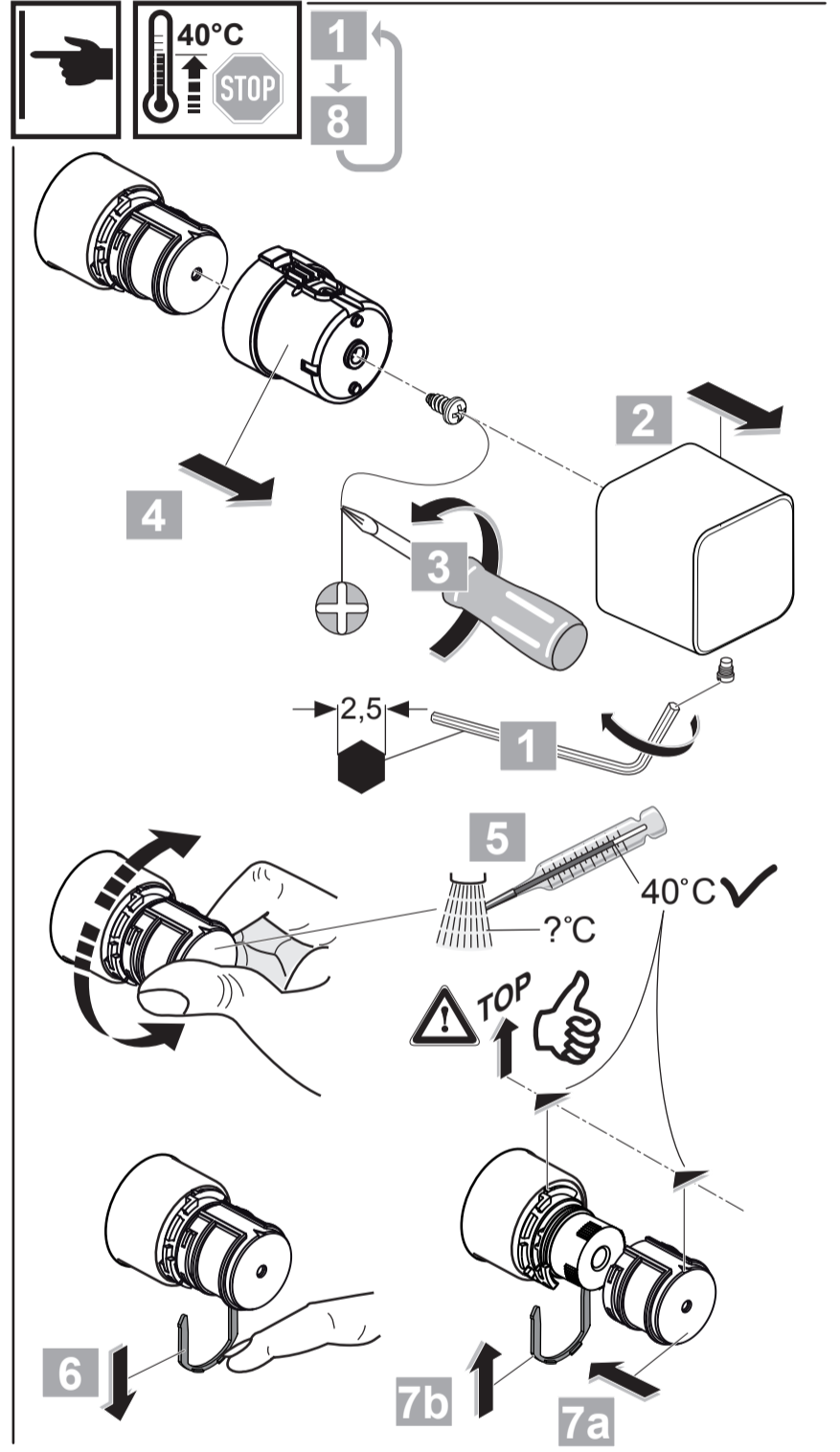
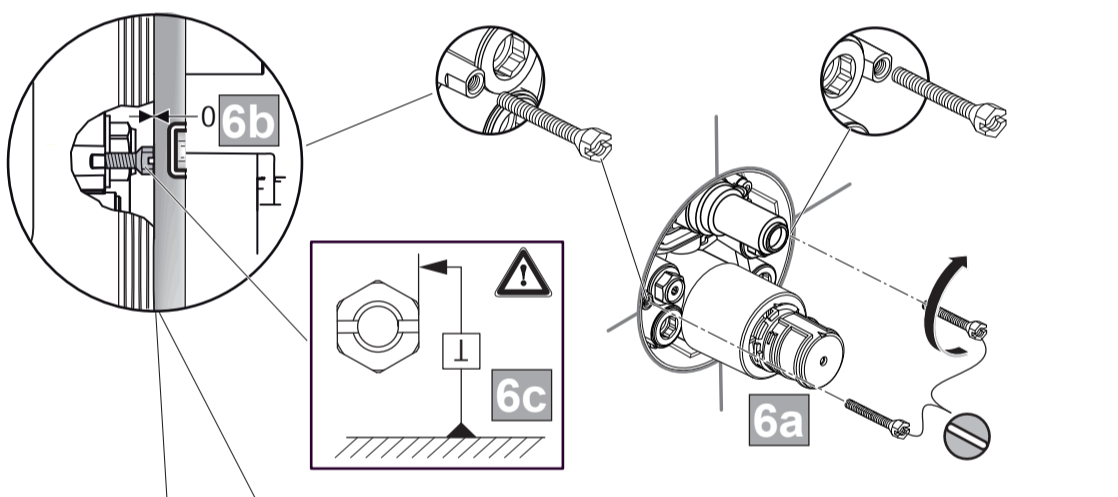
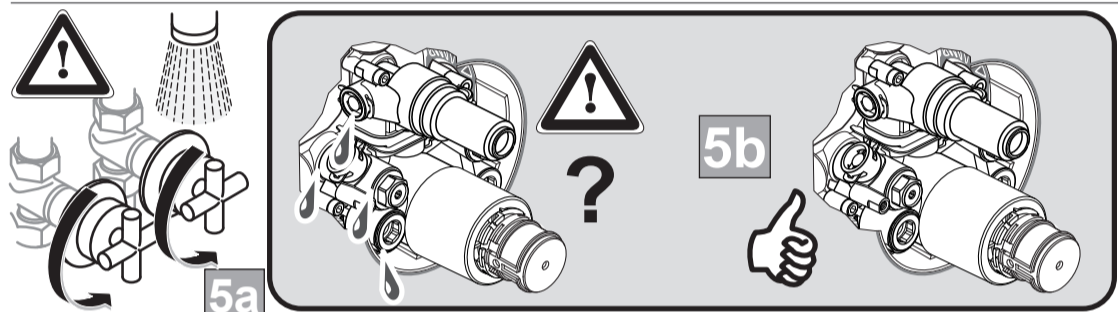
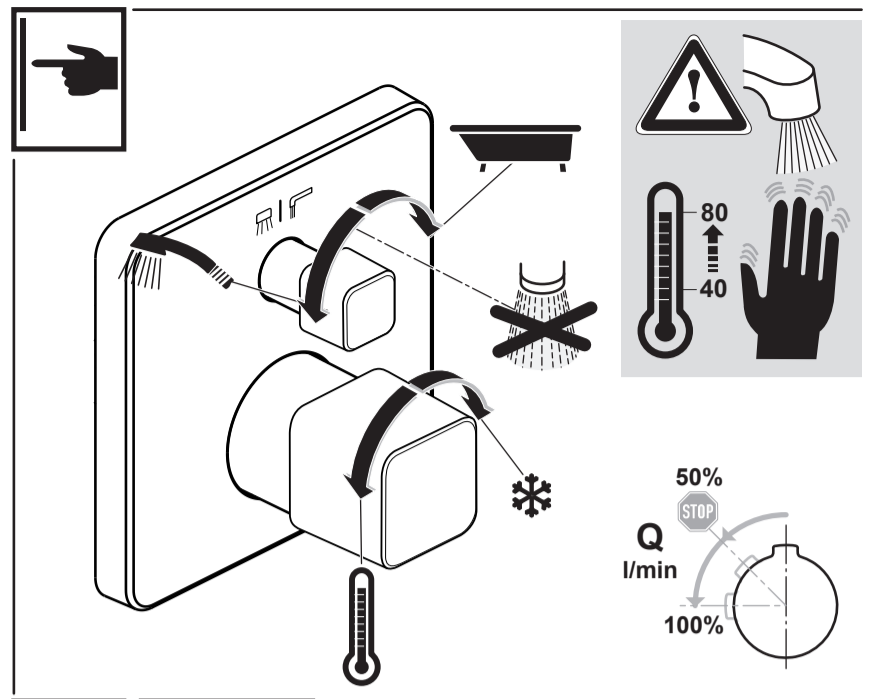
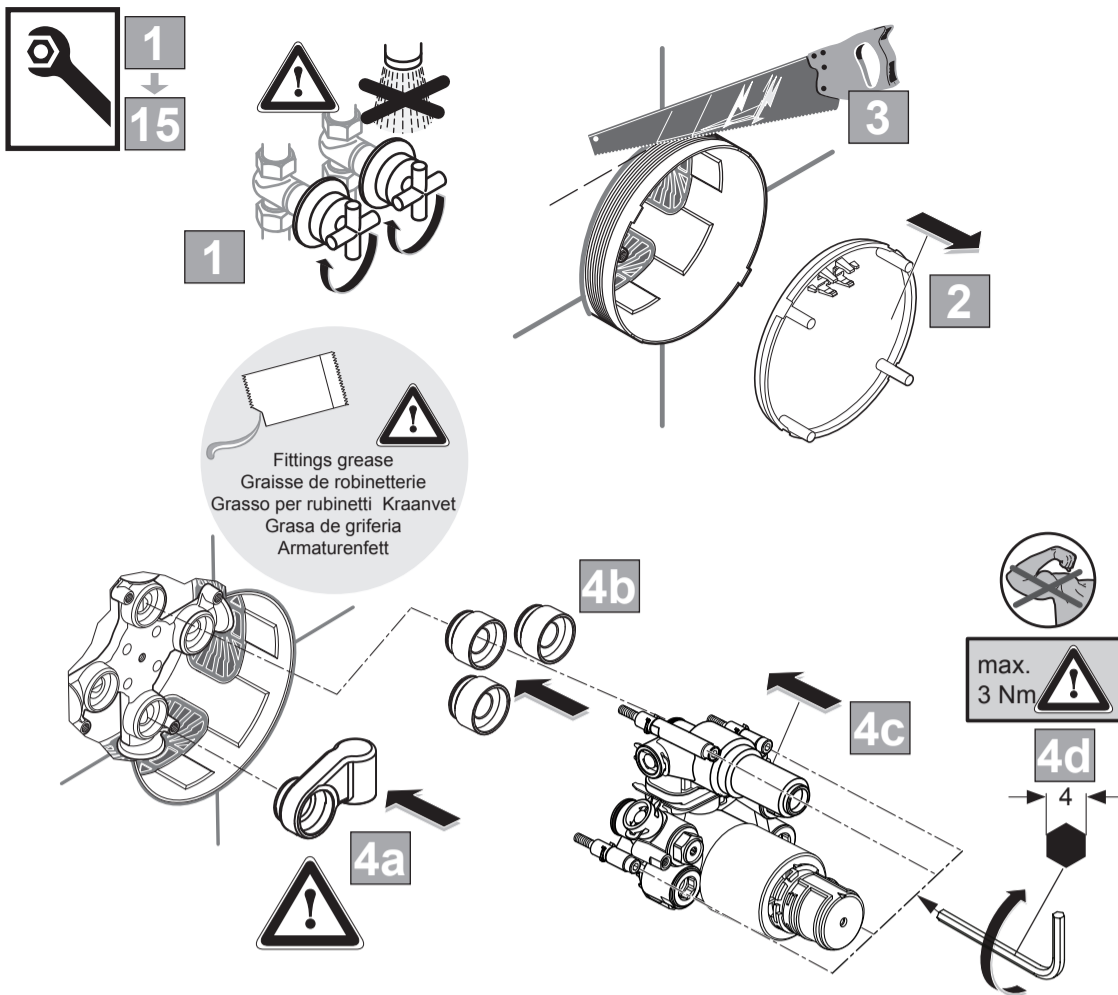
# JADO

## JES

H 4506 ..

0817 / A 866 578  
 (+ A 865 613)  
 Made in Germany





	<b>P</b>	bar		MAX. 10		5		<b>Q</b> (3 bar)
	<b>T</b>	°C		MAX. 80		65		l/min
						55		21