

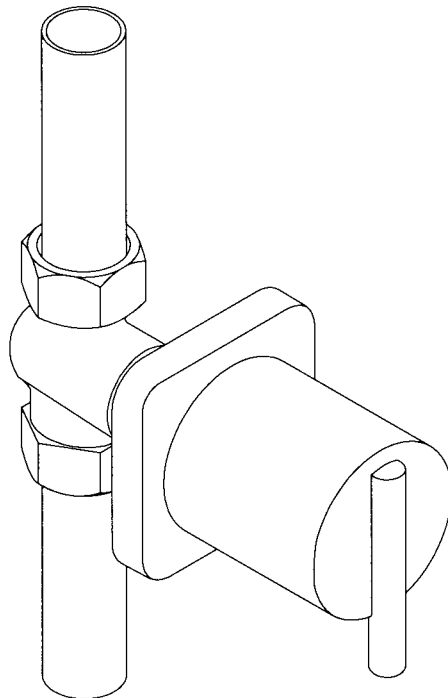
JADO

Paul-Ehrlich-Straße 5
63322 Rödermark
Telefon: 06074/896-01
Telefax: 06074/896-169
E-Mail: info@jado.com
Homepage: www.jado.com

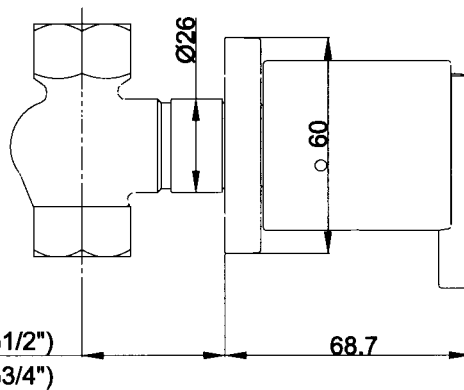
Kundendienst für Deutschland
Pro-Service
Am Probsthof 15
53121 Bonn
Telefon: 0228/521580
Telefax: 0228/521589
E-Mail: pro-service.info@aseur.com
Homepage: www.pro-service.info

Montageanleitung
Installation instructions
Instrucciones de montaje
Instrucciones de Montaje
Instruzioni di montaggio

Serie Glance
831/172/000/...



831/172/000/...



H965271

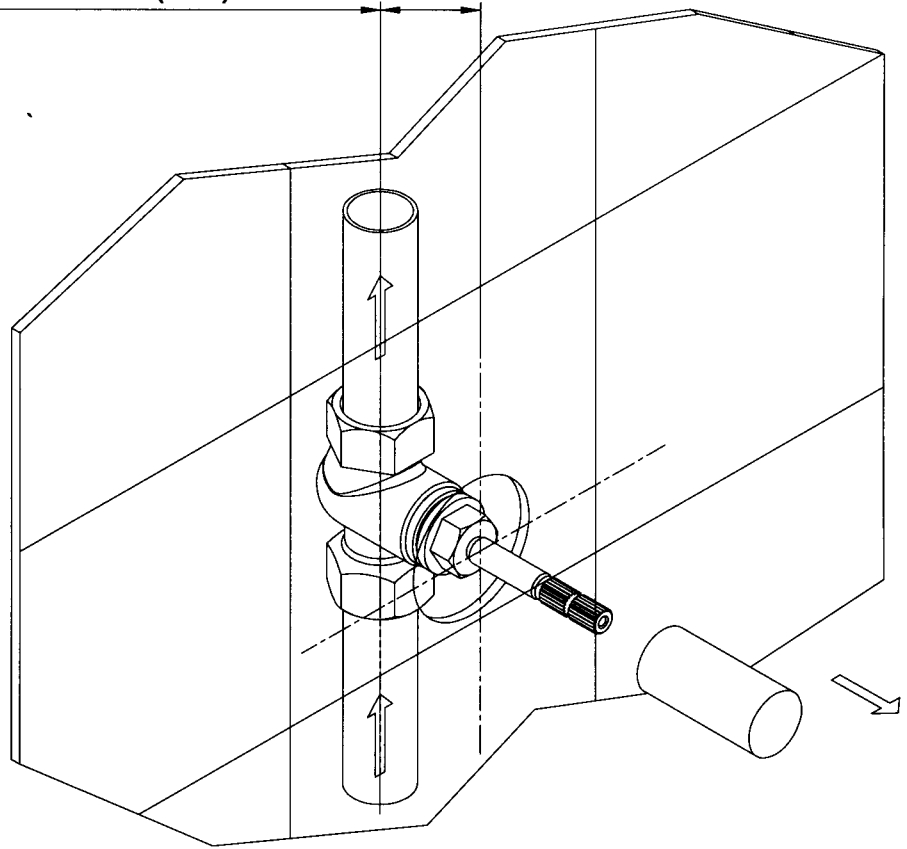
109408

1

39-61 = 865/ 000/ 000/... (1/2")

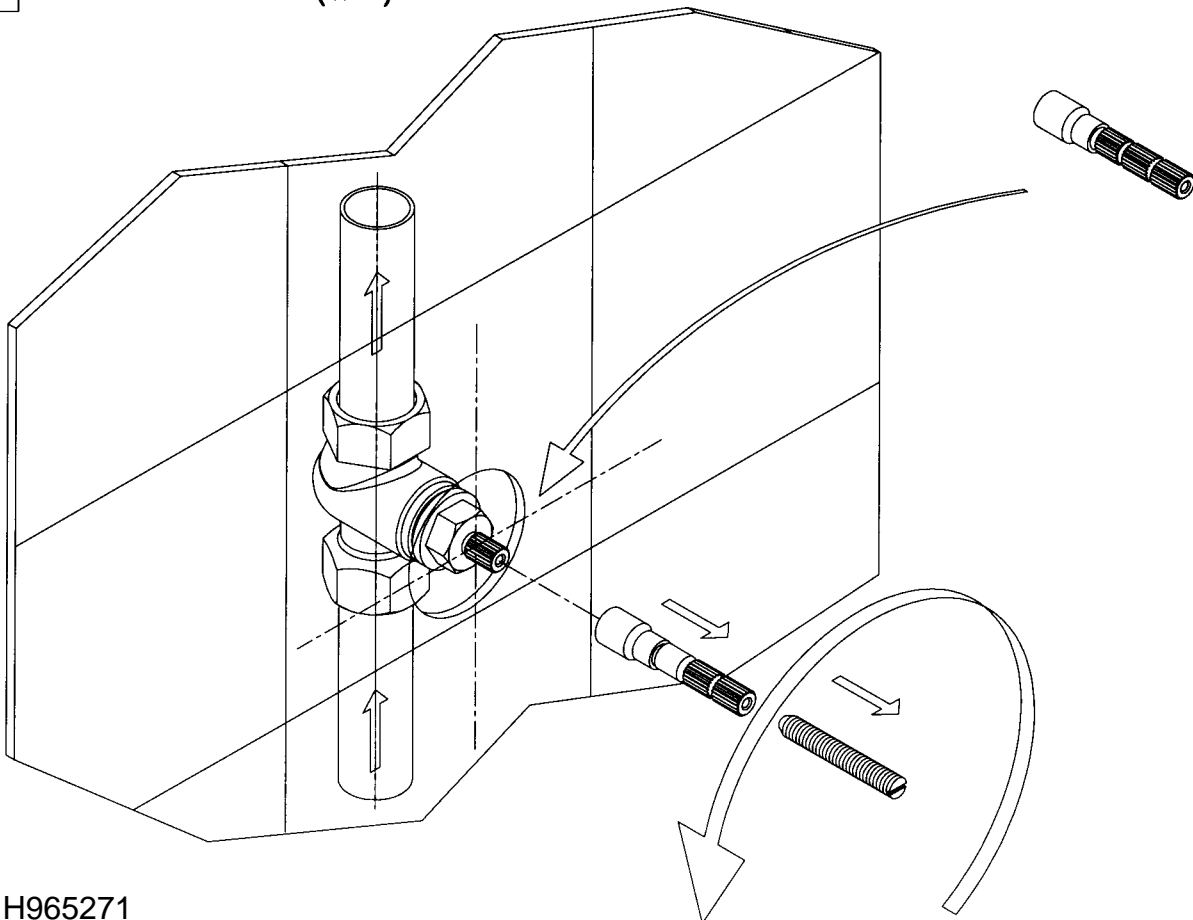
865/ 002/ 000/...

43-65 = 865/ 101/ 000/... (3/4")



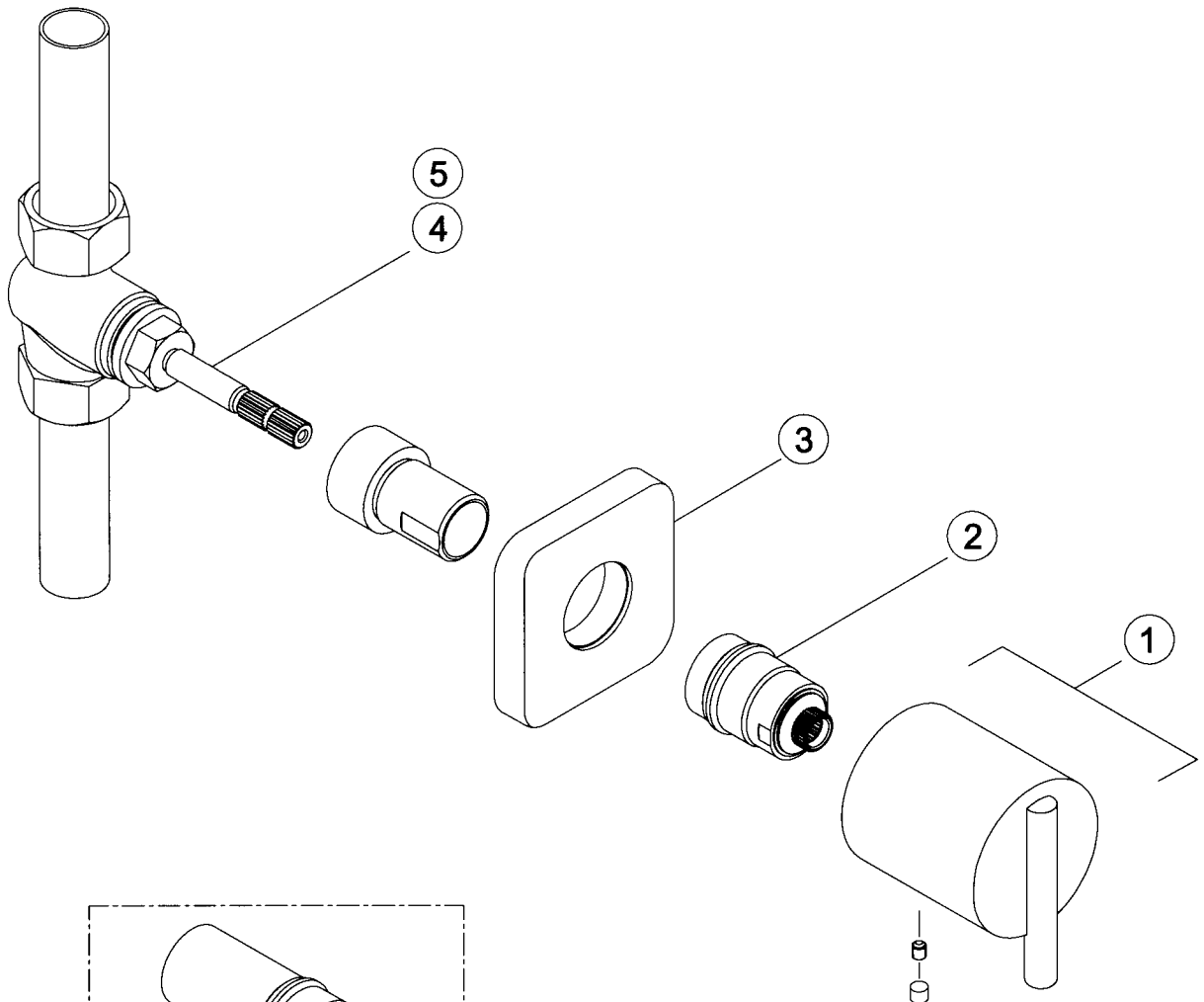
2

865/ 101/ 000/... (3/4")



H965271

109408



865 / 055 / 000 / 999
Verlängerungsset 25mm

- | | | |
|---|-----------------|--|
| 1 | 013/600/167/YYY | Bedienelement "Zylindergriff mit Stange" |
| 2 | 013/600/192/999 | Verschiebehülse |
| 3 | 013/600/194/YYY | Rosette |
| 4 | 013/293/000/999 | Keramikoberteil 1/2" , rechts für UPV |
| 5 | 010/270/000/999 | Keramikoberteil 3/4" , rechts |

Kundendienst für Deutschland

Pro-Service

Am Probsthof 15

53121 Bonn

Telefon: 0228/521580

Telefax: 0228/521589

E-Mail: pro-service.info@aseur.com

Homepage: www.pro-service.info