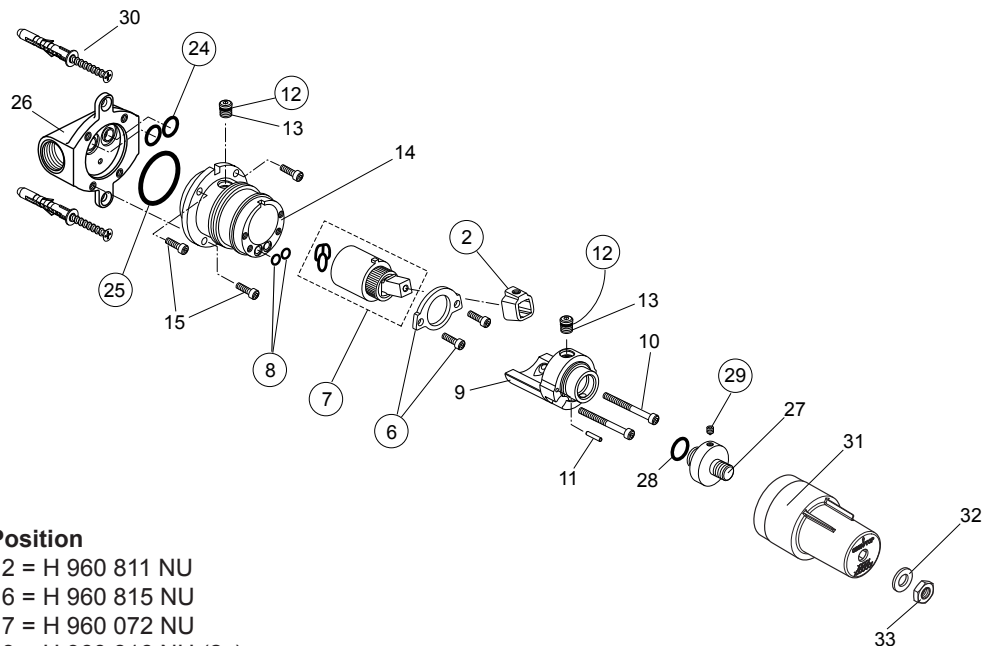




Spare Parts / Ersatzteile / Pièces de recharge / Pezzi di Ricambio / Piezas de requesto /  
 Parte de reposição / Reserveonderdelen / Reservdelar / Reservedeler / Varaosat /  
 Vraosat / Varahlutir / Ανταλλακτικά / Yedek Parçalar / Náhradní díly / Náhradné diely /  
 Nadomestni deli / Резервни части / Запчасти / Części Zapasowe / Piese de schimb  
 / Rendelhető alkatrészek / Запасні частини / Reservni delovi / Резервни делови /  
 Резервни делови / Atsarginių dalių / Tellitavad varuosad / Rezervju daļu



**Position**

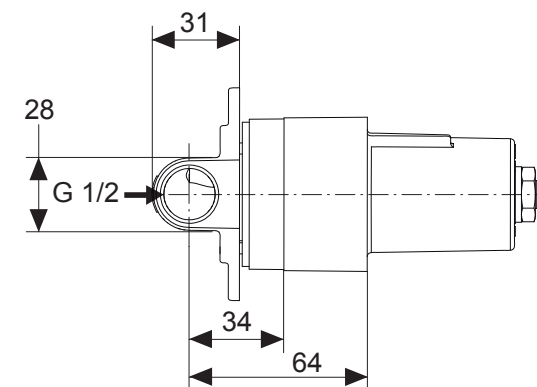
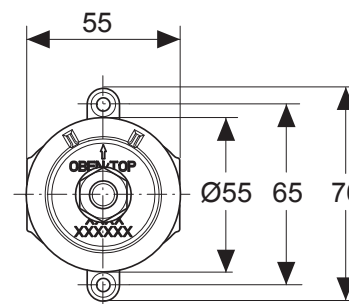
- 2 = H 960 811 NU
- 6 = H 960 815 NU
- 7 = H 960 072 NU
- 8 = H 960 816 NU (2x)
- 12 = A 963 867 NU
- 24 = A 860 385 NU (2x)
- 25 = A 860 569 NU
- 29 = A 963 667 NU



# JADO

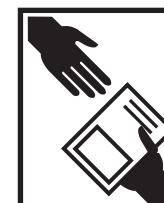
**IQ**  
**H 2070 NU**

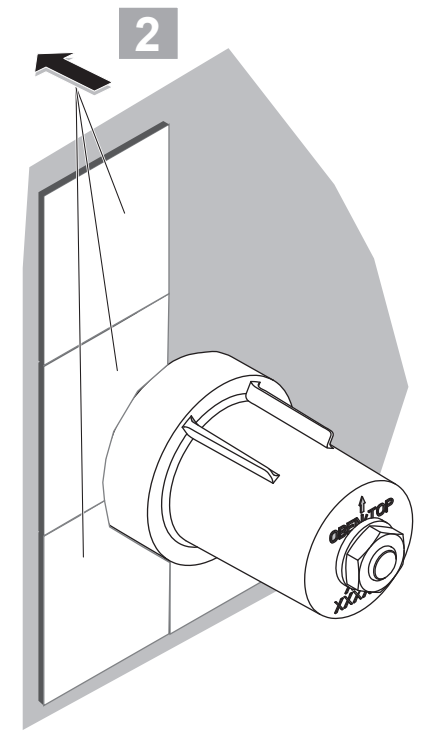
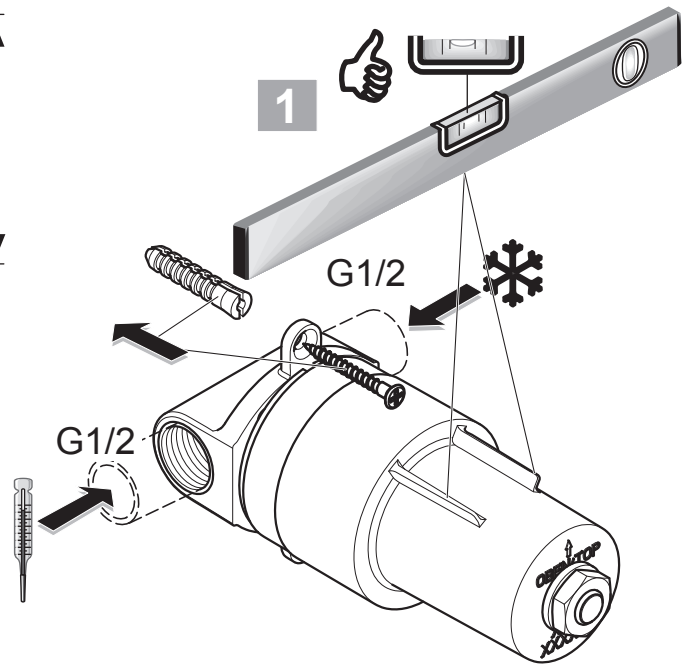
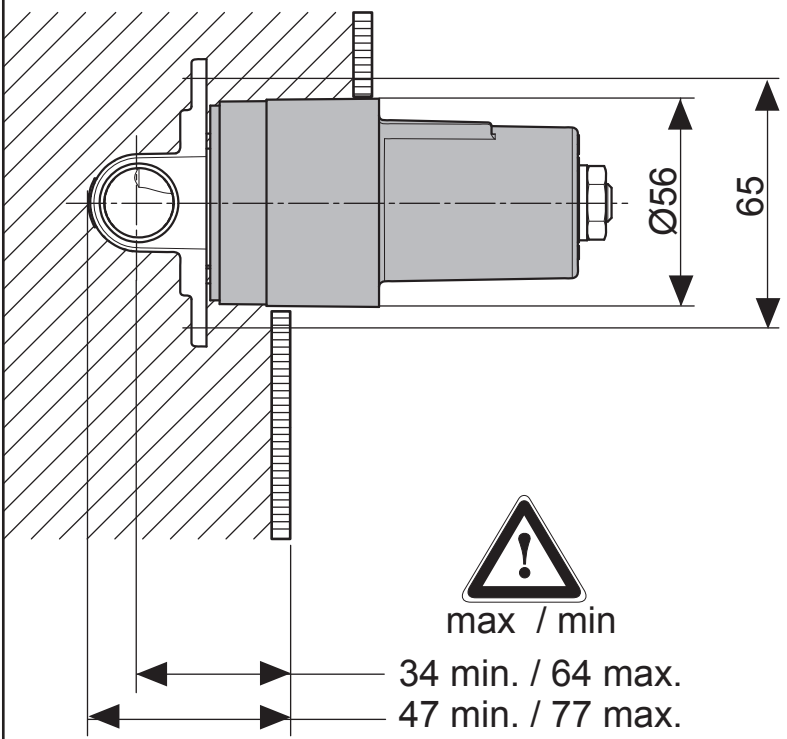
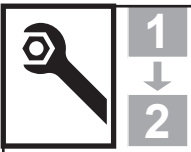
0316 / A 865 917  
 (+ A 865 613)  
 Made in Germany



Ideal Standard International NV  
 Corporate Village - Gent Building  
 Da Vincilaan 2  
 1935 Zaventem  
 Belgium

[www.idealstandardinternational.com](http://www.idealstandardinternational.com)





	<b>P</b>	bar				<b>Q</b> (3 bar)
	<b>T</b>	°C				
						<b>l/min</b>
						<b>6</b>