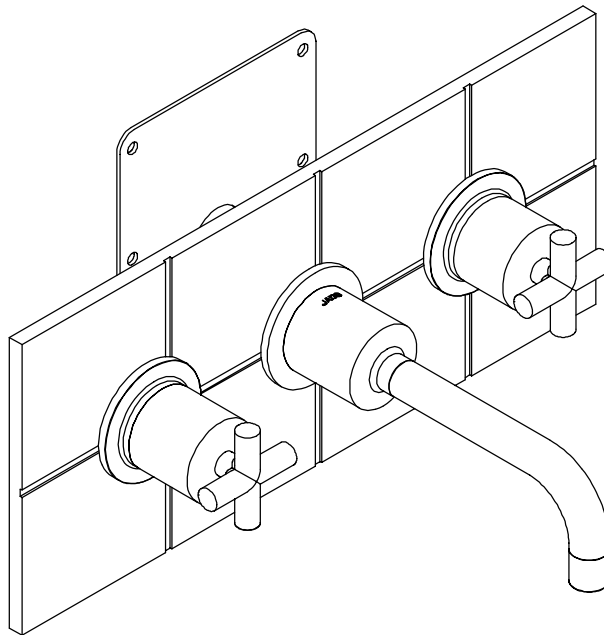


Paul-Ehrlich-Straße 5
 63322 Rödermark
 Telefon: 06074/896-01
 Telefax: 06074/896-169
 E-Mail: info@jado.com
 Homepage: www.jado.com

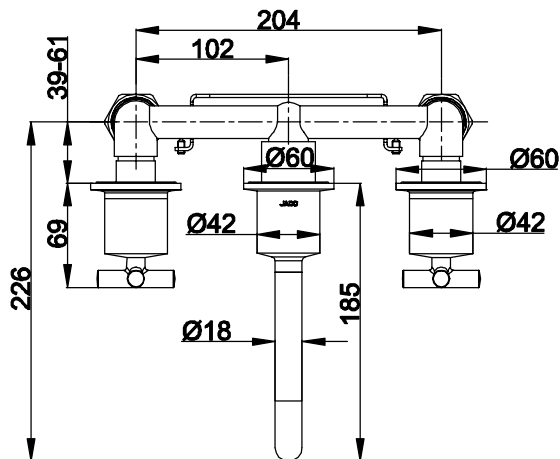
Kundendienst für Deutschland
 Pro-Service
 Am Probsthof 15
 53121 Bonn
 Telefon: 01805/521580
 Telefax: 01805/521589
 E-Mail: pro-service.info@aseur.com
 Homepage: www.pro-service.info

Montageanleitung Installation instructions Instructions de montage Instrucciones de Montaje Istruzioni di montaggio

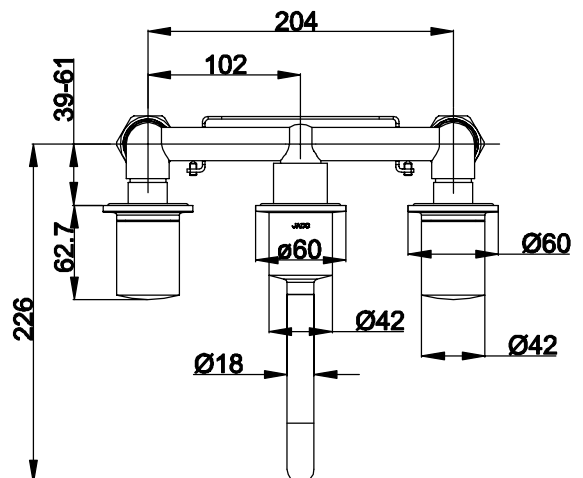
Serie IQ 832/340/000/...
 832/140/000/...
 832/375/000/...
 832/175/000/...

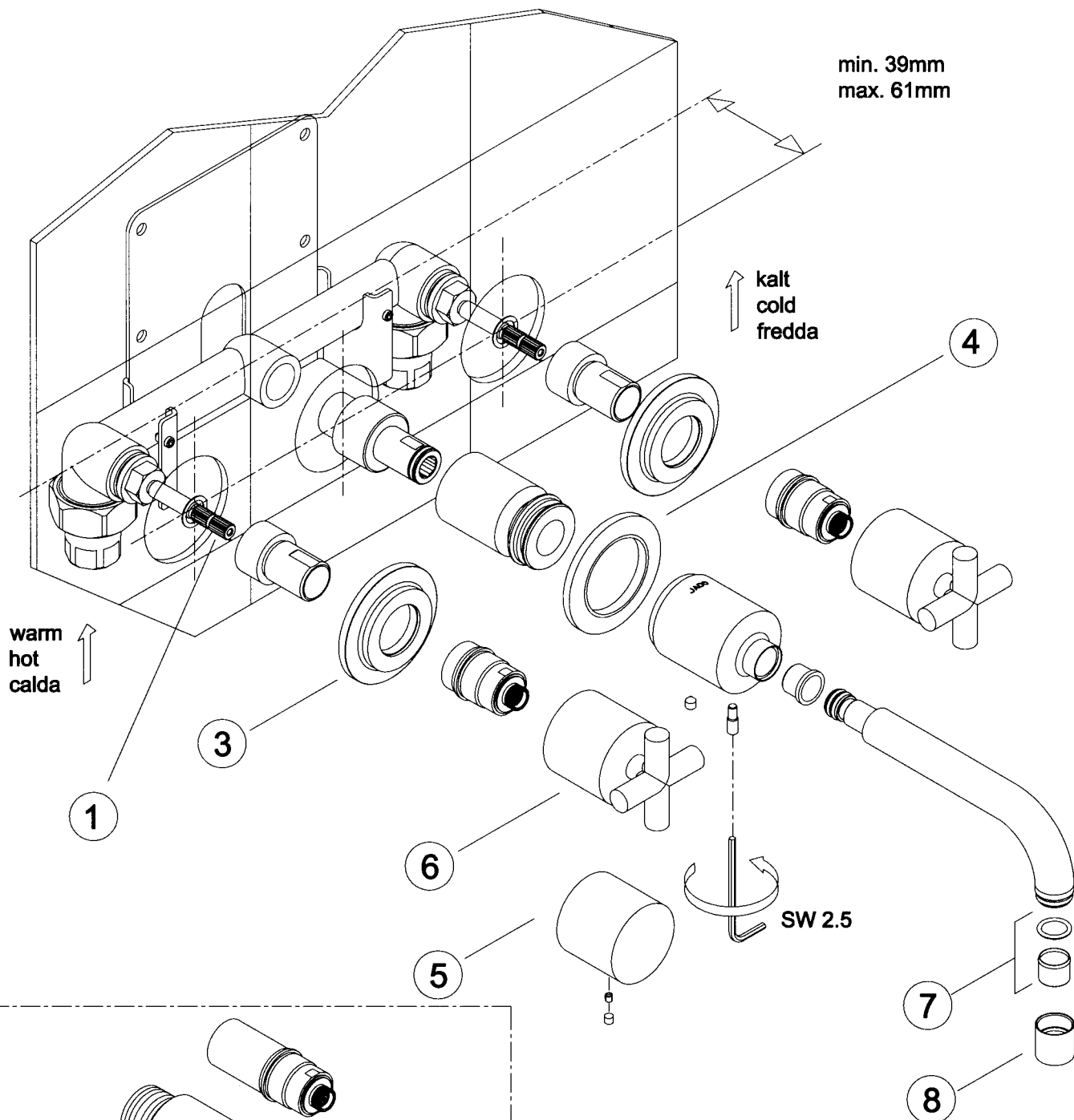


832/340/000/...



832/140/000/...





min. 39mm
max. 61mm

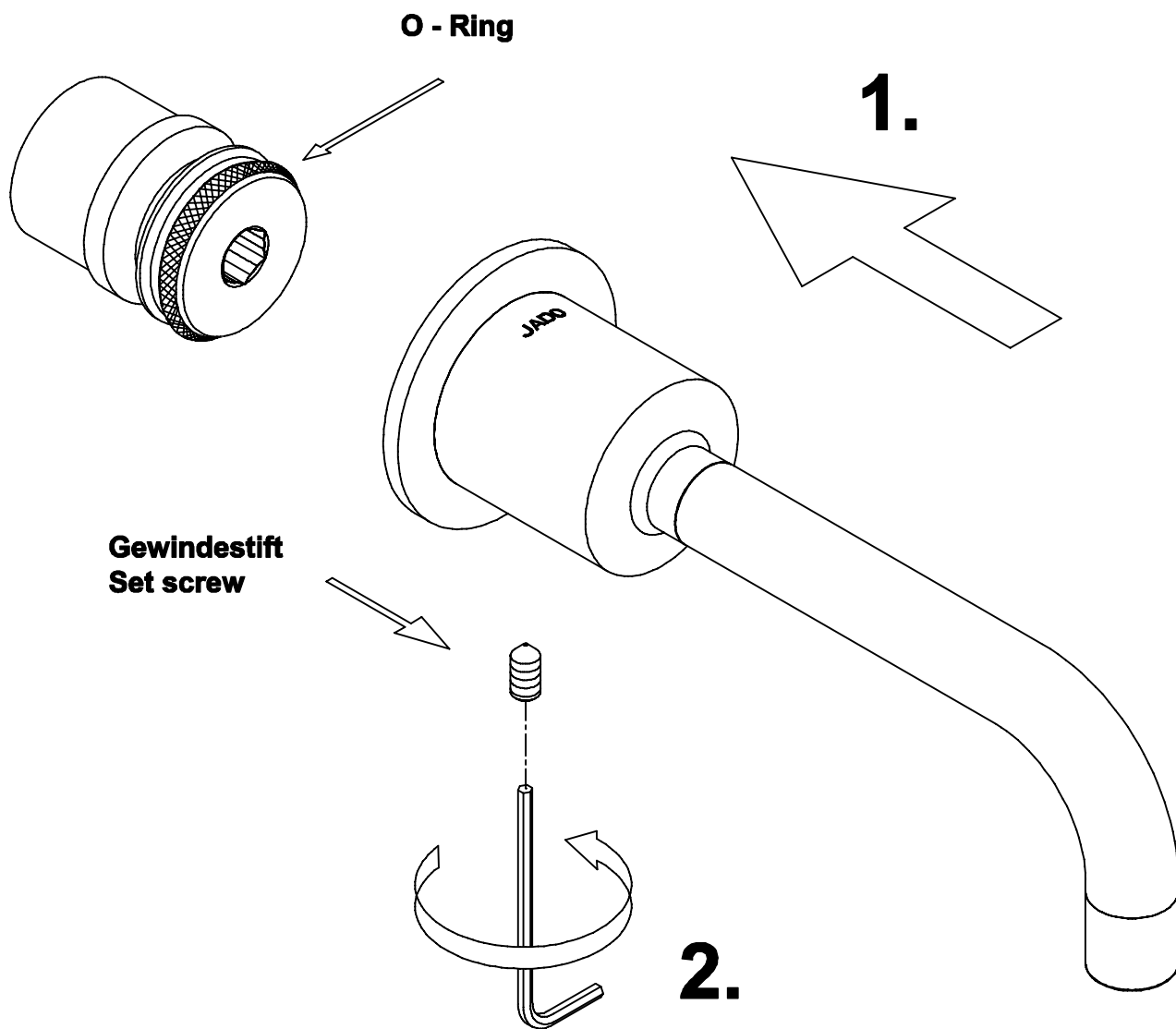
↑ kalt
cold
fredda

↑ warm
hot
calda

865 / 057 / 000 / 999
Verlängerungsset 25mm

- | | | |
|---|-----------------|--|
| 1 | 013/293/000/999 | Keramikoberteil, 1/2" rechtsschließend |
| 3 | 013/600/193/YYY | Rosette mit O-Ring |
| 4 | 013/600/157/YYY | Rosette mit O-Ring |
| 5 | 013/600/191/YYY | Bedienelement Zylindergriff |
| 6 | 013/600/189/YYY | Bedienelement Kreuzgriff |
| 7 | 013/600/148/999 | Perlator |
| 8 | 013/600/172/YYY | Perlatorgehäuse |

Kundendienst für Deutschland
Pro-Service
Am Probsthof 15
53121 Bonn
Telefon: 01805/521580
Telefax: 01805/521589
E-Mail: pro-service.info@aseur.com
Homepage: www.pro-service.info



Achtung !
Um Beschädigungen am O-Ring zu vermeiden,
ERST AUSLAUF MONTIEREN,
dann Gewindestift eindrehen.

Attention !
In order to avoid damaging O-Ring,
FIRST MOUNTING SPOUT,
then turn in the set screw.