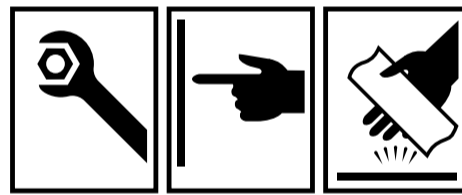
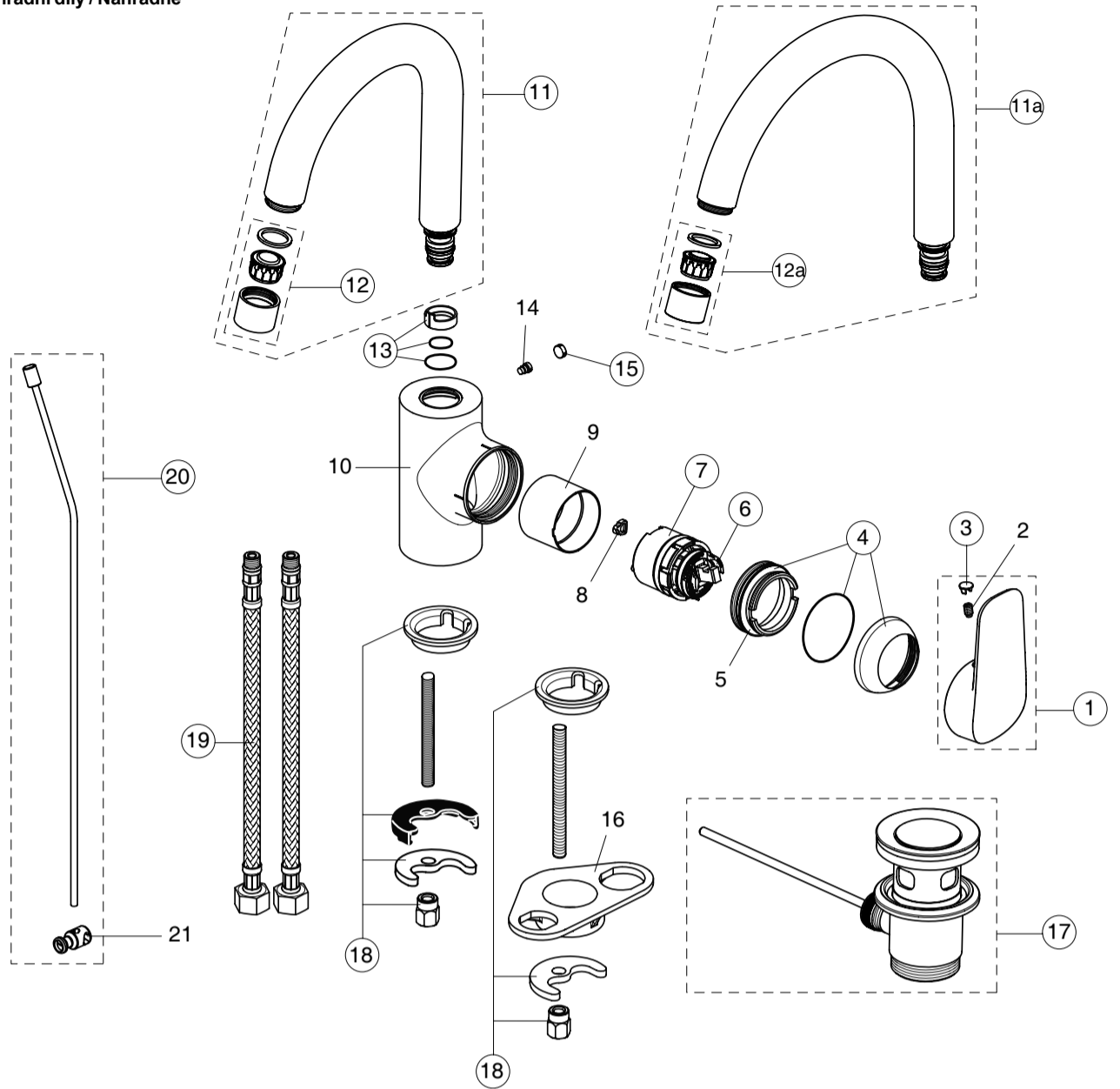


Ordering spares / Ersatzteil - Regelung / Pièces de rechange / Parti di ricambio / Lista de recambios / Onderdelen bestellen (NL/B) / Κωδικοί Ανταλλακτικών / Bestilling af reservedele / Beställning av reservdelar / Bestilling av reservedeler / Резервни части / Запчасти / Części zapasowe / Piese de schimb / Rendelhető alkatrészek / Запасні частини / Резервни делови / Резервни делови / Atsarginių dalių / Tellitavad varuosad / Rezerves daļas / Náhradní díly / Náhradné diely / Yedek parça siparişi / Nadomestni deli

XX = AA, AD, .....

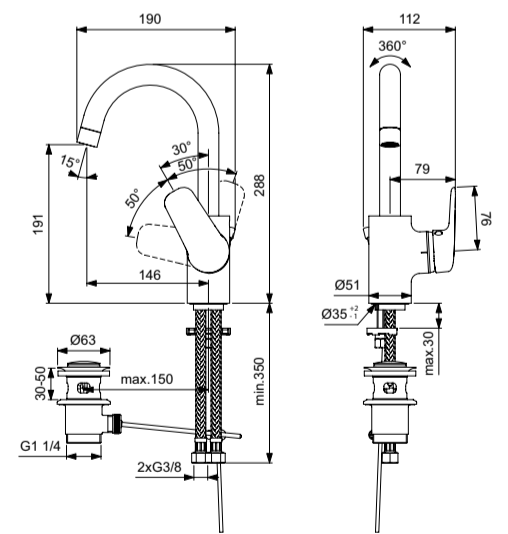
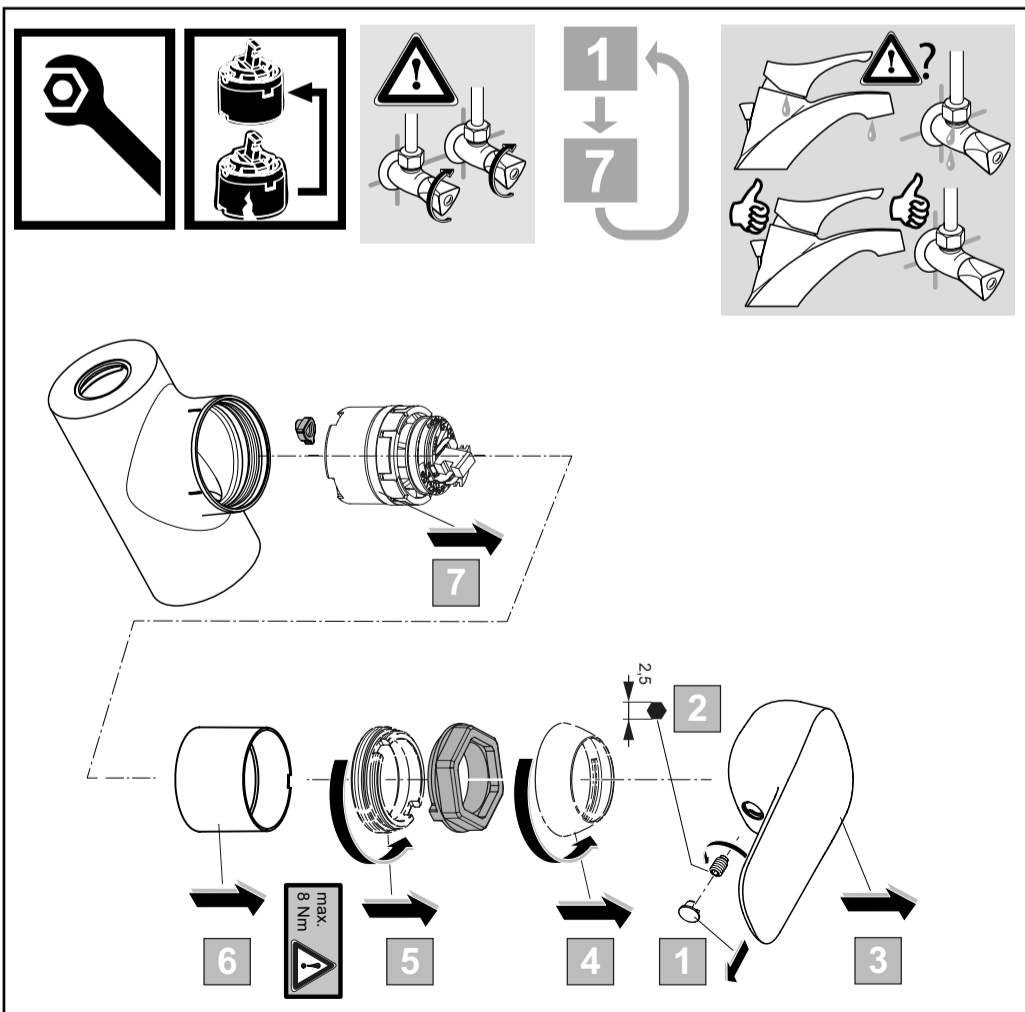
- 1 - B 961612 XX
- 3 - B 960473 XX
- 4 - B 961113 XX
- 6 - A 861181 NU
- 7 - A 861156 NU
- 11 - B 961020 XX
- 11a - B 960293 XX
- 12 - B 961021 XX
- 12a - B 960294 XX
- 13 - B 960295 NU
- 15 - B 960583 NU
- 17 - A 962991 XX
- 18 - B 960608 NU
- 19 - F 963426 NU
- 20 - B 961384 XX



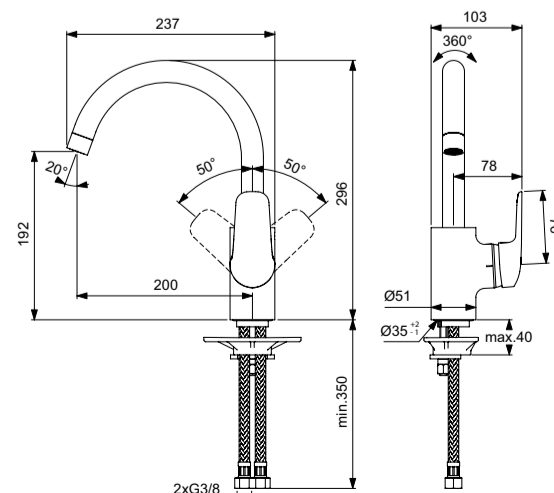
**VENLO**

**NIMBUS BLUE**

03.2019 / B665917



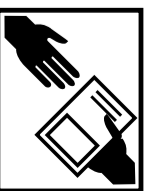
F 2962 ..



F 2963 ..



Ideal Standard International NV  
Corporate Village – Gent Building  
Da Vincilaan 2  
1935 Zaventem  
Belgium  
<http://www.idealstandardinternational.com>



**1**

**2**

### F 2962 ..

**3**

**4**

**5**

**6**

**7**

**8**

**3**

$\varnothing 35$

$< 1\text{mm}$

**4**

**5**

3Nm

+80 min -15 min

-80 min

<p><b>P</b> bar</p>	<p>0,5</p>	<p>MAX. 10</p>	<p><b>5</b></p>		<p><b>Q</b> (3 bar)</p>
<p><b>T</b> °C</p>	<p>MAX. 80</p>	<p>65</p>	<p>40</p>		<p><b>l/min</b> 5/9</p>

**T**

STOP

**1**

**2**

<p><b>P</b></p>			0	1	2	3	4	5
<p>0,3 MPa 3 bar</p>	<p>50°C</p> <p>65°C</p> <p>85°C</p>	<p>15°C</p> <p>15°C</p> <p>15°C</p>	<p>50</p> <p>65</p> <p>85</p>	<p>49</p> <p>63</p> <p>83</p>	<p>44</p> <p>57</p> <p>74</p>	<p>40</p> <p>50</p> <p>64</p>	<p>35</p> <p>44</p> <p>56</p>	<p>33</p> <p>40</p> <p>50</p>

**50%**  
**Q**  
l/min

**1**

↓

**6**

### F 2963 ..

**1**

**2**

**3**

**4**

**5**

**6**

A961616NU

80

40

**100%**  
**50%**  
**STOP**  
**Q**  
l/min

### F 2963 ..

**Q**  
l/min