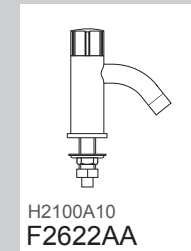
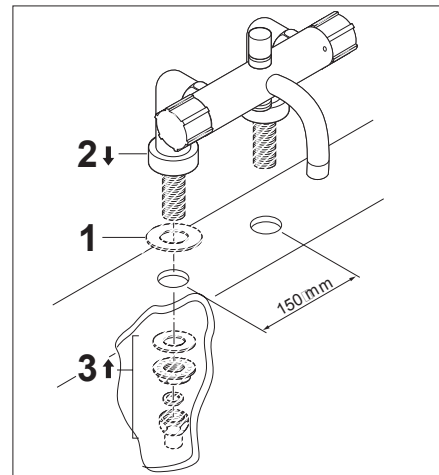
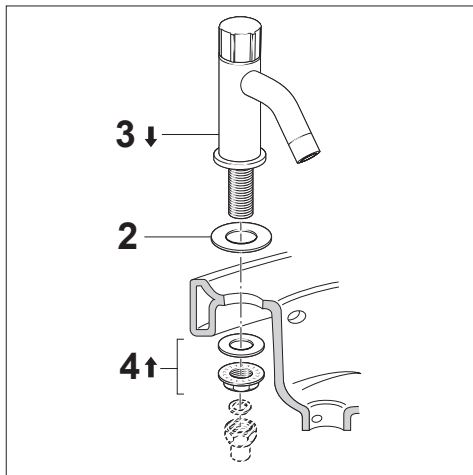
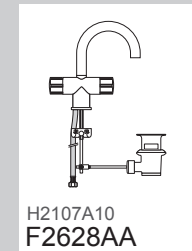


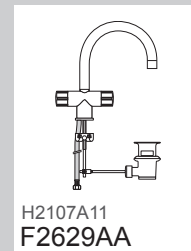
## NOXXA



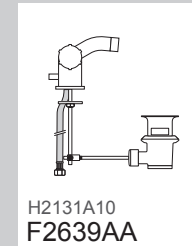
H2100A10  
F2622AA



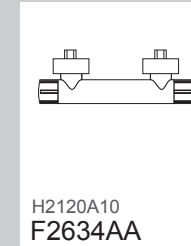
H2107A10  
F2628AA



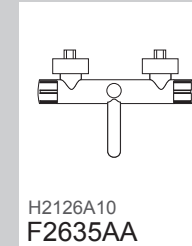
H2107A11  
F2629AA



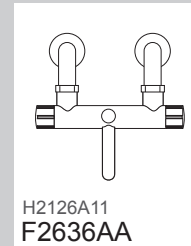
H2131A10  
F2639AA



H2120A10  
F2634AA



H2126A10  
F2635AA



H2126A11  
F2636AA

**Ideal**  
STANDARD  
INTERNATIONAL

Ideal Standard International BVBA

Chaussée de Wavre 1789 - Box 15  
1160 Brussels - Belgium

Ideal Standard Nederland BV

L.J. Costerstraat 30  
Postbus 7  
5900 AA Venlo, NL

T. +31(0)77-3550808  
F. +31(0)77-3542186  
E: idealstandard.nl@idealstandard.com  
Internet: www.venlosanitair.nl

Wijzigingen voorbehouden.

Garantie bepalingen op te vragen  
bij de Ideal Standard Nederland BV, Venlo

42197A15-R02



installatievoorschrift

installation instructions

instructions d'installation

Installationsanleitung



## Aansluitgegevens

Deze serie is geschikt voor het aansluiten op een waterleiding waarvan de waterdruk tussen 1 en 10 bar ligt.

Min. stromingsdruk	0,5 bar
Aanbevolen drukkereik tussen	1 en 5 bar
Reduceerventiel inbouwen bij een druk van meer dan 5 bar	
Aanbevolen warmwatertemperatuur	65°C
Hoogst toelaatbare temperatuur	80°C

## Onderhoud

Reinig de kraan regelmatig met een zachte doek of zeepwater. Verwijder hardnekkig vuil met huishoudazijn. Laat dit enige tijd weken en spoel daarna de kraan goed schoon met zuiver water.

Verchroomde, vergulde, bronskleurige, chroom edelmatte en gekleurde vlakken zijn niet bestand tegen reinigingsmiddelen met schurende of bijtende werking.

## N.B.

Gekleurde oppervlakken eisen zowel bij montage, gebruik als onderhoud een zo zorgvuldig mogelijke behandeling.

Na verloop van tijd kan het zeeffe in de uitloop verstopt raken. Verwijder dan het zeeffe en week dit in huishoudazijn tot de kalk is opgelost.

