



Instructions for installation and use	Page 3
Instruktionshæfte	Side 7
Installations- und Bedienungsanleitung	Seite 11
Guide d'installation et d'utilisation	Page 15
Istruzioni per l'installazione e l'us	Pag. 19
Instrucciones de instalación y uso	Página 23
Instruções de instalação e utilização	Página 27
Aanwijzingen voor installatie en gebruik ..	Pagina 31



1. Cleaning of mixers

The surface and function of each mixer have been inspected and checked one by one, before they leave the Factory.

To protect and preserve the surface, please follow below instructions:

Coloured enamel surfaces

will loose their shiny look if cleaned with materials containing abrasive. Use only clean water or diluted detergent. Lime residues can be removed with common household vinegar.

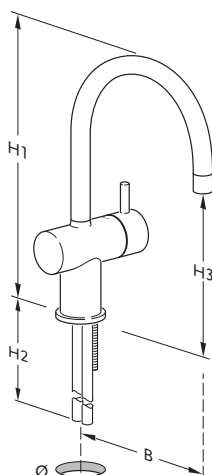
Aerators

Lime in aerators: Put the aerator in household vinegar and let it soak, until the lime dissolves.

Lime residues

can be removed with common household vinegar.

2. Dimensions



A1:	Jado Nr.	Ideal Std. Nr.	H1	H2	H3	B	Ø min./max.
F1092	F1269	F 1000	160	350	85	90	33.5/35 mm
F1095	F1271	F 1003	160	350	85	90	33.5/35 mm
F1093	F1273	F 1001	160	350	100	100	33.5/35 mm
F1097	F1274	F 1005	325	350	190	200	33.5/35 mm
F1098	F1276	F 1006	280	350	170	150	33.5/35 mm
F1099	F1277	F 1007	280	350	170	150	33.5/35 mm
F1096	F1279	F 1004	270	350	245	200	33.5/35mm
A2:			H1	H2	H3	B	Ø min./max.
F1105	F1251	F 1013	90	350	65	100	30/35 mm
F1107	F1597	F 1015	90	350	65	100	30/35 mm
F1108	F1253	F 1016	90	350	75	100	30/35 mm
F1106	F1255	F 1014	320	350	180	200	30/35 mm
F1112	F1256	F 1021	275	350	160	150	30/35 mm
F1111	F1603	F 1020	275	350	160	150	30/35 mm
F1109	F1258	F 1018	265	350	240	200	30/35 mm
F1110	F1259	F 1019	220	350	195	200	33/40 mm
A3:			H1	H2	H3	B	Ø min./max.
F1114	F1283	F 1023	160	350	105	100	33.5/35 mm
F1117	F1284	F 1026	160	350	105	100	33.5/35 mm
F1115	F1287	F 1024	160	350	150	210	33.5/35 mm
A5:			H1	H2	H3	B	Ø min./max.
F1118	F1293	F 1027	180	350	200	180	33.5/35 mm
F1119	F1295	F 1028	180	350	200	180	33.5/35 mm
F1120	F1291	F 1029	190	350	210	205	33.5/35 mm

3. Installation of A1, A2, A3, and A5

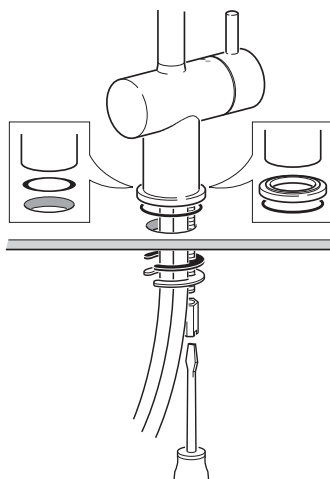
Important!

- The mixers are designed for a water pressure of minimum 1 bar and maximum 5 bar.
- Maximum water temperature must *not* exceed 80°C. Recommended, maximum water temperature: 65°C.
- Enamel surfaces may be damaged when using sharp tools. Therefore, use felt-coated or plastic-coated tools.

All kitchen, bidet and wash basin mixers are delivered with copper tubes. To avoid leaking, please observe below instructions:

- If you need to *shorten* the tubes, use a tube cutter. *Do not use a saw/hacksaw.*
- For tube connections, use a *quick-coupling*. *Do not connect by soldering.*
- The tubes can be moderately *bent* to facilitate installation.

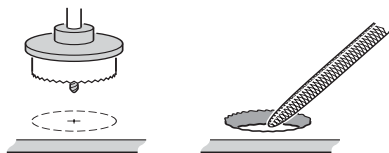
The tubes must not be turned!



All A1 and A3 models are available with or without rosette.

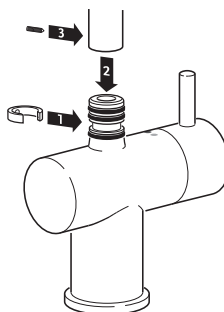
Mounting of mixers on table top

The diameter of the hole of each mixer is stated in the table with dimensions (see page 3).



Remove all burrs from edge of hole

Mounting of swivel spout on mixer



4. Installation of A2 Flex

Important!

- The mixer is designed for a water pressure of minimum 1 bar and maximum 5 bar.
- Maximum water temperature must *not* exceed 80°C. Recommended, maximum water temperature: 65°C.
- Enamel surfaces may be damaged when using sharp tools. Therefore, use felt-coated or plastic-coated tools.

The mixer is equipped with copper tubes. To avoid leaking, please observe below instructions:

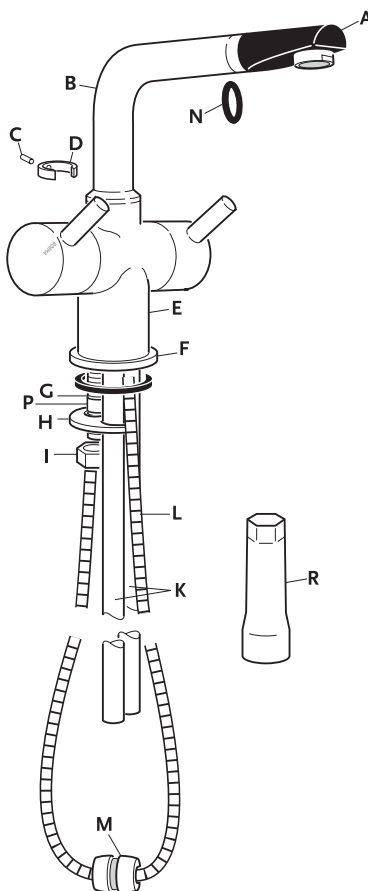
- If you need to *shorten* the tubes, use a tube cutter. *Do not use a saw/hacksaw.*
- For tube connections, use a *quick-coupling*. *Do not connect by soldering.*
- The tubes can be moderately *bent* to facilitate installation. *The tubes must not be turned!*

Alternatively, the mixers are available with flexible hoses.

Mounting of mixer in kitchen table top

The diameter of the mounting hole in the table top must be 30-40 mm.

1. Push ring (F) with O ring forward against the base of the mixer.
2. Place the copper tubes (K) in the mounting hole (from the top). (Threaded pipe (G) to be turned backwards).
3. Mount clamping plate (H) on the threaded pipe (G) and clamp it to the under side of the table by use of the hexagonal nut (I) and the enclosed pipe wrench (R). If the table top is thin, you can mount the enclosed 12 mm distance pipe (P) between the clamping plate (H) and the hexagonal nut (I).
4. Lead the thin end of the flexible hose (L) through the swivel spout (B) from the top and screw it on to the end of the threaded pipe (G).
5. Then, mount the spout tip (A) on the top end of the flexible hose and place it in the swivel spout (B). NB: Remember to place the rubber gasket (N) between spout tip (A) and hose (L).
6. Clamp the two halves of the lead counter-weight (M) round the lowest point of the hose (L) underneath the table.



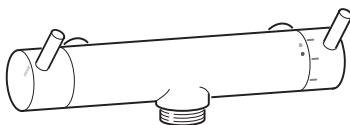
Mounting of swivel spout on mixer body

7. Remove the pointed screw (C) from the slide ring (D).
8. Lead swivel spout (B) with slide ring (D) into the body of the mixer (E). Place the threaded hole of the slide ring (D) opposite to the free hole (C) of the body.
9. Now, screw the pointed screw (C) into the slide ring (D), first, tighten it slightly home, then half a turn reverse.

5. Installation of wall-mounted mixers and thermostatic mixers

Important!

- The mixers are designed for a water pressure of minimum 1 bar and maximum 5 bar.
- Maximum water temperature must *not* exceed 80°C. Recommended, maximum water temperature: 65°C



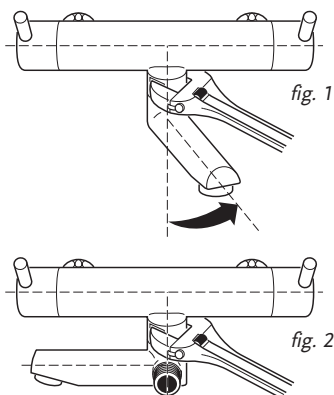
Installation of wall-mounted mixer

All mixers for wall mounting are supplied with 3/4" union nut and with rosettes and screwed connections.

Without use of eccentric wall connections, the distance between centres may vary between 150 and 153 mm.

1. Before installation, the cold-water and hot-water pipes must be thoroughly flushed.
2. The enclosed filters (thermostatic mixer) must be used as gaskets.
3. Connect the cold-water pipe to the right inlet of the mixer.
4. Connect the hot-water pipe to the left inlet of the mixer.

See also instructions for thermostatic mixer.



Mounting of spout for bath tub with switch for hand shower

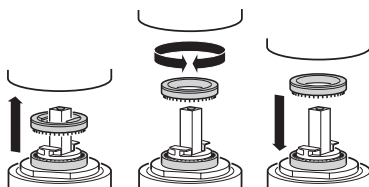
Screw the union nut of the spout on to the outlet nipple (3/4") of the mixer while turning the spout tip slightly to the right (see fig. 1).

Turn the spout to the left against stop. Then unscrew the union nut slightly to make it possible to turn the spout to the left (you will feel a slight resistance), until it is parallel with the mixer body. Keep the spout in this position while tightening the union nut (fig. 2).

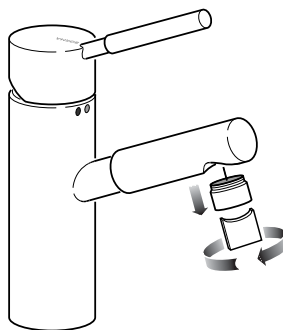
Now, mount shower hose and shower.

6. Instructions for A1 and A3

Adjustment of water temperature



Removal of aerator on A3



To remove the aerator of the A3 mixers, use enclosed special-purpose wrench.

1. Rengøring af armaturer

Armaturets overflade og funktion er efterset og kontrolleret, før de forlader fabrikken.

For at bevare overfladens egenskaber bedst muligt er det nødvendigt at følge retningslinierne anført nedenfor.

Kromoverflader

samt forgyldt, poleret messing bør renses med en blød klud og et flydende, syrefrit rengøringsmiddel uden slibemiddel eller med sæbevand.

Kalkrester

kan fjernes med almindelig husholdningseddike.

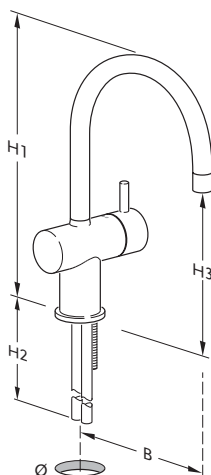
Farvelakerede overflader

vil ved brug af rengøringsmidler med slibemidler miste overfladeglansen. Til rengøring må derfor kun anvendes rent vand eller fortyndet opvaskemiddel. Kalkrester kan fjernes med almindelig husholdningseddike.

Luftblandere

renses for kalk ved at lade dem stå i blød i husholdningseddike, indtil kalken er opløst.

2. Indbygningsmål



A1:	Jado Nr.	Ideal Std. Nr.	H1	H2	H3	B	Ø min./max.
F1092	F1269	F 1000	160	350	85	90	33.5/35 mm
F1095	F1271	F 1003	160	350	85	90	33.5/35 mm
F1093	F1273	F 1001	160	350	100	100	33.5/35 mm
F1097	F1274	F 1005	325	350	190	200	33.5/35 mm
F1098	F1276	F 1006	280	350	170	150	33.5/35 mm
F1099	F1277	F 1007	280	350	170	150	33.5/35 mm
F1096	F1279	F 1004	270	350	245	200	33.5/35mm
A2:			H1	H2	H3	B	Ø min./max.
F1105	F1251	F 1013	90	350	65	100	30/35 mm
F1107	F1597	F 1015	90	350	65	100	30/35 mm
F1108	F1253	F 1016	90	350	75	100	30/35 mm
F1106	F1255	F 1014	320	350	180	200	30/35 mm
F1112	F1256	F 1021	275	350	160	150	30/35 mm
F1111	F1603	F 1020	275	350	160	150	30/35 mm
F1109	F1258	F 1018	265	350	240	200	30/35 mm
F1110	F1259	F 1019	220	350	195	200	33/40 mm
A3:			H1	H2	H3	B	Ø min./max.
F1114	F1283	F 1023	160	350	105	100	33.5/35 mm
F1117	F1284	F 1026	160	350	105	100	33.5/35 mm
F1115	F1287	F 1024	160	350	150	210	33.5/35 mm
A5:			H1	H2	H3	B	Ø min./max.
F1118	F1293	F 1027	180	350	200	180	33.5/35 mm
F1119	F1295	F 1028	180	350	200	180	33.5/35 mm
F1120	F1291	F 1029	190	350	210	205	33.5/35 mm

3. Installation af Lux A1, Lux A2, Lux A5 og Contrast

Vigtigt!

- Armaturerne er produceret til et vandtryk på minimum 1 bar og maksimum 5 bar.
- Maksimal vandtemperatur må ikke overstige 80°C. Anbefalet, maksimal vandtemperatur: 65°C.
- Farvelakerede overflader kan ødelægges ved brug af skarpe værktøjer, hvorfor der skal benyttes filt- eller plastbelagte værktøjer.

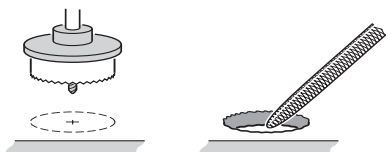
Alle køkken-, bidet- og håndvaskarmaturer leveres med iskruede kobberør. For at undgå utætheder er det vigtigt at være opmærksom på følgende punkter:

- Til eventuel *forkortelse* af rørene skal anvendes en rørskærer. *Sav ikke rørene over!*
- Anvend *hurtigkoblinger* til sammenslutninger. *Rørene må ikke loddes sammen!*
- Rørene kan *bøjes* moderat ved installation. *Rørene må ikke drejes!*

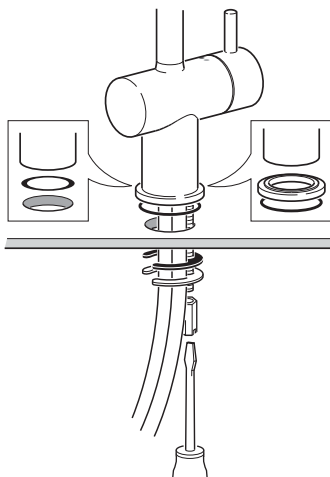
Armaturerne kan alternativt leveres med fleksible slanger.

Montage af armatur på bord

Huldiameter til det enkelte armatur findes i skemaet med indbygningsmål på side 3.

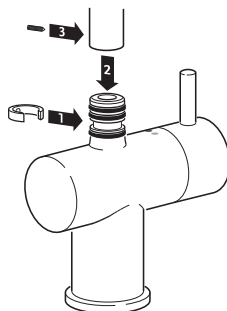


Rens hulkanten for grater.



Alle Lux A1- og Contrast-modellerne kan efter ønske monteres med eller uden bordroset.

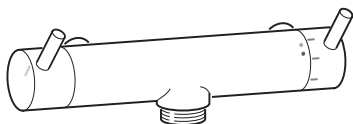
Montage af svingtud på armatur



5. Installation af væg- og termostatarmatur

Vigtigt!

- Armaturerne er produceret til et vandtryk på minimum 1 bar og maksimum 5 bar.
- Maksimal vandtemperatur må *ikke* overstige 80°C. Anbefalet, maksimal vandtemperatur: 65°C.



Montage af vægarmatur

Alle vægarmaturer leveres med 3/4" omløber, men uden vægforskruninger.

Centerafstanden kan varieres mellem 150 og 153 mm uden brug af excentriske vægforskruninger.

1. Inden installationen skal koldt- og varmtvandsledningen gennemskyldes grundigt.
2. De medleverede filtre (termostatarmatur) skal benyttes som pakninger.
3. Koldt vandsledningen tilsluttes blanderens højre tilgang (1520 - omvendt rørføring).
4. Varmtvandsledningen tilsluttes venstre tilgang.

Se også servicevejledning for termostatarmatur.

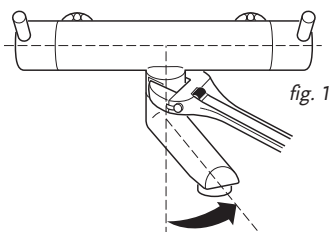


fig. 1

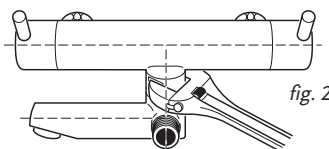


fig. 2

Montage af udløbstud til kar med omkifter til håndbruser

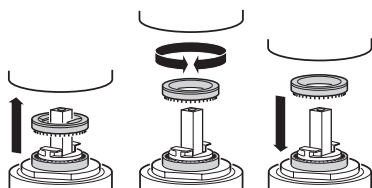
Omløberen på udløbstuden skrues på udløbsnippen (3/4" RG) på armaturet. Under på skruringen holdes tudspidsen drejet lidt til højre for midten (fig. 1).

Tuden drejes derefter til venstre mod anslag. Omløberen løsnes derpå så meget, at tuden under let modstand kan drejes mod venstre, indtil den står parallelt med armaturkroppen. Tuden fastholdes i denne stilling, og omløberen spændes godt til (fig. 2).

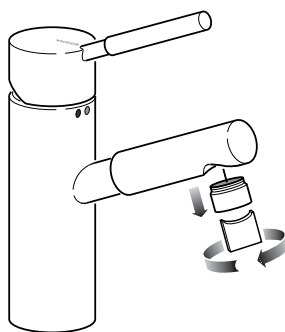
Derefter monteres bruserslange og bruser.

6. Servicevejledning for Lux A1 og Contrast

Justering af vandtemperatur



Afmontering af luftblender på Contrast



For at afmontere luftblenderen på Contrast-modellerne skal vedlagte specialnøgle anvendes.

1. Reinigung der Armaturen

Oberfläche und Funktion der Armatur werden vor dem Versand ab werk inspiziert und geprüft. Zur bestmöglichen Bewahrung der Oberflächeneigenschaften sind die nachstehenden Richtlinien zu befolgen.

Chromoberflächen

und vergoldetes, poliertes Messing sind mit einem weichen Tuch und einem flüssigen, säurefreien Reinigungsmittel ohne Schleifmittel oder mit Seifenwasser zu reinigen.

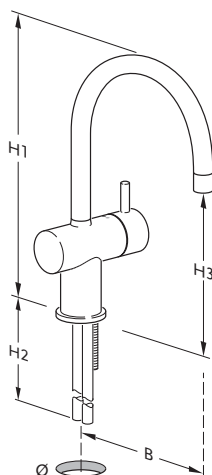
Kalkrückstände

können mit gewöhnlichem Haushaltsessig entfernt werden.

Luftsprudler

zum Entfernen von Kalk in Haushaltsessig einweichen, bis sich der Kalk aufgelöst hat.

2. Einbaumaße



A1:	Jado Nr.	Ideal Std. Nr.	H1	H2	H3	B	Ø min./max.
F1092	F1269	F 1000	160	350	85	90	33.5/35 mm
F1095	F1271	F 1003	160	350	85	90	33.5/35 mm
F1093	F1273	F 1001	160	350	100	100	33.5/35 mm
F1097	F1274	F 1005	325	350	190	200	33.5/35 mm
F1098	F1276	F 1006	280	350	170	150	33.5/35 mm
F1099	F1277	F 1007	280	350	170	150	33.5/35 mm
F1096	F1279	F 1004	270	350	245	200	33.5/35 mm
A2:			H1	H2	H3	B	Ø min./max.
F1105	F1251	F 1013	90	350	65	100	30/35 mm
F1107	F1597	F 1015	90	350	65	100	30/35 mm
F1108	F1253	F 1016	90	350	75	100	30/35 mm
F1106	F1255	F 1014	320	350	180	200	30/35 mm
F1112	F1256	F 1021	275	350	160	150	30/35 mm
F1111	F1603	F 1020	275	350	160	150	30/35 mm
F1109	F1258	F 1018	265	350	240	200	30/35 mm
F1110	F1259	F 1019	220	350	195	200	33/40 mm
A3:			H1	H2	H3	B	Ø min./max.
F1114	F1283	F 1023	160	350	105	100	33.5/35 mm
F1117	F1284	F 1026	160	350	105	100	33.5/35 mm
F1115	F1287	F 1024	160	350	150	210	33.5/35 mm
A5:			H1	H2	H3	B	Ø min./max.
F1118	F1293	F 1027	180	350	200	180	33.5/35 mm
F1119	F1295	F 1028	180	350	200	180	33.5/35 mm
F1120	F1291	F 1029	190	350	210	205	33.5/35 mm

3. Installation von A1, A2, A3 und A5

Wichtig!

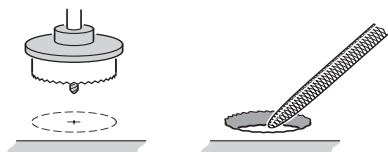
- Die Armaturen sind auf einen Wasserdruck von mindestens 1 bar und höchstens 5 bar ausgelegt.
- Die Wassertemperatur darf 80°C *nicht* übersteigen. Empfohlene maximale Wassertemperatur: 65°C.
- Scharfe Werkzeuge können farbig lackierte Oberflächen beschädigen. Daher nur Werkzeuge mit Filz- oder Kunststoffbelag benutzen.

Alle Küchen-, Bidet und Waschbeckenarmaturen werden mit eingeschraubten Kupferrohren geliefert. Zum Vermeiden von Undichtigkeiten unbedingt auf folgendes achten:

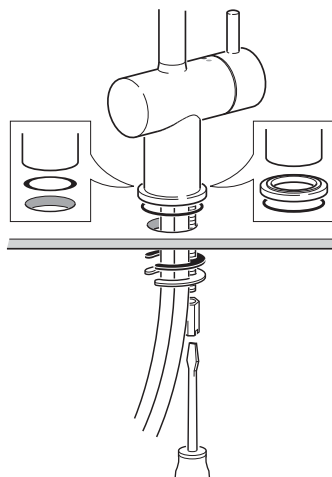
- Zum *Verkürzen* der Rohre ist ggf. ein Rohrschneider zu benutzen. *Rohre nicht zersägen!*
- Für Verbindungen Schnellkupplungen einsetzen. *Die Rohre nicht verlöten!*
- Die Rohre können bei der Installation *leicht gebogen* werden. *Die Rohre nicht verdrehen!*

Montage der Armatur auf Waschtisch bzw. Arbeitsplatte

Den Durchmesser der Öffnung für die jeweilige Armatur finden Sie in der Tabelle mit Einbaumaßen auf Seite 7.

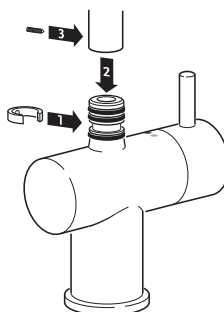


Kante der Öffnung entgraten.



Alle A1- und A3- Modelle können wahlweise mit oder ohne Tischrosette montiert werden.

Schwenkauslaufmontage an der Armatur



4. Installation von A2 Flex

Wichtig!

- Die Armatur ist auf einen Wasserdruck von mindestens 1 bar und höchstens 5 bar ausgelegt.
- Die Wassertemperatur darf 80°C *nicht* übersteigen. Empfohlene maximale Wassertemperatur: 65°C.

Die Armatur wird mit eingeschraubten Kupferrohren geliefert. Zum Vermeiden von Undichtigkeiten unbedingt auf folgendes achten:

- Zum Verkürzen der Rohre ist ggf. ein Rohrschneider zu benutzen. *Rohre nicht zersägen!*
- Für Verbindungen *Schnellkupplungen* einsetzen. *Die Rohre nicht verlöten!*
- Die Rohre können bei der Installation leicht *gebogen* werden. *Die Rohre nicht verdrehen!*

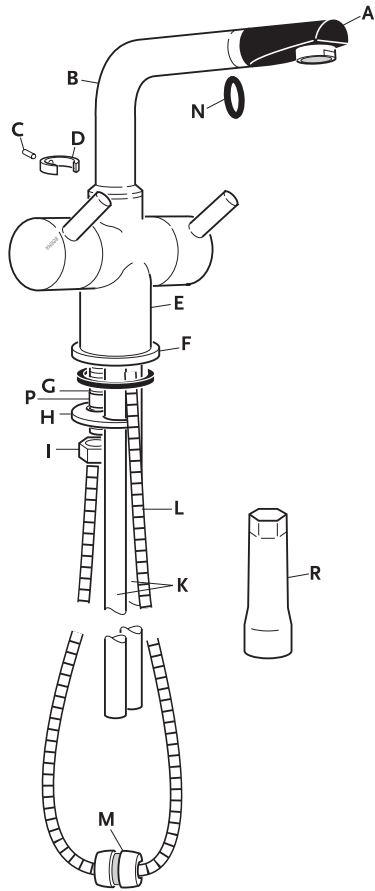
Alternativ ist die Armatur mit flexiblen Schläuchen lieferbar.

Montage der Armatur auf Waschtisch bzw.

Arbeitsplatte

Der Durchmesser der Montageöffnungen in der Tischplatte muß 30-40 mm betragen.

1. Ring (F) mit O-Ring zum Boden der Armatur schieben.
2. Die Kupferrohre (K) von oben durch die Montageöffnung führen (das Gewinderohr (G) nach hinten ausrichten).
3. Spannscheibe (H) auf Gewinderohr (G) schieben und mit der Sechskantmutter (I) und dem mitgelieferten Steckschlüssel (R) gegen die Tischunterseite spannen. Bei dünnen Tischplatten können die mitgelieferten 12 mm langen Füllrohre (P) zwischen Spannscheibe (H) und Sechskantmutter (I) eingesetzt werden.
4. Das dünne Ende des flexiblen Schlauchs (L) von oben durch den Schwenkhahn (B) führen und am freien Ende des Gewinderohres (G) fest anschrauben.
5. Auslaufspitze (A) auf das obere Ende des Schlauchs aufschrauben und im Schwenkhahn (B) anbringen. Gummidichtung (N) zwischen Auslaufspitze (A) und Schlauch (L) nicht vergessen.
6. Die zwei Hälften des Bleigegengewichts (M) am tiefsten, unter dem Tisch durchhängenden Punkt des Schlauchs (L) befestigen.



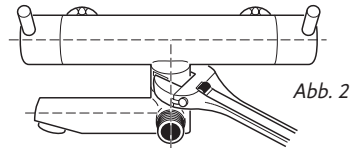
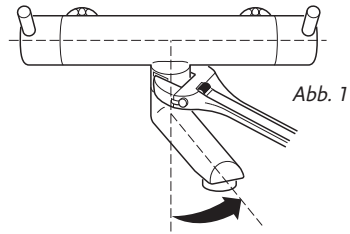
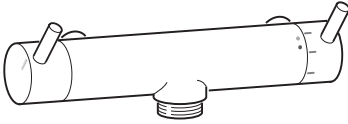
Schwenkauslaufmontage am Armaturkörper

7. Schraube (C) aus dem Kunststoffgleitring (D) herausschrauben.
8. Schwenkauslauf (B) mit Gleitring (D) in den Stutzen des Armaturkörpers (E) einführen. Die Gewindeöffnung des Gleitringes (D) muß dabei über der Montagebohrung im Stutzen angeordnet werden.
9. Schraube (C) wieder in den Gleitring (D) einschrauben, zunächst leicht bis zum Anschlag, danach 1/2 Umdrehung zurück.

5. Installation von Wand- und Thermostatarmaturen

Wichtig!

- Die Armaturen sind auf einen Wasserdruck von mindestens 1 bar und höchstens 5 bar ausgelegt.
- Die Wassertemperatur darf 80°C *nicht* übersteigen. Empfohlene maximale Wassertemperatur: 65°C.



Montage der Wandarmatur

Alle Wandarmaturen werden mit 3/4" - Überwurfmuttern S-Anschlüssen und Wandabdeckrosetten geliefert.

Der Mittenabstand kann ohne Einsatz exzentrischer Wandverschraubungen zwischen 150 und 153 mm variiert werden.

1. Vor der Installation sind die Kalt- und Warmwasserleitungen gründlich durchzuspülen.
2. Die mitgelieferten Filter (Thermostatarmatur) sind als Dichtungen einzusetzen.
3. Die Kaltwasserleitung am rechten Zugang der Mischbatterie anschließen.
4. Die Warmwasserleitung am linken Zugang anschließen.

Siehe auch Wartungsanleitung für die Thermostatarmatur.

Montage des Auslaufs für Wannen mit Umschalter für Duschkopf

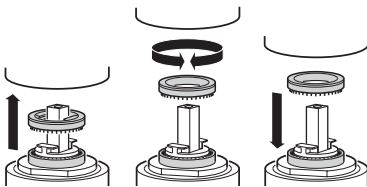
Überwurfmutter des Auslaufs auf den Auslaufnippel (3/4" RG) der Armatur aufschrauben. Während des Aufschraubens die Auslaufspitze etwas nach rechts aus der Mitte wegdrehen (Abb. 1).

Den Auslauf dann nach links bis zum Anschlag drehen. Die Überwurfmutter so weit lösen, daß sich der Auslauf bei leichtem Widerstand nach links drehen läßt, bis er parallel zum Armaturkörper ausgerichtet ist. Den Auslauf in dieser Position festhalten und die Überwurfmutter fest anziehen (Abb. 2).

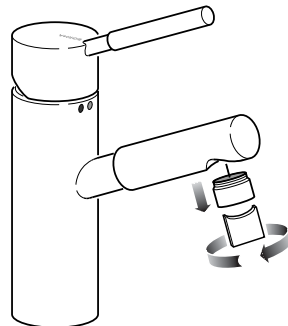
Danach Duschschauch und Duschkopf montieren.

6. Wartungsanleitung für A1 und A3

Einstellen der Wassertemperatur



Abmontieren des A3-Luftsprudlers



Zum Abmontieren des Luftsprudlers der A3-Modelle den mitgelieferten Spezialschlüssel benutzen.

1. Nettoyage des robinets

L'état des surfaces et le bon fonctionnement des robinets ont été vérifiés et contrôlés avant que les appareils ne quittent les éts de l'usine.

Pour préserver au mieux l'aspect des surfaces, il est impératif de respecter les instructions ci-dessous.

Surfaces chromées,

dorées ou en laiton poli : nettoyer avec un chiffon doux et un détergent liquide ne refermant ni acide ni abrasif, ou avec de l'eau savonneuse.

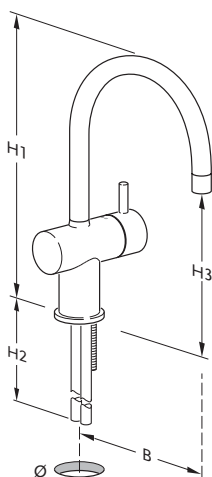
Mousseur

Le tartre s'enlève en laissant tremper le mousseur dans du vinaigre ménager jusqu'à ce que le dépôt soit dissous.

Tartre

Il est possible de l'enlever en utilisant du simple vinaigre ménager.

2. Cotes de montage



			H1	H2	H3	B	Ø min./max.
A1:	Jado N°	Ideal Std. N°					
F1092	F1269	F 1000	160	350	85	90	33.5/35 mm
F1095	F1271	F 1003	160	350	85	90	33.5/35 mm
F1093	F1273	F 1001	160	350	100	100	33.5/35 mm
F1097	F1274	F 1005	325	350	190	200	33.5/35 mm
F1098	F1276	F 1006	280	350	170	150	33.5/35 mm
F1099	F1277	F 1007	280	350	170	150	33.5/35 mm
F1096	F1279	F 1004	270	350	245	200	33.5/35mm
A2:			H1	H2	H3	B	Ø min./max.
F1105	F1251	F 1013	90	350	65	100	30/35 mm
F1107	F1597	F 1015	90	350	65	100	30/35 mm
F1108	F1253	F 1016	90	350	75	100	30/35 mm
F1106	F1255	F 1014	320	350	180	200	30/35 mm
F1112	F1256	F 1021	275	350	160	150	30/35 mm
F1111	F1603	F 1020	275	350	160	150	30/35 mm
F1109	F1258	F 1018	265	350	240	200	30/35 mm
F1110	F1259	F 1019	220	350	195	200	33/40 mm
A3:			H1	H2	H3	B	Ø min./max.
F1114	F1283	F 1023	160	350	105	100	33.5/35 mm
F1117	F1284	F 1026	160	350	105	100	33.5/35 mm
F1115	F1287	F 1024	160	350	150	210	33.5/35 mm
A5:			H1	H2	H3	B	Ø min./max.
F1118	F1293	F 1027	180	350	200	180	33.5/35 mm
F1119	F1295	F 1028	180	350	200	180	33.5/35 mm
F1120	F1291	F 1029	190	350	210	205	33.5/35 mm

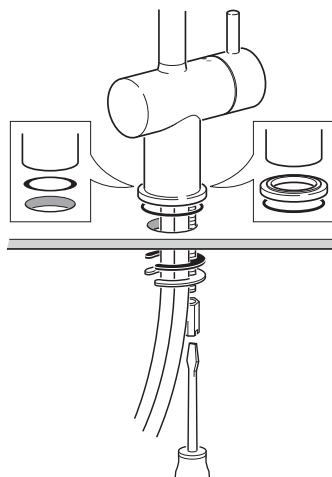
3. Montage des modèles A1, A2, A3 et A5

Attention !

- Ces robinets sont conçus pour une pression minimale de 1 bar et une pression maximale de 5 bar.
- La température maximale de l'eau *ne* doit pas excéder 80 °C. La température maximale conseillée est de 65 °C.
- L'utilisation d'outils tranchants peut abîmer les surfaces vernies. Utiliser donc des outils dotés d'un revêtement en feutre ou en plastique.

Tous les robinets d'évier, de bidet et de lavabo sont livrés avec des tubes en cuivre prémontés. Prendre bonne note des observations suivantes pour éviter tout défaut d'étanchéité :

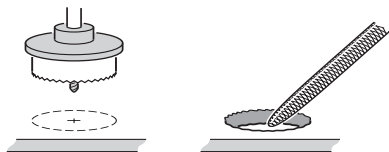
- Utiliser un coupe-tube pour, le cas échéant, *écourter* les tubes. *Ne pas les scier !*
- Utiliser des *raccords rapides* pour assembler les tubes. *Ne pas les souder !*
- Il est possible de *cintrer* légèrement les tubes lors du montage. *Ne pas les tordre !*



Tous les modèles A1 et A3 peuvent, si souhaité, être montés avec une rosace sur gorge.

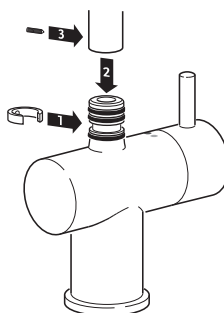
Montage sur gorge du robinet

Le diamètre du trou est indiqué, pour chaque robinet, dans le tableau de la page 11 rappelant les cotes de montage.



Ebavurer le pourtour du trou.

Fixation du col de cygne orientable sur le robinet



4. Montage du modèle A2 Flex

Attention !

- Ce robinet est conçu pour une pression minimale de 1 bar et une pression maximale de 5 bar.
- La température maximale de l'eau ne doit pas excéder 80 °C. La température maximale conseillée est de 65 °C.
- L'utilisation d'outils tranchants peut abîmer les surfaces vernies. Utiliser donc des outils dotés d'un revêtement en feutre ou en plastique.

Ce robinet est livré avec des tubes en cuivre prémontés. Prendre bonne note des observations suivantes pour éviter tout défaut d'étanchéité :

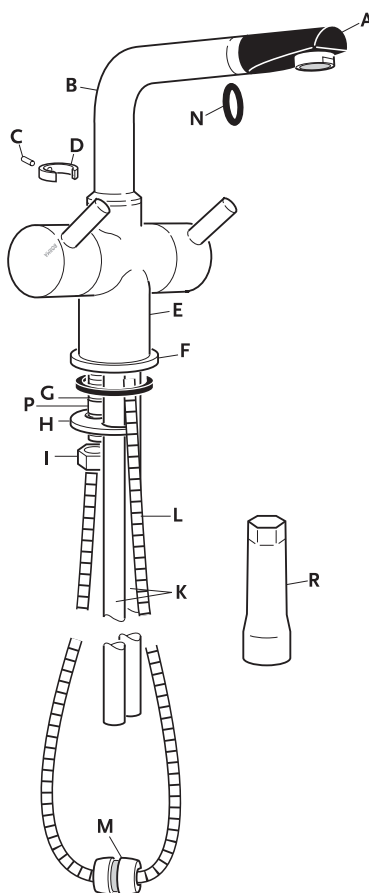
- Utiliser un coupe-tube pour, le cas échéant, écourter les tubes. Ne pas les scier !
- Utiliser des raccords rapides pour assembler les tubes. Ne pas les souder !
- Il est possible de cintrer légèrement les tubes lors du montage. Ne pas les tordre !

Ce robinet peut également être livré avec des flexibles.

Montage sur gorge du robinet

Le diamètre du trou sur gorge doit être compris entre 30 et 40 mm.

1. Glisser la bague (F) et le joint torique sur la queue du robinet.
2. Enfoncer par le haut les tubes en cuivre (K) dans le trou de pose (le tube fileté (G) doit être placé derrière).
3. Engager la plaque (H) sur le tube fileté (G) et la fixer sur la face inférieure du plan de travail à l'aide d'écrous hexagonaux (I) et de la clé à tuyaouter (R) jointe. En présence d'un plan de travail peu épais, il est possible d'insérer le tube prolongateur (P) joint de 12 mm entre la plaque de fixation (H) et l'écrou hexagonal (I).
4. Engager par le haut l'extrémité fine du flexible (L) dans le col de cygne orientable (B) et bien la visser sur le bout libre du tube fileté (G).
5. Terminer en vissant le bec déverseur (A) à l'extrémité supérieure du flexible et monter ce bec sur le col de cygne orientable (B). Ne pas oublier d'insérer le joint (N) en caoutchouc entre le bec déverseur (A) et le flexible (L).
6. Assembler ensuite les deux demi-parties du contrepois (M) en plomb autour du flexible (L). Y procéder au niveau du point le plus bas du flexible qui pend ainsi sous le plan de travail.



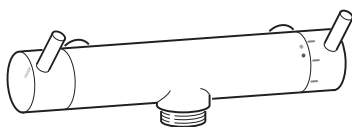
Fixation du col de cygne orientable sur le corps du robinet

7. Dévisser la vis pointue (C) de la bague coulissante (D) en plastique.
8. Engager le col de cygne orientable (B) et la bague coulissante (D) dans le manchon constitué par le corps (E) du robinet. Lors de cette opération, placer l'orifice fileté de la bague coulissante (D) en face de l'orifice libre du manchon.
9. Remettre ensuite la vis pointue (C) dans la bague coulissante (D) et serrer légèrement en butée avant de redesserrer d'un demi-tour.

5. Montage de la robinetterie thermostatique murale

Attention !

- Ces robinets sont conçus pour une pression minimale de 1 bar et une pression maximale de 5 bar.
- La température maximale de l'eau ne doit pas excéder 80 °C. La température maximale conseillée est de 65 °C.



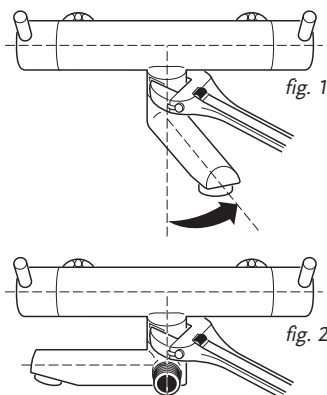
Montage de la robinetterie murale

Tous les robinets muraux sont livrés avec un écrou de raccord de 3/4" avec raccords filetés pour fixation murale.

L'entraxe peut aller de 150 à 153 mm sans qu'il soit nécessaire de mettre en œuvre des raccords filetés excentriques pour fixation murale.

1. Avant de procéder à l'installation, bien rincer les conduites d'eau chaude et d'eau froide.
2. Les filtres fournis (robinet thermostatique) doivent impérativement servir de joints.
3. Raccorder la conduite d'eau froide à l'arrivée droite du mélangeur.
4. Raccorder la conduite d'eau chaude à l'arrivée gauche.

Se reporter également à la notice de maintenance de la robinetterie thermostatique.



Fixation du bec déverseur en présence d'un inverseur bain-douche

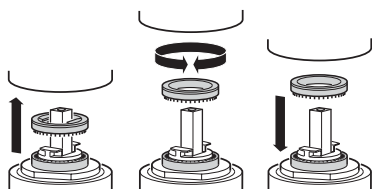
Visser l'écrou de raccord du bec déverseur sur la douille de sortie (filetage 3/4" pas du gaz) du robinet. Lors du vissage, prendre pour repère l'axe médian et maintenir l'extrémité du bec légèrement orientée vers la droite (fig. 1).

Amener ensuite le bec en butée gauche. Desserrer alors l'écrou de raccord pour pouvoir, malgré une légère résistance, poursuivre la rotation du bec vers la gauche et amener ce dernier dans une position parallèle au corps du robinet. Maintenir le bec dans cette position et bien resserrer l'écrou de raccord (fig. 2).

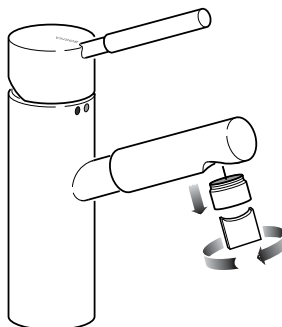
Monter ensuite le flexible de douche et la pomme.

6. Notice de maintenance - modèles A1 et A3

Réglage de la température de l'eau



Dépose du mousseur (modèle A3)



Pour déposer le mousseur des modèles A3, utiliser la clé spéciale jointe.

1. Pulizia dei miscelatori

Tutti i miscelatori sono stati ispezionati e controllati uno a uno per verificarne la superficie e il funzionamento prima di lasciare gli stabilimenti dalla fabbrica.

Al fine di proteggere e mantenere la superficie in buone condizioni, osservare le istruzioni di seguito riportate:

Le superfici smaltate colorate

perderanno lucentezza se pulite con sostanze abrasive. Usare soltanto acqua pulita o detergenti

diluiti. Per eliminare i residui di calcare servirsi di comune aceto da cucina.

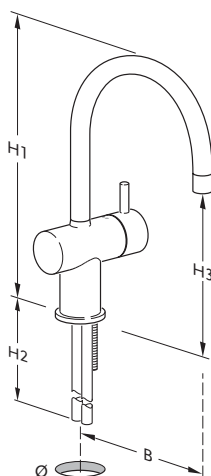
Aeratori

Calcare negli aeratori: immergere l'aeratore in aceto da cucina fino alla completa dissoluzione del calcare.

I residui calcarei

possono essere rimossi con comune aceto da cucina.

2. Dimensioni



A1:	N. Jado	N. Ideal Std.	H1	H2	H3	B	Ø min./max.
F1092	F1269	F 1000	160	350	85	90	33.5/35 mm
F1095	F1271	F 1003	160	350	85	90	33.5/35 mm
F1093	F1273	F 1001	160	350	100	100	33.5/35 mm
F1097	F1274	F 1005	325	350	190	200	33.5/35 mm
F1098	F1276	F 1006	280	350	170	150	33.5/35 mm
F1099	F1277	F 1007	280	350	170	150	33.5/35 mm
F1096	F1279	F 1004	270	350	245	200	33.5/35 mm
A2:			H1	H2	H3	B	Ø min./max.
F1105	F1251	F 1013	90	350	65	100	30/35 mm
F1107	F1597	F 1015	90	350	65	100	30/35 mm
F1108	F1253	F 1016	90	350	75	100	30/35 mm
F1106	F1255	F 1014	320	350	180	200	30/35 mm
F1112	F1256	F 1021	275	350	160	150	30/35 mm
F1111	F1603	F 1020	275	350	160	150	30/35 mm
F1109	F1258	F 1018	265	350	240	200	30/35 mm
F1110	F1259	F 1019	220	350	195	200	33/40 mm
A3:			H1	H2	H3	B	Ø min./max.
F1114	F1283	F 1023	160	350	105	100	33.5/35 mm
F1117	F1284	F 1026	160	350	105	100	33.5/35 mm
F1115	F1287	F 1024	160	350	150	210	33.5/35 mm
A5:			H1	H2	H3	B	Ø min./max.
F1118	F1293	F 1027	180	350	200	180	33.5/35 mm
F1119	F1295	F 1028	180	350	200	180	33.5/35 mm
F1120	F1291	F 1029	190	350	210	205	33.5/35 mm

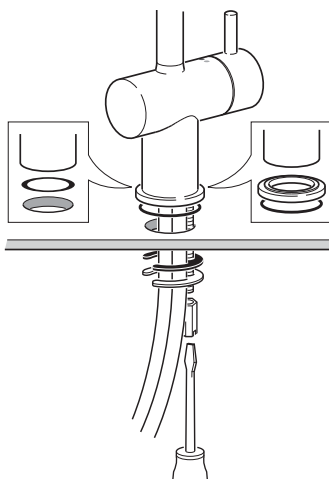
3. Installazione di A1, A2, A3 e A5

Importante!

- I miscelatori sono progettati per una pressione idrica minima di 1 bar e massima di 5 bar.
- La temperatura massima dell'acqua *non* deve superare gli 80°C. Temperatura massima raccomandata: 65°C.
- L'uso di utensili acuminati può danneggiare le superfici smaltate. Si raccomanda pertanto di usare utensili rivestiti di feltro o di plastica.

Tutti i miscelatori per lavello, bidet e lavabo sono dotati di condutture di rame. Al fine di evitare perdite, si raccomanda di osservare le istruzioni descritte di seguito:

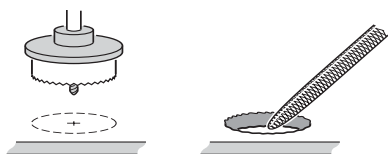
- Per accorcicare i tubi, servirsi di un tagliatubi. *Non usare seghe o seghetti a mano.*
- Per il collegamento dei tubi, usare *raccordi rapidi*. *Non ricorrere alla saldatura.*
- Per facilitare l'installazione, è possibile flettere leggermente i tubi. *Non torcere i tubi!*



Tutti i modelli A1 e A3 sono disponibili con o senza rosetta.

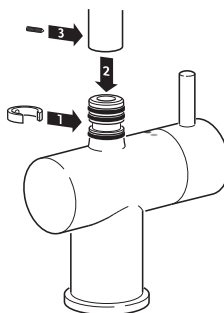
Montaggio del miscelatore su un piano

Il diametro del foro di ciascun miscelatore è indicato nella tabella delle dimensioni (pag. 15).



Rimuovere tutte le irregolarità dal bordo del foro.

Montaggio della bocca girevole sul miscelatore



4. Installazione di A2 Flex

Importante!

- I miscelatori sono progettati per una pressione idrica minima di 1 bar e massima di 5 bar.
- La temperatura massima dell'acqua *non* deve superare gli 80°C. Temperatura massima raccomandata: 65°C.
- L'uso di utensili acuminati può danneggiare le superfici smaltate. Si raccomanda pertanto di usare utensili rivestiti di feltro o di plastica.

Il miscelatore è dotato di condutture in rame. Al fine di evitare perdite, si raccomanda di osservare le istruzioni descritte di seguito:

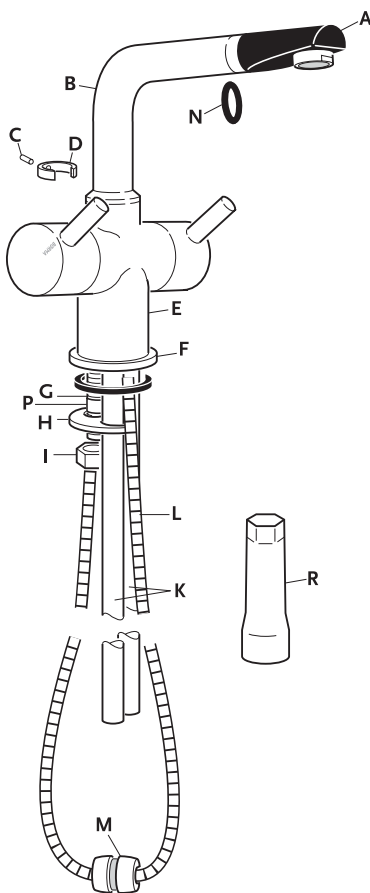
- Per *accorciare* i tubi, servirsi di un tagliatubi. *Non usare seghe o seghetti a mano.*
- Per il collegamento dei tubi, usare *raccordi rapidi*. *Non ricorrere alla saldatura.*
- Per facilitare l'installazione, è possibile *flettere* leggermente i tubi. *Non torcere i tubi!*

I miscelatori sono disponibili anche nella versione con tubi flessibili.

Montaggio del miscelatore nel lavello di cucina

Il diametro del foro di montaggio del lavello deve essere di 30-40 mm.

1. Premere l'anello (F) con l'O-ring contro la base del miscelatore.
2. Introdurre le condutture di rame (K) nel foro di montaggio (dall'alto). (Il tubo filettato (G) deve essere rivolto posteriormente).
3. Montare la piastrina di chiusura (H) sul tubo filettato (G) e serrarla al lato inferiore del piano di montaggio per mezzo del dado esagonale (I) e dell'apposita chiave stringitubi in dotazione (R). Se il piano di montaggio è sottile, è possibile interporre il distanziale da 12 mm in dotazione (P) tra la piastrina di chiusura (H) e il dado esagonale (I).
4. Introdurre l'estremità sottile del tubo flessibile (L) attraverso la bocca girevole (B) dall'alto e avvitare all'estremità del tubo filettato (G).
5. Applicare quindi la bocca di erogazione (A) sull'estremità superiore del tubo flessibile e introdurla nella bocca girevole (B). N.B.: Ricordare di inserire la guarnizione di gomma (N) tra la bocca di erogazione (A) e il tubo (L).
6. Serrare le due metà del contrappeso di piombo (M) nel punto inferiore del tubo (L) sotto al piano di montaggio.



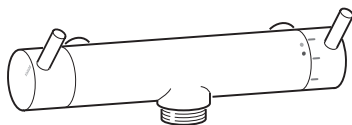
Montaggio della bocca girevole sul corpo del miscelatore

7. Rimuovere il perno (C) dall'anello di scorrimento (D).
8. Introdurre la bocca girevole (B) con l'anello di scorrimento (D) nel corpo del miscelatore (E). Collocare il foro filettato dell'anello di scorrimento (D) in direzione opposta rispetto al foro libero (C) del corpo.
9. Adesso, avvitare il perno (C) nell'anello di scorrimento (D), serrando dapprima leggermente, quindi ruotandolo di mezzo giro in senso opposto.

5. Installazione di miscelatori a parete e miscelatori termostatici

Importante!

- I miscelatori sono progettati per una pressione idrica minima di 1 bar e massima di 5 bar.
- La temperatura massima dell'acqua *non* deve superare gli 80°C. Temperatura massima raccomandata: 65°C



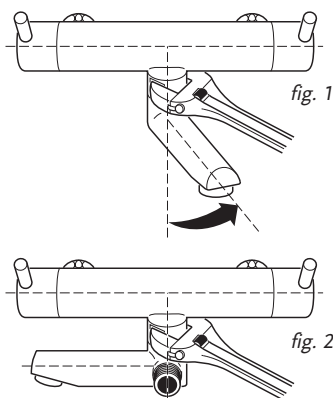
Installazione di miscelatori a parete

Tutti i miscelatori a parete sono dotati di raccordo da 3/4", di rosetta e di raccordi a vite.

Senza l'uso degli attacchi a muro eccentrici, la distanza tra i centri può variare tra 150 e 153 mm.

1. Prima dell'installazione, è necessario sciacquare accuratamente sia la condotta dell'acqua calda, sia quella dell'acqua fredda.
2. Usare i filtri in dotazione (miscelatori termostatici) come guarnizioni.
3. Collegare la condotta dell'acqua fredda con l'ingresso destro del miscelatore.
4. Collegare la condotta dell'acqua fredda con l'ingresso sinistro del miscelatore.

Consultare inoltre le istruzioni relative ai miscelatori termostatici.



Montaggio di bocca di erogazione per vasca da bagno con comando per doccetta manuale

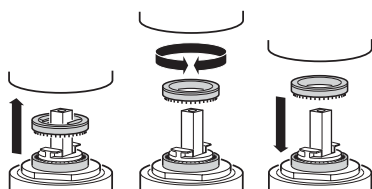
Avvitare il raccordo dello scarico sul nipplo (3/4") del miscelatore, ruotando al tempo stesso la bocca di erogazione leggermente verso destra (fig. 1).

Ruotare la bocca di erogazione verso sinistra fino al fermo. Quindi svitare leggermente il raccordo per consentire la rotazione dello scarico a sinistra (si avvertirà una leggera resistenza), fino a portarlo in parallelo al corpo del miscelatore. Mantenere lo scarico in questa posizione durante il serraggio del raccordo (fig. 2).

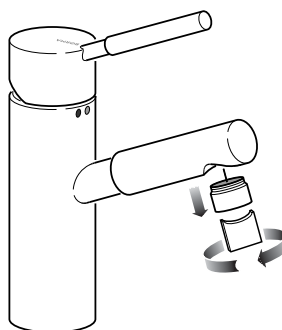
A questo punto, montare il tubo della doccetta e la doccetta stessa.

6. Istruzioni per il montaggio di A1 e A3

Regolazione della temperatura dell'acqua



Rimozione dell'aeratore di A3



Per rimuovere l'aeratore dei miscelatori A3, usare la speciale chiave in dotazione.

1. Limpieza de los mezcladores

La superficie y la función de cada mezclador han sido inspeccionadas y comprobadas una por una, antes de salir de fábrica.

Para proteger y conservar la superficie, siga las instrucciones siguientes:

Superficies esmaltadas de color

perderán su aspecto brillante si se limpian con productos que contengan abrasivos. Use únicamente agua limpia o un detergente diluido. Los residuos de cal pueden eliminarse con vinagre común de uso doméstico.

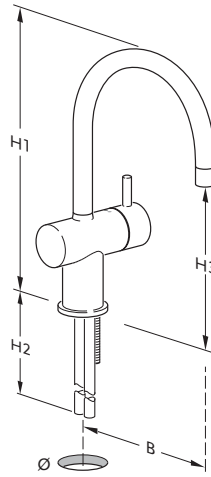
Aireadores

Cal en los aireadores: Sumerja el aireador en vinagre de uso doméstico y déjelo en remojo hasta que se disuelva la cal.

Residuos de cal

pueden eliminarse con vinagre común de uso doméstico.

2. Dimensiones



A1:	Jado Nr.	Ideal Std. Nr.	H1	H2	H3	B	Ø min./máx.
F1092	F1269	F 1000	160	350	85	90	33.5/35 mm
F1095	F1271	F 1003	160	350	85	90	33.5/35 mm
F1093	F1273	F 1001	160	350	100	100	33.5/35 mm
F1097	F1274	F 1005	325	350	190	200	33.5/35 mm
F1098	F1276	F 1006	280	350	170	150	33.5/35 mm
F1099	F1277	F 1007	280	350	170	150	33.5/35 mm
F1096	F1279	F 1004	270	350	245	200	33.5/35 mm
A2:			H1	H2	H3	B	Ø min./máx.
F1105	F1251	F 1013	90	350	65	100	30/35 mm
F1107	F1597	F 1015	90	350	65	100	30/35 mm
F1108	F1253	F 1016	90	350	75	100	30/35 mm
F1106	F1255	F 1014	320	350	180	200	30/35 mm
F1112	F1256	F 1021	275	350	160	150	30/35 mm
F1111	F1603	F 1020	275	350	160	150	30/35 mm
F1109	F1258	F 1018	265	350	240	200	30/35 mm
F1110	F1259	F 1019	220	350	195	200	33/40 mm
A3:			H1	H2	H3	B	Ø min./máx.
F1114	F1283	F 1023	160	350	105	100	33.5/35 mm
F1117	F1284	F 1026	160	350	105	100	33.5/35 mm
F1115	F1287	F 1024	160	350	150	210	33.5/35 mm
A5:			H1	H2	H3	B	Ø min./máx.
F1118	F1293	F 1027	180	350	200	180	33.5/35 mm
F1119	F1295	F 1028	180	350	200	180	33.5/35 mm
F1120	F1291	F 1029	190	350	210	205	33.5/35 mm

3. Instalación de A1, A2, A3, y A5

¡Importante!

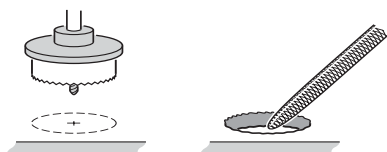
- Los mezcladores están diseñados para una presión de agua mínima de 1 bar y máxima de 5 bares.
- La temperatura máxima del agua *no* debe exceder los 80°C. Temperatura de agua máxima recomendada: 65°C.
- Las superficies esmaltadas pueden dañarse si se usan herramientas afiladas. Por tanto, use herramientas con revestimiento de fieltro o plástico.

Todos los mezcladores de cocina, bidé y lavabo se entregan con tubos de cobre. Para evitar escapes, siga las siguientes instrucciones:

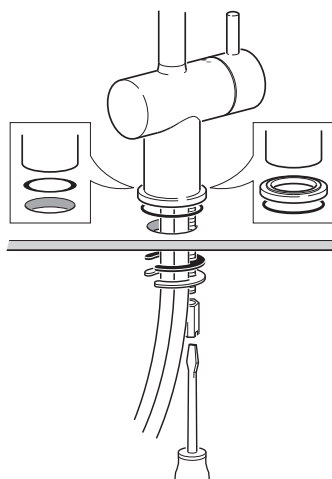
- Si necesita acortar los tubos, use un cortatubos. *No utilice un serrucho/sierra para metales.*
- Para las conexiones de tubos, use un *acoplamiento rápido*. *No los conecte mediante soldadura.*
- Los tubos pueden *doblarse* ligeramente para facilitar la instalación.
¡Los tubos no deben girarse!

Montaje de mezcladores sobre encimeras

El diámetro del agujero de cada mezclador se indica en la tabla de dimensiones (véase la página 19).

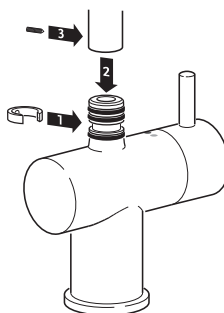


Quite todas las rebabas del borde del agujero



Todos los modelos A1 y A3 están disponibles con o sin rosetón

Montaje del caño giratorio en el mezclador



4. Instalación de A2 Flex

¡Importante!

- El mezclador está diseñado para una presión de agua mínima de 1 bar y máxima de 5 bares.
- La temperatura máxima del agua no debe exceder los 80°C. Temperatura de agua máxima recomendada: 65°C.
- Las superficies esmaltadas pueden dañarse si se usan herramientas afiladas. Por tanto, use herramientas con revestimiento de fieltro o plástico.

El mezclador está equipado con tubos de cobre. Para evitar escapes, siga las siguientes instrucciones:

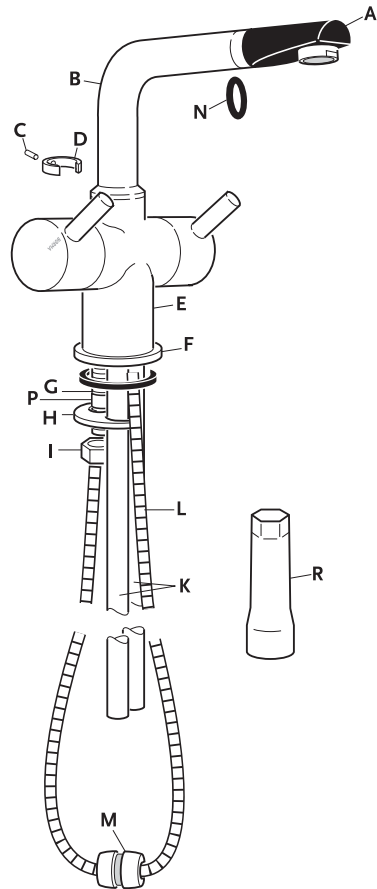
- Si necesita *acortar* los tubos, use un cortatubos. *No utilice un serrucho/sierra para metales.*
- Para las conexiones de tubos, use un *acoplamiento rápido.* *No los conecte mediante soldadura.*
- Los tubos pueden *doblarse* ligeramente para facilitar la instalación. *¡Los tubos no deben girarse!*

Alternativamente, los mezcladores están disponibles con tubos flexibles.

Montaje de un mezclador en la encimera de la cocina

El diámetro del agujero de montaje de la encimera debe ser de 30-40 mm.

1. Empuje el aro (F) con la junta tórica hacia adelante contra la base del mezclador.
2. Coloque los tubos de cobre (K) en el agujero de montaje (desde arriba). (El tubo roscado (G) debe girarse hacia atrás).
3. Monte la placa de fijación (H) en el tubo roscado (G) y fíjela a la parte inferior de la encimera utilizando la tuerca hexagonal (I) y la llave para tubos (R) que se adjunta. Si la encimera es muy estrecha, puede montar el tubo de separación de 12 mm. (P) adjunto entre la placa de fijación (H) y la tuerca hexagonal (I).
4. Introduzca el extremo delgado del tubo flexible (L) a través del caño giratorio (B) desde arriba y atorníllelo al extremo del tubo roscado (G).
5. A continuación, monte la punta del caño (A) en el extremo superior del tubo flexible y colóquelo en el caño giratorio (B). Nota: No olvide colocar el obturador de caucho (N) entre la punta del caño (A) y el tubo flexible (L).
6. Sujete las dos mitades del contrapeso de plomo (M) alrededor del punto más bajo del tubo flexible (L) debajo de la encimera.



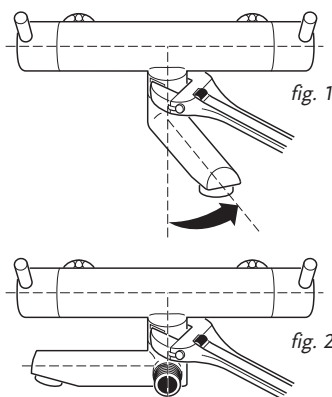
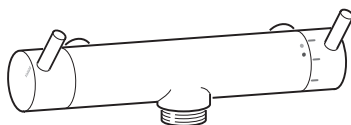
Montaje del caño giratorio en el cuerpo del mezclador

7. Quite el tornillo de punta (C) del aro deslizante (D).
8. Introduzca el caño giratorio (B) con el aro deslizante (D) en el cuerpo del mezclador (E). Coloque el agujero roscado del aro deslizante (D) frente al agujero libre (C) del cuerpo.
9. A continuación, introduzca el tornillo de punta (C) en el aro deslizante (D), primero apriételo ligeramente hasta el fondo, luego media vuelta a la inversa.

5. Instalación de mezcladores murales y mezcladores termostáticos

¡Importante!

- Los mezcladores están diseñados para una presión de agua mínima de 1 bar y máxima de 5 bares.
- La temperatura máxima del agua no debe exceder los 80°C. Temperatura de agua máxima recomendada: 65°C



Instalación del mezclador mural

Todos los mezcladores murales se suministran con una tuerca de unión de 3/4" y con rosetones y conexiones atornilladas.

Sin el uso de conexiones a pared excéntricas, la distancia entre los centros puede variar entre 150 y 153 mm.

1. Antes de la instalación, las tuberías de agua fría y agua caliente deben limpiarse a fondo por descarga de agua.
2. Los filtros adjuntos (mezclador termostático) deben utilizarse como obturadores.
3. Conecte la tubería de agua caliente a la boca de entrada derecha del mezclador.
4. Conecte la tubería de agua fría a la boca de entrada izquierda del mezclador.

Consulte también las instrucciones del mezclador termostático.

Montaje del caño para la bañera con conmutador para la ducha de mano

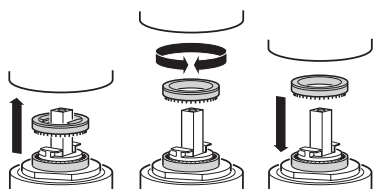
Atornille la tuerca de unión del caño en el manguito de salida (3/4") del mezclador mientras gira la punta del caño ligeramente hacia la derecha (véase la Fig. 1).

Gire el caño hacia la izquierda contra el tope. A continuación, afloje la tuerca de unión ligeramente para permitir que el caño gire hacia la izquierda (notará una ligera resistencia), hasta que esté en paralelo con el cuerpo del mezclador. Mantenga el caño en esa posición mientras aprieta la tuerca de unión (Fig. 2).

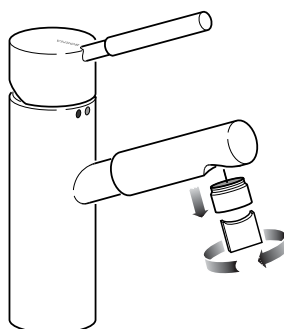
A continuación, monte el tubo flexible y la ducha.

6. Instrucciones para A1 y A3

Ajuste de la temperatura del agua



Retirada del aireador del A3



Para quitar el aireador de los mezcladores A3, utilice la llave para usos especiales que se adjunta.

1. Limpeza das misturadoras

A superfície e o funcionamento de cada misturadora foram inspeccionados, tendo as misturadoras sido verificadas uma a uma antes de saírem da fábrica.

Para proteger e conservar a superfície, siga as instruções abaixo:

Superfícies esmaltadas coloridas

Estas superfícies perderão o seu aspecto brilhante se forem limpas com materiais contendo abrasivos. Utilize apenas água limpa ou deter-

gente diluído. Os resíduos de calcário podem ser retirados com o vulgar vinagre caseiro.

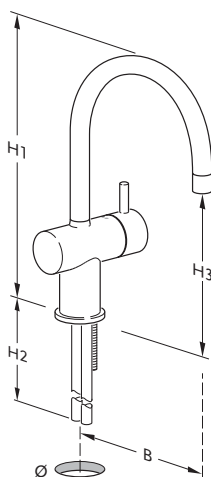
Arejadores

Calcário nos arejadores: mergulhe o arejador em vinagre caseiro até o calcário dissolver.

Resíduos de calcário

Os resíduos de calcário podem ser retirados com o vulgar vinagre caseiro.

2. Dimensões



A1:	Jado N.º	Ideal Std. N.º	H1	H2	H3	B	Ø mín./máx.
F1092	F1269	F 1000	160	350	85	90	33.5/35 mm
F1095	F1271	F 1003	160	350	85	90	33.5/35 mm
F1093	F1273	F 1001	160	350	100	100	33.5/35 mm
F1097	F1274	F 1005	325	350	190	200	33.5/35 mm
F1098	F1276	F 1006	280	350	170	150	33.5/35 mm
F1099	F1277	F 1007	280	350	170	150	33.5/35 mm
F1096	F1279	F 1004	270	350	245	200	33.5/35mm
A2:			H1	H2	H3	B	Ø mín./máx.
F1105	F1251	F 1013	90	350	65	100	30/35 mm
F1107	F1597	F 1015	90	350	65	100	30/35 mm
F1108	F1253	F 1016	90	350	75	100	30/35 mm
F1106	F1255	F 1014	320	350	180	200	30/35 mm
F1112	F1256	F 1021	275	350	160	150	30/35 mm
F1111	F1603	F 1020	275	350	160	150	30/35 mm
F1109	F1258	F 1018	265	350	240	200	30/35 mm
F1110	F1259	F 1019	220	350	195	200	33/40 mm
A3:			H1	H2	H3	B	Ø mín./máx.
F1114	F1283	F 1023	160	350	105	100	33.5/35 mm
F1117	F1284	F 1026	160	350	105	100	33.5/35 mm
F1115	F1287	F 1024	160	350	150	210	33.5/35 mm
A5:			H1	H2	H3	B	Ø mín./máx.
F1118	F1293	F 1027	180	350	200	180	33.5/35 mm
F1119	F1295	F 1028	180	350	200	180	33.5/35 mm
F1120	F1291	F 1029	190	350	210	205	33.5/35 mm

3. Instalação de A1, A2, A3 e A5

Importante!

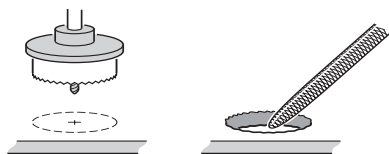
- As misturadoras estão concebidas para suportar uma pressão de água mínima de 1 bar e uma pressão máxima de 5 bar.
- A temperatura máxima da água não pode exceder os 80°C. Temperatura máxima recomendada para a água: 65°C.
- As superfícies esmaltadas podem ser danificadas quando se utilizam ferramentas afiadas. Por este motivo utilize ferramentas forradas a feltro ou plástico.

Todas as misturadoras de cozinha, bidé e lavatório são fornecidas com tubos de cobre. Para evitar fugas, cumpra as instruções seguintes:

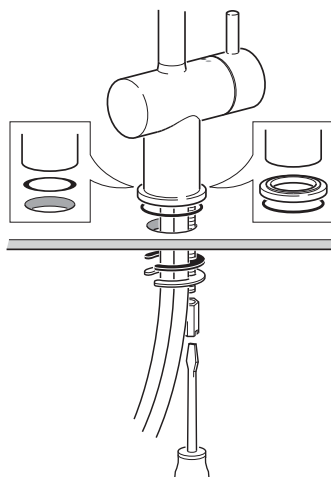
- Se precisar de encurtar os tubos, utilize um cortador de tubos. *Não utilize uma serra/serrote de serralheiro.*
- Para as ligações dos tubos, utilize um *acoplamento rápido. Não faça as ligações por meio de soldadura.*
- Os tubos podem ser ligeiramente dobrados para facilitar a instalação. *Os tubos não podem ser torneados!*

Montagem de misturadoras em tampos de mesa

O diâmetro do orifício de cada misturadora está indicado na tabela com as dimensões (ver página 23).

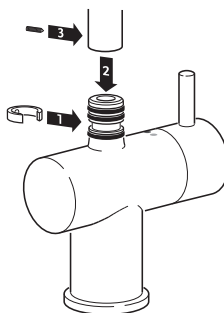


Retire todas as rebarbas do rebordo do orifício



Todos os modelos A1 e A3 estão disponíveis com e sem roseta.

Montagem do bico giratório na misturadora



4. Instalação de A2 Flex

Importante!

- A misturadora está concebida para suportar uma pressão de água mínima de 1 bar e uma pressão máxima de 5 bar.
- A temperatura máxima da água não pode exceder os 80°C. Temperatura máxima recomendada para a água: 65°C.
- As superfícies esmaltadas podem ser danificadas quando se utilizam ferramentas afiadas. Por este motivo utilize ferramentas forradas a feltro ou plástico.

A misturadora está equipada com tubos de cobre. Para evitar fugas, cumpra as instruções seguintes:

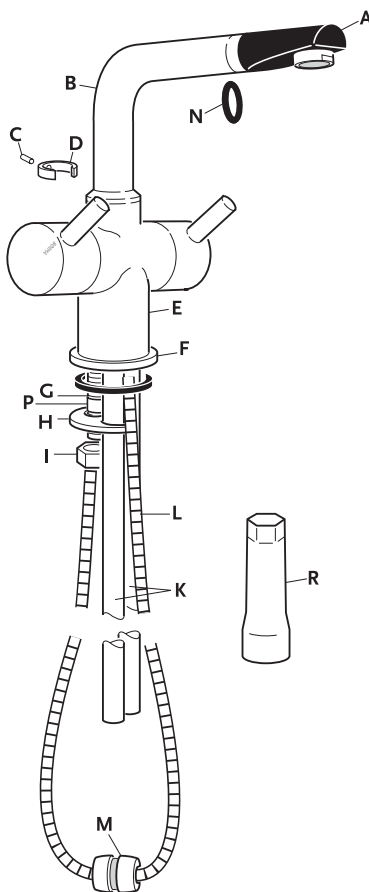
- Se precisar de *encurtar* os tubos, utilize um cortador de tubos. *Não utilize uma serra/serrote de serralheiro.*
- Para as ligações dos tubos, utilize um *acoplamento rápido.* *Não faça as ligações por meio de soldadura.*
- Os tubos podem ser ligeiramente *dobrados* para facilitar a instalação. *Os tubos não podem ser torneados!*

Em alternativa, as misturadoras estão disponíveis com mangueiras flexíveis.

Montagem da misturadora numa bancada de cozinha

O diâmetro do orifício de fixação na bancada tem que ter entre 30 e 40 mm.

1. Empurre o anel (F) com o O ring para a frente contra a base da misturadora.
2. Coloque os tubos de cobre (K) no orifício de fixação (pela parte de cima). (O tubo roscado (G) deverá rodar para trás).
3. Monte a chapa de fixação (H) no tubo roscado (G) e prenda-a à parte inferior da bancada utilizando a porca sextavada (I) e a chave para tubos incluída (R). Se a bancada for fina, pode montar o tubo espaçador (P) de 12 mm incluído entre a chapa de fixação (H) e a porca sextavada (I).
4. Enfie a extremidade fina da mangueira flexível (L) através do bico giratório (B) pela parte de cima e enrosque-a na extremidade do tubo roscado (C).
5. A seguir monte a ponta do bico (A) na extremidade superior da mangueira flexível e coloque-a no bico giratório (B). NB: Não se esqueça de colocar a junta vedante de borracha (N) entre a ponta do bico (A) e a mangueira (L).
6. Prenda as duas metades do contrapeso de chumbo (M) à volta do ponto mais baixo da mangueira (L) por baixo da bancada.



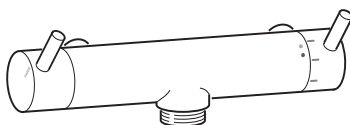
Montagem do bico giratório no corpo da misturadora

7. Retire o parafuso em bico (C) do anel-guia (D).
8. Enfie o bico giratório (B) com o anel-guia (D) dentro do corpo da misturadora (E). Coloque o orifício roscado do anel-guia (D) em frente ao orifício livre (C) do corpo.
9. Agora aperte o parafuso em bico (C) dentro do anel-guia (D), primeiro aperte-o ligeiramente até ao fim e depois desaperte-o meia volta.

5. Instalação de misturadoras de montagem em parede e misturadoras termostáticas

Importante!

- As misturadoras estão concebidas para suportar uma pressão de água mínima de 1 bar e uma pressão máxima de 5 bar.
- A temperatura máxima da água não pode exceder os 80°C. Temperatura máxima recomendada para a água: 65°C

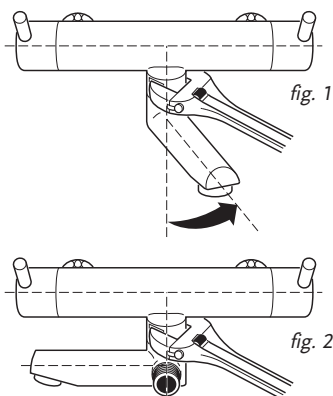


Instalação de misturadora de montagem em parede

Todas as misturadoras para montagem em parede são fornecidas com uma porca de união 3/4 de polegada e com rosetas e ligações roscadas. Sem utilizar as ligações de parede excêntricas, a distância entre os centros pode variar entre 150 e 153 mm.

1. Antes da instalação, os tubos de água fria e de água quente têm que ser muito bem lavados.
2. Os filtros incluídos (misturadora termostática) têm que ser utilizados como juntas vedantes.
3. Ligue o tubo de água fria à entrada direita da misturadora.
4. Ligue o tubo de água quente à entrada esquerda da misturadora.

Ver também as instruções para a misturadora termostática.



Montagem de bico para banheira com comutador para telefone de chuveiro

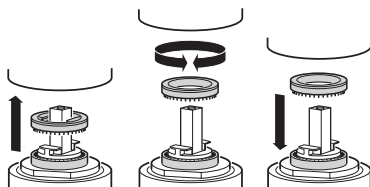
Aperte a porca de união do bico ao bico de saída (3/4) da misturadora ao mesmo tempo que roda ligeiramente a ponta do bico para a direita (ver fig. 1).

Rode o bico para a esquerda contra o batente. A seguir desaperte ligeiramente a porca de união para ser possível rodar o bico para a esquerda (sentirá uma ligeira resistência), até estar paralelo ao corpo da misturadora. Mantenha o bico nesta posição ao mesmo tempo que aperta a porca de união (fig. 2).

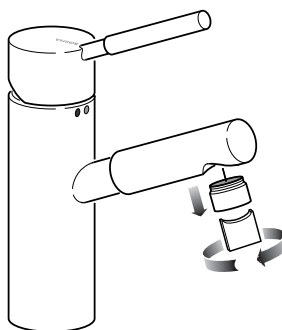
Agora monte a mangueira do chuveiro e o chuveiro.

6. Instruções para A1 e A3

Ajuste da temperatura da água



Remoção do arejador em A3



Para retirar o arejador das misturadoras A3, utilize a chave fornecida para fins específicos.

1. Mengkranen reinigen

Voordat ze de fabriek verlaten, worden alle kranen stuk voor stuk gecontroleerd op hun goede werking en de afwezigheid van beschadigingen. Zo houdt u het oppervlak van de kraan in goede conditie:

Gekleurde emailoppervlakken

verliezen hun glans als ze worden gereinigd met producten die schuurmiddelen bevatten. Gebruik alleen schoon water of verdunde reinigingsmiddelen. Kalkresten verwijdert u met gewone huishoudazijn.

Chromen oppervlakken

en vergulde, gepolijste koperen oppervlakken reinigt u met een zachte doek en zeepsop of een vloeibaar, zuurvrij reinigingsproduct zonder schuurmiddel.

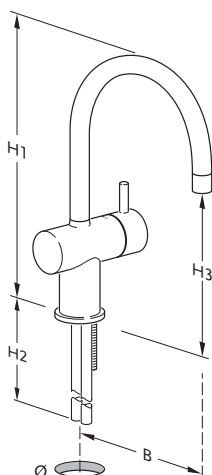
Beluchters

Kalk in beluchters: Week de beluchter in huishoudazijn totdat de kalk is opgelost.

Kalkresten

verwijdert u met gewone huishoudazijn.

2. Afmetingen



A1:	Jado Nr.	Ideal Std. Nr.	H1	H2	H3	B	Ø min./max.
F1092	F1269	F 1000	160	350	85	90	33.5/35 mm
F1095	F1271	F 1003	160	350	85	90	33.5/35 mm
F1093	F1273	F 1001	160	350	100	100	33.5/35 mm
F1097	F1274	F 1005	325	350	190	200	33.5/35 mm
F1098	F1276	F 1006	280	350	170	150	33.5/35 mm
F1099	F1277	F 1007	280	350	170	150	33.5/35 mm
F1096	F1279	F 1004	270	350	245	200	33.5/35mm
A2:			H1	H2	H3	B	Ø min./max.
F1105	F1251	F 1013	90	350	65	100	30/35 mm
F1107	F1597	F 1015	90	350	65	100	30/35 mm
F1108	F1253	F 1016	90	350	75	100	30/35 mm
F1106	F1255	F 1014	320	350	180	200	30/35 mm
F1112	F1256	F 1021	275	350	160	150	30/35 mm
F1111	F1603	F 1020	275	350	160	150	30/35 mm
F1109	F1258	F 1018	265	350	240	200	30/35 mm
F1110	F1259	F 1019	220	350	195	200	33/40 mm
A3:			H1	H2	H3	B	Ø min./max.
F1114	F1283	F 1023	160	350	105	100	33.5/35 mm
F1117	F1284	F 1026	160	350	105	100	33.5/35 mm
F1115	F1287	F 1024	160	350	150	210	33.5/35 mm
A5:			H1	H2	H3	B	Ø min./max.
F1118	F1293	F 1027	180	350	200	180	33.5/35 mm
F1119	F1295	F 1028	180	350	200	180	33.5/35 mm
F1120	F1291	F 1029	190	350	210	205	33.5/35 mm

3. Lux A1 Lux A2, Lux A5 en Contrast installeren

Belangrijk!

- De mengkranen zijn ontworpen voor een waterdruk van minimaal 1 bar en maximaal 5 bar.
- De maximale watertemperatuur mag *niet* meer bedragen dan 80 °C. Aanbevolen maximale watertemperatuur: 65 °C
- Geëmailleerde oppervlakken kunnen worden beschadigd door scherp gereedschap. Gebruik daarom gereedschap met een vilt- of plasticcoating.

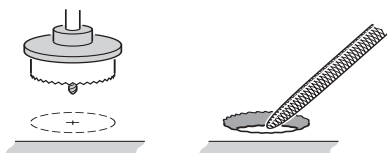
Alle mengkranen voor keukens, bidets en wastafels worden geleverd met koperen leidingen. Volg om lekken te voorkomen onderstaande aanwijzingen op:

- Gebruik een pijpsnijder om de leidingen *korter te maken*. Gebruik *nooit* een (ijzer)zaag.
- Gebruik een *snelkoppeling* om de leidingen aan te sluiten. *De aansluitingen mogen niet worden gesoldeerd.*
- De leidingen kunnen *enigszins* worden gebogen om installatie te vergemakkelijken. *De leidingen mogen niet worden gedraaid!*

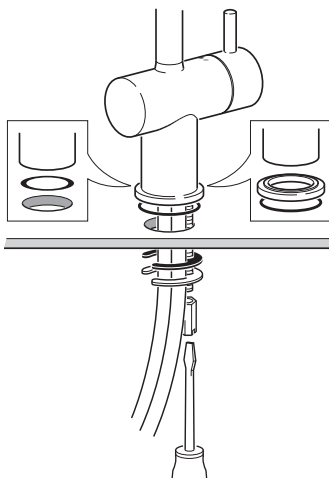
Als alternatief zijn mengkranen met flexibele slangen verkrijgbaar.

Mengkranen monteren op een aanrechtblad

De doorsnede van de opening van elke mengkraan staat vermeld in de afmetingentabel (zie pagina 11).

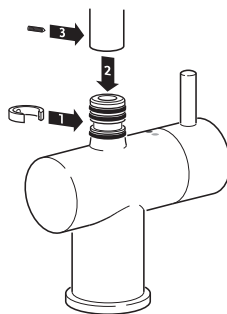


Verwijder alle bramen rond de rand van de opening



Alle Lux A1- en Contrast-modellen zijn leverbaar met of zonder rozet.

De draaibare uitloop op de mengkraan monteren



4. De Lux A2 Flex installeren

Belangrijk!

- De mengkraan is ontworpen voor een waterdruk van minimaal 1 bar en maximaal 5 bar.
- De maximale watertemperatuur mag *niet* meer bedragen dan 80 °C. Aanbevolen maximale watertemperatuur: 65 °C
- Geëmailleerde oppervlakken kunnen worden beschadigd door scherp gereedschap. Gebruik daarom gereedschap met een vilt- of plasticcoating.

De mengkraan is voorzien van koperen leidingen. Volg om lekken te voorkomen onderstaande aanwijzingen op:

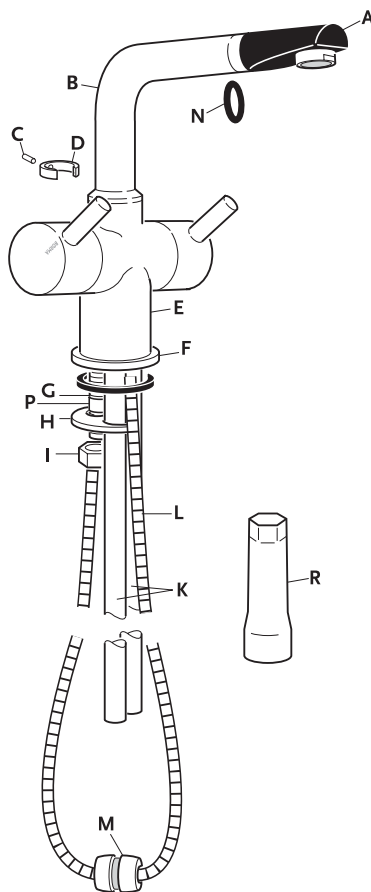
- Gebruik een pijpsnijder om de leidingen *kort* te maken. *Gebruik nooit een (ijzer)zaag.*
- Gebruik een *snelkoppeling* om de leidingen aan te sluiten. *De aansluitingen mogen niet worden gesoldeerd.*
- De leidingen kunnen *enigszins* worden *gebogen* om installatie te vergemakkelijken. *De leidingen mogen niet worden gedraaid!*

Als alternatief zijn mengkranen met flexibele slangen verkrijgbaar.

Mengkraan monteren in aanrechtblad

De montageopening in het aanrechtblad moet een doorsnede hebben van 30 - 40 mm.

1. Druk ring (F) met de O-ring naar voren tegen de onderkant van de mengkraan.
2. Plaats de koperen leidingen (K) in de montageopening (van bovenaf). (Draai de draadbuis (G) terug.)
3. Monteer de klemplaat (H) op de draadbuis (G) en klem deze tegen de onderkant van het aanrechtblad met behulp van de zeskantmoer (I) en de bijgeleverde pijpsleutel (R). Monteer bij een dun aanrechtblad de bijgeleverde 12 mm afstandspijp (P) tussen de klemplaat (H) en de zeskantmoer (I).
4. Voer het dunne uiteinde van de flexibele slang (L) van bovenaf door de draaibare uitloop (B) en schroef het vast op het uiteinde van de draadbuis (G).
5. Monteer vervolgens de bruiskop (A) aan het bovineinde van de flexibele slang en plaats de kop in de uitloop (B). NB: Vergeet niet om de rubber afdichting (N) tussen de bruiskop (A) en de slang (L) te plaatsen.
6. Klem de twee helften van het loden contragewicht (M) rond het onderste punt van de slang (L) onder het aanrechtblad.



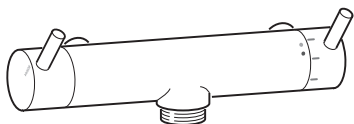
De draaibare uitloop op de behuizing van de mengkraan monteren

7. Verwijder de puntschroef (C) uit de schuifring (D).
8. Duw de draaibare uitloop (B) met de schuifring (D) in de behuizing van de mengkraan (E). Plaats het draadgat van de schuifring (D) tegenover de vrije opening (C) van de behuizing.
9. Draai nu de puntschroef (C) in de schuifring (D). Draai de schroef eerst losjes aan tot de aanslag en daarna een halve slag terug.

5. Mengkranen voor wandmontage en thermostaatkranen installeren

Belangrijk!

- De mengkranen zijn ontworpen voor een waterdruk van minimaal 1 bar en maximaal 5 bar.
De maximale watertemperatuur mag *niet* meer bedragen dan 80 °C. Aanbevolen maximale watertemperatuur: 65 °C

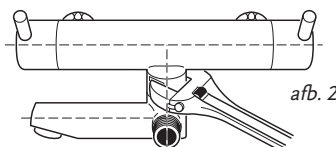
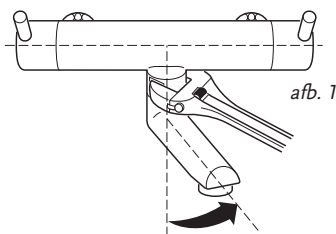


Mengkranen voor wandmontage installeren

Alle mengkranen voor wandmontage worden geleverd met een 3/4" wartelmoer, maar zonder wandaansluitingen. Als geen excentrische wandaansluitingen worden gebruikt kan de afstand tussen de middelpunten variëren van 150 tot 153 mm.

1. Spoel de warm- en koudwaterleidingen grondig door voordat u met de installatie begint.
2. Gebruik de bijgeleverde filters (thermostaatkraan) als afdichtingen.
3. Sluit de koudwaterleiding aan op de rechterinlaat van de mengkraan (1520 - omgekeerde leidingen).
4. Sluit de warmwaterleiding aan op de linkerinlaat van de mengkraan.

Zie ook de montageaanwijzingen voor de thermostaatkraan.



Baduitloop met omsteller voor handdouche monteren

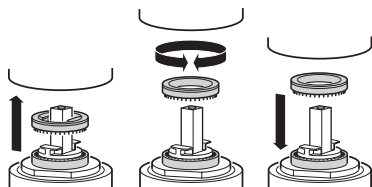
Schroef de wartelmoer van de uitloop op de uitstroornippel (3/4") van de mengkraan en draai tegelijk de punt van de uitloop een klein beetje naar rechts (zie afb. 1).

Draai de uitloop naar links tot aan de stop. Draai vervolgens de wartelmoer een klein beetje los, zodat de uitloop naar links kan worden gedraaid (u voelt een beetje weerstand), totdat de uitloop parallel loopt met de behuizing van de mengkraan. Houd de uitloop in deze stand terwijl u de wartelmoer aandraait (afb. 2).

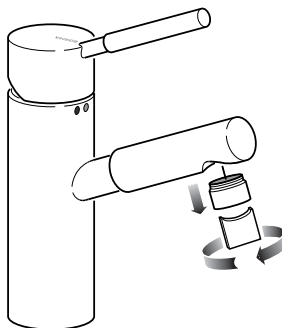
Monteer vervolgens de doucheslang en de douche.

6. Aanwijzingen voor Lux A1 en Contrast

De watertemperatuur afstellen



De beluchter van de Contrast verwijderen



Gebruik de meegeleverde speciale sleutel om de beluchter van de Contrast-mengkraan te verwijderen.





United Kingdom

Ideal Standard National Avenue Hull England HU5 4HS
TEL: 01482 499685

Germany

pro-Service Euskirchener Straße 80 D-63322 Rödemark
Tel.: +49 (0) 228-521580 Fax: +49 (0) 228-521589
www.pro-service.info E-mail: pro-service.info@aseur.com

France

Ideal Standard France Bat.H, 165 Av. du Bois de la pie, Paris N2
95920 Roissy CDG Tel.: +43 0149 388 181 www.idealstandard.fr

Scandinavian

Ideal Standard Scandinavia A/S Tulipvej 1 DK-7100 Vejle
Tel.: +45 75 84 10 10 Fax: +45 75 84 10 24 www.borma.dk

Nederland

Ideal Standard Nederland L.J.Costerstraat 30 Postbus 7 5900 AA Venlo
Tel.: +31 77 355 08 07

Italiano

Ideal Standard Divisione di American Standard italia S.r.l.
Via Domodosola, 19 20145 Milano Tel.: +39 800 652290

Espaniól

Ideal Standard, S.L. Sant marti, s/n
08107 Martorelles (Barcelona) Tel. General +34 93 5 44 01 60

Portogal

Ideal Standard Portogal Nogueira - Ap. 4 4711 - 909 Braga
08107 Martorelles (Barcelona) Tel.: +253 240001 e-mail: silvaj@aseur.com