

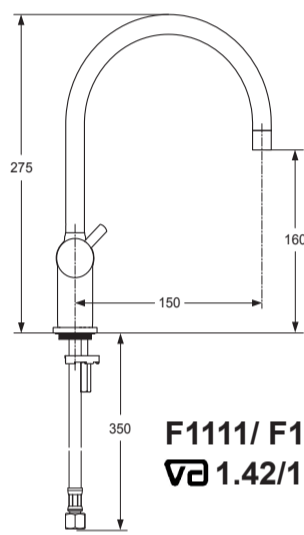
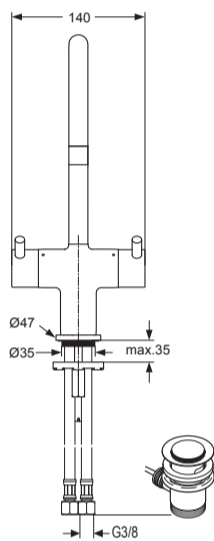
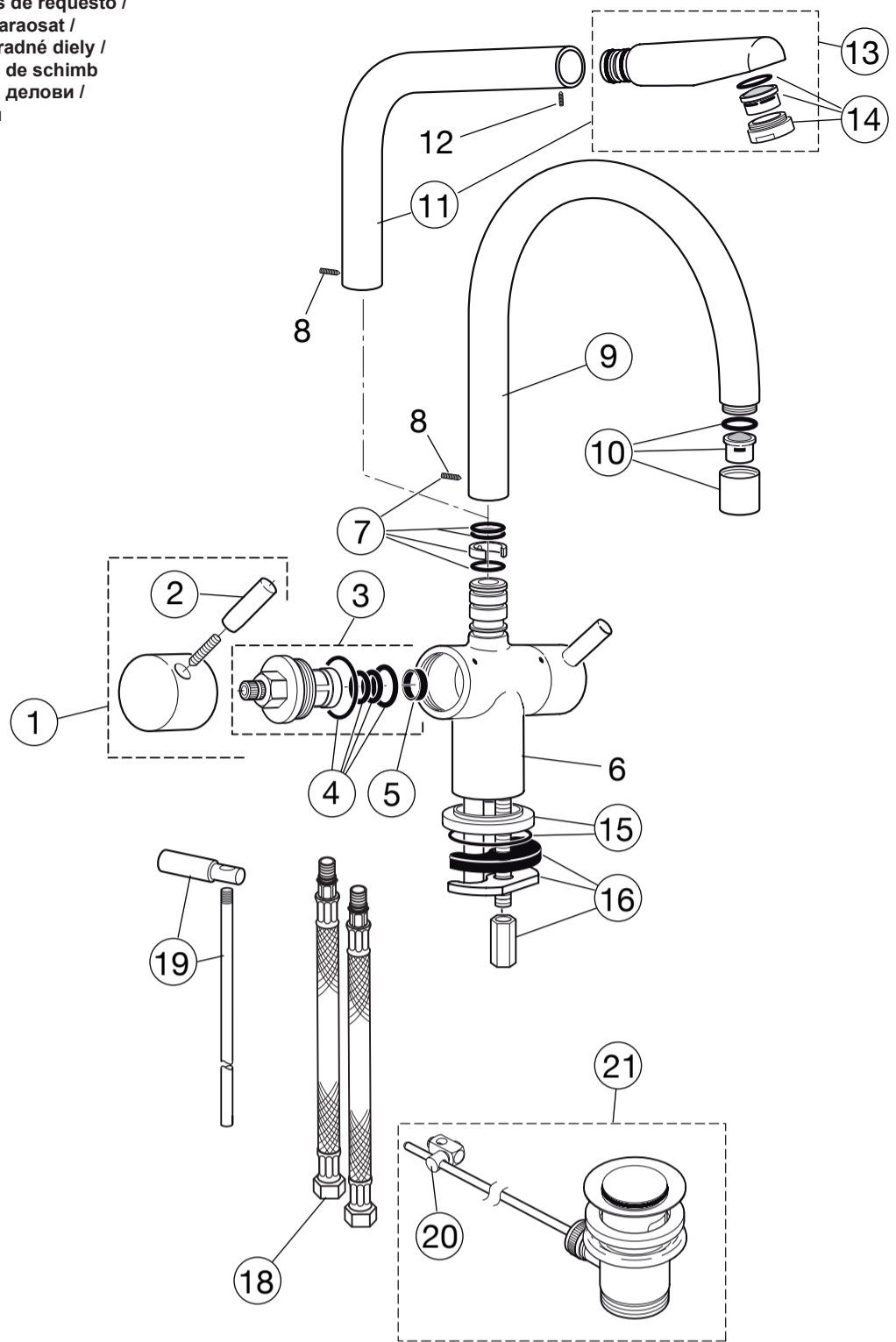


Spare Parts / Ersatzteile / Pièces de recharge / Pezzi di Ricambio / Piezas de requesto /
 Parte de reposição / Reserveonderdelen / Reservdelar / Reservedeler / Varaosat /
 Vraosat / Varahlutir / Ανταλλακτικά / Yedek Parçalar / Náhradní díly / Náhradné diely /
 Nadomestni deli / Резервни части / Запчасти / Części Zapasowe / Piese de schimb /
 Rendelhető alkatrészek / Запасні частини / Reservni delovi / Резервни делови /
 Резервни делови / Atsarginių dalių / Tellitavad varuosad / Rezervju daļu

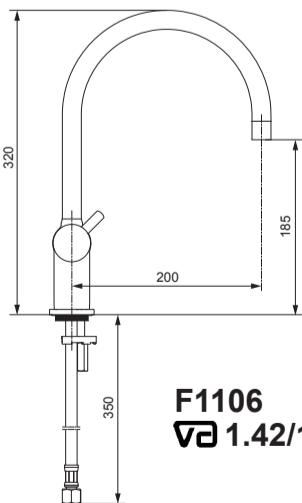
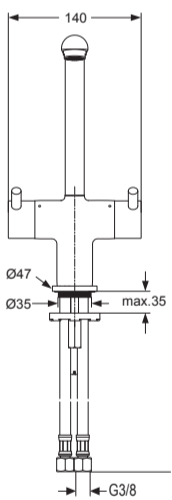
XX = AA, AD ...

Position

- 1 F 960 193 XX
- 2 F 960 108 XX
- 3 F 960 035 NU
- 4 F 960 030 NU
- 5 F 960 015 NU
- 7 F 960 023 NU
- 9 F 960 219 XX
- F 960 220 XX
- 10 F 960 231 XX
- 11 F 960 511 XX
- 13 F 960 440 XX
- 14 A 960 321 XX
- 15 F 960 523 XX
- 16 A 960 304 NU
- 18 A 963 305 NU
- 19 F 960 191 XX
- 20 H 960 103 XX
- 21 H 3699 XX

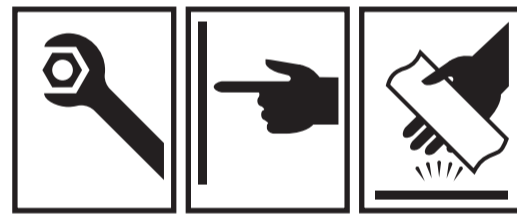


F1111/ F1112
 ▽ 1.42/19470



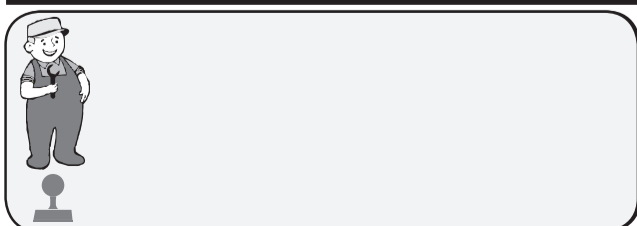
F1106
 ▽ 1.42/19470

0216 / A 866368
 (+ A 865 665)
 Made in Germany



A2 GEOMETRY
 F 1106 .. F 1109 .. F 1111 .. F 1112 ..

BORMA



Ideal Standard International NV
 Corporate Village - Gent Building
 Da Vincilaan 2
 1935 Zaventem
 Belgium

www.idealstandardinternational.com



