

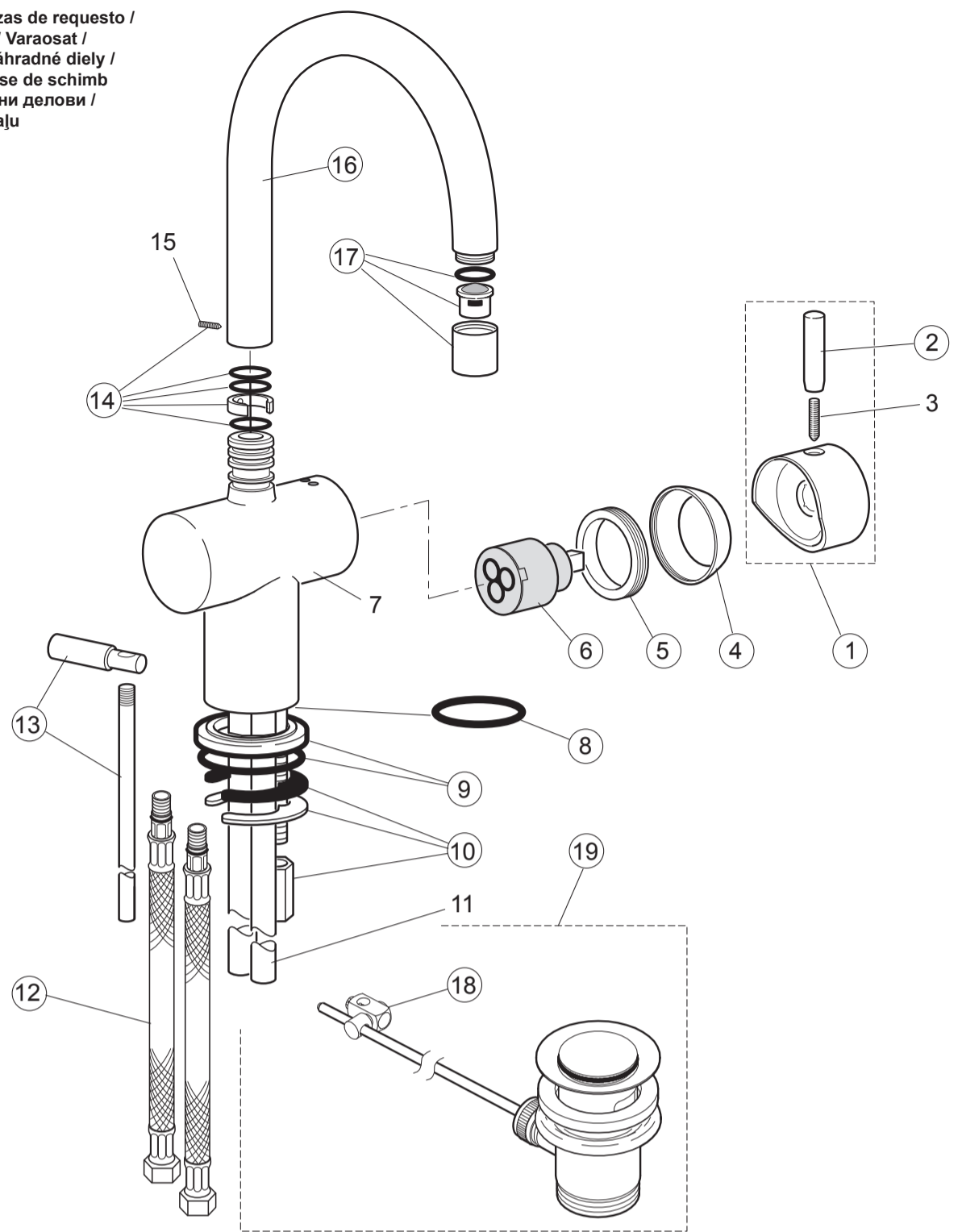


Spare Parts / Ersatzteile / Pièces de recharge / Pezzi di Ricambio / Piezas de requesto /
 Parte de reposição / Reserveonderdelen / Reservdelar / Reservedeler / Varaosat /
 Vraosat / Varahlutir / Ανταλλακτικά / Yedek Parçalar / Náhradní díly / Náhradné diely /
 Nadomestni deli / Резервни части / Запчасти / Części Zapasowe / Piese de schimb
 / Rendelhető alkatrészek / Запасні частини / Reservni delovi / Резервни делови /
 Резервни делови / Atsarginių dalių / Tellitavad varuosad / Rezervju daļu

XX = AA, AD ...

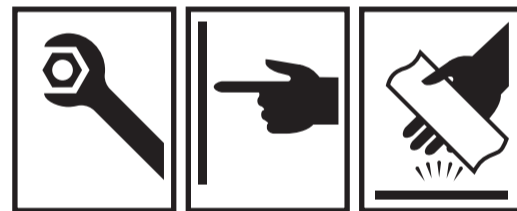
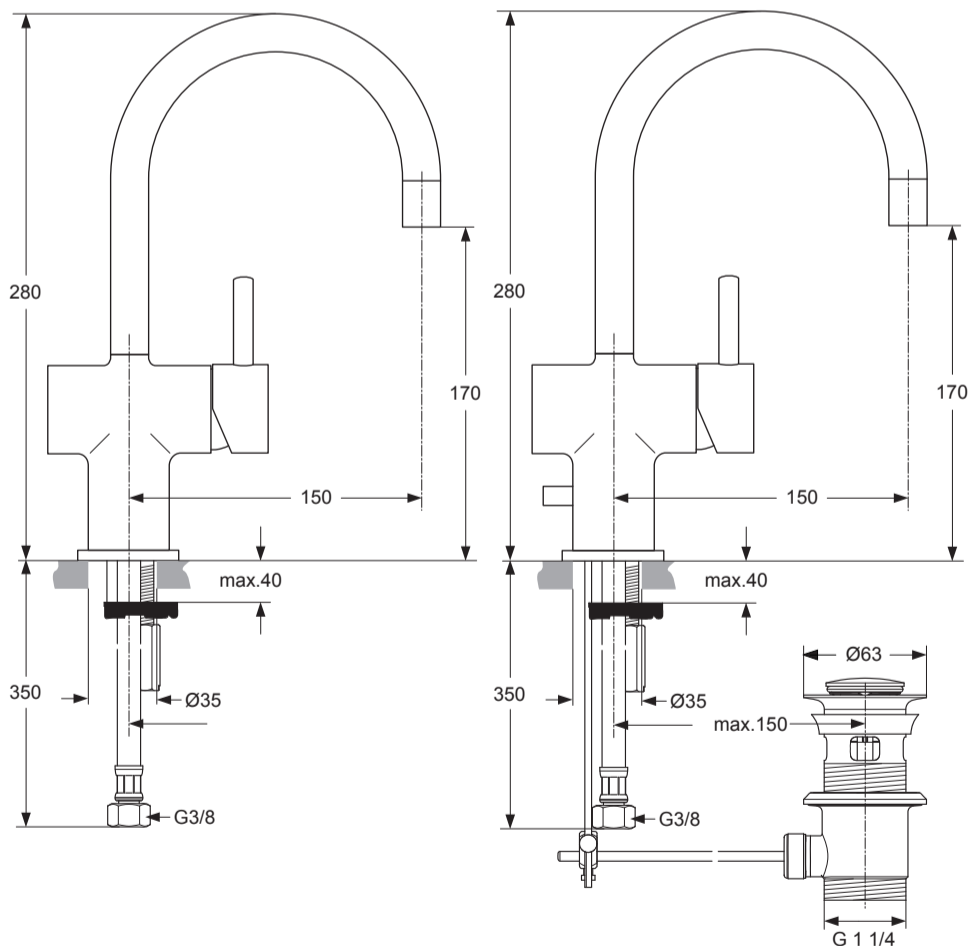
Position

- 1 F 960 197 XX
- 2 F 960 107 XX
- 4 F 960 111 XX
- 5 F 960 112 NU
- 6 A 960 567 NU
- 8 F 960 185 NU
- 9 F 960 173 XX
- 10 F 960 217 NU
- 12 A 963 600 NU
- 13 F 960 191 AA
- 14 F 960 023 NU
- 16 F 960 220 XX
- 17 F 960 231 XX
- 18 H 960 103 XX
- 19 H 3699 XX



F 1099 ..

F 1098 ..

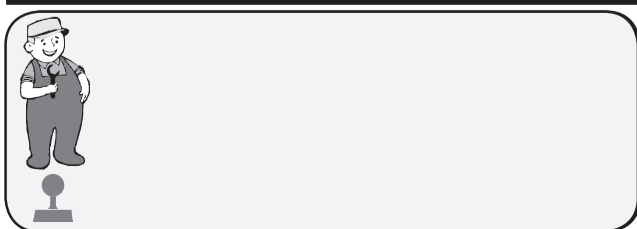


A1 GEOMETRY
 F 1098 .. F 1099 ..



BORMA

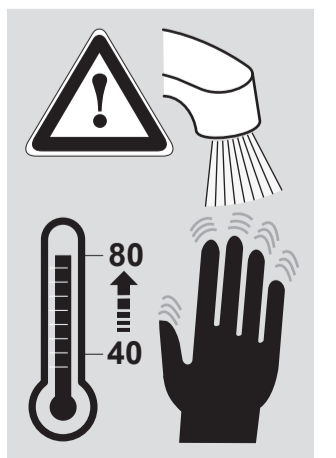
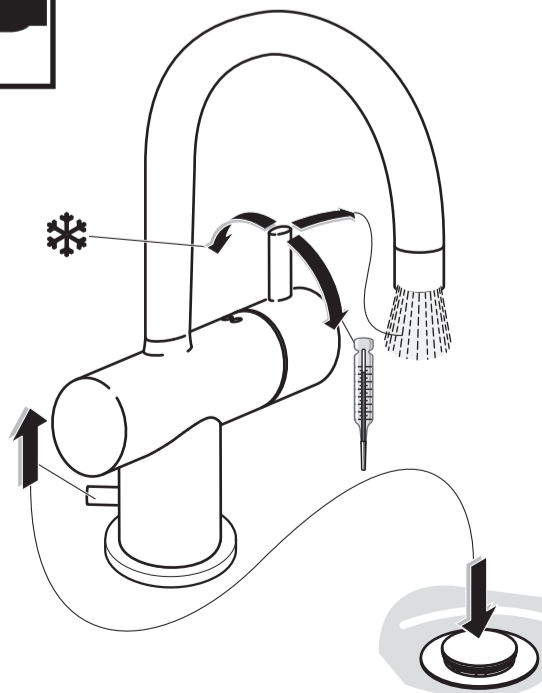
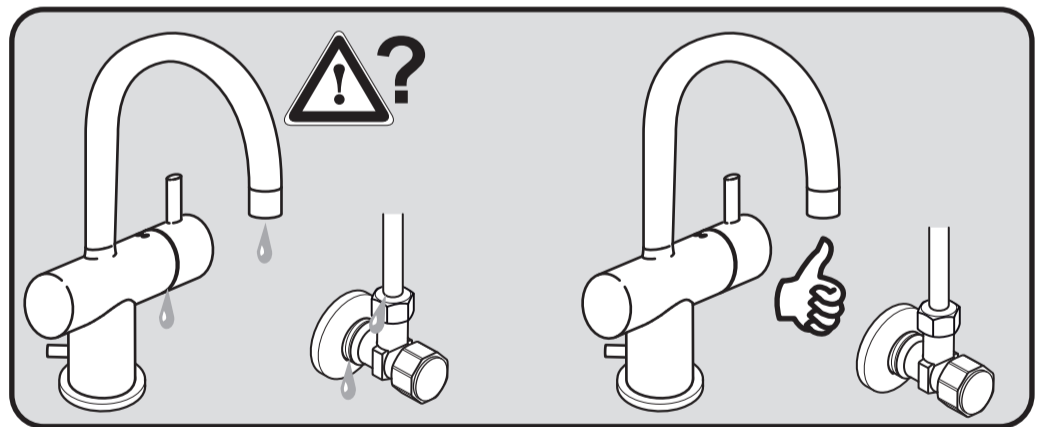
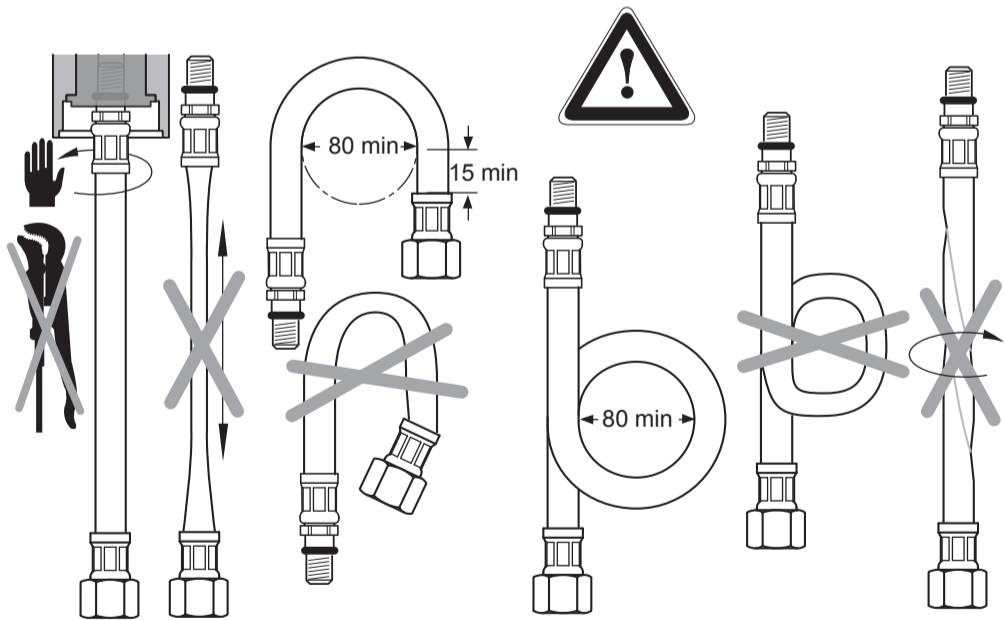
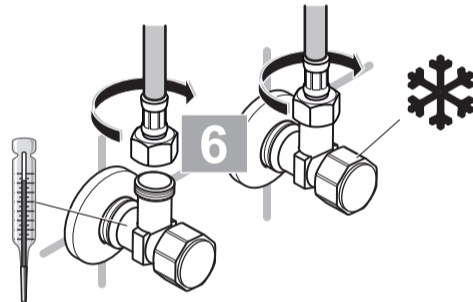
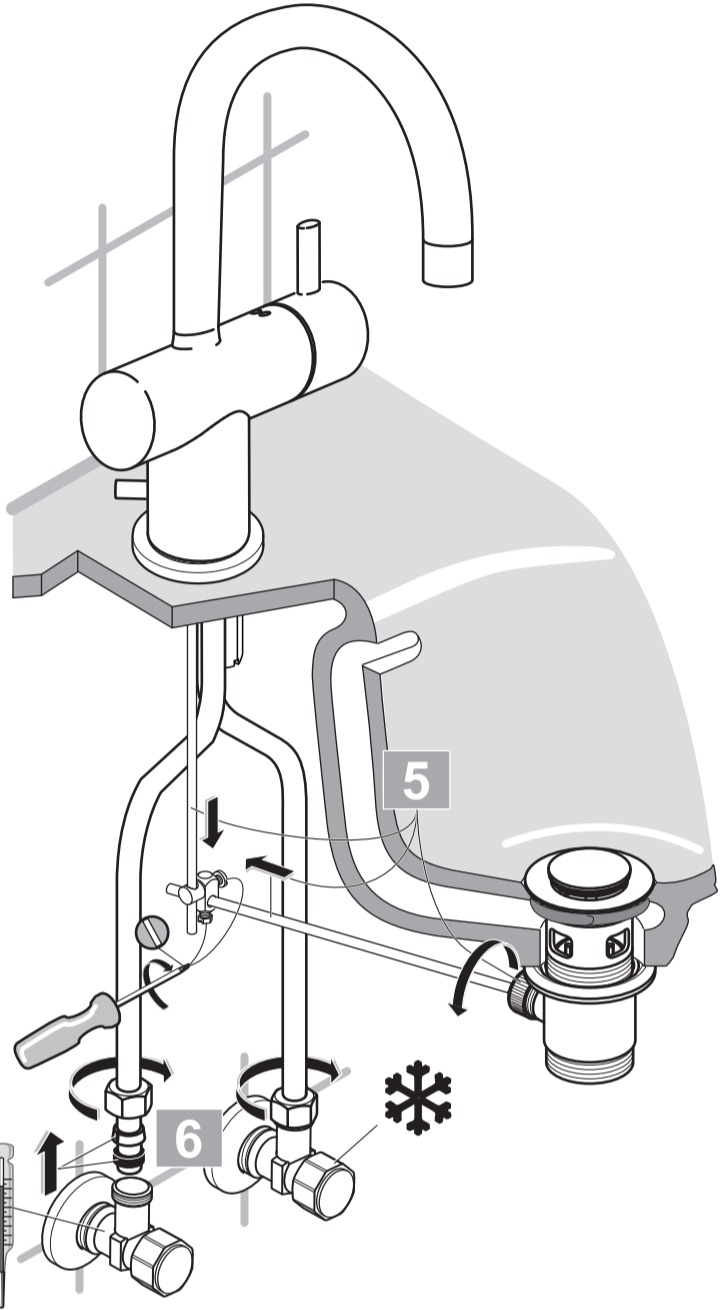
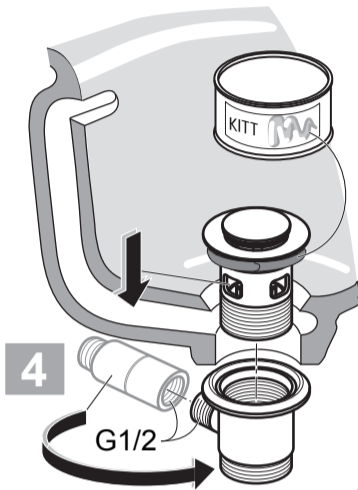
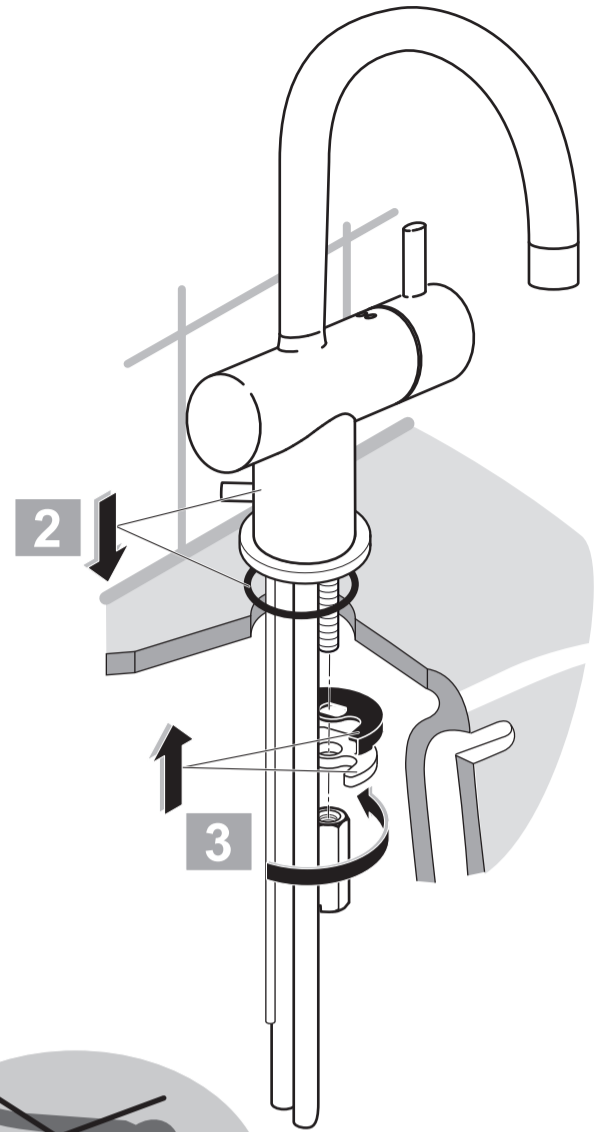
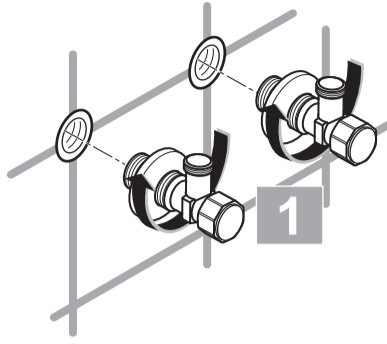
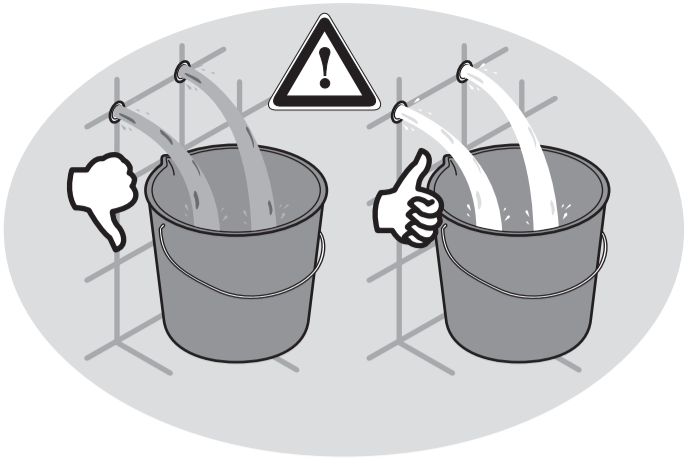
1119 / A 866 474



Ideal Standard International NV
 Corporate Village - Gent Building
 Da Vincilaan 2
 1935 Zaventem
 Belgium

www.idealstandardinternational.com





	P	bar		MAX. 5		3		Q	(3 bar)
	T	°C		MAX. 80		65			l/min
						40			9