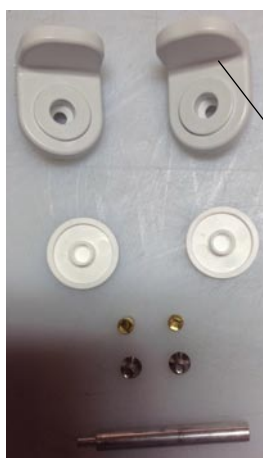
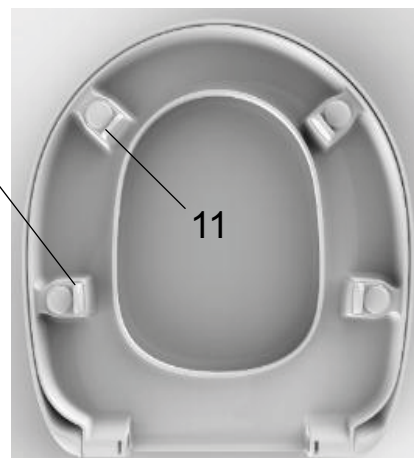


9



Sitzringerhöhung



11

für folgende Ausführungen:

- Wandtiefspülklosett
- Standflachspülklosett

Produkt

Artikel-Nr.

Material

kg

WC-Sitz XL Softclosing

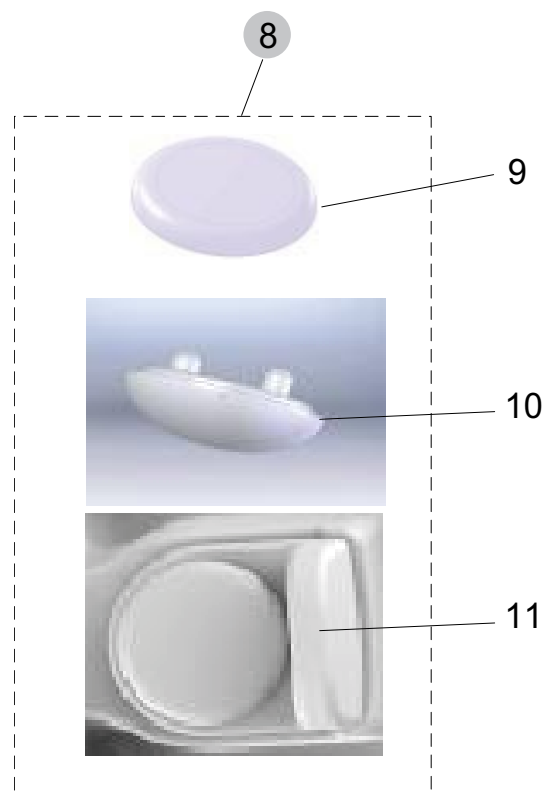
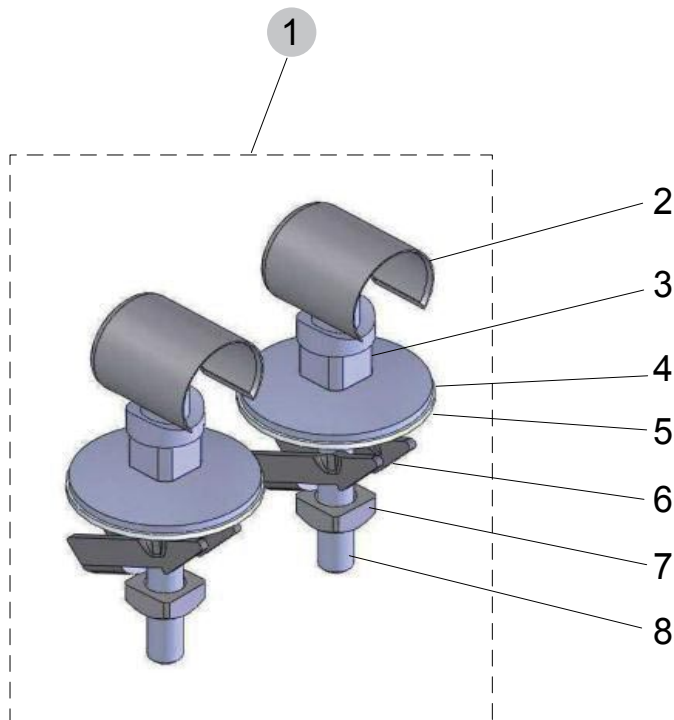
E824001

Duroplast

4,15

Softclosing

Frage- wie sehen die Softclosing-Dämpfer zu diesem Sitz aus?



Frage- was ist der Unterschied zwischen EV139BJ und EV140BJ? (Kippdübel und Klemmverbindung???)

Pos.	Bezeichnung	Ersatzteil-Nr.	Liefermenge
1	Scharnier-Set kompl. für Sitz E824001	EV139BJ	2 Scharniere

Pos.	Bezeichnung	Ersatzteil-Nr.	Liefermenge
8	Puffer-Set kompl.	EV13867	siehe 9 - 11
9-10	Puffer-Deckel		4 Stück
11	Puffer-Sitzring		4 Stück

