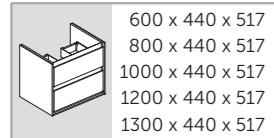
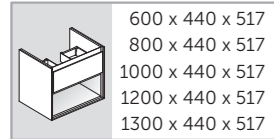




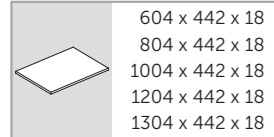
500 x 360 x 400



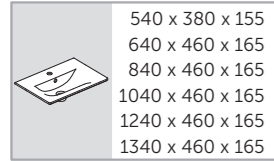
600 x 440 x 517  
800 x 440 x 517  
1000 x 440 x 517  
1200 x 440 x 517  
1300 x 440 x 517



600 x 440 x 517  
800 x 440 x 517  
1000 x 440 x 517  
1200 x 440 x 517  
1300 x 440 x 517



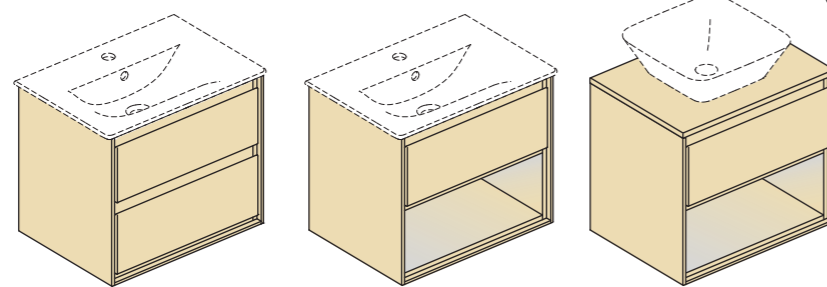
604 x 442 x 18  
804 x 442 x 18  
1004 x 442 x 18  
1204 x 442 x 18  
1304 x 442 x 18



540 x 380 x 155  
640 x 460 x 165  
840 x 460 x 165  
1040 x 460 x 165  
1240 x 460 x 165  
1340 x 460 x 165



400 x 400 x 130  
600 x 400 x 130



**UK Assembly instructions.**  
Please read the instructions first. We reserve the right to change product specifications due to possible technical improvements.  
**Caution:** Always use appropriate fixings to suit your type of wall.

**D Montageanleitung.**  
Bitte lesen Sie zuerst die Montageanleitung. Im Interesse der Entwicklung und Verbesserung von Produkten behält sich Ideal Standard International das Recht vor, Produktspezifikationen gelegentlich ohne Ankündigung zu ändern.  
**Achtung:** Bitte verwenden Sie für ihr Mauerwerk geeignetes Befestigungsmaterial.

**BG Инструкции за монтаж.**  
Преди монтажа, първо прочетете инструкциите. Запазваме си правото да променяме спецификациите на продуктите поради технически подобрения.  
**Внимание:** Винаги използвайте подходящи крепежни елементи, според вида на стената.

**E Instrucciones de montaje:**  
Por favor, lea primero detenidamente las instrucciones. Se reserva el derecho a cambiar las especificaciones por posibles mejoras técnicas.  
**¡Atención!** Use siempre las fijaciones apropiadas dependiendo del tipo de pared.

**I Istruzioni di montaggio.**  
Leggere prime le istruzioni. Ci riserviamo il diritto di apportare eventuali modifiche tecniche.  
**Attenzione:** I fissaggi devono essere scelti a seconda del tipo di muro.

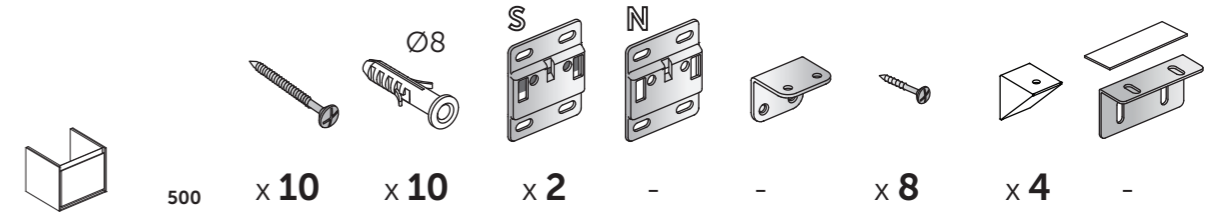
**RU Инструкции по установке.**  
Пожалуйста, перед установкой ознакомьтесь с инструкцией. Мы оставляем за собой право изменять характеристики продуктов ввиду возможных технических усовершенствований.  
**Внимание:** Всегда используйте подходящий для Вашего типа стены крепеж.

**F Notice de montage.**  
Lisez d'abord la notice de montage. Sous réserve de modifications techniques.  
**! Attention:** Utilisez toujours une fixation correcte pour votre type de mur.

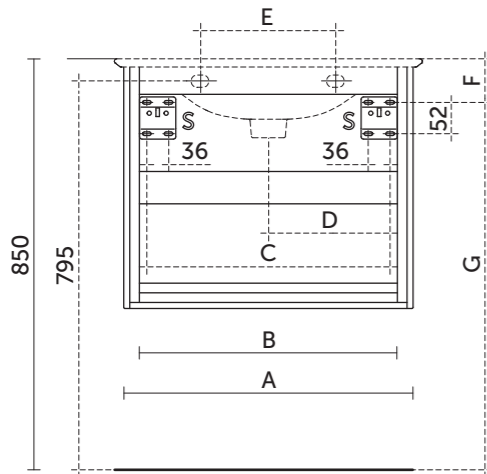
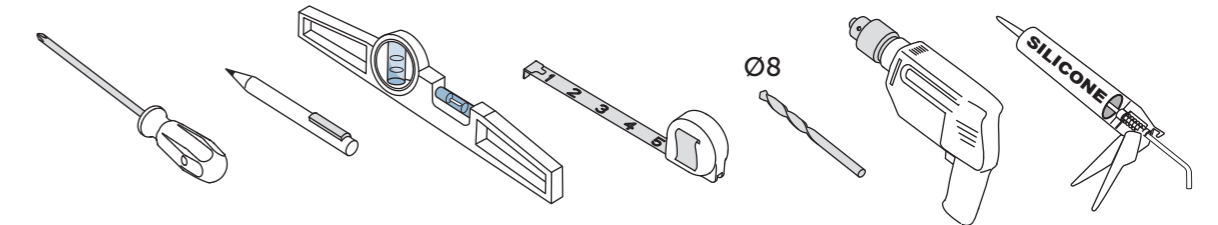
**CZ Pokyny k instalaci.**  
Před montážísi, prosím, pozorně přečtěte montážní návod. Společnost Ideal Standard International si vyhrazuje právo změnit specifikace výrobků z důvodů technického vývoje.  
**Pozor:** Použijte prosím takové montážní prvky, které odpovídají typu stěny.

**GR Οδηγίες Τοποθέτησης.**  
Παρακαλώ διαβάστε πρώτα τις οδηγίες. Η Ideal Standard International διατηρεί το δικαίωμα να αλλάξει τις προδιαγραφές των προϊόντων λόγω πιθανών τεχνικών βελτιώσεων.  
**Προσοχή:** Για την καλύτερη εγκατάσταση προτείνουμε να χρησιμοποιείτε πάντα τα κατάλληλα στηρίγματα.

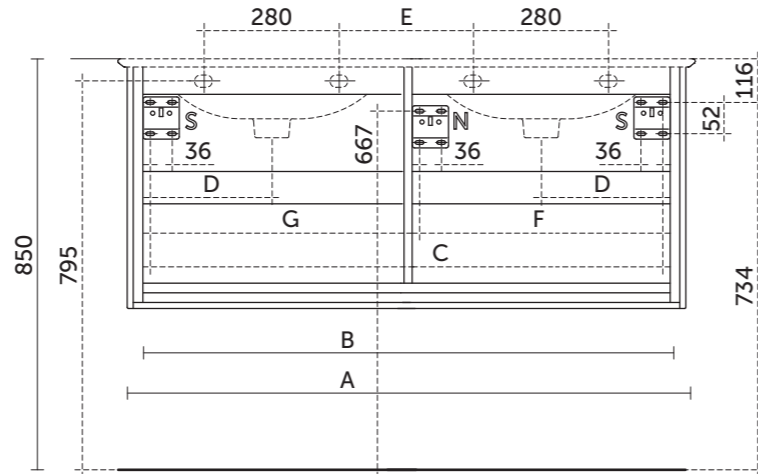
**PL Instrukcja obsługi.**  
Przed rozpoczęciem pracy przeczytaj uważnie instrukcję obsługi. Zastrzegamy sobie prawo do zmian w specyfikacji technicznej produktu. Uwaga: Używaj zestawów montażowych odpowiednich do rodzaju ściany.



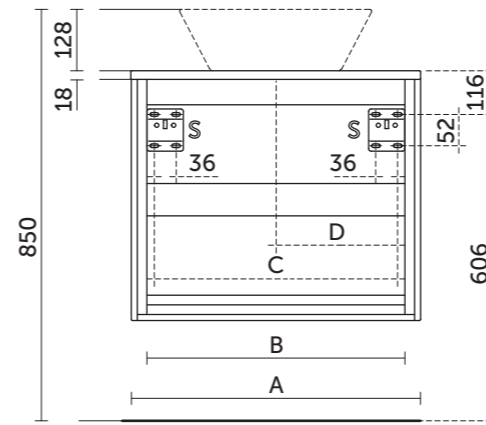
500	X 10	X 10	X 2	-	-	X 8	X 4	-
600	X 10	X 10	X 2	-	X 2	X 12	X 4	-
800	X 10	X 10	X 2	-	X 2	X 12	X 4	-
1000	X 12	X 12	X 2	-	X 2	X 12	X 4	X 1
1200	X 16	X 16	X 2	X 1	X 2	X 12	X 4	X 2
1300	X 16	X 16	X 2	X 1	X 2	X 12	X 4	X 2
600	X 10	X 10	X 2	-	X 2	X 12	X 4	-
800	X 10	X 10	X 2	-	X 2	X 12	X 4	-
1000	X 12	X 12	X 2	-	X 2	X 12	X 4	X 1
1200	X 16	X 16	X 2	X 1	X 2	X 12	X 4	X 2
1300	X 16	X 16	X 2	X 1	X 2	X 12	X 4	X 2



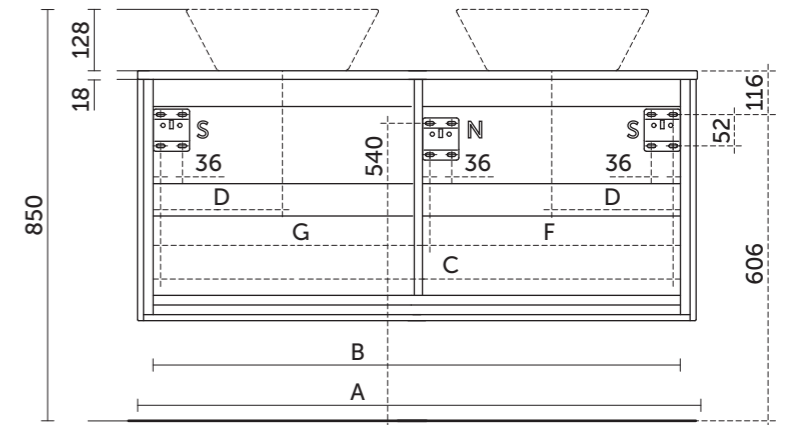
A	B	C	D	E	F	G
500	448	422	211	200	156	694
600	548	522	261	280	116	734
800	748	722	361	280	116	734
1000	948	922	461	280	116	734



A	B	C	D	E	F	G
1200	1148	1122	266	310	540	582
1300	1248	1222	291	360	590	632

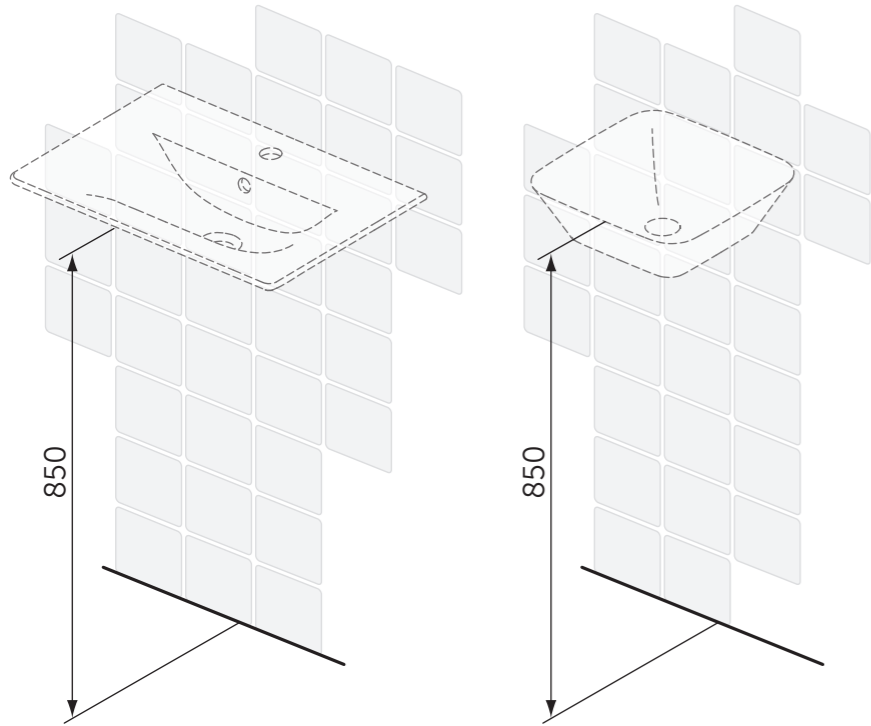


A	B	C	D
600	548	522	261
800	748	722	361
1000	948	922	461

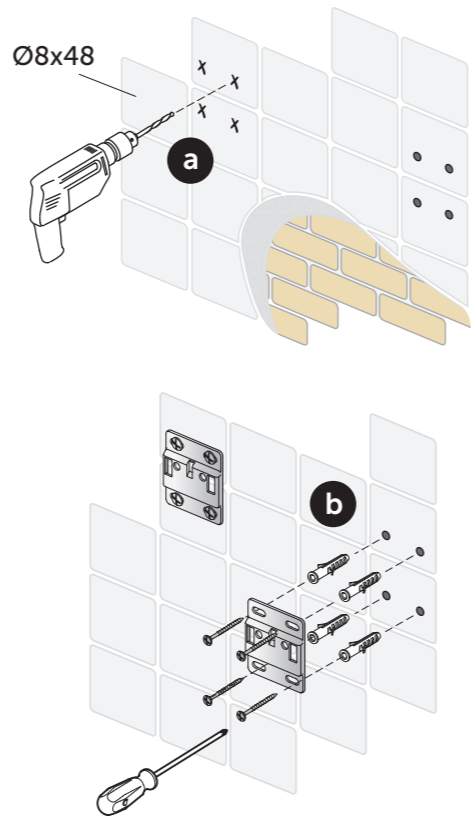


A	B	C	D	F	G
1200	1148	1122	266	540	582
1300	1248	1222	291	590	632

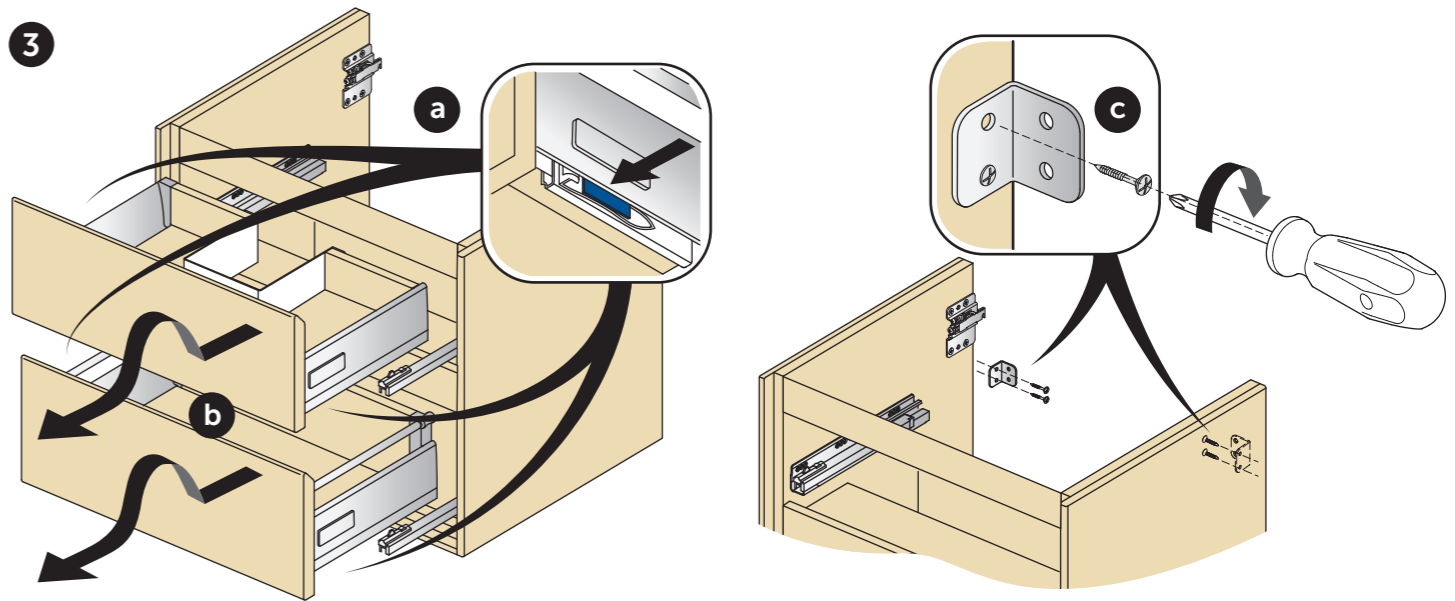
1



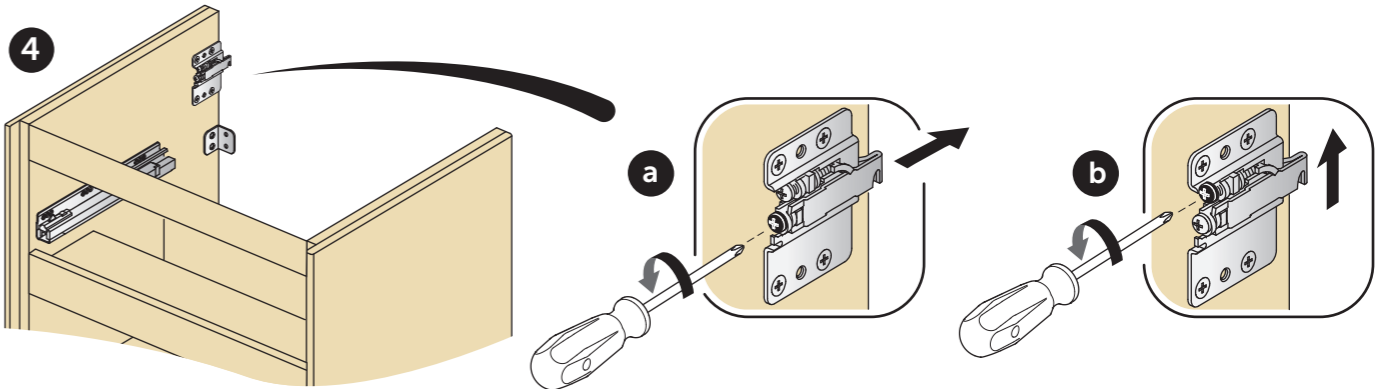
2



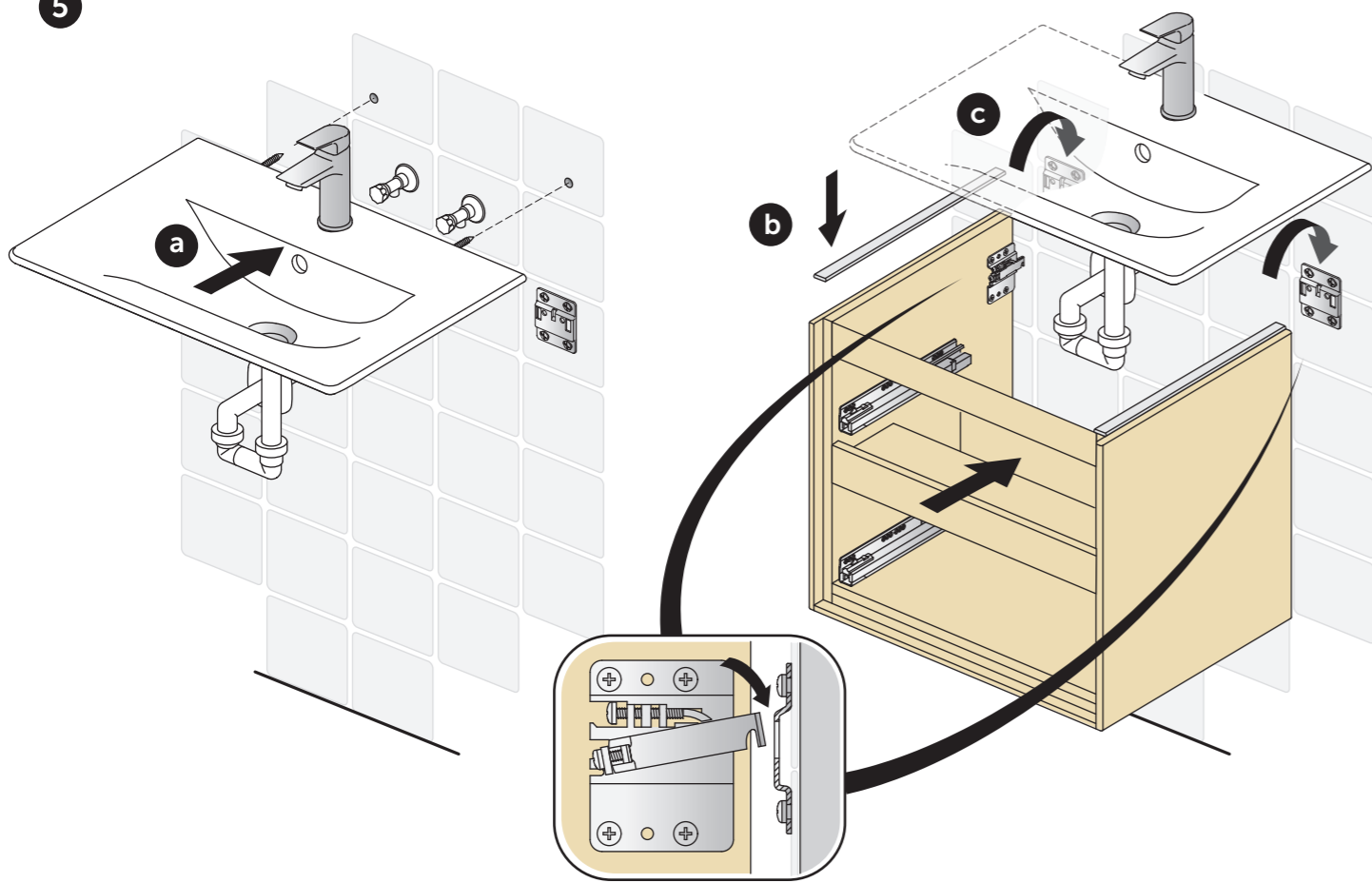
3



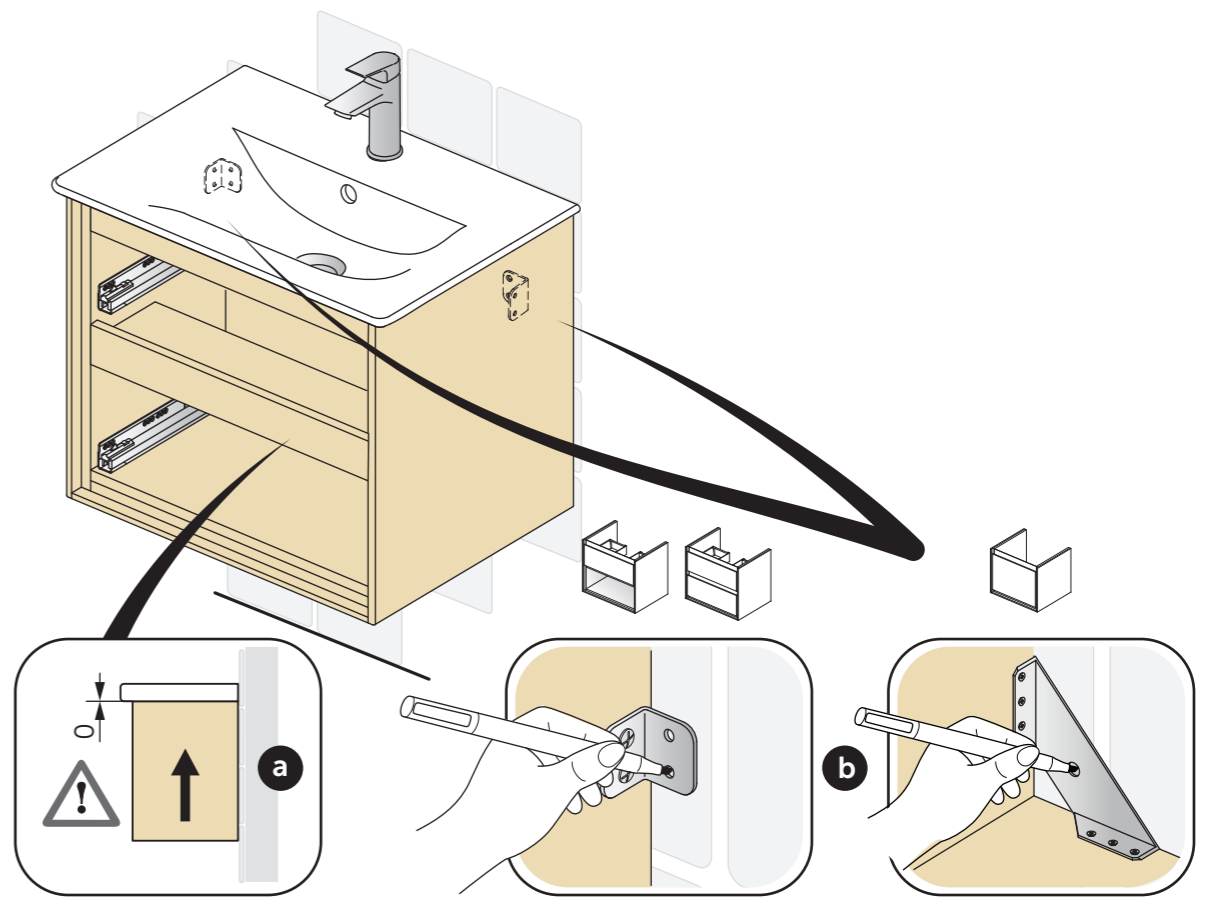
4



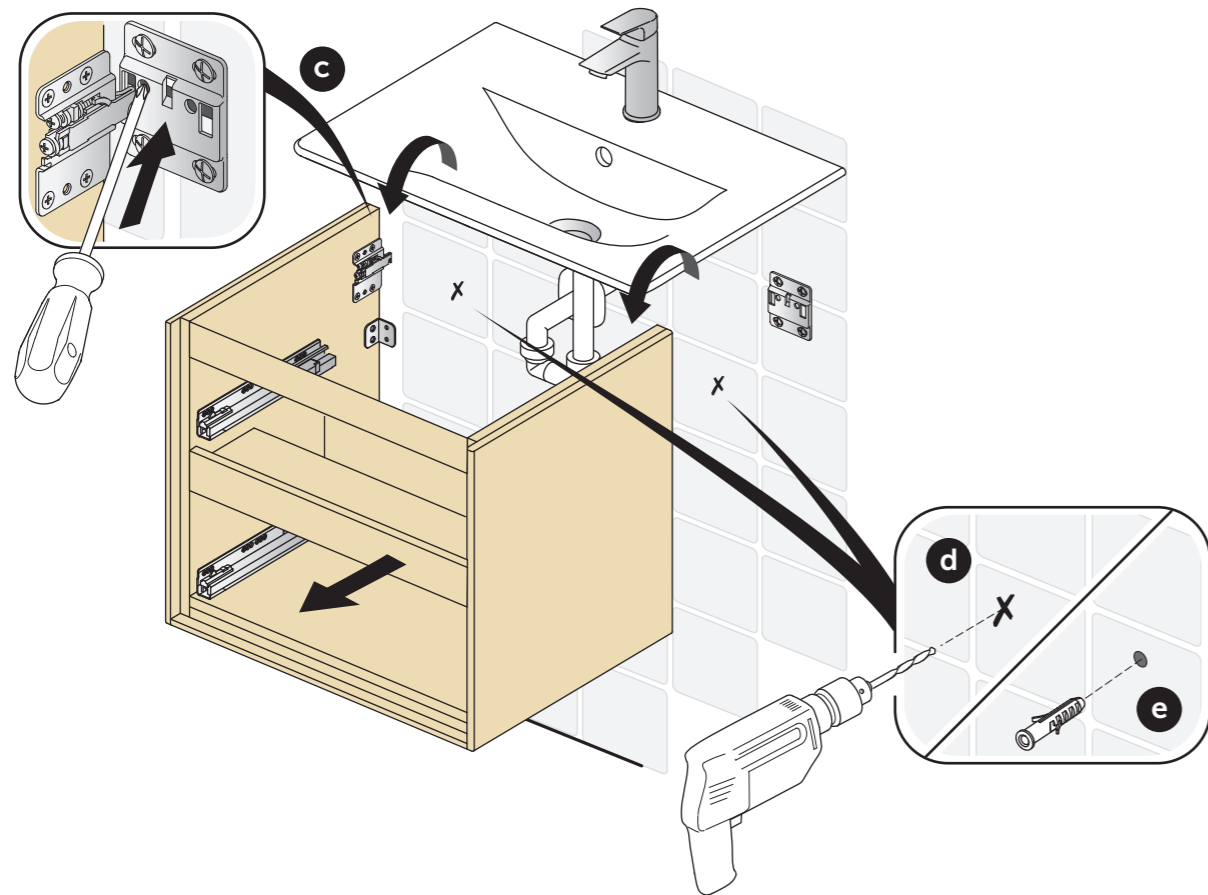
5



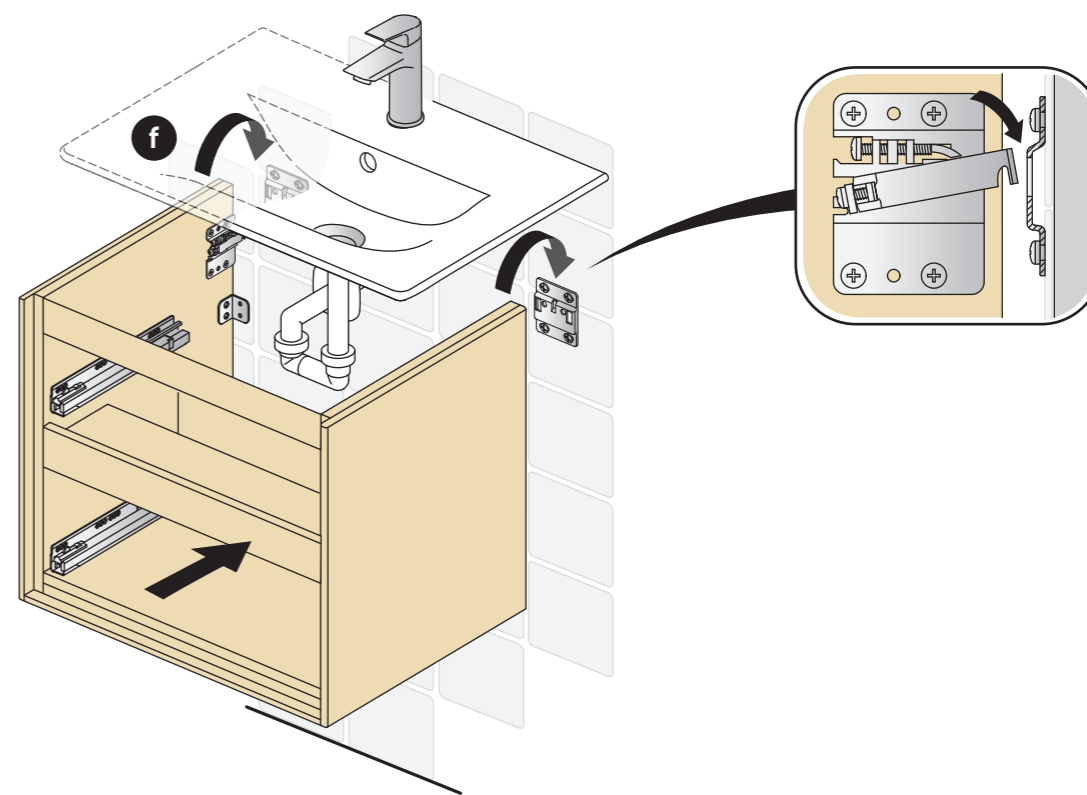
6



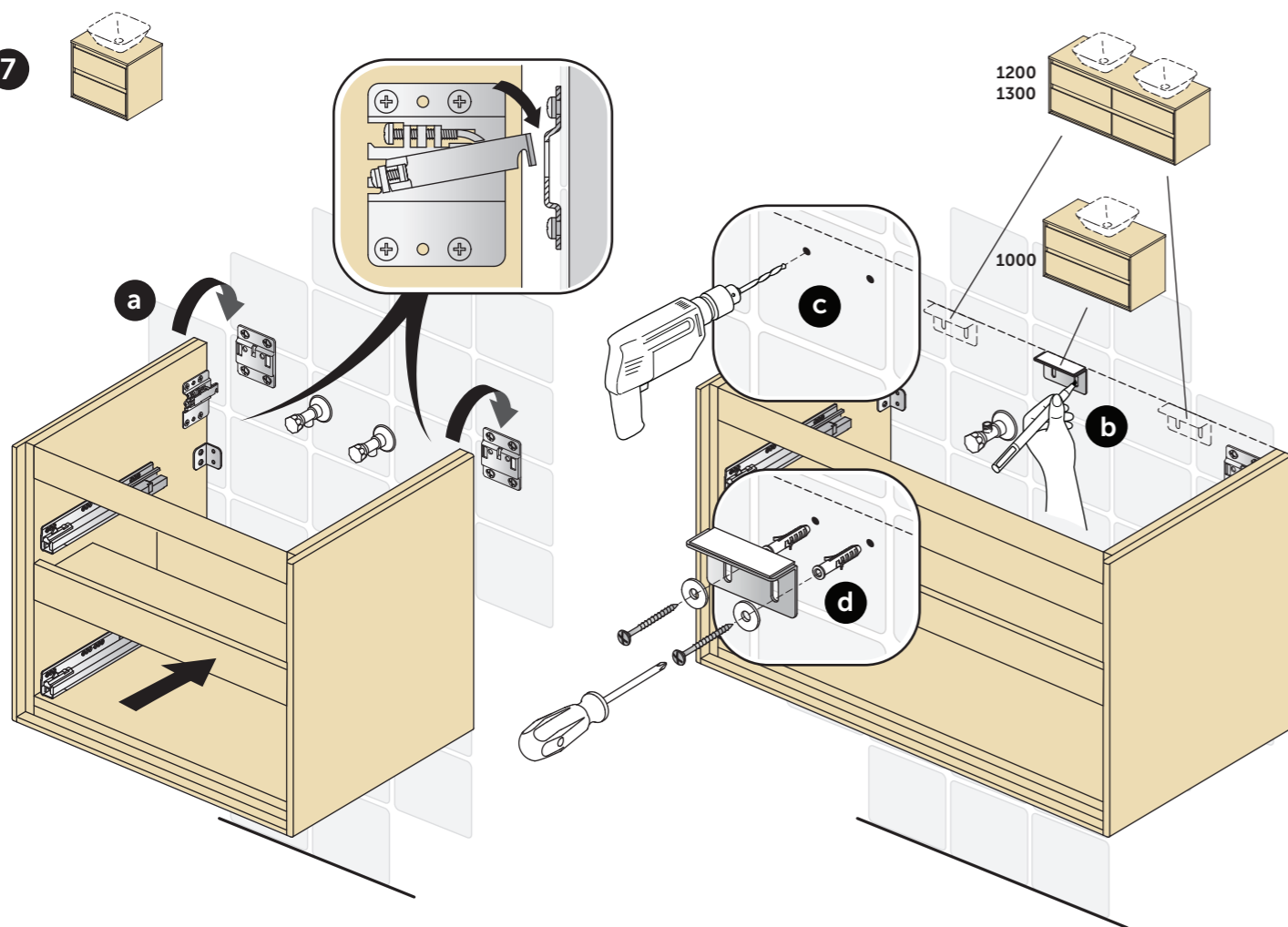
6



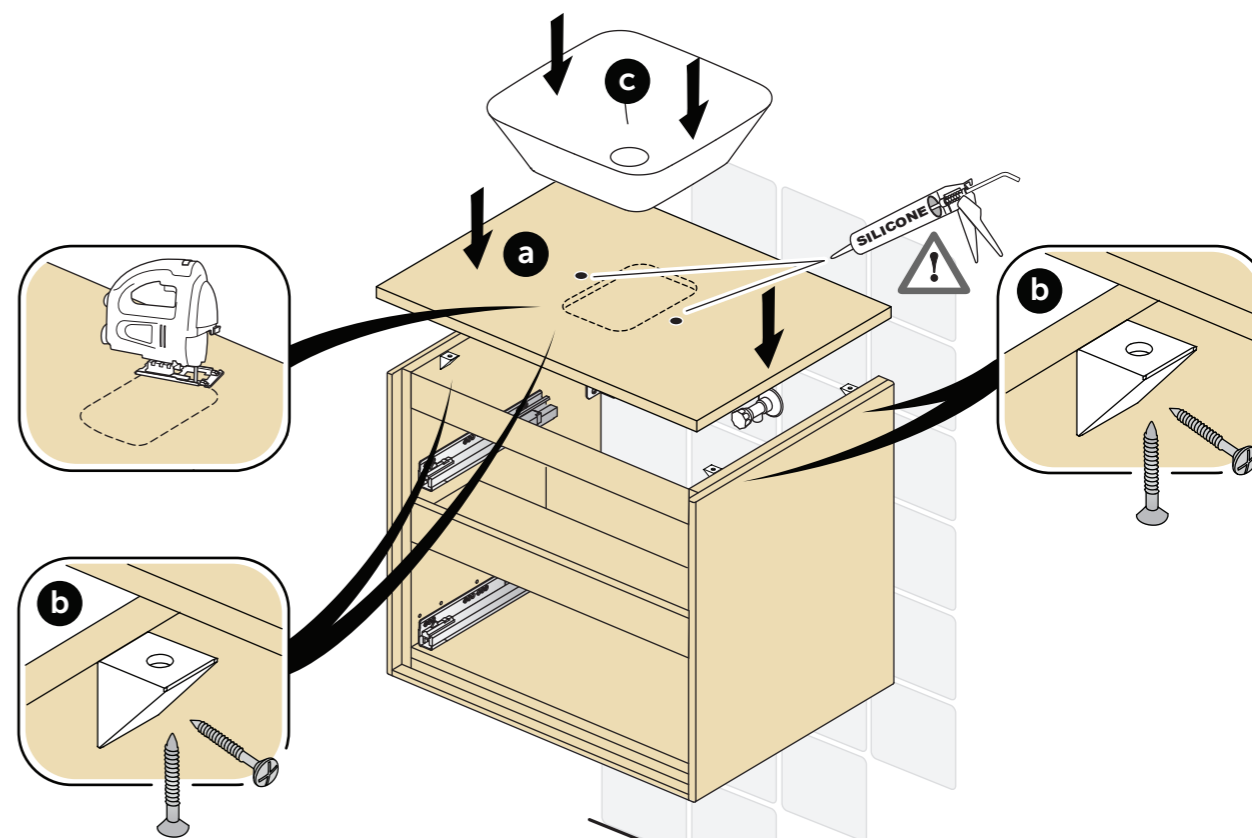
6

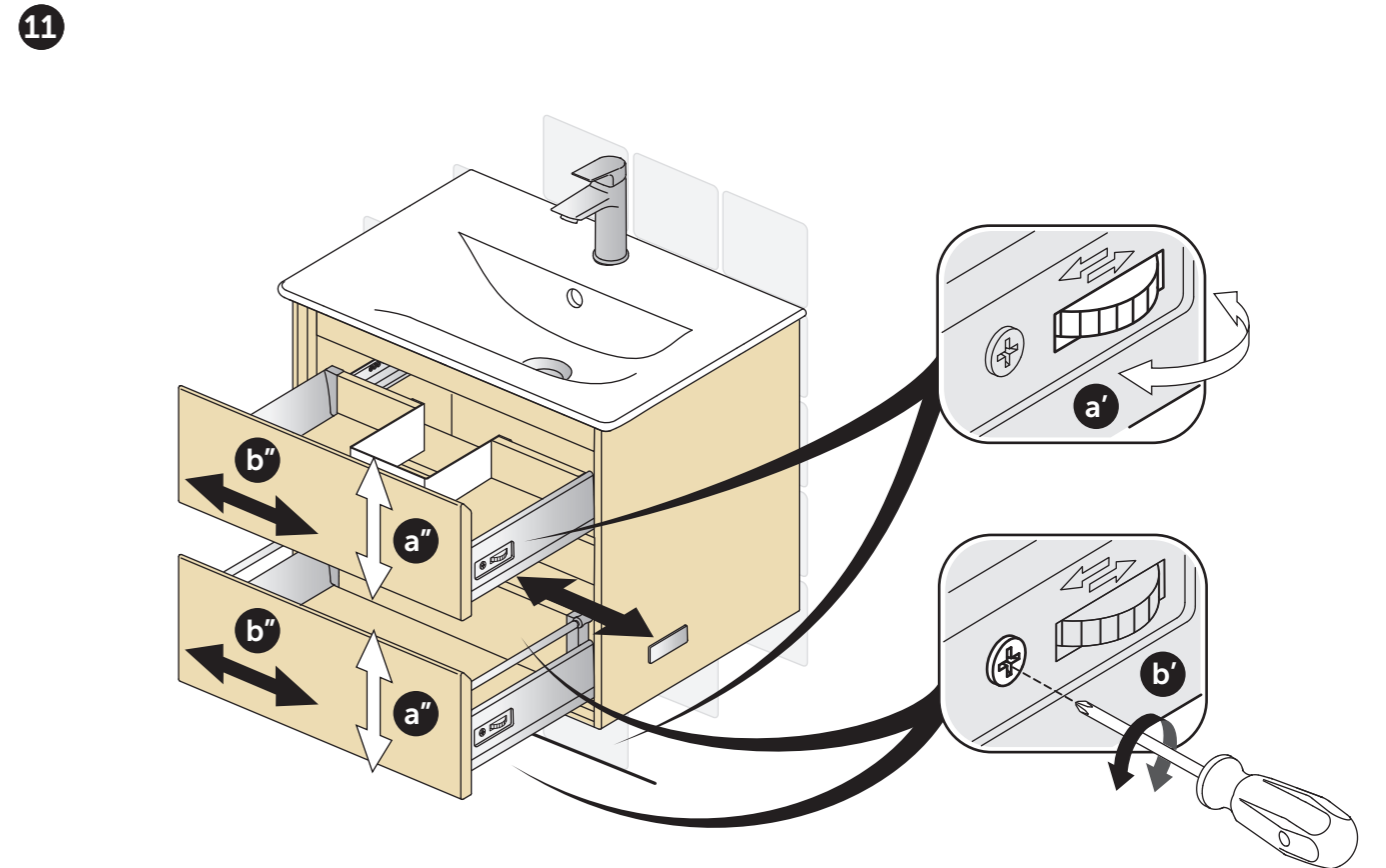
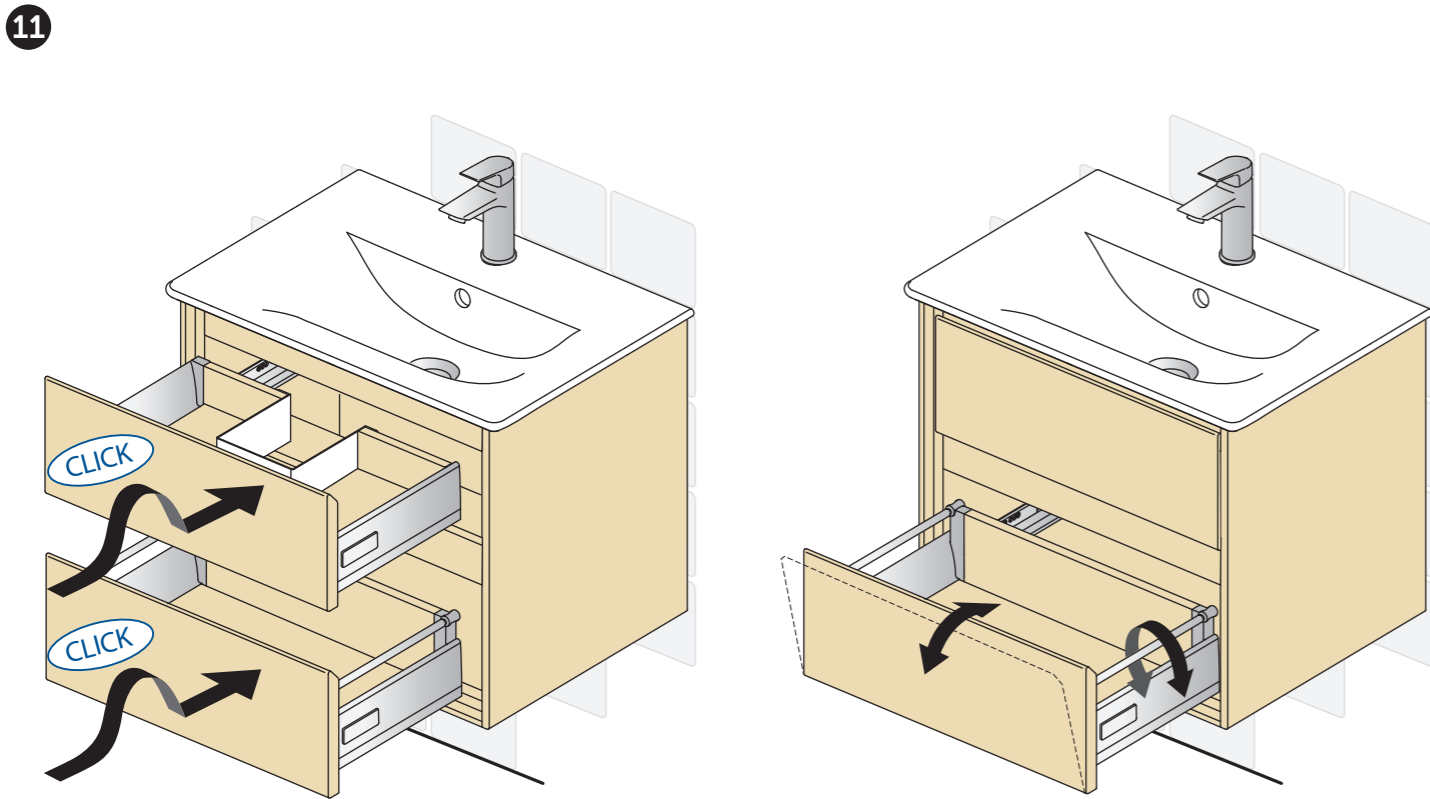
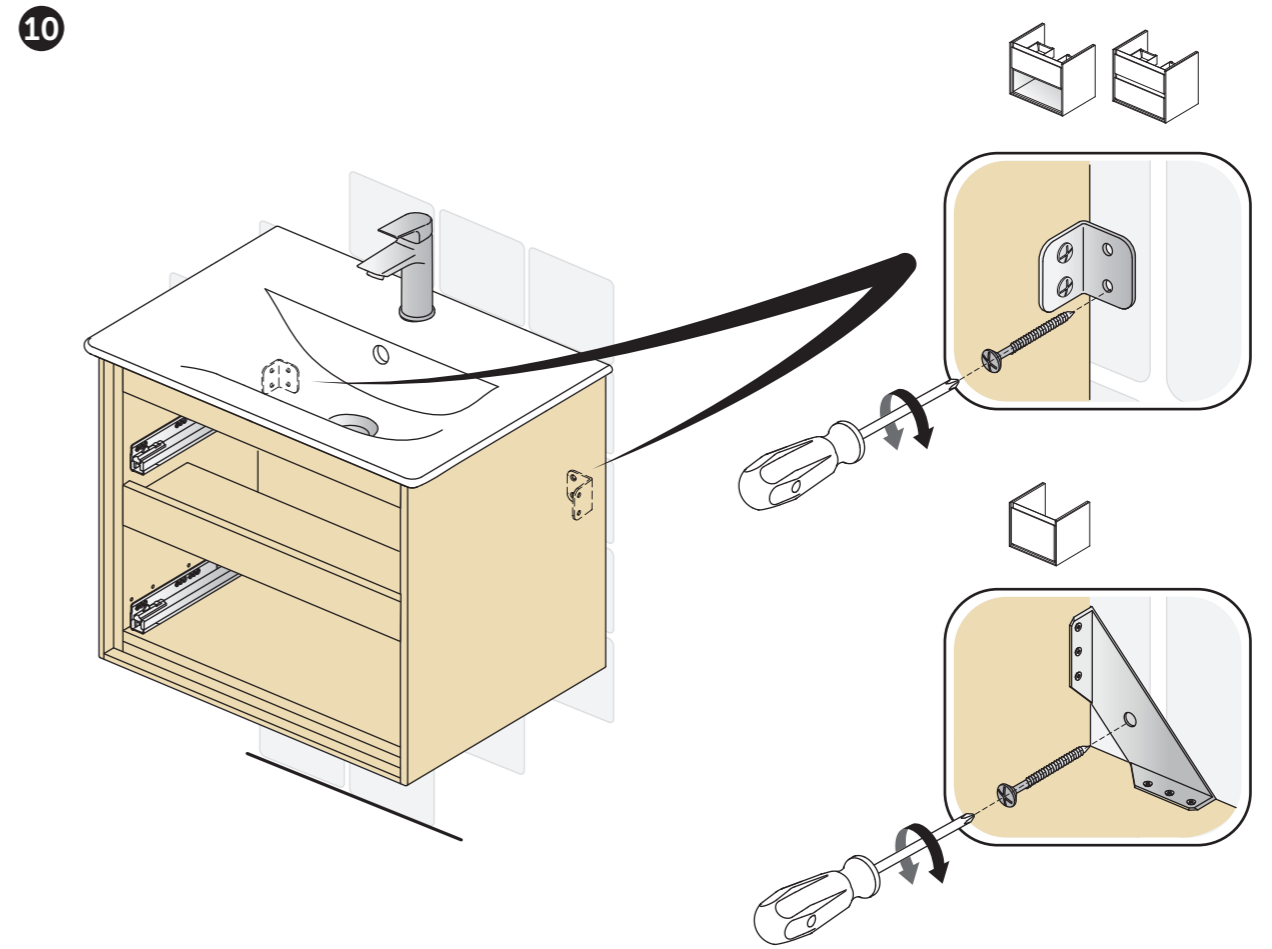
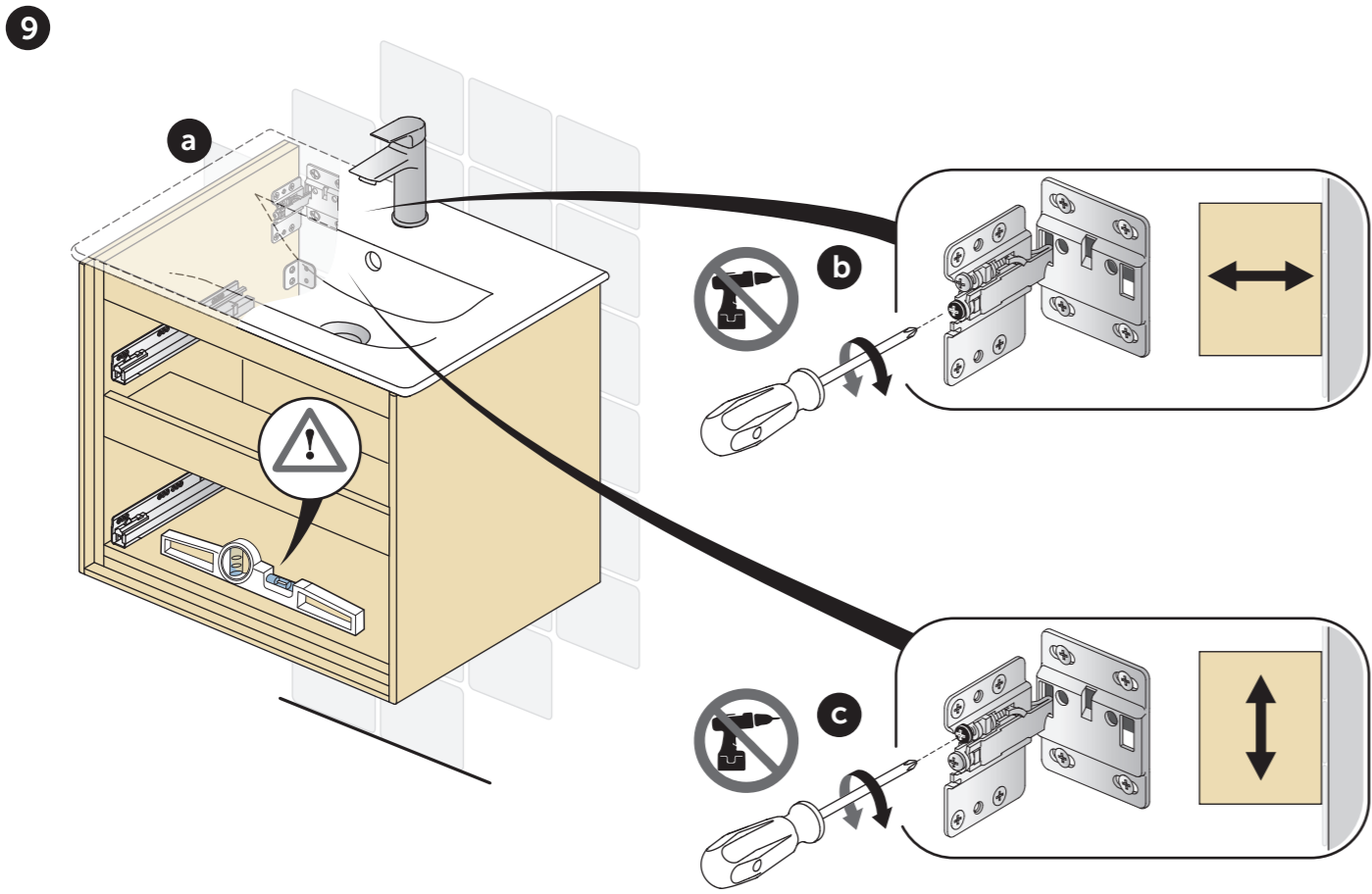


7



8





## PRODUCT SHEET

#### Types of materials

- Basin unit, column, worktop, drawer panel: MFC class E1 – MDF
- Drawer frame & runners: steel
- Collar: plastic
- Hinges: steel with Soft-closing
- Hanging bracket & fixing plate: steel
- Shelf: glass 6 mm
- Finishes: gloss-matt lacquered / melamine double-faced

#### Safety

- Do not place more than a 2 Kg load on each shelf
- Do not apply pressure of more than 15 Kg on open drawers
- Incorrect installation and/or use of the item for any purpose other than that for which it was intended can be dangerous or cause possible injury to users.
- When cleaning or using the bathroom, please take care for all furniture having integrated lights or other electric parts, to avoid direct contact with water or moisture.
- The products should be installed in a bathroom with adequate ventilation.

#### Maintenance and Cleaning

- Wipe down with a damp cloth or a gentle detergent and dry carefully.
- Do not use any solvents or abrasive substances for cleaning. Spilt liquids must be wiped up immediately using a cloth; thereafter, dry the surface with a clean dry cloth.

#### Product life-cycle

At the end of its useful life, entrust the unit to the local waste disposal company.

## FICHA DE PRODUCTO

#### Tipo de materiales

- Mueble lavabo, columna, encimeras y cajones base : MFC clase E1 – MDF
- Cajones estructura y guías: acero
- Cuello: plástico
- Bisagras: acero con cierre ralentizado
- Hardware: en acero y materiales resistentes a la oxidación
- Estanterías: cristal 6 mm
- Acabados: lacado brillo / melamina

#### Seguridad

- No ponga más de 2Kg de peso en casa estante
- No aplique una presión de más de 15Kg en los cajones abiertos
- Una instalación incorrecta y/o el uso de los productos para otro propósito diferente para el que fue diseñado puede ser peligroso o causar posibles daños a los usuarios.
- Cuando limpie o use el baño, por favor tenga cuidado con los muebles que tienen integrada la luz u otras partes eléctricas, evitando contacto directo con el agua o humedades.
- Los productos deben ser instalados en un baño con la ventilación adecuada.

#### Mantenimiento y Limpieza

- Pase un paño húmedo o un detergente delicado y seque cuidadosamente. No use disolventes o sustancias abrasivas para la limpieza.
- Los líquidos derramados deben ser limpiados inmediatamente usando un paño; después, seque la superficie con un paño seco y limpio.

#### Ciclo de vida del producto

Al final de la vida útil del producto, deposite la unidad en una compañía de reciclado especializada

## FICHE PRODUIT

#### Caractéristiques

- Meuble sous lavabo-plan, colonne, plan de travail, panneaux des tiroirs: MFC classe E1 – MDF
- Structure des tiroirs et coulisses: acier
- Col (espace siphon): plastique
- Charnières: acier avec fermeture douce
- Support et plaque de fixation: acier
- Étagère: verre 6 mm
- Coloris: brillant-mat laqué/ melaminé double-face

#### Sécurité

- Poids maximum admis sur les étagères : 2 kg sur chacune
- Poids maximum admis sur les tiroirs ouverts : 15 kg
- Une installation non adéquate et/ou une utilisation du matériel différente de celle autorisée, pourrait mettre en danger non seulement les personnes, mais aussi endommager les produits.
- Lors de l’utilisation ou du nettoyage de la salle de bains et des meubles, tenir compte des précautions nécessaires concernant l’installation électrique.Eviter tout contact des éléments électriques avec l’eau.
- Les produits de la salle de bains doivent être installés avec une ventilation adéquate.

#### Entretien et Nettoyage

- Nettoyer les surfaces avec un chiffon humide ou un détergent non agressif et sécher soigneusement.
- Ne jamais utiliser de produits solvants abrasifs ou détergents.
- Si vous renversez des liquides sur les surfaces, nettoyez immédiatement avec un chiffon absorbant, puis séchez à nouveau la surface avec un chiffon propre et sec.

#### Cycle de vie du produit

Une fois le produit usé, le confier à la société communale qui s’occupe des traitements des déchets.

## SCHEDA PRODOTTO

In ottemperanza al D. Lgs. 206/2005 cd. Codice del Consumo

#### Materiali impiegati

- Basi lavabo, colonna, piani, pannelli cassetto: MFC classe E1 – MDF
- Struttura cassetto e guide: acciaio
- Collare: plastica
- Cerniere: acciaio a chiusura rallentata
- Attaccaglie e placce di fissaggio: acciaio
- Ripiani: vetro 6 mm
- Finiture: laccato lucido-opaco / melaminico bifacciale

#### Sicurezza

- Non applicare alle mensole un carico superiore a 2 kg ciascuno
- Non applicare ai cassetti aperti un carico superiore a 15 Kg
- Una non corretta installazione e/o un utilizzo del materiale diverso da quello a cui è destinato, potrebbero causare situazioni di pericolo oppure lesioni a cose o persone
- Durante l'utilizzo e la pulizia del bagno osservare le dovute cautele per tutti i mobili che hanno lampade o parti elettriche integrate in modo tale da evitare di avere contatti accidentali con acqua e condense. I prodotti dovrebbero essere installati in bagni con un adeguato ricambio d'aria.

#### Manutenzione e Pulizia

- Pulire con un panno umido o del detergente neutro ed asciugare accuratamente.
- Non usare solventi o abrasivi per la pulizia; fare attenzione ai prodotti per la cosmesi, ai detersivi ed alle sostanze aggressive.
- I liquidi rovesciati devono essere assorbiti immediatamente con un panno e in seguito asciugate la superficie con un panno pulito ed asciutto.

#### Ciclo di vita del prodotto

Al termine dell'utilizzo affidarlo all'azienda comunale di smaltimento.

## VÝROBKOVÝ LIST

#### Použité materiály

- Umyvadlová skříňka, vysoká skříňka, vrchní deska, přední panel zásuvky: MFC deska třída E1 – MDF
- Rám zásuvky & pojezdy: kov
- Limec: plast
- Panty: kovové se Soft-close mechanismem
- Upevňovací elementy: ocel
- Police: sklo 6 mm
- Povrchy: lesklý nebo matný lak / melamin

#### Bezpečnost

- Maximální možné zatížení každé police uvnitř skříňky je max. 2 kg.
- Maximální možné zatížení každé otevřené zásuvky nesmí být vyšší než 15 kg.
- Při čištění nebo při používání jakéhokoliv koupelnového nábytku s integrovaným osvětlením nebo s jinými elektrickými částmi, dbejte prosím na to, aby nedocházelo k přímému kontaktu s vodou nebo vlhkostí.
- Výrobky by měly být instalovány do koupelen s dostatečnou ventilací.

#### Údržba a čištění

- Nábytek otřetejete pouze vlhkým hadříkem nebo jemným mycím prostředkem určeným pro daný povrch a vždy pečlivě osušte.
- K čištění nepoužívejte čisticí prostředky na bázi kyselín či rozpouštědel nebo abrazivní prostředky; nábytek nesmí přijít do styku s kosmetickými přípravky, pracími prostředky nebo jinými agresivními látkami.
- Při rozlítí kapaliny na nábytek musí být povrch očištěn a do sucha osušen čistým suchým hadříkem.

#### Životnost výrobku

Na konci životnosti vašeho výrobku jej svěťte firmě zabývající se likvidací odpadů.

## ПРОДУКТОВА КАРТА

#### Използвани материали

- Шкаф за мивка, колона, плот, панел за чекмедже: меламинови плочи от дървесни частици MFC клас E1 – MDF.
- Рамка на чекмеджета и водачи за чекмедже: стомана.
- Панти: стомана, система с плавно затваряне.
- Полици: стъкло 6 mm
- Повърхнини: гланц-мат лак / меламин двустранно.

#### Безопасност

- Максимално натоварване на всяка полица – 2 кг.
- Максимално натоварване на изцяло отворено чекмедже – 15 кг.
- Неправилното инсталиране на изделието и/или употреба, различна от предназначението му, може да са опасни или да причинят нараняване.
- При почистване или ползване на банята трябва да се вземат необходимите предпазни мерки във връзка с мебелите, които имат вградено осветление или др. ел. части, за да се избегне директен контакт с вода или влага.
- Да не се допуска образуването на прекалена кондензация, поради което препоръчваме мебелите да се инсталират в помещение с добра вентилация и отопление.

#### Поддръжка и почистване

- Да се избягва прекаленото мокрене. Разлетите течности да се почистват незабавно със суха кърпа.
- Повърхностите могат да се почистват с мека кърпа и мек, неабразивен почистващ препарат.
- Влажните места да се изплакнат незабавно и да се подсушат с чиста мека кърпа. (Да не се използват продукти, които съдържат хлор и ацетон, както и абразивни препарати, като почистващи препарати на прах, гъби с груба повърхност или абразивни или метални гъби).

#### Жизнен цикъл на изделията

Изделията, които няма да се ползват повече, се изхвърлят съгласно местните норми и се предават на сметопочистваща фирма.

## PRODUKTINFORMATION

#### Art der verwendeten Materialien

- Waschtischunterschrank, Hochschranke, Konsolenplatte, Auszugsfront: melaminbeschichtete Spanplatte Klasse E1 sowie MDF (mitteldichte Faserplatte)
- Schubladenrahmen und Auszüge: Metall
- Möbelkragen: Kunststoff
- Scharniere: Stahl mit Soft Closing
- Wandbefestigung und Befestigungsplatte: Stahl
- Regal: Glas 6 mm
- Möbelfronten: glänzend / matt lackiert, Melamine beschichtet

#### Sicherheit

- Ablagen in den Schränken nicht mit mehr als jeweils 2 kg belasten
- Offene Schubladen nicht mit mehr als 15 kg belasten
- Der Stromanschluss und eventuell spätere Änderungen müssen von autorisierten Fachkräften unter Einhaltung der jeweiligen Landesnorm durchgeführt werden. Bei falscher Installation und/oder Fremdgebrauch des Materials können Gefahren bzw. Schäden an Produkten oder Personen entstehen.
- Bei Gebrauch sowie Reinigung des Bades und der Möbel sind die Sicherheitsvorschriften für elektrische Anlagen zu beachten. Der Einbau der Produkten sollte in einem Raum mit ausreichender Belüftung erfolgen.

#### Wartung und Reinigung

- Nehmen Sie zur Pflege ein feuchtes, weiches Tuch oder einen milden, nicht scheuernden Haushaltsreiniger.
- Verschüttete Flüssigkeiten bitte sofort mit einem Tuch entfernen, die Oberfläche anschließend mit einem sauberen und trockenen Tuch nachwischen.

#### Produktlebensablauf

Bei Gebrauchsende das Produkt dem zuständigen Entsorgungsbetrieb übergeben.

## ИНФОРМАЦИОННЫЙ ЛИСТ НА ИЗДЕЛИЕ

#### Типы материалов

- Подстолья, пеналы, столешницы, панели ящиков:ДСП, отделанная меламином, класс E1 – МДФ
- Каркас ящиков и направляющие: сталь
- Борта: пластик
- Петли: сталь, плавное закрытие
- Крепежные кронштейны и пластины: сталь
- Полка: стекло 6 мм
- Покрyтия: глянцевый и матовый лак / двусторонний меламин

#### Безопасность

- Нагрузка на каждую полку не должна превышать 2 кг
- Нагрузка на открытый ящик не должна превышать 15 кг
- Неправильные установка и/или использование изделия, не отвечающие его предназначению, могут привести к опасной ситуации или причинить ранения.
- При уборке или использовании ванной комнаты необходимо принимать меры безопасности в отношении мебели с встроенной подсветкой или др. эл. частями, во избежание прямого контакта с водой или влагой.
- Мебель должна быть установлена в ванной комнате с адекватной вентиляцией /отоплением.

#### Уход и чистка

- Поверхность протирается влажной тряпочкой и высушивается.
- Не использовать растворители и абразивные препараты.
- Разлитые жидкости необходимо вытереть сухой тряпочкой.

#### Жизненный цикл изделий

Изделия, которые больше не будут использоваться, утилизируются в соответствии с местными нормами и передаются организации по уборке мусора.

## ΦΥΛΛΑΔΙΟ ΠΡΟΪΟΝΤΩΝ

### Τύποι υλικών

- Κρεμαστό έπιπλο, κρεμαστή στήλη, πάγκος, συρτάρι: MFC κατηγορία E1 – MDF
- Πλαίσιο συρταριού & οδηγός: ατσάλι
- Κολάρο: πλαστικό
- Μεντεσέδες: ατσάλι με μηχανισμό ομαλό κλείσιμο
- Κρεμαστός βραχίονας & πέλμα στήριξης: ατσάλι
- Ράφι: γυαλί 6 mm
- Εξωτερική επιφάνεια: γυαλιστερή-ματ λάκα / μελαμίνη διπλής όψεως

### Ασφάλεια

- Μην τοποθετείτε φορτίο άνω των 2 Kg σε κάθε ράφι
- Μην εφαρμόζετε πίεση άνω των 15 Kg σε ανοιχτά συρτάρια.
- Λάθος τοποθέτηση και/ή χρήση του προϊόντος για οποιοδήποτε σκοπό εκτός του σκοπού για τον οποίο προορίζεται το προϊόν, μπορεί να είναι επικίνδυνη και να προκαλέσει τραυματισμό στους χρήστες.
- Κατά τον καθαρισμό ή τη χρήση του μπάνιου, προσοχή σε όλα τα έπιπλα με ενσωματωμένο φωτισμό ή άλλα ηλεκτρικά εξαρτήματα, να αποφεύγεται η απευθείας επαφή με νερό ή υγρασία.
- Τα προϊόντα πρέπει να τοποθετούνται σε μπάνιο με επαρκή εξαερισμό.

### Συντήρηση και καθαρισμός

- Καθαρίστε με ένα μαλακό γάντι ή ήπιο καθαριστικό και στεγνώστε προσεκτικά.
- Μη χρησιμοποιείτε διαλυτικές ή διαβρωτικές ουσίες για καθαρισμό. Υγρά που πέφτουν στις επιφάνειες πρέπει να απορροφώνται άμεσα με γάντι και στη συνέχεια η επιφάνεια να καθαρίζεται με ένα στεγνό γάντι.

### Ανακύκλωση του προϊόντος

Κατά τη λήξη της περιόδου χρήσης, το προϊόν να ανακυκλώνεται.

## KARTA PRODUKTU

### Rodzaje materiałów:

- Szafka umywalkowa, szafka wisząca wysoka, blat: płyta melamina klasa E1
- Rama szuflady i prowadnice: stal
- Kolnier: tworzywo sztuczne
- Zawiasy: stalowe z systemem samodomykania
- Zestaw montażowy: stal
- Półka: szkło grubości 6 mm
- Wykończenie: lakierowane na polysk-mat/dwustronna melamina

### Bezpieczeństwo:

- Na półkach szafek nie należy umieszczać przedmiotów o wadze przekraczającej 2 kg
- Na otwarte szuflady nie należy wywierać nacisku o wadze przekraczającej 15 kg
- Nieprawidłowa instalacja i podłączenie do sieci może być niebezpieczne i stwarzać zagrożenie dla użytkowników produktu.
- W trakcie użytkowania i sprzątania łazienki zachowaj ostrożność aby produkty typu meble z podłączeniem do sieci elektrycznej nie miały bezpośredniego kontaktu z wodą lub innymi płynami.
- Produkty powinny być montowane w pomieszczeniach, łazienkach z odpowiednią wentylacją.

### Obsługa i utrzymanie czystości:

- Meble przecieraj wilgotną i delikatną ściereczką z niewielkim dodatkiem delikatnego środka czyszczącego. Następnie przemyj produkt wilgotną ściereczką bez dodatku środków czyszczących, po czym suchą szmatką, wytrzyj powierzchnię mebli do sucha.
- Do mycia mebli nie używaj agresywnych i aktywnych powierzchniowo środków czyszczących. Pamiętaj aby mokre, zachłapane powierzchnie możliwie szybko osuszyć.

### Cykl życia produktu

Jeśli produkt nie nadaje się już do użytku, pamiętaj o jego utylizacji zgodnie z zasadami recyklingu i dbałości o środowisko naturalne

## B

Ikaroslaan 18  
1930 Zaventem, Belgium  
Tel: +32 2 325 66 00  
Dienst na verkoop / Service après vente  
Tel.: +32 2 325 66 33

## BG

ул. Марин Попов 53  
5400 Севлиево  
Тел.: +359 (675) 30368  
Факс: +359 (675) 30814

## CZ

Servisní Středisko  
Zemská 623  
415 74 Teplice  
Česká republika  
Tel.: +420 417 592 179  
Tel.: +420 417 592 307  
Fax: +420 417 592 262

## DE

Euskirchener Str. 80  
53121 Bonn  
Tel.: +49 (0)228-521580  
Fax: +49 (0)228-521589

## DK

Fynsvej 9  
DK-5500 Middelfart  
Danmark  
Tlf. +45 7584 1010

## ES

Parc Empresarial Arroba Sant Cugat  
Avda. De Francia, 4 – 1º pta.1  
46023 - Valencia (España)  
Tel.: +34 935 618 000

## FR

Parc des Reflets - Bât. H  
165, Av. du Bois de la Pie  
95920 Roissy CDG  
Tél.: +33 (0)1 49 38 28 00  
Fax: +33 (0)1 49 38 28 28

## GB

National Avenue  
Kingston-upon-Hull  
HU5 4HS, England  
Customer care line:  
Tel.: +44 (0)870 129 6085  
Fax: +44 (0)1482 499 902

## GR

Λ. Μεσογείων 265,  
Ν. Ψυχικό, Τ.Κ: 154 51, Αττική  
Τηλ: +30 210 6790800  
Fax: +30 210 6790890

## IT

Via Domodossola, 19  
20145 Milano  
Tel.: 800 652290  
(Toll-free number)

## LT

A. Briana str. 9a, office 416  
Riga, LV- 1001, Latvia  
Tel.: +371 673 57 792  
Fax: +371 673 57 795  
Mobile: +371 294 82 060

## EST

## LV

## NL

L.J.Costerstraat 30  
Postbus 7  
5900 AA Venlo  
Tel.: +31 (0)77 355 08 08

## P

Avenida Barros e Soares  
PO Box nr. 4  
4711-214 Nogueira BRG, Portugal  
Tel.: +351 253 683 141  
Tel.: +351 253 240 000  
Fax: +351 253 684 370

## PL

7, Ostrowskiego Str.  
53-238 Wrocław, Poland  
Tel.: +48 71 78 68 301  
Fax: +48 71 78 68 303

## RO

Bucharest, Romania  
Cotroceni Business Center  
Tel.: +40 21 322 32 01  
Fax: +40 21 322 32 02  
Mobile: +40 741 157 420

## RU

Улица Шаболовка, д.31 Г  
Москва  
115162 Россия  
Тел.: +7 495 669 23 11  
Факс: +7 495 669 23 12

## SRB

Representative Office, Belgrade  
Drinčičeva no.19, apartment no.8  
11000 Belgrade, Serbia  
Tel./Fax: + 381 11 7138 058  
Tel./Fax: + 381 11 7138 059

## TR

Tatlısu Mahallesi, Aracı Sokak No:6  
Ümraniye / İstanbul  
Tel.: +90 216 314 87 87  
Fax: +90 216 499 83 57