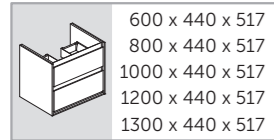
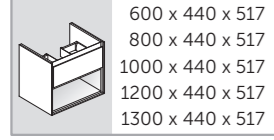




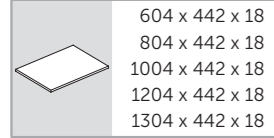
500 x 360 x 400



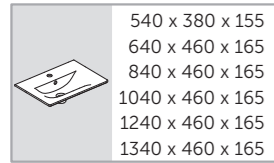
600 x 440 x 517
800 x 440 x 517
1000 x 440 x 517
1200 x 440 x 517
1300 x 440 x 517



600 x 440 x 517
800 x 440 x 517
1000 x 440 x 517
1200 x 440 x 517
1300 x 440 x 517



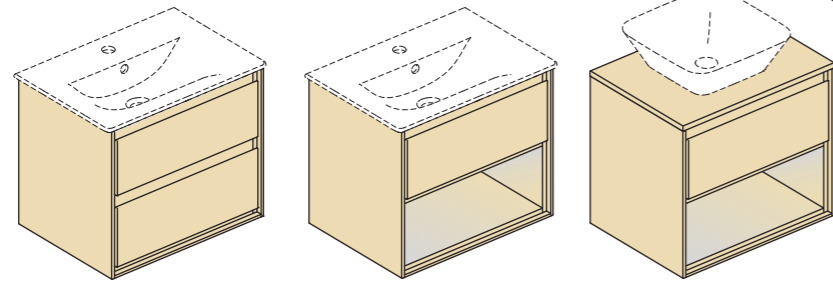
604 x 442 x 18
804 x 442 x 18
1004 x 442 x 18
1204 x 442 x 18
1304 x 442 x 18



540 x 380 x 155
640 x 460 x 165
840 x 460 x 165
1040 x 460 x 165
1240 x 460 x 165
1340 x 460 x 165



400 x 400 x 130
600 x 400 x 130



UK Assembly instructions.
Please read the instructions first. We reserve the right to change product specifications due to possible technical improvements.
Caution: Always use appropriate fixings to suit your type of wall.

D Montageanleitung.
Bitte lesen Sie zuerst die Montageanleitung. Im Interesse der Entwicklung und Verbesserung von Produkten behält sich Ideal Standard International das Recht vor, Produktspezifikationen gelegentlich ohne Ankündigung zu ändern.
Achtung: Bitte verwenden Sie für ihr Mauerwerk geeignetes Befestigungsmaterial.

BG Инструкции за монтаж.
Преди монтажа, първо прочетете инструкциите. Запазваме си правото да променяме спецификациите на продуктите поради технически подобрения.
Внимание: Винаги използвайте подходящи крепежни елементи, според вида на стената.

E Instrucciones de montaje:
Por favor, lea primero detenidamente las instrucciones. Se reserva el derecho a cambiar las especificaciones por posibles mejoras técnicas.
¡Atención! Use siempre las fijaciones apropiadas dependiendo del tipo de pared.

I Istruzioni di montaggio.
Leggere prime le istruzioni. Ci riserviamo il diritto di apportare eventuali modifiche tecniche.
Attenzione: I fissaggi devono essere scelti a seconda del tipo di muro.

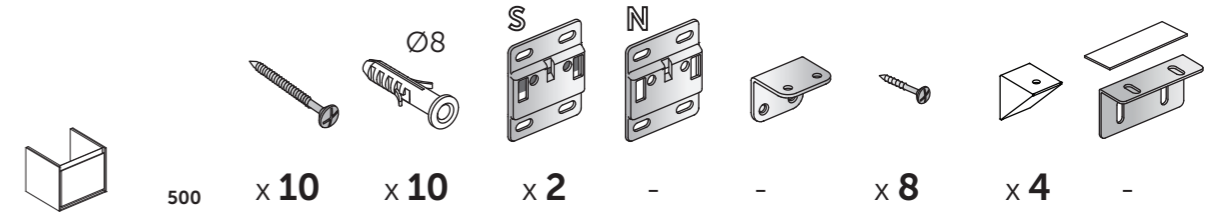
RU Инструкции по установке.
Пожалуйста, перед установкой ознакомьтесь с инструкцией. Мы оставляем за собой право изменять характеристики продуктов ввиду возможных технических усовершенствований.
Внимание: Всегда используйте подходящий для Вашего типа стены крепеж.

F Notice de montage.
Lisez d'abord la notice de montage. Sous réserve de modifications techniques.
! Attention: Utilisez toujours une fixation correcte pour votre type de mur.

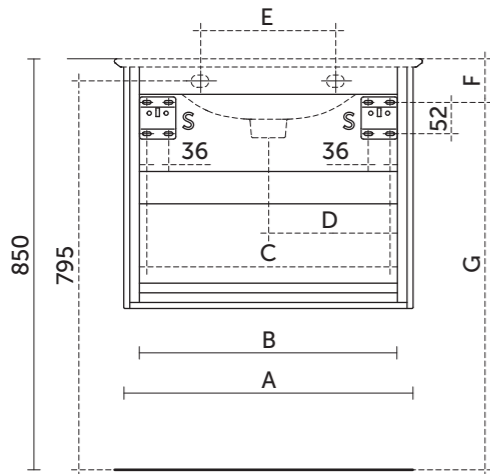
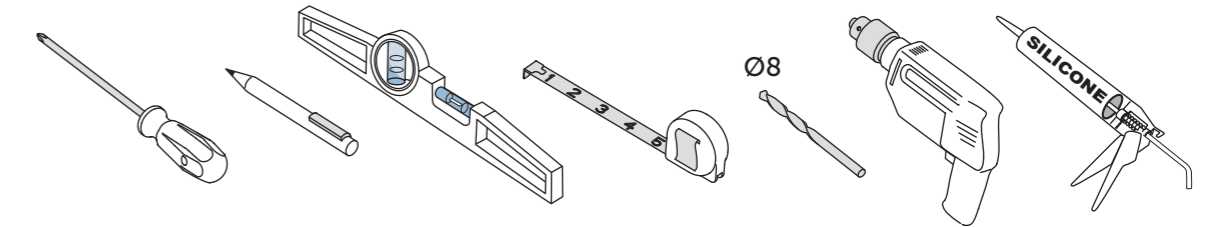
CZ Pokyny k instalaci.
Před montážísi, prosím, pozorně přečtěte montážní návod. Společnost Ideal Standard International si vyhrazuje právo změnit specifikace výrobků z důvodů technického vývoje.
Pozor: Použijte prosím takové montážní prvky, které odpovídají typu stěny.

GR Οδηγίες Τοποθέτησης.
Παρακαλώ διαβάστε πρώτα τις οδηγίες. Η Ideal Standard International διατηρεί το δικαίωμα να αλλάξει τις προδιαγραφές των προϊόντων λόγω πιθανών τεχνικών βελτιώσεων.
Προσοχή: Για την καλύτερη εγκατάσταση προτείνουμε να χρησιμοποιείτε πάντα τα κατάλληλα στηρίγματα.

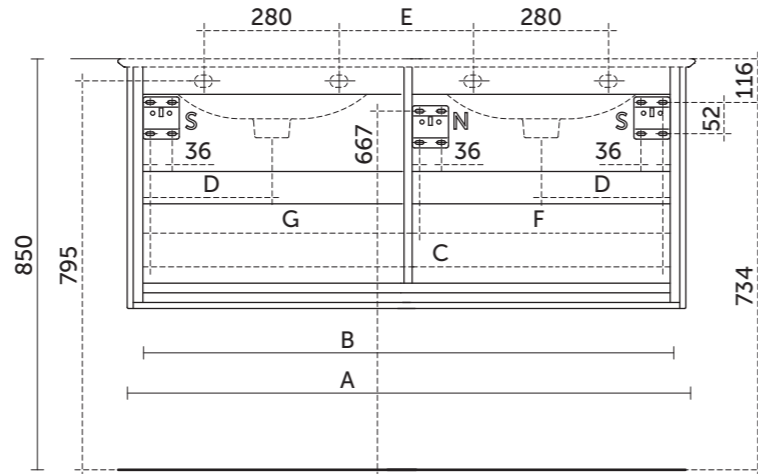
PL Instrukcja obsługi.
Przed rozpoczęciem pracy przeczytaj uważnie instrukcję obsługi. Zastrzegamy sobie prawo do zmian w specyfikacji technicznej produktu. Uwaga: Używaj zestawów montażowych odpowiednich do rodzaju ściany.



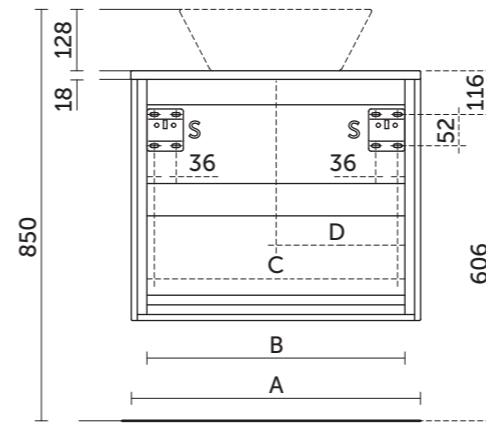
500	X 10	X 10	X 2	-	-	X 8	X 4	-
600	X 10	X 10	X 2	-	X 2	X 12	X 4	-
800	X 10	X 10	X 2	-	X 2	X 12	X 4	-
1000	X 12	X 12	X 2	-	X 2	X 12	X 4	X 1
1200	X 16	X 16	X 2	X 1	X 2	X 12	X 4	X 2
1300	X 16	X 16	X 2	X 1	X 2	X 12	X 4	X 2
600	X 10	X 10	X 2	-	X 2	X 12	X 4	-
800	X 10	X 10	X 2	-	X 2	X 12	X 4	-
1000	X 12	X 12	X 2	-	X 2	X 12	X 4	X 1
1200	X 16	X 16	X 2	X 1	X 2	X 12	X 4	X 2
1300	X 16	X 16	X 2	X 1	X 2	X 12	X 4	X 2



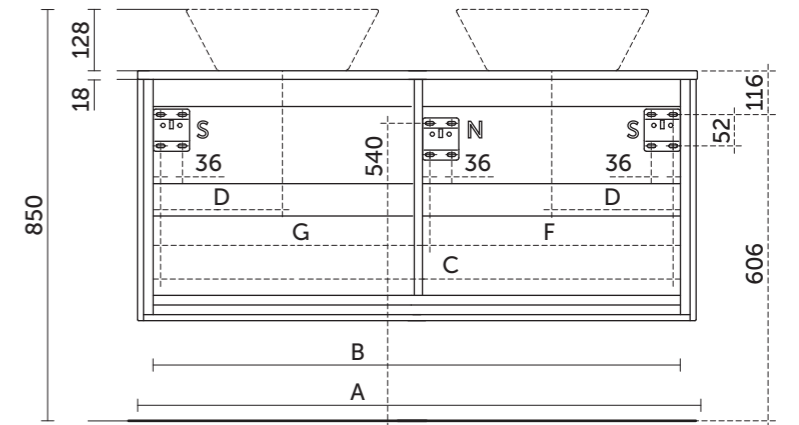
A	B	C	D	E	F	G
500	448	422	211	200	156	694
600	548	522	261	280	116	734
800	748	722	361	280	116	734
1000	948	922	461	280	116	734



A	B	C	D	E	F	G
1200	1148	1122	266	310	540	582
1300	1248	1222	291	360	590	632

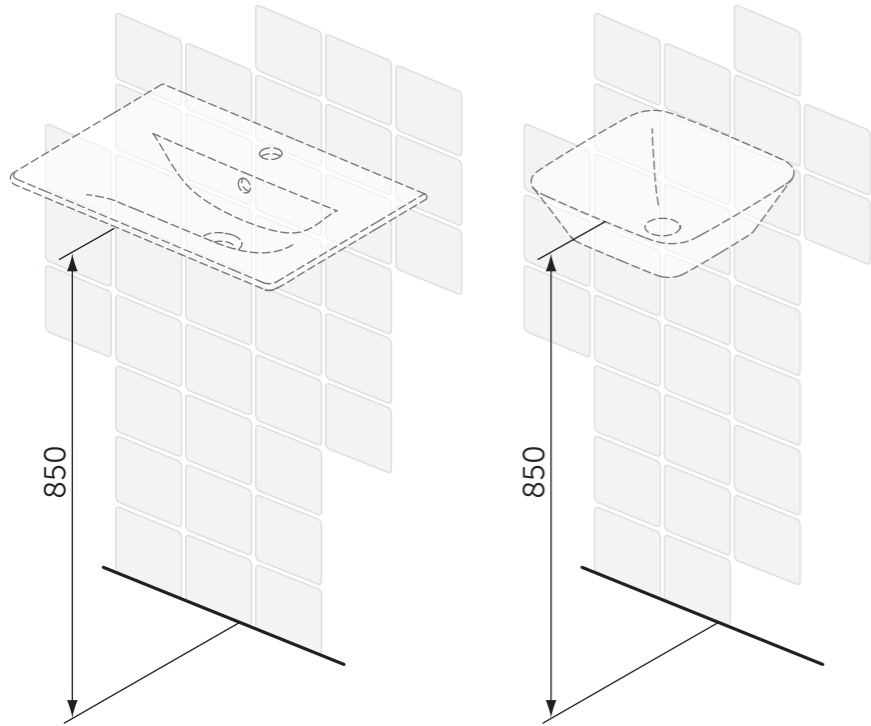


A	B	C	D
600	548	522	261
800	748	722	361
1000	948	922	461

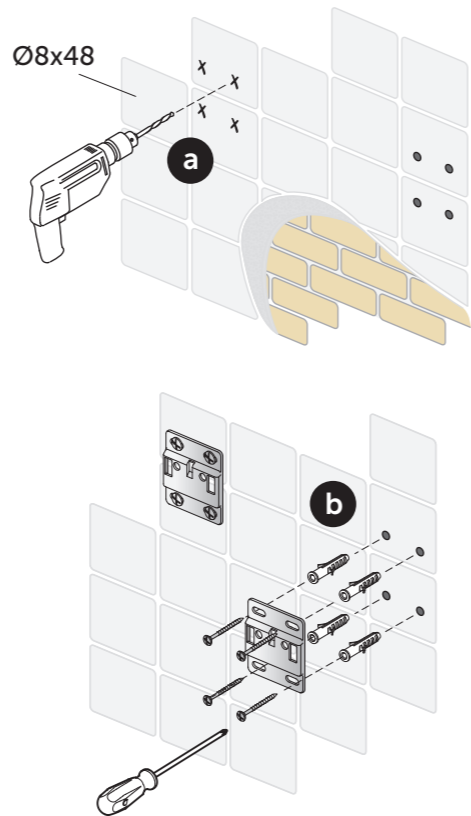


A	B	C	D	F	G
1200	1148	1122	266	540	582
1300	1248	1222	291	590	632

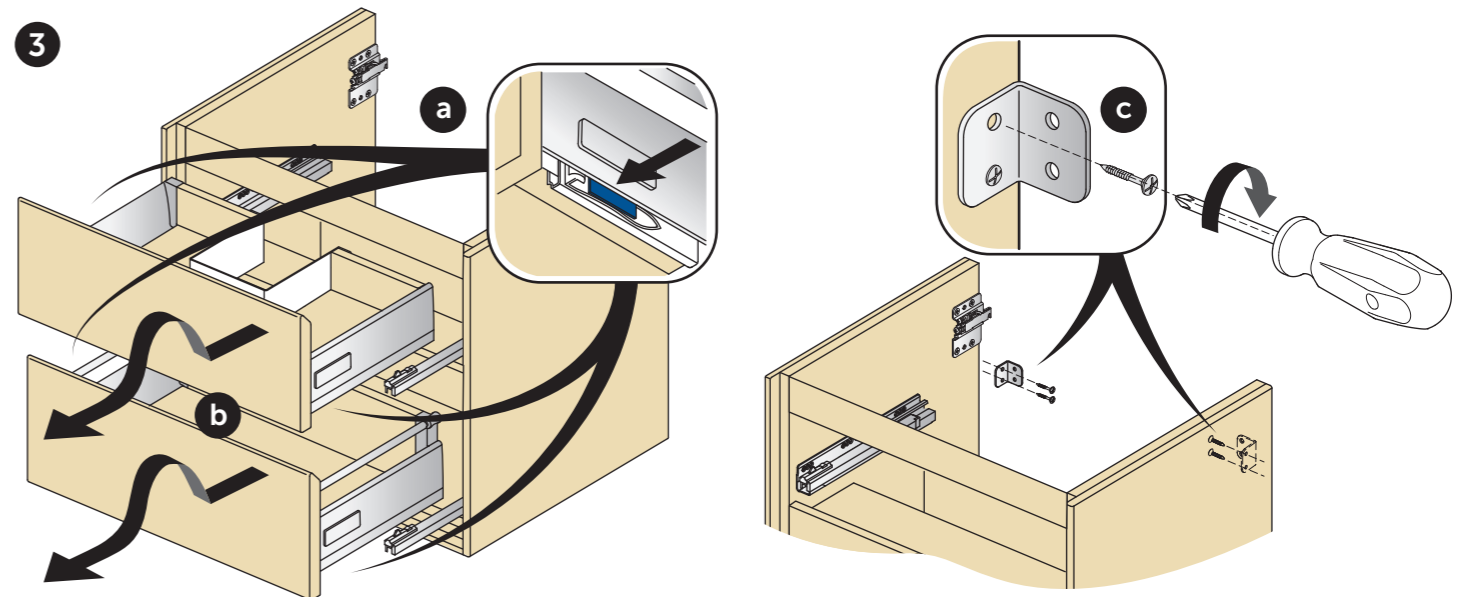
1



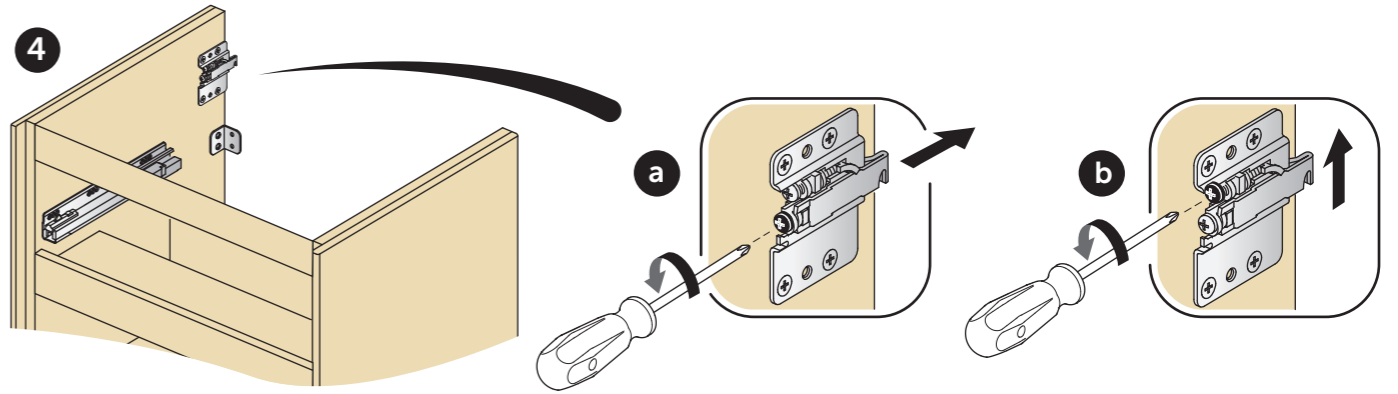
2



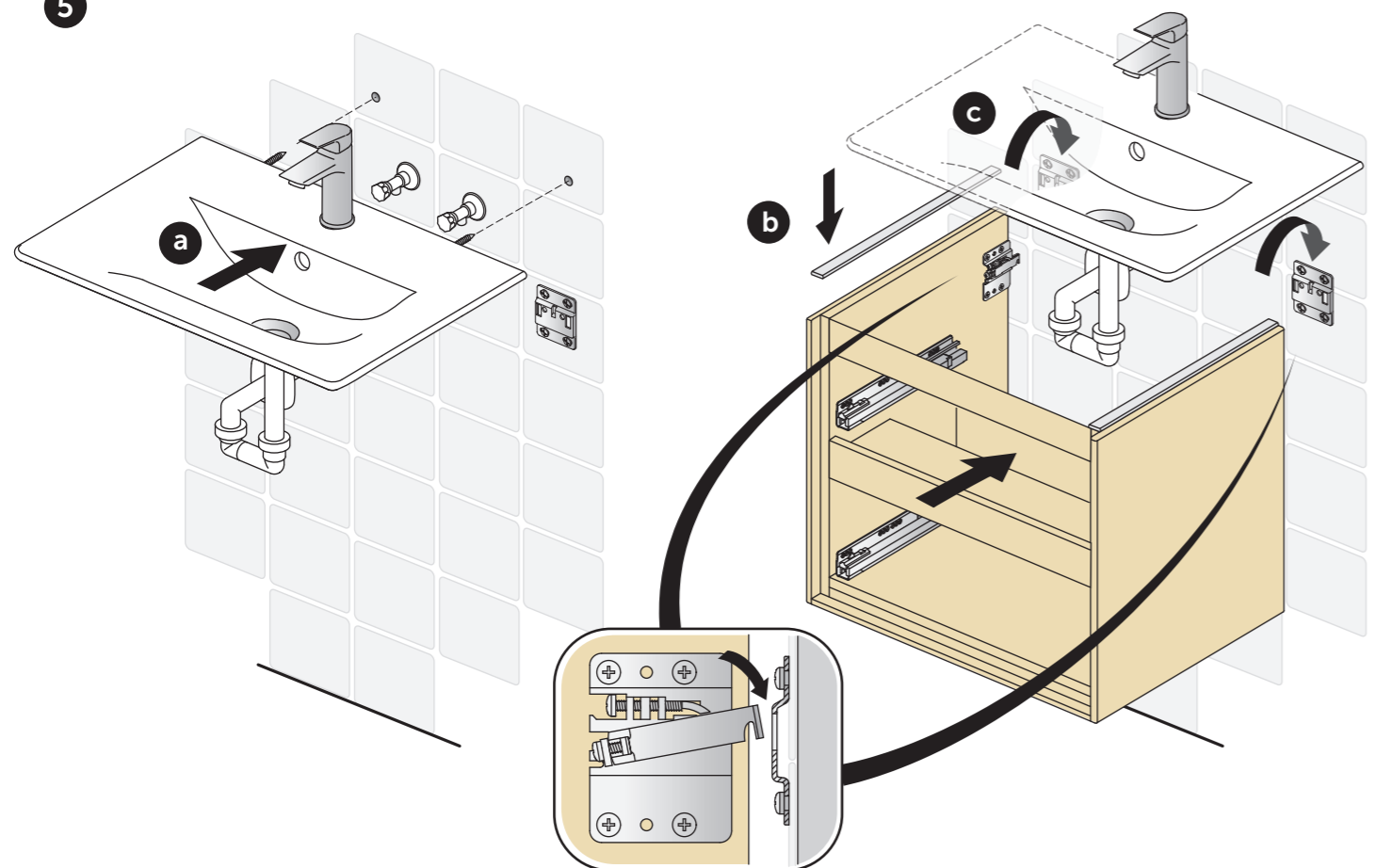
3



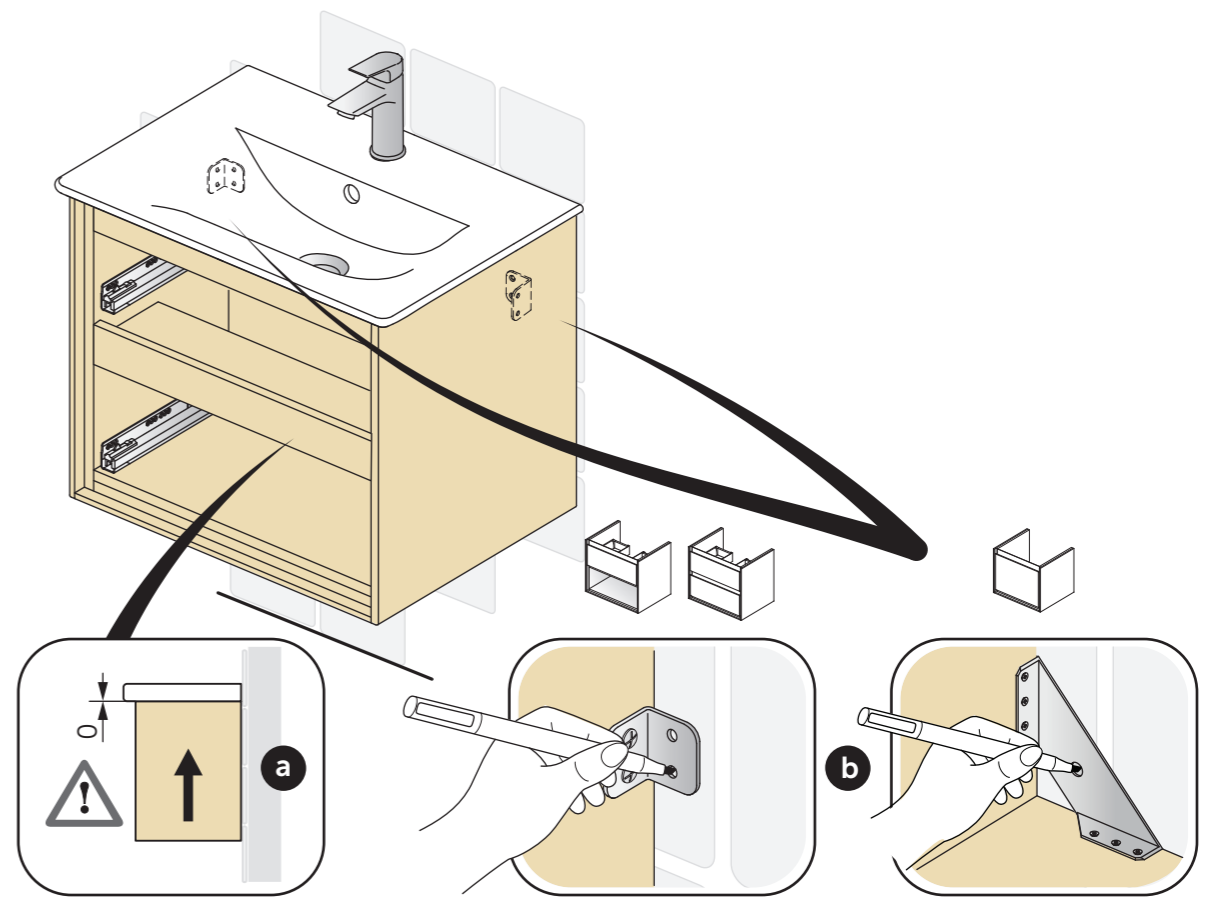
4



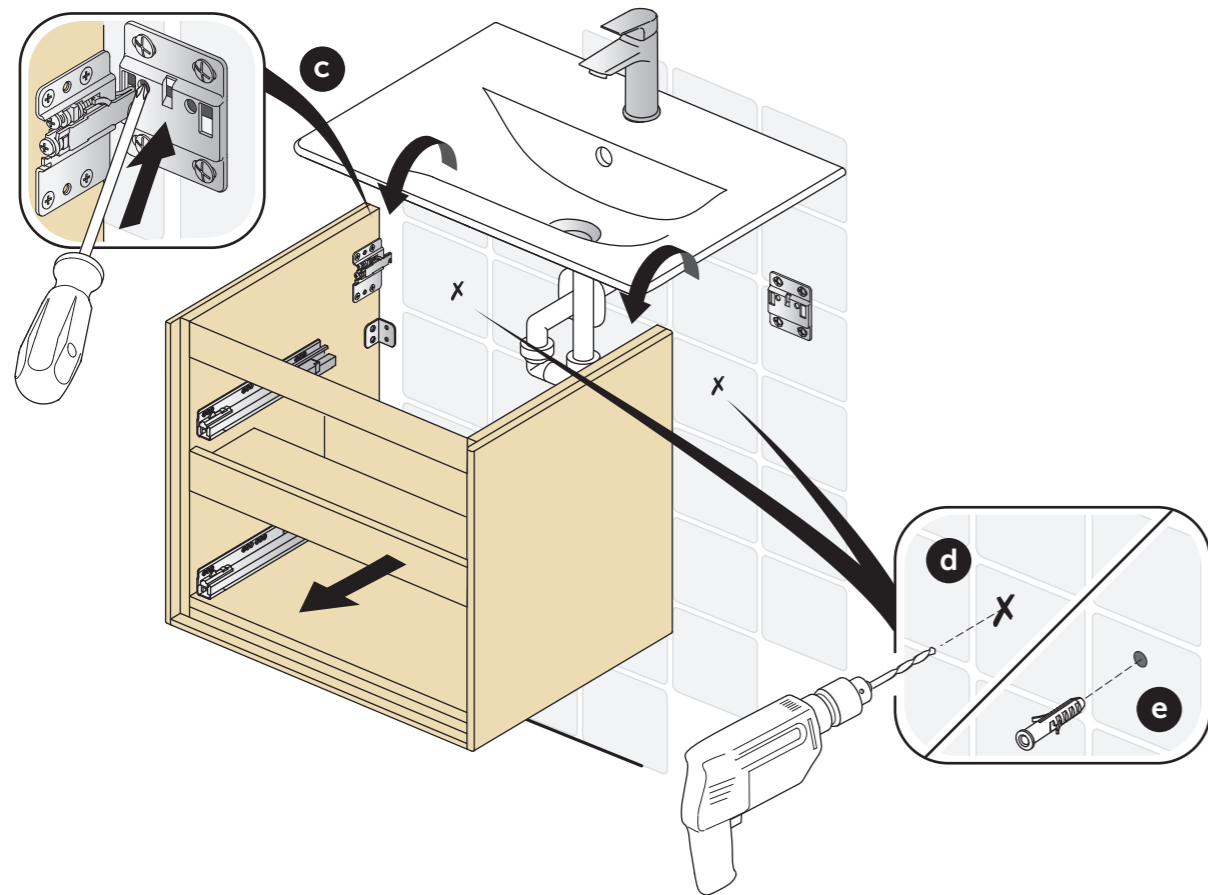
5



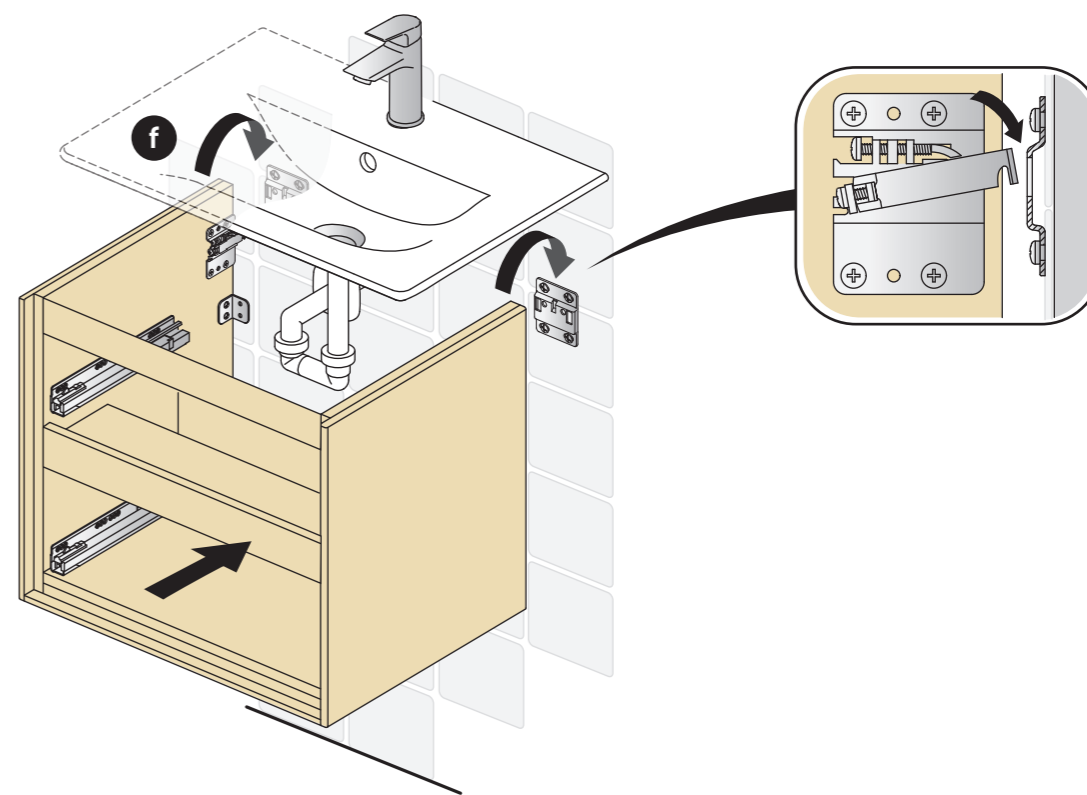
6



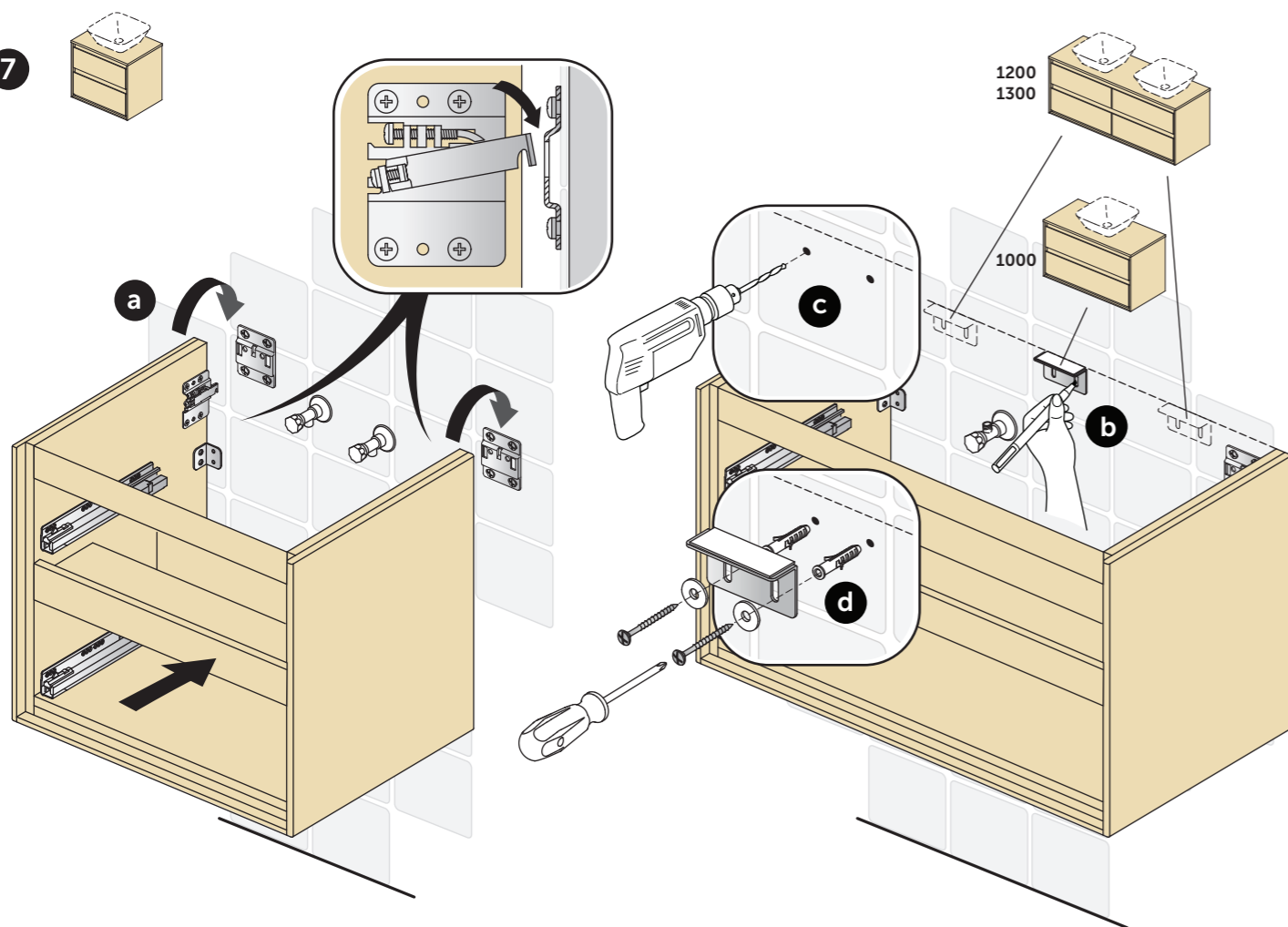
6



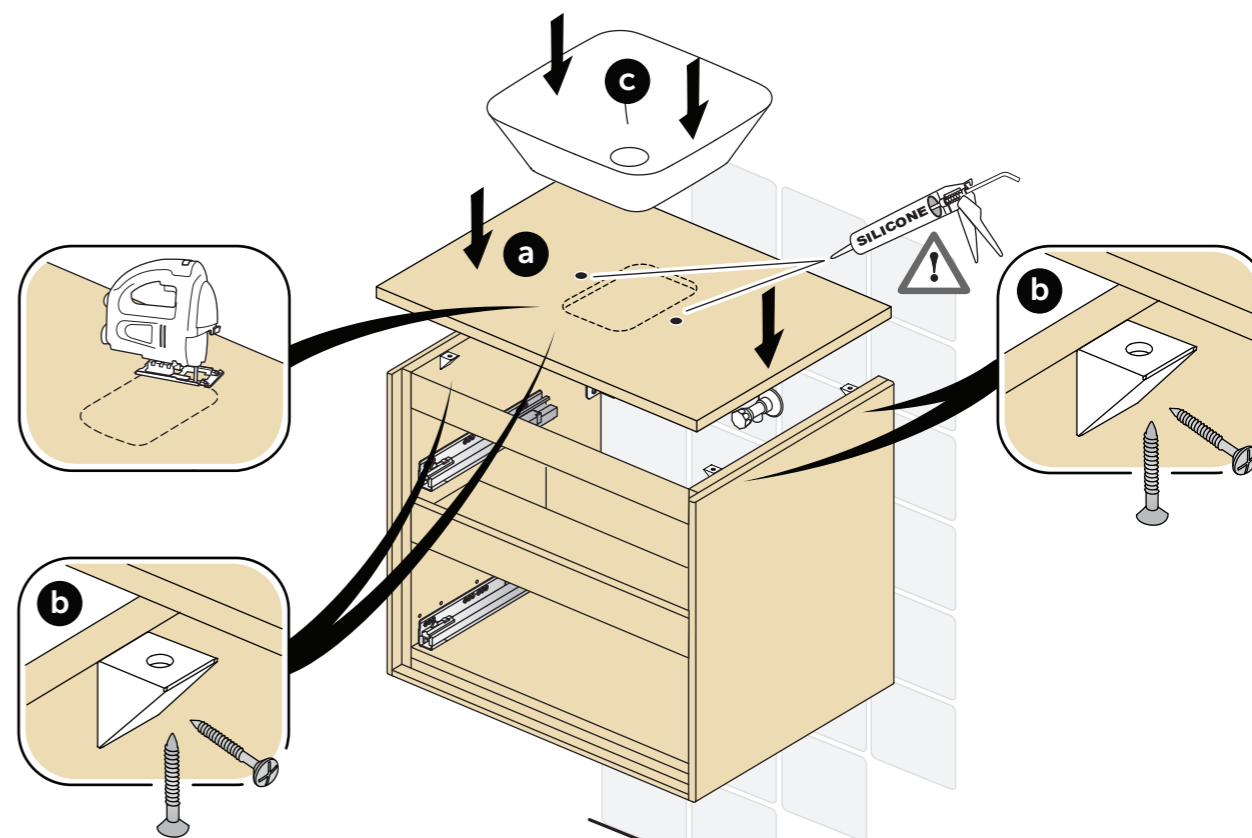
6

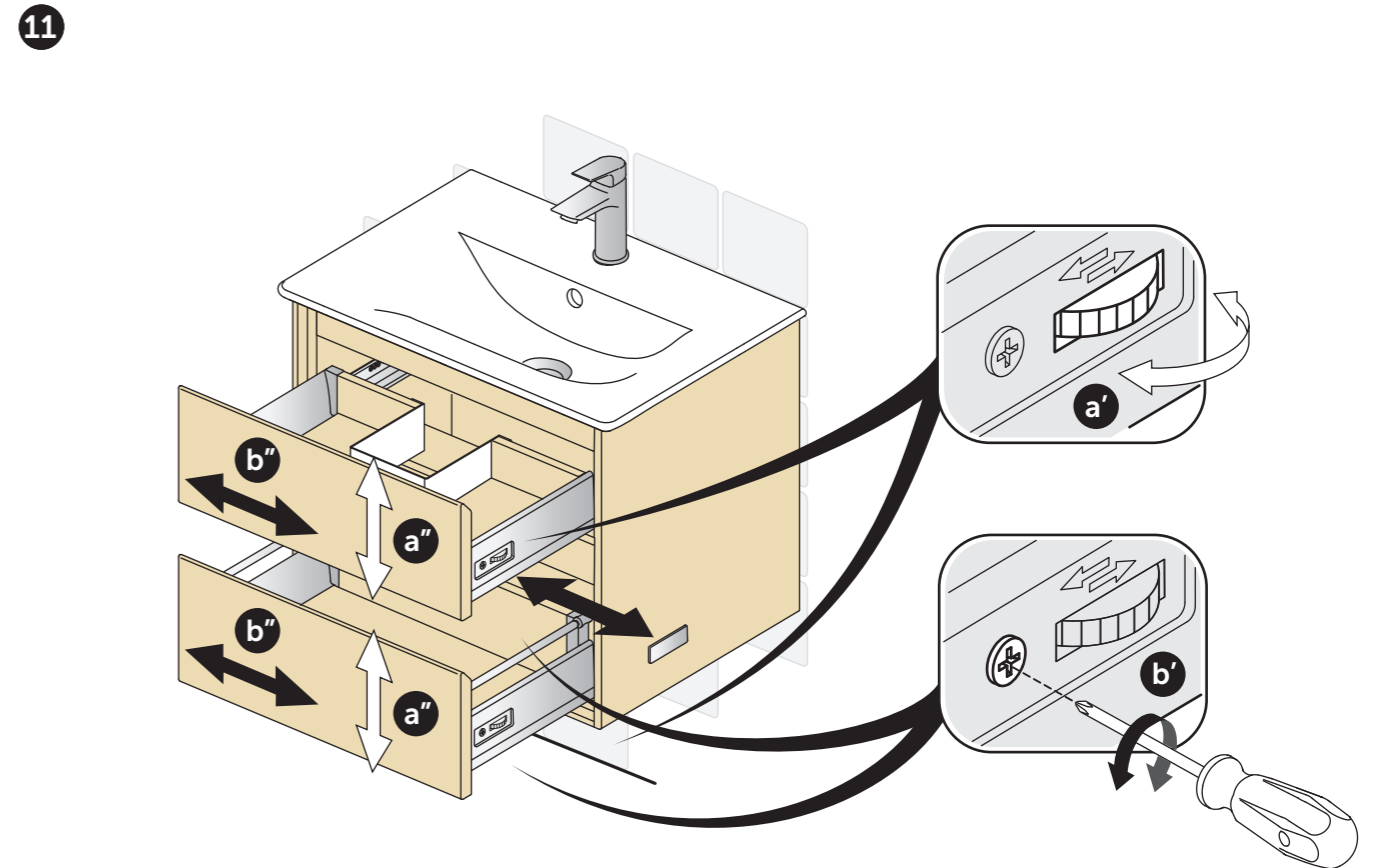
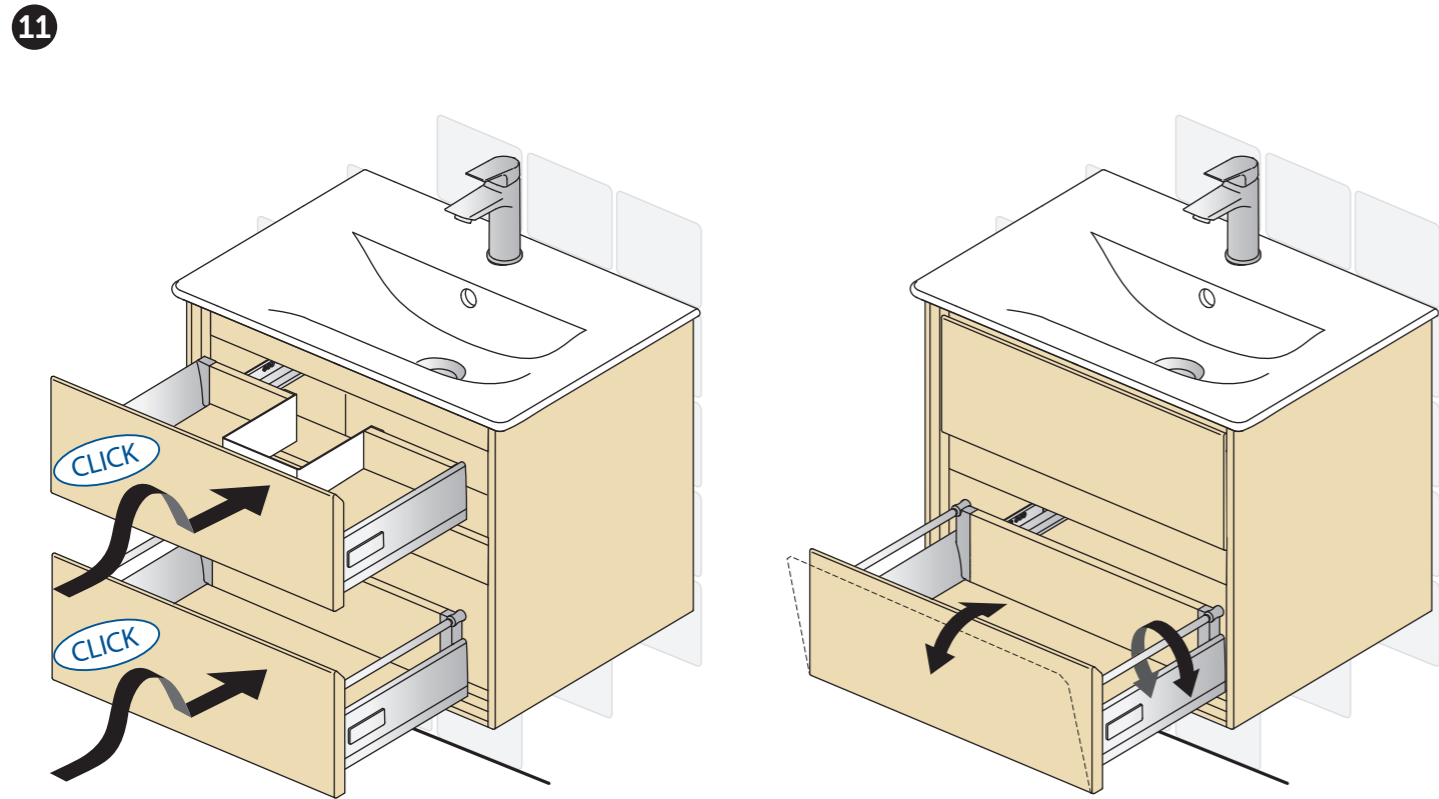
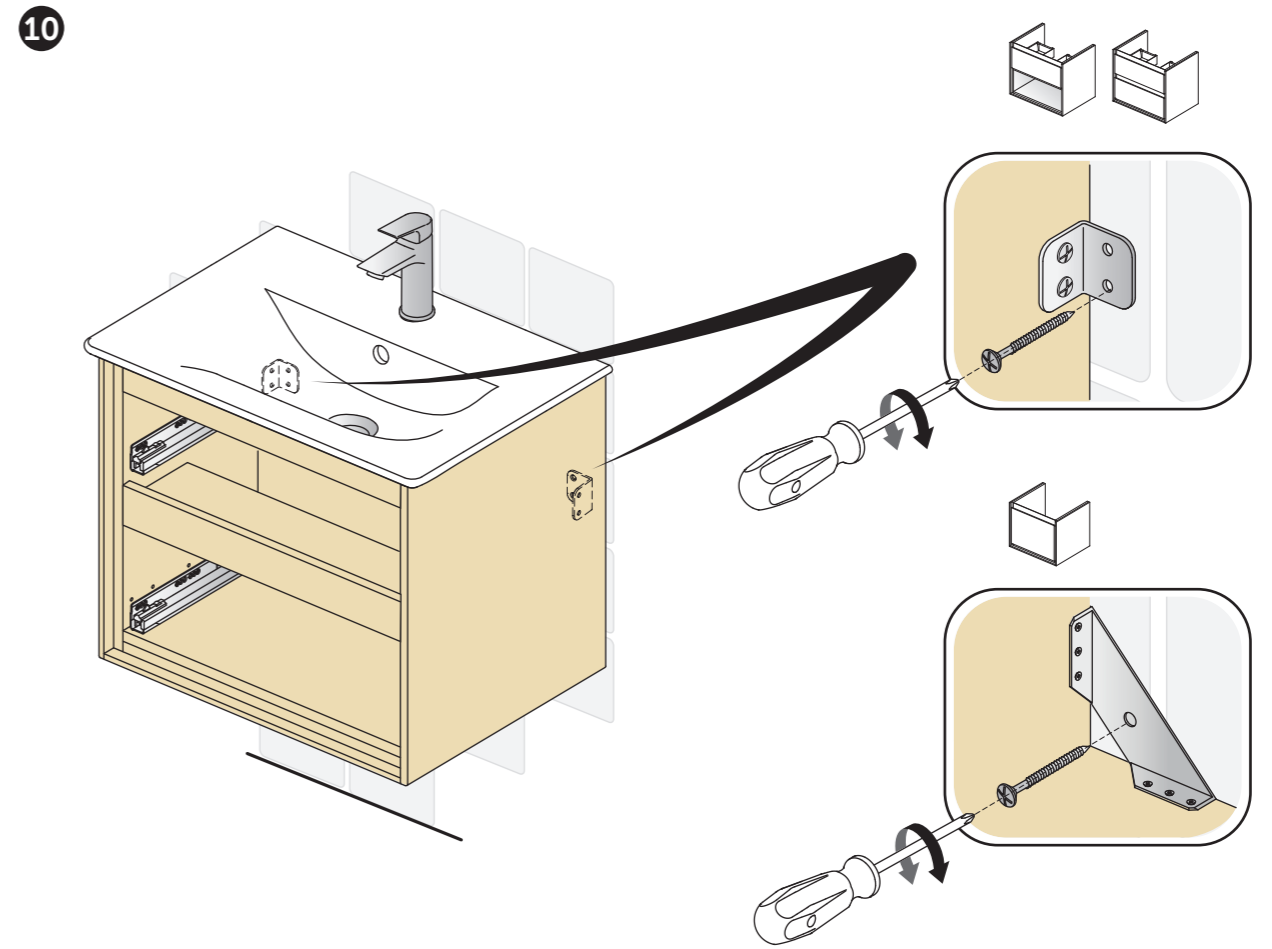
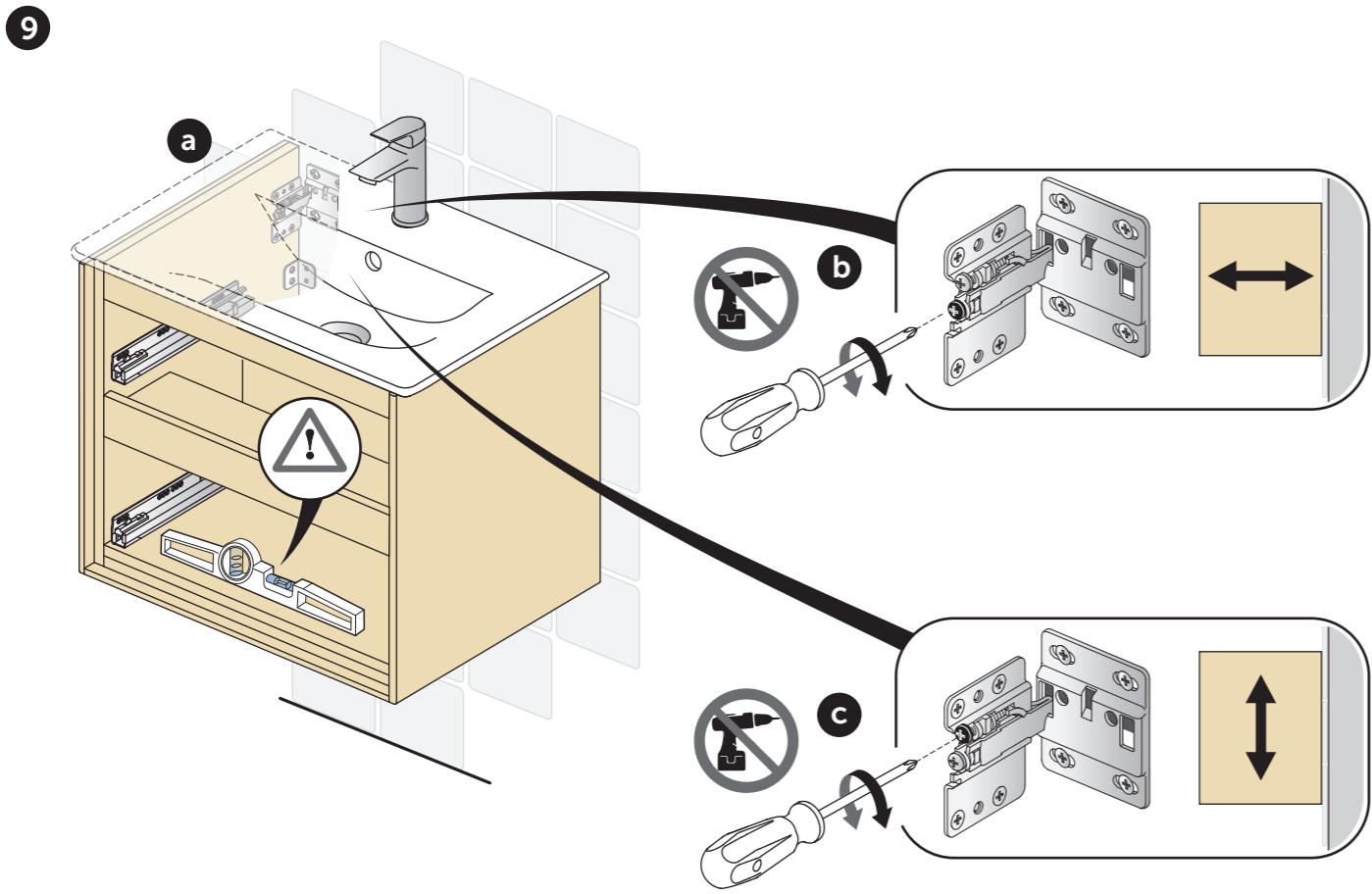


7



8





PRODUCT SHEET

Types of materials

- Basin unit, column, worktop, drawer panel: MFC class E1 – MDF
- Drawer frame & runners: steel
- Collar: plastic
- Hinges: steel with Soft-closing
- Hanging bracket & fixing plate: steel
- Shelf: glass 6 mm
- Finishes: gloss-matt lacquered / melamine double-faced

Safety

- Do not place more than a 2 Kg load on each shelf
- Do not apply pressure of more than 15 Kg on open drawers
- Incorrect installation and/or use of the item for any purpose other than that for which it was intended can be dangerous or cause possible injury to users.
- When cleaning or using the bathroom, please take care for all furniture having integrated lights or other electric parts, to avoid direct contact with water or moisture.
- The products should be installed in a bathroom with adequate ventilation.

Maintenance and Cleaning

- Wipe down with a damp cloth or a gentle detergent and dry carefully.
- Do not use any solvents or abrasive substances for cleaning. Spilt liquids must be wiped up immediately using a cloth; thereafter, dry the surface with a clean dry cloth.

Product life-cycle

At the end of its useful life, entrust the unit to the local waste disposal company.

FICHA DE PRODUCTO

Tipo de materiales

- Mueble lavabo, columna, encimeras y cajones base : MFC clase E1 – MDF
- Cajones estructura y guías: acero
- Cuello: plástico
- Bisagras: acero con cierre ralentizado
- Hardware: en acero y materiales resistentes a la oxidación
- Estanterías: cristal 6 mm
- Acabados: lacado brillo / melamina

Seguridad

- No ponga más de 2Kg de peso en casa estante
- No aplique una presión de más de 15Kg en los cajones abiertos
- Una instalación incorrecta y/o el uso de los productos para otro propósito diferente para el que fue diseñado puede ser peligroso o causar posibles daños a los usuarios.
- Cuando limpie o use el baño, por favor tenga cuidado con los muebles que tienen integrada la luz u otras partes eléctricas, evitando contacto directo con el agua o humedades.
- Los productos deben ser instalados en un baño con la ventilación adecuada.

Mantenimiento y Limpieza

- Pase un paño húmedo o un detergente delicado y seque cuidadosamente. No use disolventes o sustancias abrasivas para la limpieza.
- Los líquidos derramados deben ser limpiados inmediatamente usando un paño; después, seque la superficie con un paño seco y limpio.

Ciclo de vida del producto

Al final de la vida útil del producto, deposite la unidad en una compañía de reciclado especializada

SCHEDA PRODOTTO

In ottemperanza al D. Lgs. 206/2005 cd. Codice del Consumo

Materiali impiegati

- Basi lavabo, colonna, piani, pannelli cassetto: MFC classe E1 – MDF
- Struttura cassetto e guide: acciaio
- Collare: plastica
- Cerniere: acciaio a chiusura rallentata
- Attaccaglie e placce di fissaggio: acciaio
- Ripiani: vetro 6 mm
- Finiture: laccato lucido-opaco / melaminico bifacciale

Sicurezza

- Non applicare alle mensole un carico superiore a 2 kg ciascuno
- Non applicare ai cassetti aperti un carico superiore a 15 Kg
- Una non corretta installazione e/o un utilizzo del materiale diverso da quello a cui è destinato, potrebbero causare situazioni di pericolo oppure lesioni a cose o persone
- Durante l'utilizzo e la pulizia del bagno osservare le dovute cautele per tutti i mobili che hanno lampade o parti elettriche integrate in modo tale da evitare di avere contatti accidentali con acqua e condense. I prodotti dovrebbero essere installati in bagni con un adeguato ricambio d'aria.

Manutenzione e Pulizia

- Pulire con un panno umido o del detergente neutro ed asciugare accuratamente.
- Non usare solventi o abrasivi per la pulizia; fare attenzione ai prodotti per la cosmesi, ai detersivi ed alle sostanze aggressive.
- I liquidi rovesciati devono essere assorbiti immediatamente con un panno e in seguito asciugate la superficie con un panno pulito ed asciutto.

Ciclo di vita del prodotto

Al termine dell'utilizzo affidarlo all'azienda comunale di smaltimento.

FICHE PRODUIT

Caractéristiques

- Meuble sous lavabo-plan, colonne, plan de travail, panneaux des tiroirs: MFC classe E1 – MDF
- Structure des tiroirs et coulisses: acier
- Col (espace siphon): plastique
- Charnières: acier avec fermeture douce
- Support et plaque de fixation: acier
- Étagère: verre 6 mm
- Coloris: brillant-mat laqué/ melaminé double-face

Sécurité

- Poids maximum admis sur les étagères : 2 kg sur chacune
- Poids maximum admis sur les tiroirs ouverts : 15 kg
- Une installation non adéquate et/ou une utilisation du matériel différente de celle autorisée, pourrait mettre en danger non seulement les personnes, mais aussi endommager les produits.
- Lors de l'utilisation ou du nettoyage de la salle de bains et des meubles, tenir compte des précautions nécessaires concernant l'installation électrique.Eviter tout contact des éléments électriques avec l'eau.
- Les produits de la salle de bains doivent être installés avec une ventilation adéquate.

Entretien et Nettoyage

- Nettoyer les surfaces avec un chiffon humide ou un détergent non agressif et sécher soigneusement.
- Ne jamais utiliser de produits solvants abrasifs ou détergents.
- Si vous renversez des liquides sur les surfaces, nettoyez immédiatement avec un chiffon absorbant, puis séchez à nouveau la surface avec un chiffon propre et sec.

Cycle de vie du produit

Une fois le produit usé, le confier à la société communale qui s'occupe des traitements des déchets.

ПРОДУКТОВА КАРТА

Използвани материали

- Шкаф за мивка, колона, плот, панел за чекмедже: меламинови плочи от дървесни частици MFC клас E1 – MDF.
- Рамка на чекмеджета и водачи за чекмедже: стомана.
- Панти: стомана, система с плавно затваряне.
- Полици: стъкло 6 mm
- Повърхнини: гланц-мат лак / меламин двустранно.

Безопасност

- Максимално натоварване на всяка полица – 2 кг.
- Максимално натоварване на изцяло отворено чекмедже – 15 кг.
- Неправилното инсталиране на изделието и/или употреба, различна от предназначението му, може да са опасни или да причинят нараняване.
- При почистване или ползване на банята трябва да се вземат необходимите предпазни мерки във връзка с мебелите, които имат вградено осветление или др. ел. части, за да се избегне директен контакт с вода или влага.
- Да не се допуска образуването на прекалена кондензация, поради което препоръчваме мебелите да се инсталират в помещение с добра вентилация и отопление.

Поддръжка и почистване

- Да се избягва прекаленото мокрене. Разлетите течности да се почистват незабавно със суха кърпа.
- Повърхностите могат да се почистват с мека кърпа и мек, неабразивен почистващ препарат.
- Влажните места да се изплакнат незабавно и да се подсушат с чиста мека кърпа. (Да не се използват продукти, които съдържат хлор и ацетон, както и абразивни препарати, като почистващи препарати на прах, гъби с груба повърхност или абразивни или метални гъби).

Жизнен цикъл на изделията

Изделията, които няма да се ползват повече, се изхвърлят съгласно местните норми и се предават на сметопочистваща фирма.

PRODUKTINFORMATION

Art der verwendeten Materialien

- Waschtischunterschrank, Hochschranke, Konsolenplatte, Auszugsfront: melaminbeschichtete Spanplatte Klasse E1 sowie MDF (mitteldichte Faserplatte)
- Schubladenrahmen und Auszüge: Metall
- Möbelkragen: Kunststoff
- Scharniere: Stahl mit Soft Closing
- Wandbefestigung und Befestigungsplatte: Stahl
- Regal: Glas 6 mm
- Möbelfronten: glänzend / matt lackiert, Melamine beschichtet

Sicherheit

- Ablagen in den Schränken nicht mit mehr als jeweils 2 kg belasten
- Offene Schubladen nicht mit mehr als 15 kg belasten
- Der Stromanschluss und eventuell spätere Änderungen müssen von autorisierten Fachkräften unter Einhaltung der jeweiligen Landesnorm durchgeführt werden. Bei falscher Installation und/oder Fremdgebrauch des Materials können Gefahren bzw. Schäden an Produkten oder Personen entstehen.
- Bei Gebrauch sowie Reinigung des Bades und der Möbel sind die Sicherheitsvorschriften für elektrische Anlagen zu beachten. Der Einbau der Produkten sollte in einem Raum mit ausreichender Belüftung erfolgen.

Wartung und Reinigung

- Nehmen Sie zur Pflege ein feuchtes, weiches Tuch oder einen milden, nicht scheuernden Haushaltsreiniger.
- Verschüttete Flüssigkeiten bitte sofort mit einem Tuch entfernen, die Oberfläche anschließend mit einem sauberen und trockenen Tuch nachwischen.

Produktlebensablauf

Bei Gebrauchsende das Produkt dem zuständigen Entsorgungsbetrieb übergeben.

ИНФОРМАЦИОННЫЙ ЛИСТ НА ИЗДЕЛИЕ

Типы материалов

- Подстолья, пеналы, столешницы, панели ящиков:ДСП, отделанная меламином, класс E1 – МДФ
- Каркас ящиков и направляющие: сталь
- Борта: пластик
- Петли: сталь, плавное закрытие
- Крепежные кронштейны и пластины: сталь
- Полка: стекло 6 мм
- Покрyтия: глянцевый и матовый лак / двусторонний меламин

Безопасность

- Нагрузка на каждую полку не должна превышать 2 кг
- Нагрузка на открытый ящик не должна превышать 15 кг
- Неправильные установка и/или использование изделия, не отвечающие его предназначению, могут привести к опасной ситуации или причинить ранения.
- При уборке или использовании ванной комнаты необходимо принимать меры безопасности в отношении мебели с встроенной подсветкой или др. эл. частями, во избежание прямого контакта с водой или влагой.
- Мебель должна быть установлена в ванной комнате с адекватной вентиляцией /отоплением.

Уход и чистка

- Поверхность протирается влажной тряпочкой и высушивается.
- Не использовать растворители и абразивные препараты.
- Разлитые жидкости необходимо немедленно вытереть сухой тряпочкой.

Жизненный цикл изделий

Изделия, которые больше не будут использоваться, утилизируются в соответствии с местными нормами и передаются организации по уборке мусора.

ΦΥΛΛΑΔΙΟ ΠΡΟΪΟΝΤΩΝ

Τύποι υλικών

- Κρεμαστό έπιπλο, κρεμαστή στήλη, πάγκος, συρτάρι: MFC κατηγορία E1 – MDF
- Πλαίσιο συρταριού & οδηγοί: ατσάλι
- Κολάρο: πλαστικό
- Μεντεσέδες: ατσάλι με μηχανισμό ομαλό κλείσιμο
- Κρεμαστός βραχίονας & πέλμα στήριξης: ατσάλι
- Ράφι: γυαλί 6 mm
- Εξωτερική επιφάνεια: γυαλιστερή-ματ λάκα / μελαμίνη διπλής όψεως

Ασφάλεια

- Μην τοποθετείτε φορτίο άνω των 2 Kg σε κάθε ράφι
- Μην εφαρμόζετε πίεση άνω των 15 Kg σε ανοιχτά συρτάρια.
- Λάθος τοποθέτηση και/ή χρήση του προϊόντος για οποιοδήποτε σκοπό εκτός του σκοπού για τον οποίο προορίζεται το προϊόν, μπορεί να είναι επικίνδυνη και να προκαλέσει τραυματισμό στους χρήστες.
- Κατά τον καθαρισμό ή τη χρήση του μπάνιου, προσοχή σε όλα τα επιπλα με ενσωματωμένο φωτισμό ή άλλα ηλεκτρικά εξαρτήματα, να αποφεύγεται η απευθείας επαφή με νερό ή υγρασία.
- Τα προϊόντα πρέπει να τοποθετούνται σε μπάνιο με επαρκή εξαερισμό.

Συντήρηση και καθαρισμός

- Καθαρίστε με ένα μαλακό γάντι ή ήπιο καθαριστικό και στεγνώστε προσεκτικά.
- Μη χρησιμοποιείτε διαλυτικές ή διαβρωτικές ουσίες για καθαρισμό. Υγρά που πέφτουν στις επιφάνειες πρέπει να απορροφώνται άμεσα με γάντι και στη συνέχεια η επιφάνεια να καθαρίζεται με ένα στεγνό γάντι.

Ανακύκλωση του προϊόντος

Κατά τη λήξη της περιόδου χρήσης, το προϊόν να ανακυκλώνεται.

KARTA PRODUKTU

Rodzaje materiałów:

- Szafka umywalkowa, szafka wisząca wysoka, blat: płyta melamina klasa E1
- Rama szuflady i prowadnice: stal
- Kolnier: tworzywo sztuczne
- Zawiasy: stalowe z systemem samodomykania
- Zestaw montażowy: stal
- Półka: szkło grubości 6 mm
- Wykończenie: lakierowane na polysk-mat/dwustronna melamina

Bezpieczeństwo:

- Na półkach szafek nie należy umieszczać przedmiotów o wadze przekraczającej 2 kg
- Na otwarte szuflady nie należy wywierać nacisku o wadze przekraczającej 15 kg
- Nieprawidłowa instalacja i podłączenie do sieci może być niebezpieczne i stwarzać zagrożenie dla użytkowników produktu.
- W trakcie użytkowania i sprzątania łazienki zachowaj ostrożność aby produkty typu meble z podłączeniem do sieci elektrycznej nie miały bezpośredniego kontaktu z wodą lub innymi płynami.
- Produkty powinny być montowane w pomieszczeniach, łazienkach z odpowiednią wentylacją.

Obsługa i utrzymanie czystości:

- Meble przecieraj wilgotną i delikatną ściereczką z niewielkim dodatkiem delikatnego środka czyszczącego. Następnie przemyj produkt wilgotną ściereczką bez dodatku środków czyszczących, po czym suchą szmatką, wytrzyj powierzchnię mebli do sucha.
- Do mycia mebli nie używaj agresywnych i aktywnych powierzchniowo środków czyszczących. Pamiętaj aby mokre, zachłapane powierzchnie możliwie szybko osuszyć.

Cykl życia produktu

Jeśli produkt nie nadaje się już do użytku, pamiętaj o jego utylizacji zgodnie z zasadami recyklingu i dbałości o środowisko naturalne

B Ikaroslaan 18
1930 Zaventem, Belgium
Tel: +32 2 325 66 00
Dienst na verkoop / Service après vente
Tel.: +32 2 325 66 33

BG ул. Марин Попов 53
5400 Севлиево
Тел.: +359 (675) 30368
Факс: +359 (675) 30814

CZ Servisní Středisko
Zemská 623
415 74 Teplice
Česká republika
Tel.: +420 417 592 179
Tel.: +420 417 592 307
Fax: +420 417 592 262

DE Euskirchener Str. 80
53121 Bonn
Tel.: +49 (0)228-521580
Fax: +49 (0)228-521589

DK Fynsvej 9
DK-5500 Middelfart
Danmark
Tlf. +45 7584 1010

ES Parc Empresarial Arroba Sant Cugat
Avda. De Francia, 4 – 1º pta.1
46023 - Valencia (España)
Tel.: +34 935 618 000

FR Parc des Reflets - Bât. H
165, Av. du Bois de la Pie
95920 Roissy CDG
Tél.: +33 (0)1 49 38 28 00
Fax: +33 (0)1 49 38 28 28

GB National Avenue
Kingston-upon-Hull
HU5 4HS, England
Customer care line:
Tel.: +44 (0)870 129 6085
Fax: +44 (0)1482 499 902

GR Λ. Μεσογείων 265,
Ν. Ψυχικό, Τ.Κ: 154 51, Αττική
Τηλ: +30 210 6790800
Fax: +30 210 6790890

IT Via Domodossola, 19
20145 Milano
Tel.: 800 652290
(Toll-free number)

LT
EST
LV
RU A. Briana str. 9a, office 416
Riga, LV- 1001, Latvia
Tel.: +371 673 57 792
Fax: +371 673 57 795
Mobile: +371 294 82 060

NL L.J.Costerstraat 30
Postbus 7
5900 AA Venlo
Tel.: +31 (0)77 355 08 08

P Avenida Barros e Soares
PO Box nr. 4
4711-214 Nogueira BRG, Portugal
Tel.: +351 253 683 141
Tel.: +351 253 240 000
Fax: +351 253 684 370

PL 7, Ostrowskiego Str.
53-238 Wrocław, Poland
Tel.: +48 71 78 68 301
Fax: +48 71 78 68 303

RO Bucharest, Romania
Cotroceni Business Center
Tel.: +40 21 322 32 01
Fax: +40 21 322 32 02
Mobile: +40 741 157 420

RU Улица Шаболовка, д.31 Г
Москва
115162 Россия
Тел.: +7 495 669 23 11
Факс: +7 495 669 23 12

SRB Representative Office, Belgrade
Drinčičeva no.19, apartment no.8
11000 Belgrade, Serbia
Tel./Fax: + 381 11 7138 058
Tel./Fax: + 381 11 7138 059

TR Tatlısu Mahallesi, Aracı Sokak No:6
Ümraniye / İstanbul
Tel.: +90 216 314 87 87
Fax: +90 216 499 83 57