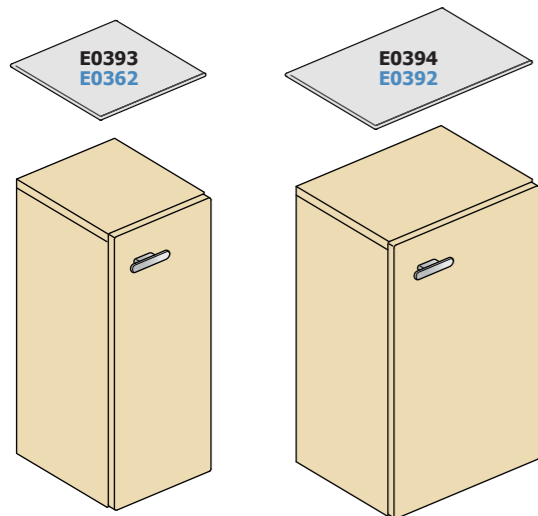


Concept Space Connect Space

	E0402	E0372	200x250x500
	E0403	E0373	300x250x500

	E0393	E0362	6x218x232
	E0394	E0392	6x318x232



UK Assembly instructions.
Please read the instructions first. We reserve the right to change product specifications due to possible technical improvements.
Caution: Always use appropriate fixings to suit your type of wall.

I Istruzioni di montaggio.
Leggere prime le istruzioni. Ci riserviamo il diritto di apportare eventuali modifiche tecniche.
Attenzione: I fissaggi devono essere scelti a seconda del tipo di muro.

D Montageanleitung.
Bitte lesen Sie zuerst die Montageanleitung. Im Interesse der Entwicklung und Verbesserung von Produkten behält sich Ideal Standard International das Recht vor, Produktspezifikationen gelegentlich ohne Ankündigung zu ändern.
Achtung: Bitte verwenden Sie für ihr Mauerwerk geeignetes Befestigungsmaterial.

F Notice de montage.
Lisez d'abord la notice de montage. Sous réserve de modifications techniques.
Attention: Utilisez toujours une fixation correcte pour votre type de mur.

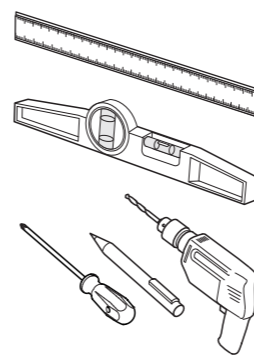
E Instrucciones de montaje:
Por favor, lea primero detenidamente las instrucciones. Se reserva el derecho a cambiar las especificaciones por posibles mejoras técnicas.
¡Atención! Use siempre las fijaciones apropiadas dependiendo del tipo de pared.

RU Инструкции по установке.
Пожалуйста, перед установкой ознакомьтесь с инструкцией. Мы оставляем за собой право изменять характеристики продуктов ввиду возможных технических усовершенствований.
Внимание: Всегда используйте подходящий для Вашего типа стены крепеж.

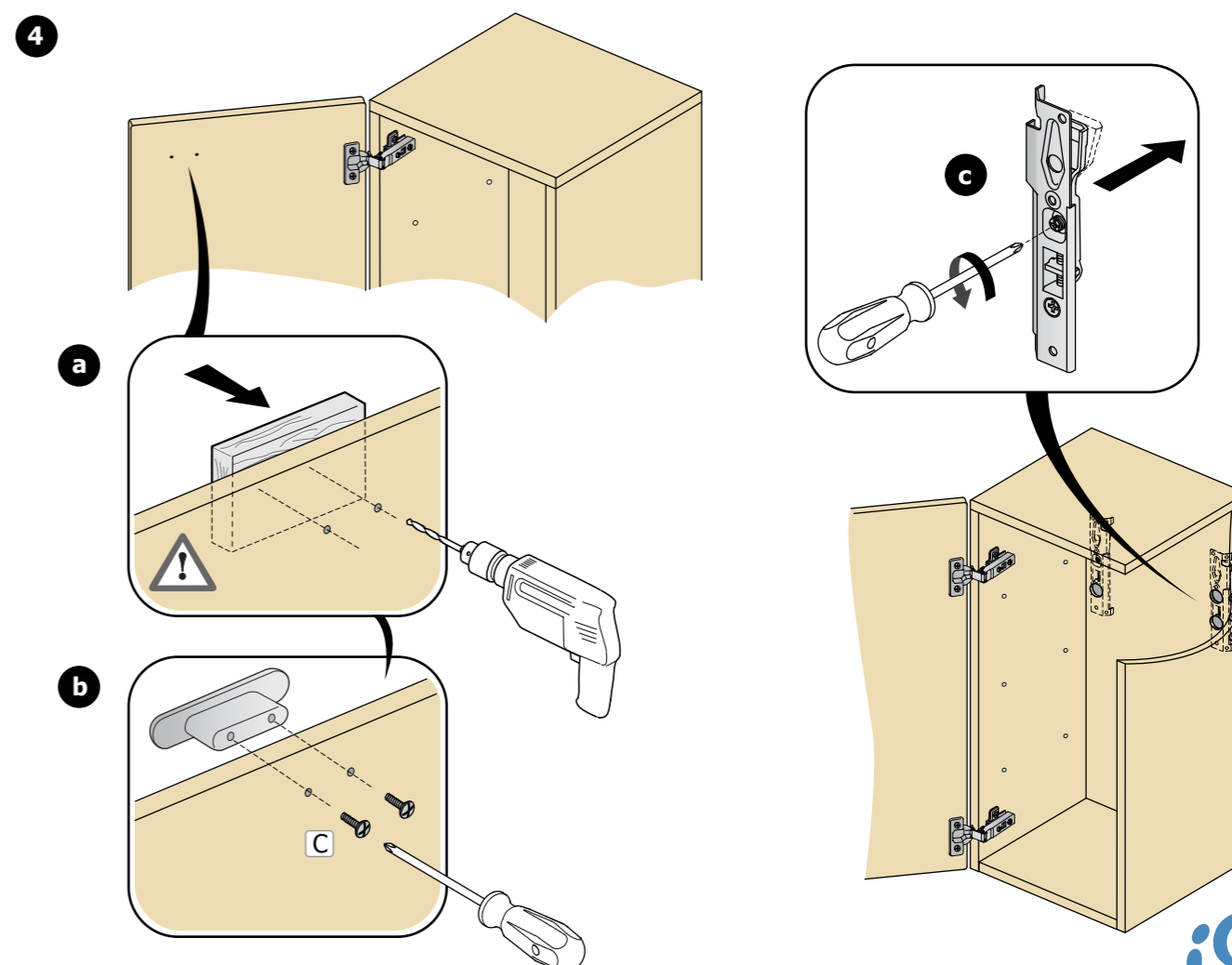
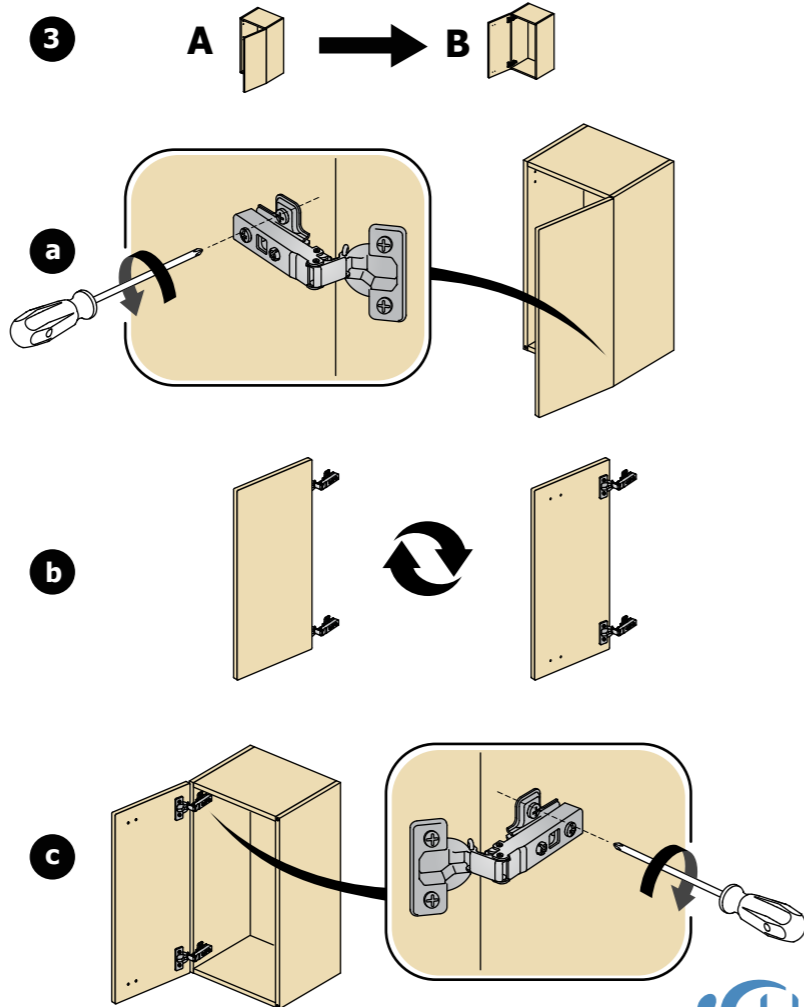
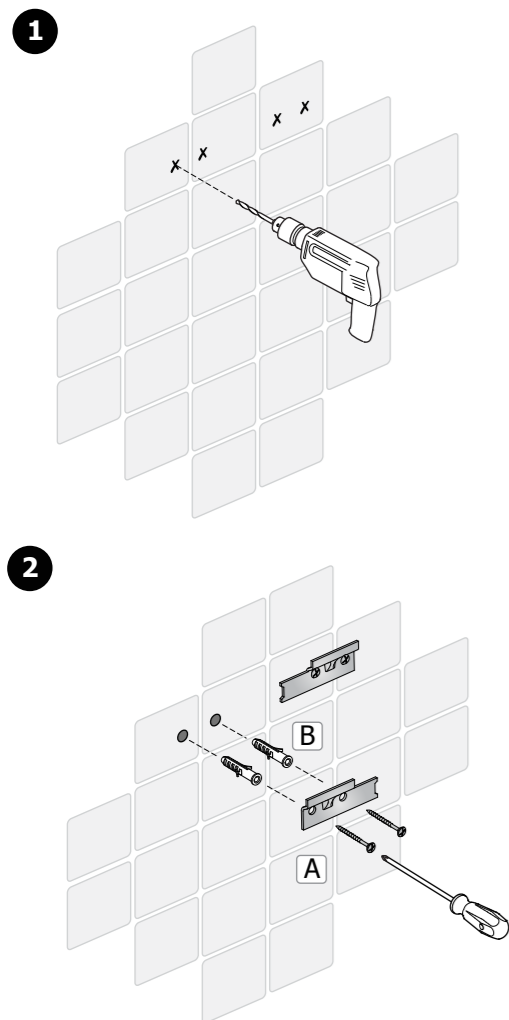
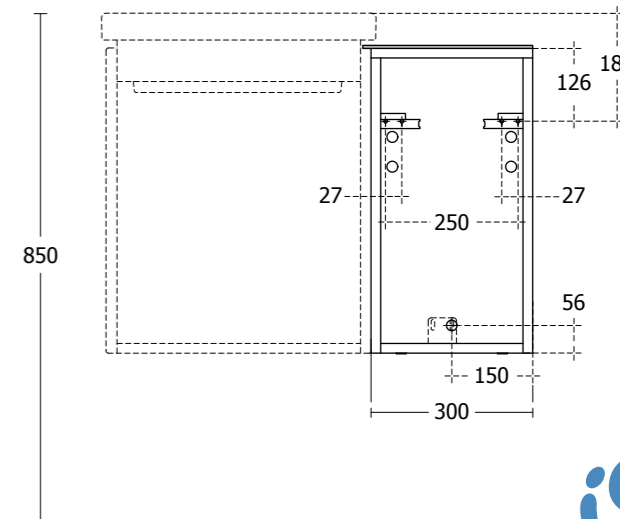
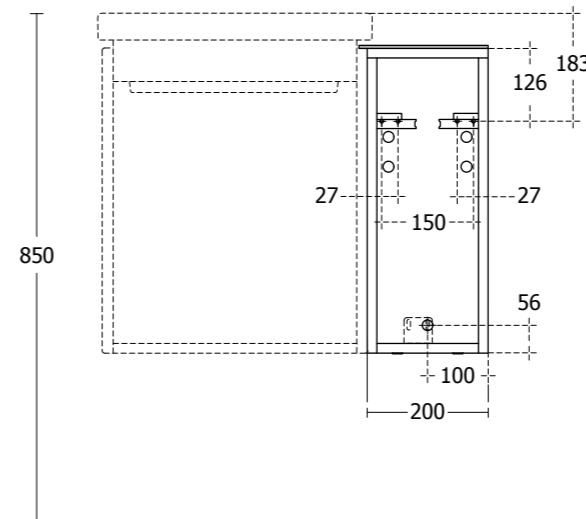
BG Инструкции за монтаж.
Преди монтажа, първо прочетете инструкциите. Запазваме си правото да променяме спецификациите на продуктите поради технически подобрения.
Внимание: Винаги използвайте подходящи крепежни елементи, според вида на стената.

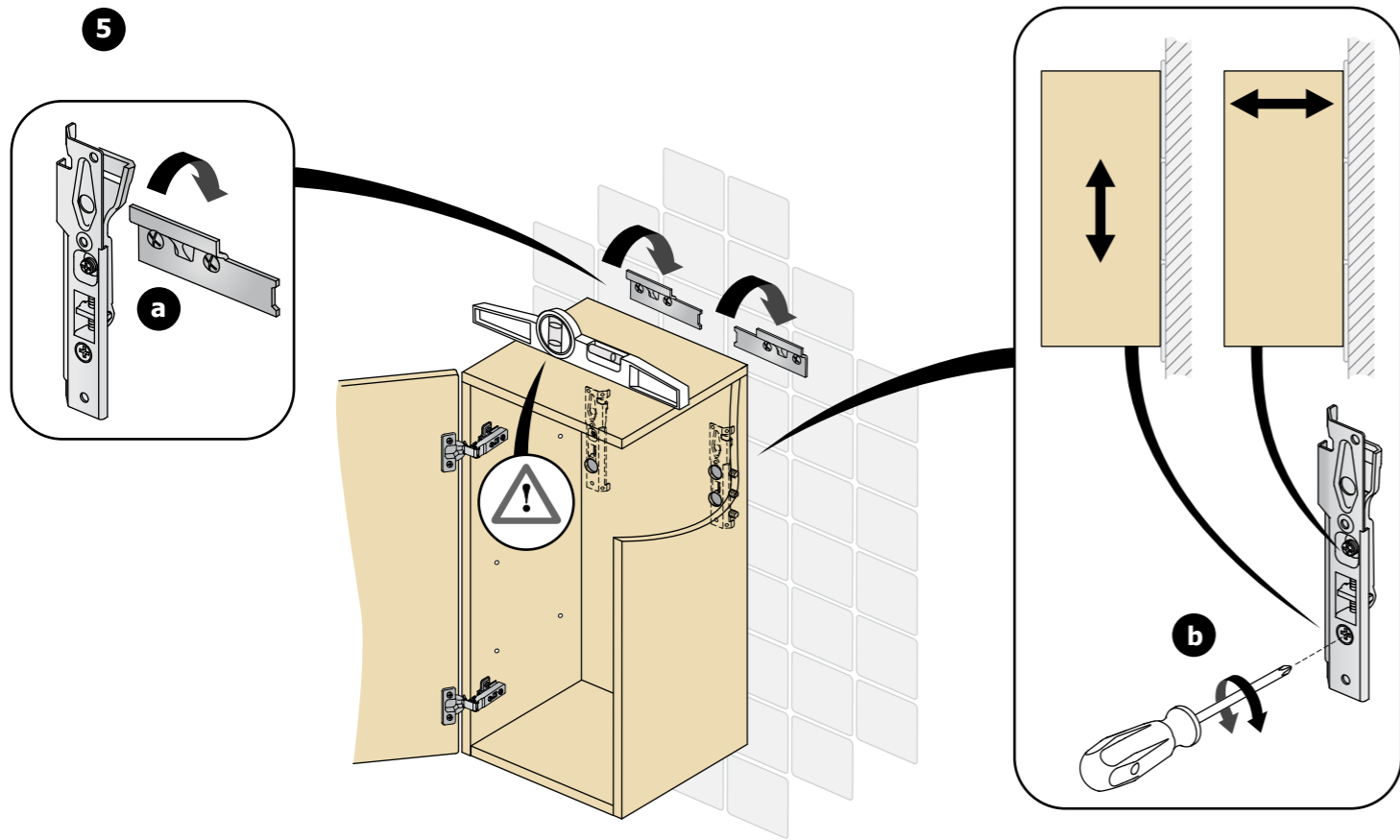
CZ Pokyny k instalaci.
Před montáží si, prosím, pozorně přečtěte montážní návo. Společnost Ideal Standard International si vyhrazuje právo změnit specifikace výrobků z důvodů technického vývoje.
Pozor: Použijte prosím takové montážní prvky, které odpovídají typu stěny.

GRE Οδηγίες Τοποθέτησης.
Παρακαλώ διαβάστε πρώτα τις οδηγίες. Η Ideal Standard International διατηρεί το δικαίωμα να αλλάξει τις προδιαγραφές των προϊόντων λόγω πιθανών τεχνικών βελτιώσεων.
Προσοχή: Για την καλύτερη εγκατάσταση προτείνουμε να χρησιμοποιείτε πάντα τα κατάλληλα στηρίγματα.

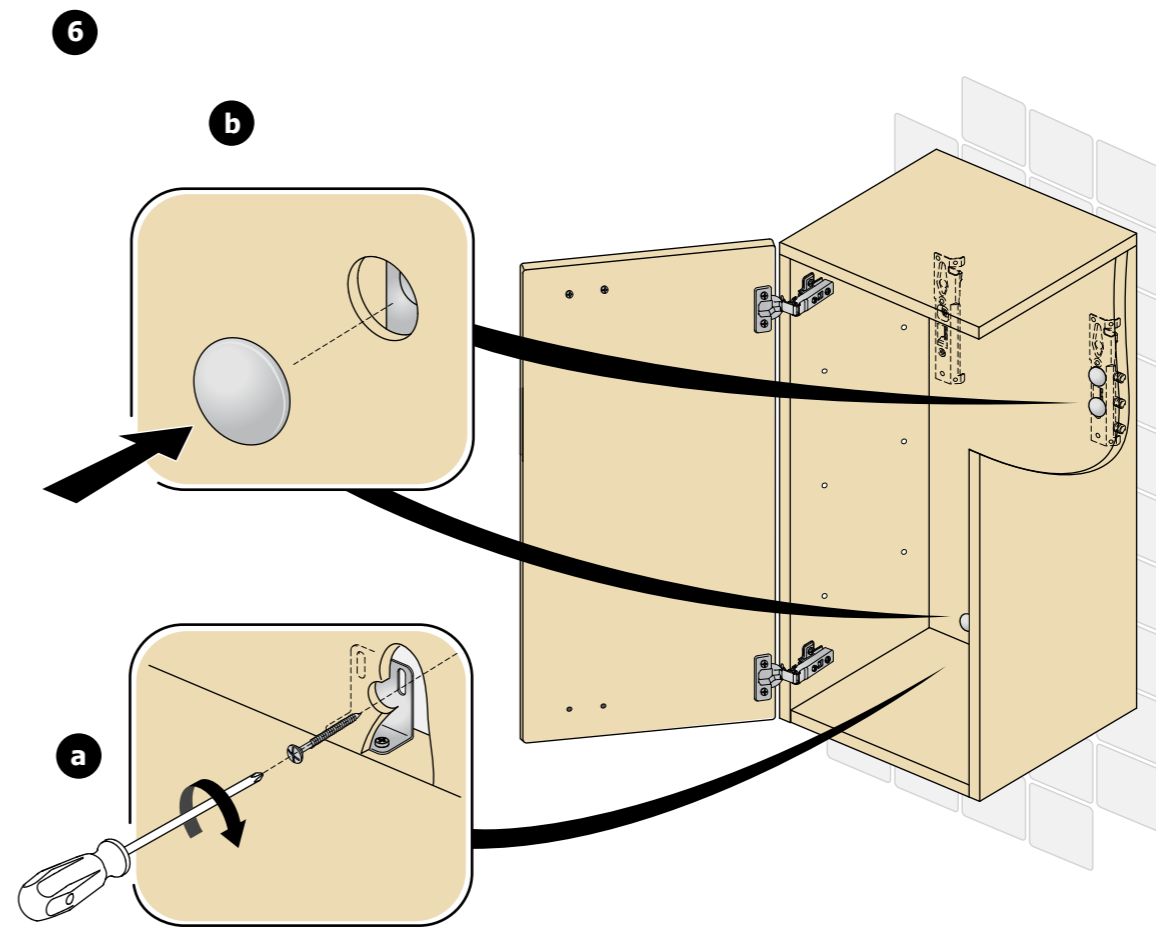


	A	B	C	D										
E0372	x 2	-	x 1	x 5	x 5	x 2	x 2	x 2	x 5	x 12	x 1	x 4	x 2	
E0402	-	x 1	x 1	-	-	x 2	x 2	x 2	x 5	x 12	x 1	x 4	x 2	
E0373	x 2	-	x 1	x 5	x 5	x 2	x 2	x 2	x 5	x 12	x 1	x 4	x 2	
E0403	-	x 1	x 1	-	-	x 2	x 2	x 2	x 5	x 12	x 1	x 4	x 2	

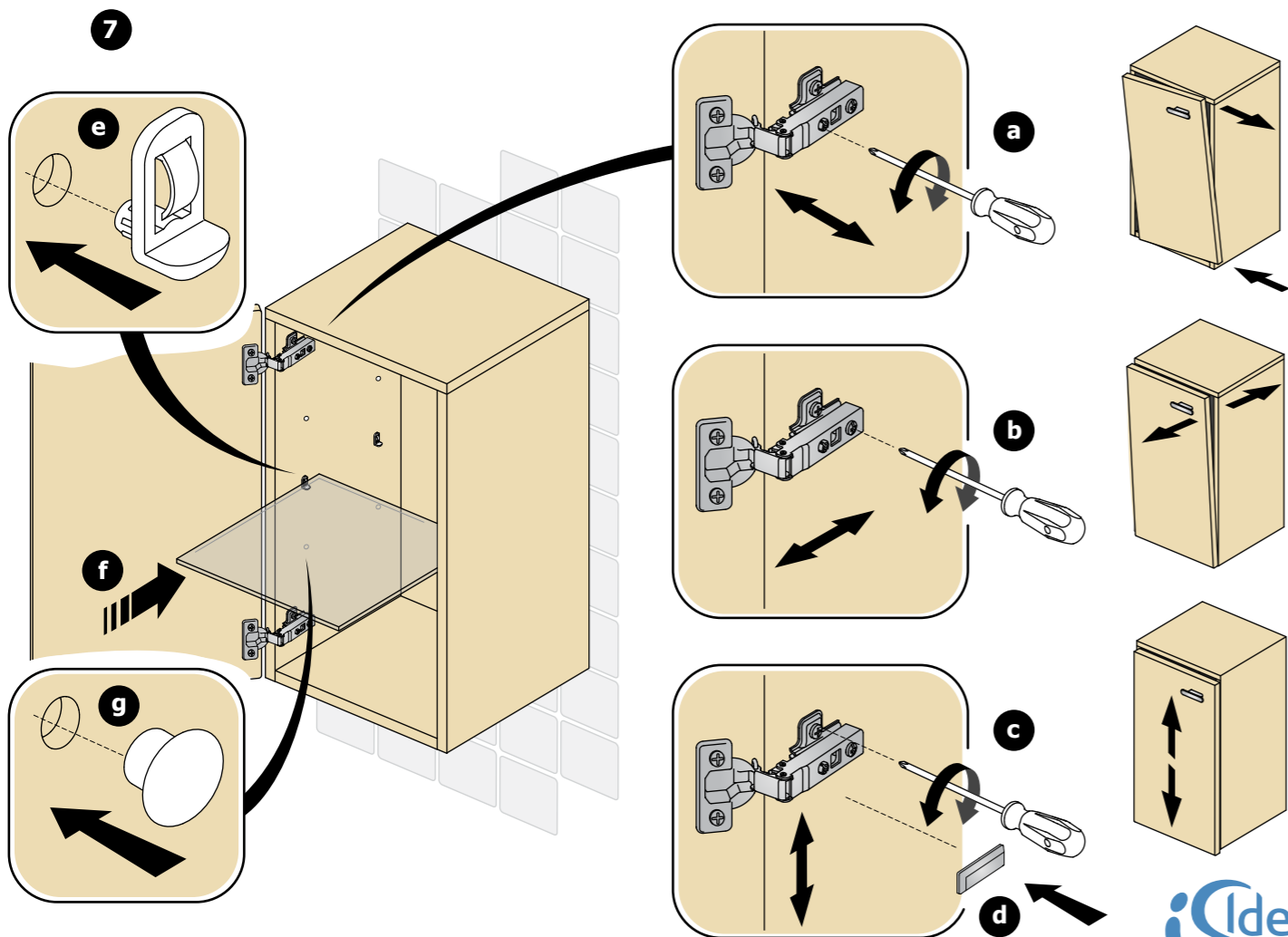




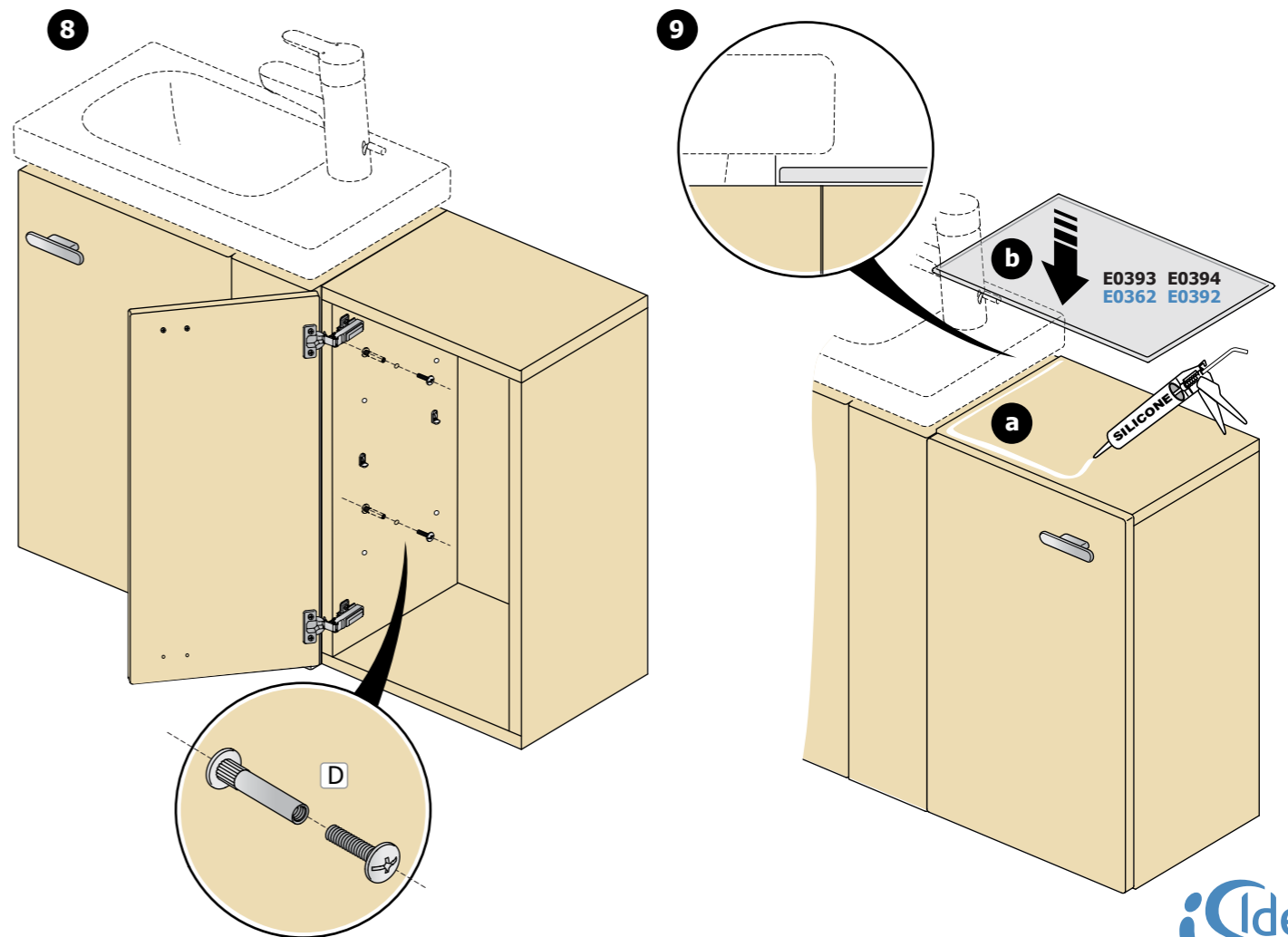
Ideal
STANDARD



Ideal
STANDARD



Ideal
STANDARD



Ideal
STANDARD