

| |
|-----------------|
| 490 x 375 x 515 |
| 540 x 375 x 515 |
| 590 x 375 x 515 |
| 590 x 375 x 515 |
| 690 x 375 x 515 |
| 690 x 375 x 515 |
| 790 x 375 x 515 |

| |
|-----------------|
| 500 x 380 x 175 |
| 550 x 380 x 175 |
| 600 x 380 x 175 |
| 700 x 380 x 175 |
| 800 x 380 x 175 |

UK Assembly instructions.
Please read the instructions first. We reserve the right to change product specifications due to possible technical improvements.
Caution: Always use appropriate fixings to suit your type of wall.

D Montageanleitung.
Bitte lesen Sie zuerst die Montageanleitung. Im Interesse der Entwicklung und Verbesserung von Produkten behält sich Ideal Standard International das Recht vor, Produktspezifikationen gelegentlich ohne Ankündigung zu ändern.
Achtung: Bitte verwenden Sie für ihr Mauerwerk geeignetes Befestigungsmaterial.

BG Инструкции за монтаж.
Преди монтажа, първо прочетете инструкциите. Запазваме си правото да променяме спецификациите на продуктите поради технически подобрения.
Внимание: Винаги използвайте подходящи крепежни елементи, според вида на стената.

E Instrucciones de montaje:
Por favor, lea primero detenidamente las instrucciones. Se reserva el derecho a cambiar las especificaciones por posibles mejoras técnicas.
¡Atención! Use siempre las fijaciones apropiadas dependiendo del tipo de pared.

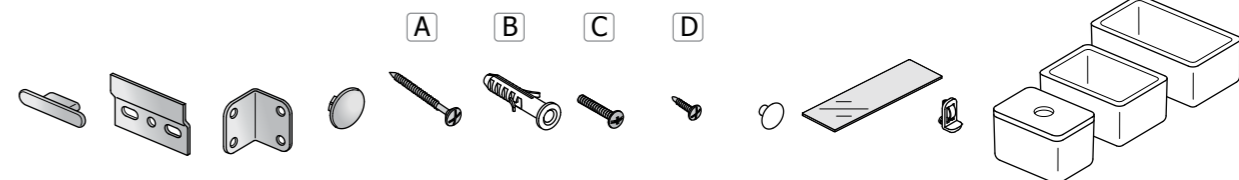
I Istruzioni di montaggio.
Leggere prima le istruzioni. Ci riserviamo il diritto di apportare eventuali modifiche tecniche.
Attenzione: I fissaggi devono essere scelti a seconda del tipo di muro.

RU Инструкции по установке.
Пожалуйста, перед установкой ознакомьтесь с инструкцией. Мы оставляем за собой право изменять характеристики продуктов ввиду возможных технических усовершенствований.
Внимание: Всегда используйте подходящий для Вашего типа стены крепеж.

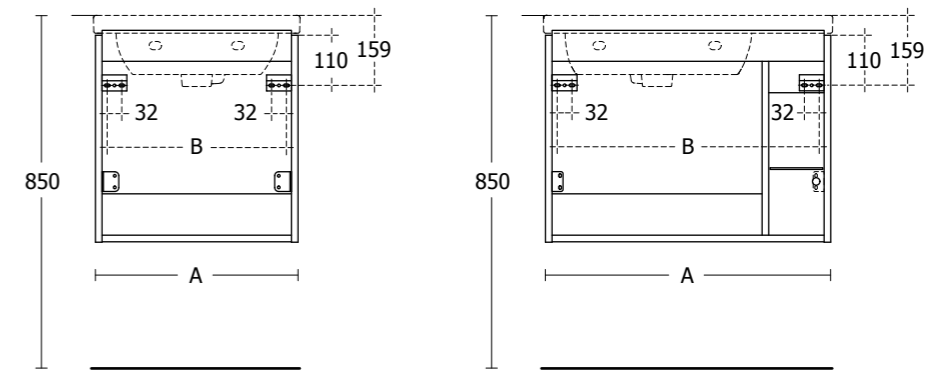
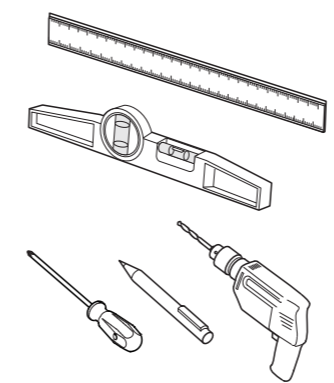
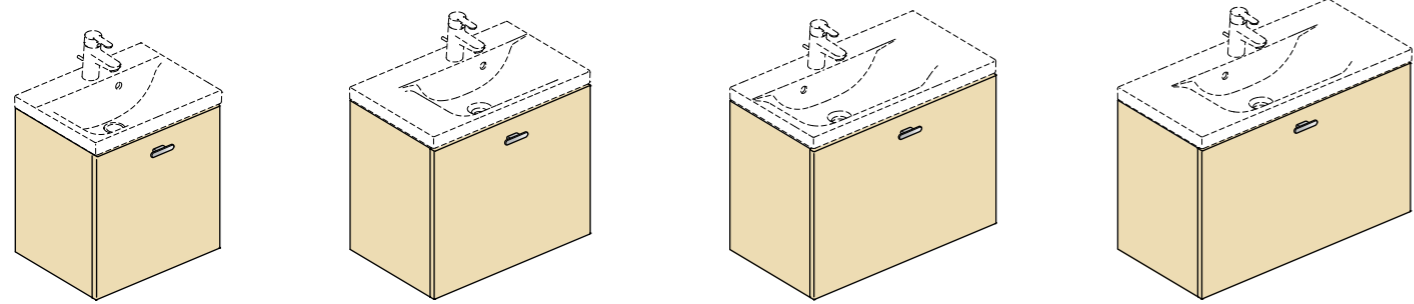
F Notice de montage.
Lisez d'abord la notice de montage. Nous réservons de modifications techniques.
! Attention: Utilisez toujours une fixation correcte pour votre type de mur.

CZ Pokyny k instalaci.
Před montáží, prosím, pozorně přečtěte montážní návod. Společnost Ideal Standard International si vyhrazuje právo změnit specifikace výrobků z důvodů technického vývoje.
Pozor: Použijte prosím takové montážní prvky, které odpovídají typu stěny.

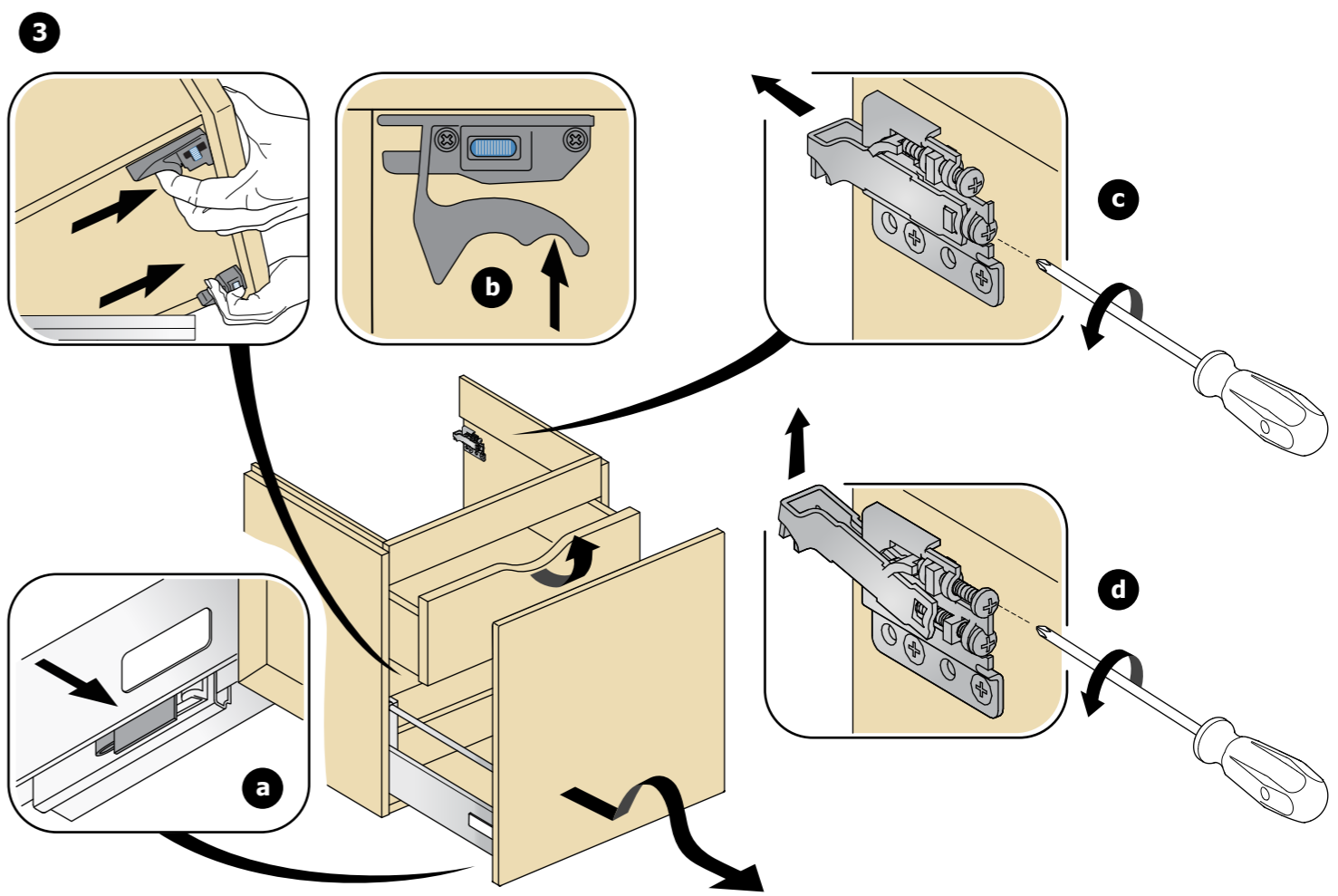
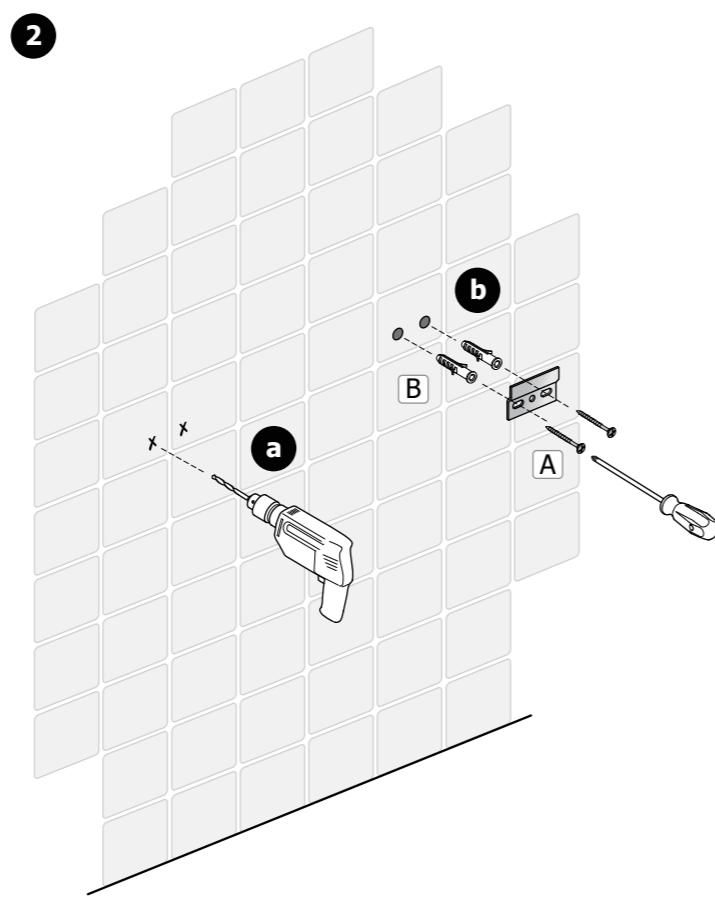
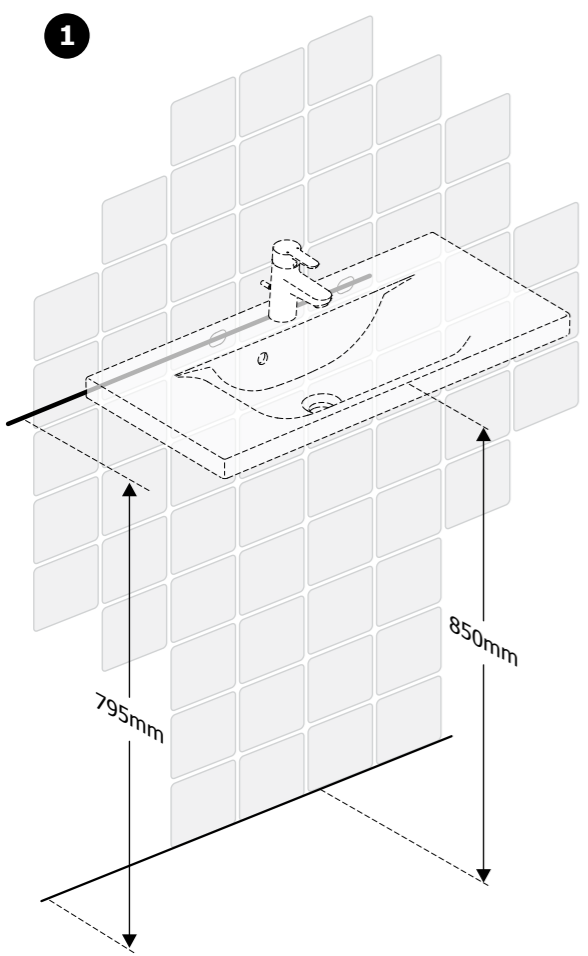
GR Οδηγίες Τοποθέτησης.
Παρακαλώ διαβάστε πρώτα τις οδηγίες. Η Ideal Standard International διατηρεί το δικαίωμα να αλλάξει τις προδιαγραφές των προϊόντων λόγω πιθανών τεχνικών βελτιώσεων.
Προσοχή: Για την καλύτερη εγκατάσταση προτείνουμε να χρησιμοποιείτε πάντα τα κατάλληλα στηρίγματα.

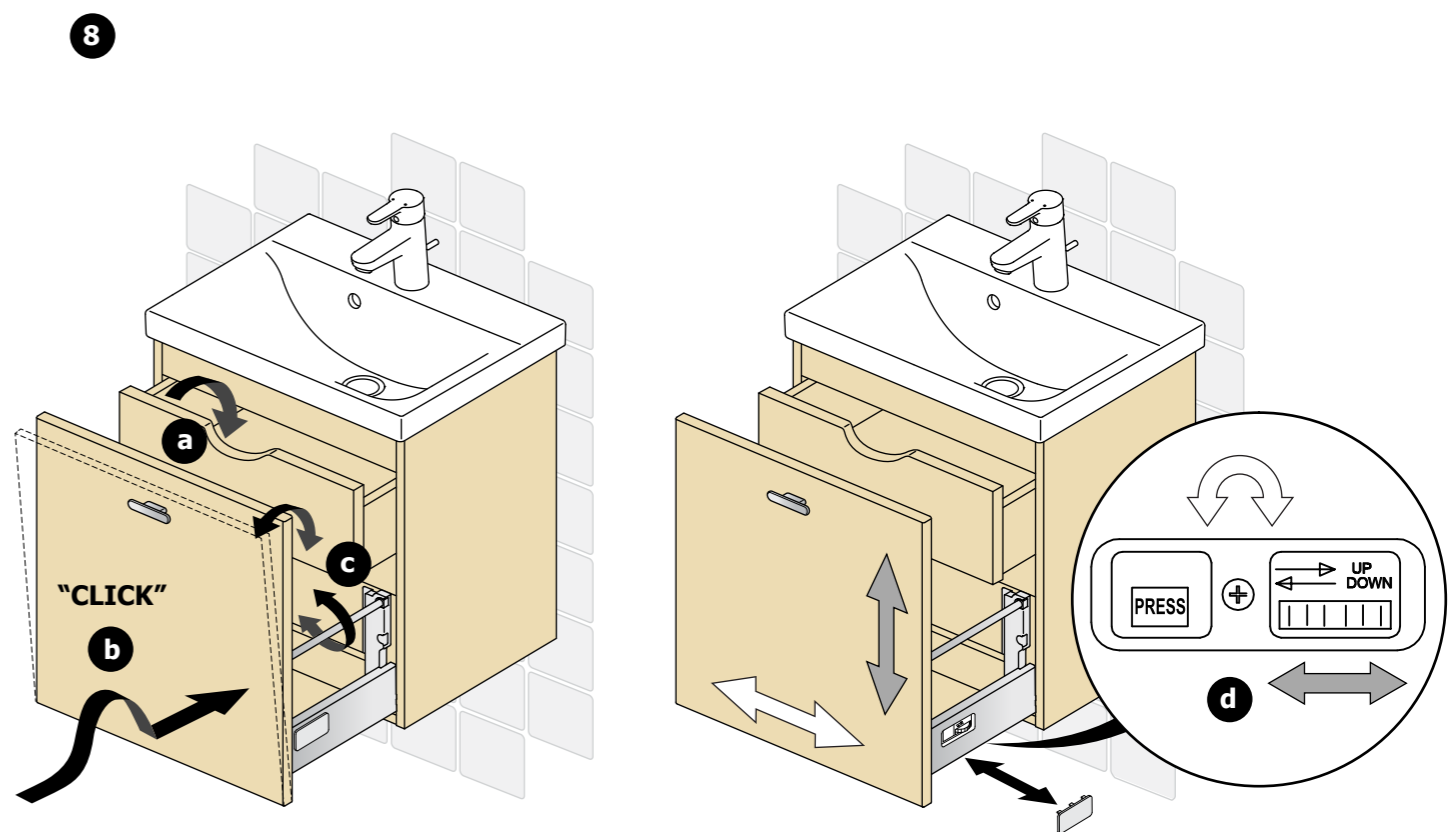
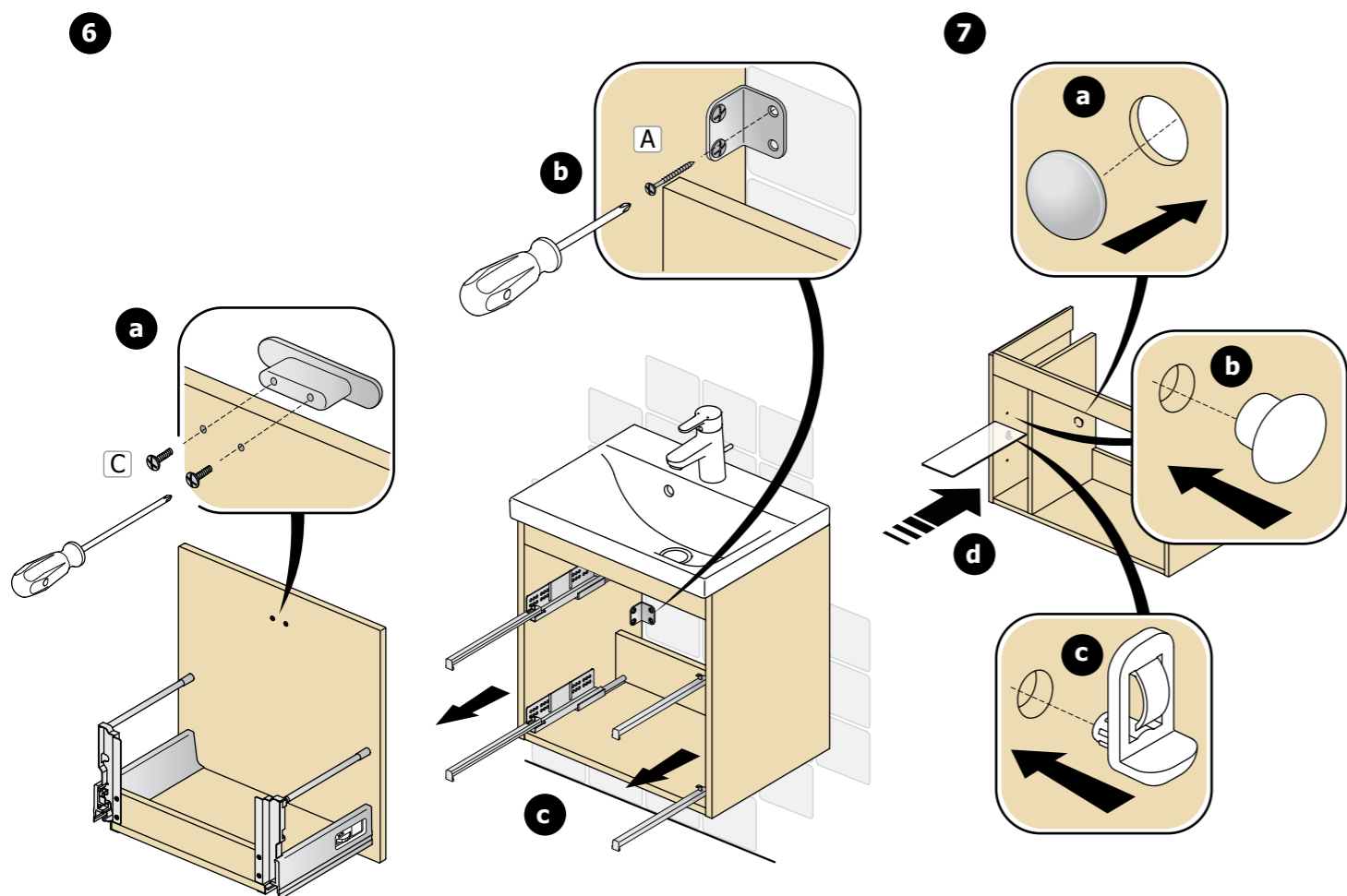
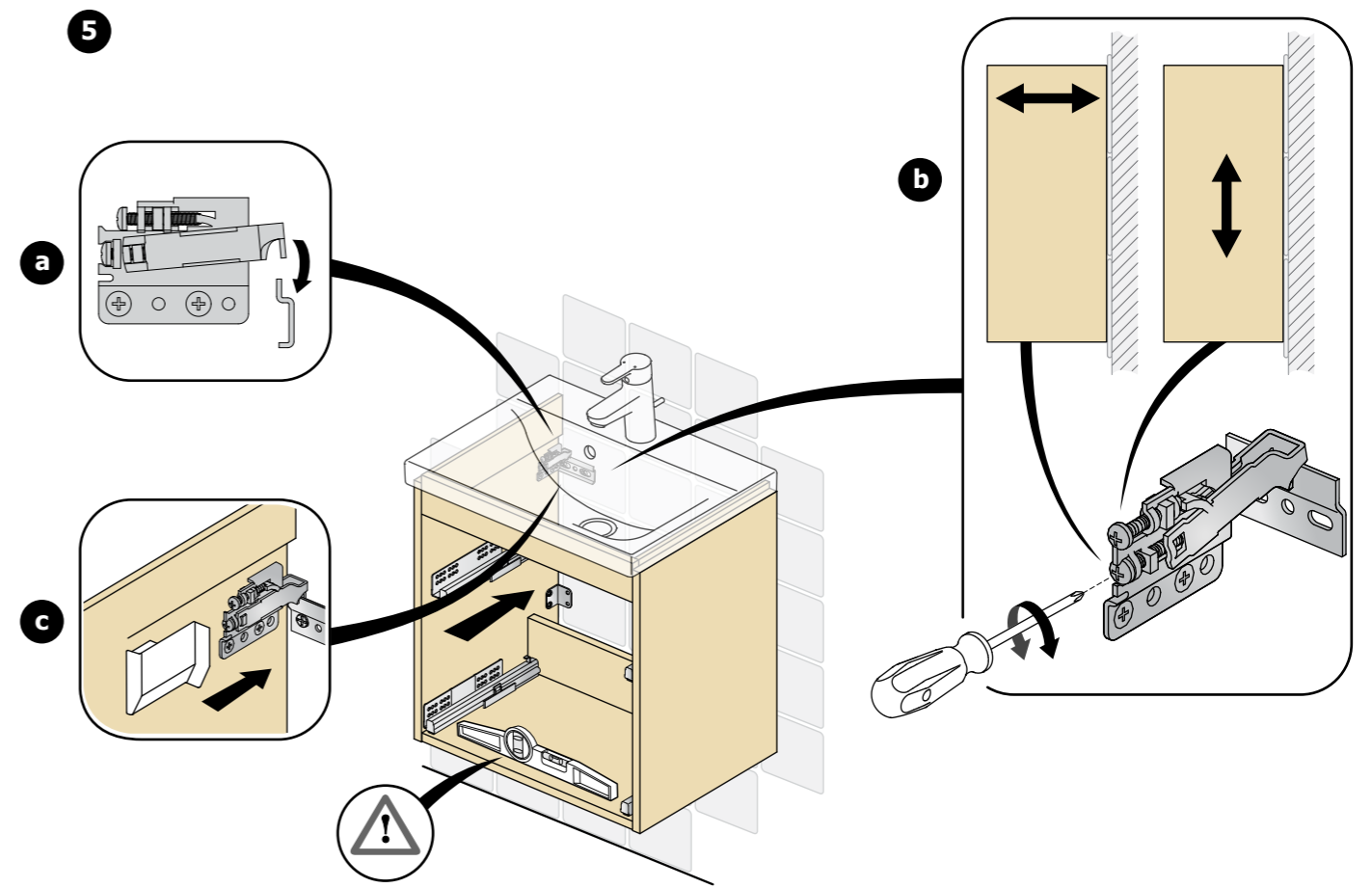
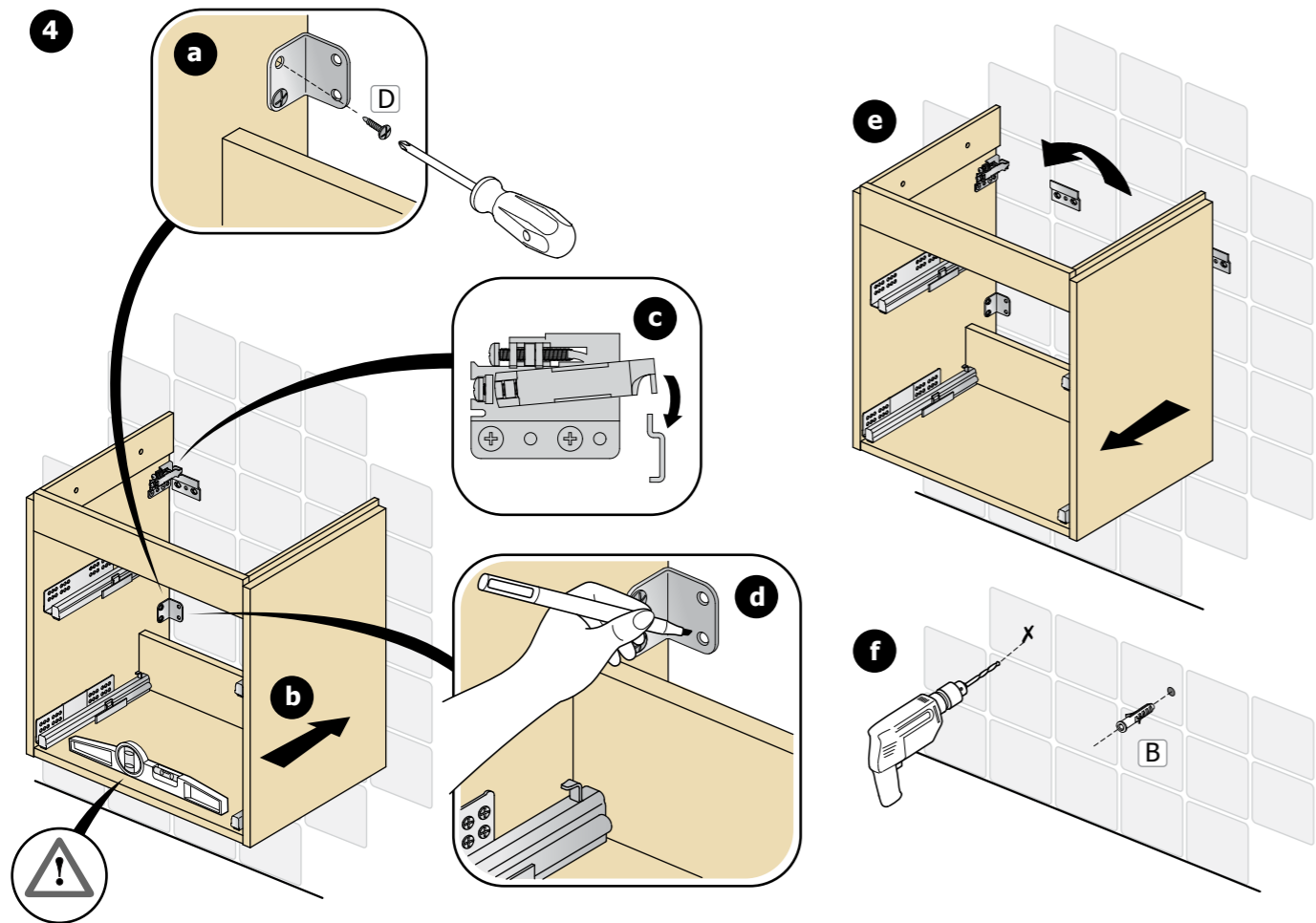


| | | | | | | | | | | | | | | |
|-----|-----|-----|-----|-----|-----|-----|-----|-----|-----|-----|-----|-----|-----|-----|
| 490 | x 1 | x 2 | x 2 | - | x 6 | x 6 | x 2 | x 4 | - | - | - | - | x 1 | x 1 |
| 540 | x 1 | x 2 | x 2 | - | x 6 | x 6 | x 2 | x 4 | - | - | - | - | x 1 | x 2 |
| 590 | x 1 | x 2 | x 2 | - | x 6 | x 6 | x 2 | x 4 | - | - | - | - | x 2 | x 1 |
| 690 | x 1 | x 2 | x 2 | x 1 | x 6 | x 6 | x 2 | x 4 | x 8 | x 1 | x 4 | x 1 | x 1 | x 1 |
| 790 | x 1 | x 2 | x 2 | - | x 6 | x 6 | x 2 | x 4 | - | - | - | - | x 1 | x 1 |



| A | B |
|-----|-----|
| 490 | 435 |
| 540 | 485 |
| 590 | 535 |
| 690 | 635 |
| 790 | 735 |





Продуктова карта

Използвани материали

- Всички мебели: корпус от влагоустойчив конгломерат 16mm ПДЧ в меламиново покритие (MFC) V-100 клас.
- Шкафове за мивки: предни панели: 18mm MDF. Външни повърхнини в меламин Светъл Дъб (SV), Орех (ХА), лак Бял Гланц (WG), вътрешни повърхнини в меламинови покрития с приблизително еднакъв цвят с тези на външните повърхнини. Пластмасови кутии за съхранение.
- Шкафове за мивки: външни повърхнини от MDF флиран в Сив Гланц (KR).
- Чекмеджета в сив меламинов конгломерат от двете страни.
- Хромирани дръжки
- Чекмеджета и водачи за чекмеджета Hettich.
- Врати (с изключение на GUEST шкафове) с плавно затваряне.
- Стъклени полици за плот 6mm дебелина
- Guest Шкафове за мивки: корпус от 18mm MDF фолиран. Външни повърхнини в Светъл Дъб (SV), Орех (ХА), Бял Гланц (WG) и Сив Гланц (KR). Пластмасов контейнер за съхранение на вещи, окачен от вътрешната страна на вратата.
- Шкаф огледала: корпус от 16мм ПДЧ в миламин, врати от 16мм ПДЧ, с 4мм Огледало. Външни повърхнини в Бял Гланц (WG) и Алуминиев ефект лак (КР), със стъклени полици 4мм.

Всички полуготови продукти и суровини, използвани при направата на нашите изделия, са екологично чисти, по-специално имат ниско съдържание на формалдехид (клас E1).

Безопасност

- Да не се поставят предмети с общо тегло над 2 кг върху рафт.
- Да не се прилага натиск по-голям от 15 кг на отворено чекмедже.
- Изделията, които се свързват към електрическата мрежа, се инсталират единствено от квалифициран електротехник съгласно инструкциите и националните норми и стандарти.
- Неправилното инсталиране на изделието и/или употреба, различна от предназначението му, може да са опасни или да причинят нараняване.
- При почистване или ползване на банята трябва да се вземат необходимите предпазни мерки във връзка с мебелите, които имат вградено осветление или др. ел. части, за да се избегне директен контакт с вода или влага.
- Да не се допуска образуването на прекалена кондензация, поради което препоръчваме мебелите да се инсталират в помещение с добра вентилация и отопление.

Поддръжка и почистване

- Да се избягва прекаленото мокрене.
- Разлетите течности да се почистват незабавно със суха кърпа. Повърхностите могат да се почистват с мека кърпа и мек, неабразивен почистващ препарат.
- Влажните места да се изплакнат незабавно и да се подсушат с чиста мека кърпа. (Да не се използват продукти, които съдържат хлор и ацетон, както и абразивни препарати, като почистващи препарати на прах, гъби с груба повърхност или абразивни или метални гъби).

Жизнен цикъл на изделията

Изделията, които няма да се ползват повече, се изхвърлят съгласно местните норми и се предават на сметопочистваща фирма.

| | |
|----------|---|
| B | Ikaroslaan 18 1930 Zaventem, Belgium Tel: +32 2 325 66 00 Dienst na verkoop / Service après vente Tel.: +32 2 325 66 33 |
|----------|---|

BG

| | |
|-----------|--|
| BG | ул. Марин Попов 53 5400 Севлиево Тел.: +359 (675) 30368 Факс: +359 (675) 30814 |
| CZ | Servisní Středisko Zemská 623 415 74 Teplíce Česká republika Tel.: +420 417 592 179 Tel.: +420 417 592 307 Fax: +420 417 592 262 |

DE

| | |
|-----------|---|
| DE | Euskirchener Str. 80 53121 Bonn Tel.: +49 (0)228-521580 Fax: +49 (0)228-521589 |
| DK | Fynsvej 9 DK-5500 Middelfart Danmark Tlf. +45 7584 1010 |

ES

| | |
|-----------|--|
| ES | Parc Empresarial Arroba Sant Cugat Avda. De Francia, 4 – 1º pta.1 46023 - Valencia (España) Tel.: +34 935 618 000 |
| FR | Parc des Reflets - Bât. H 165, Av. du Bois de la Pie 95920 Roissy CDG Tél.: +33 (0)1 49 38 28 00 Fax: +33 (0)1 49 38 28 28 |

GB

| | |
|-----------|---|
| GB | National Avenue Kingston-upon-Hull HU5 4HS, England Customer care line: Tel.: +44 (0)870 129 6085 Fax: +44 (0)1482 499 902 |
| GR | Λ. Μεσογείων 265, Ν. Ψυχικό, Τ.Κ 154 51, Αττική Τηλ: +30 210 6790800 Fax: +30 210 6790890 |
| IT | Via Domodossola, 19 20145 Milano Tel.: 800 652290 (Toll-free number) |

| | |
|------------|--|
| LT | A. Briana str. 9a, office 416 Riga, LV- 1001, Latvia Tel.: +371 673 57 792 |
| EST | Fax: +371 673 57 795 |
| LV | Mobile: +371 294 82 060 |
| NL | L.J.Costerstraat 30 Postbus 7 5900 AA Venlo Tel.: +31 (0)77 355 08 08 |

FR

| | |
|-----------|---|
| FR | Parc des Reflets - Bât. H 165, Av. du Bois de la Pie 95920 Roissy CDG Tél.: +33 (0)1 49 38 28 00 Fax: +33 (0)1 49 38 28 28 |
| GB | National Avenue Kingston-upon-Hull HU5 4HS, England Customer care line: Tel.: +44 (0)870 129 6085 Fax: +44 (0)1482 499 902 |

GR

| | |
|-----------|--|
| GR | Λ. Μεσογείων 265, Ν. Ψυχικό, Τ.Κ 154 51, Αττική Τηλ: +30 210 6790800 Fax: +30 210 6790890 |
| IT | Via Domodossola, 19 20145 Milano Tel.: 800 652290 (Toll-free number) |

IT

| | |
|------------|--|
| LT | A. Briana str. 9a, office 416 Riga, LV- 1001, Latvia Tel.: +371 673 57 792 |
| EST | Fax: +371 673 57 795 |
| LV | Mobile: +371 294 82 060 |
| NL | L.J.Costerstraat 30 Postbus 7 5900 AA Venlo Tel.: +31 (0)77 355 08 08 |

P

| | |
|----------|--|
| P | Avenida Barros e Soares PO Box nr. 4 4711-214 Nogueira BRG, Portugal |
|----------|--|

Tel.: +351 253 683 141
Tel.: +351 253 240 000
Fax: +351 253 684 370

PL

| | |
|-----------|---|
| PL | 7, Ostrowskiego Str. 53-238 Wroclaw, Poland Tel.: +48 71 78 68 301 Fax: +48 71 78 68 303 |
|-----------|---|

RO

| | |
|-----------|---|
| RO | Bucharest, Romania Cotroceni Business Center Tel.: +40 21 322 32 01 Fax: +40 21 322 32 02 Mobile: +40 741 157 420 |
|-----------|---|

RU

| | |
|-----------|--|
| RU | Улица Шаболовка, д.31 Г Москва 115162 Россия Тел.: +7 495 669 23 11 Факс: +7 495 669 23 12 |
|-----------|--|

SRB

| | |
|------------|---|
| SRB | Representative Office, Belgrade Drinčićeva no.19, apartment no.8 11000 Belgrade, Serbia Tel./Fax: + 381 11 7138 058 Tel./Fax: + 381 11 7138 059 |
|------------|---|

TR

| | |
|-----------|---|
| TR | Tatlısu Mahallesi, Aracı Sokak No:6 Ümraniye / İstanbul Tel.: +90 216 314 87 87 Fax: +90 216 499 83 57 |
|-----------|---|