

Connect Shower Bath

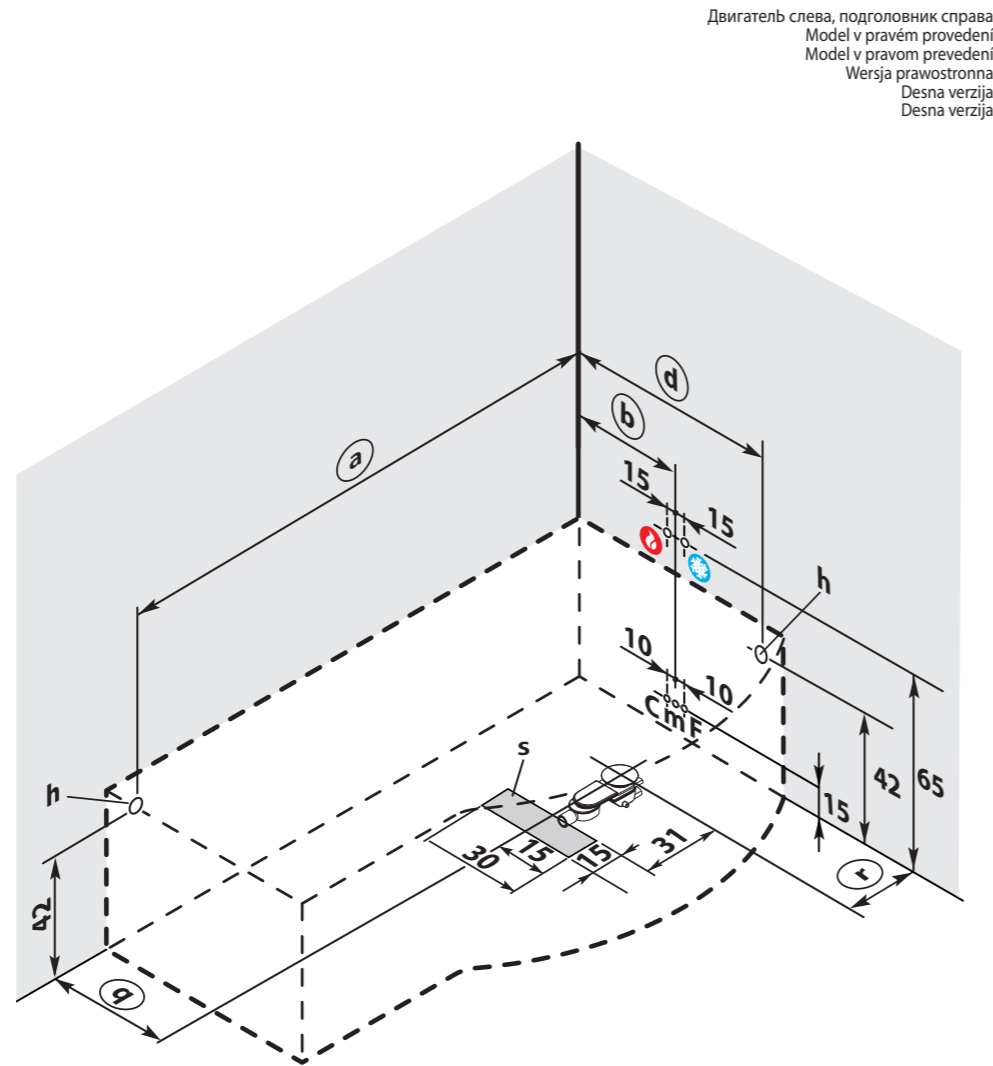
Все размеры выражены в см.
Допуски на размер ± 5 мм.
Veškeré míry jsou vyjádřené v cm.
Tolerance rozměrů ± 5 mm.
Všetky miery sú vyjadrené v cm.
Tolerancie rozmerov ± 5 mm.
Wszystkie wymiary wyrażone są w cm.
Tolerancje wymiarowe ± 5 mm.
Vse mere so izražene v cm.
Odstopanja od mer ± 5 mm.
Sve su dimenzije izražene u cm.
Moguće odstupanje ± 5 mm.

Connect S	a	b	d	g	r
150x90	140	37	50	38	28
170x90	160	37	50	38	28

Подключение смешанной воды для подачи воды
Odběr namíchané vody pro přívod vody
Odber namiešanej vody pre prívod vody
Podłączenie wymieszanej wody do wylewki
Príključek mešalne baterije za pipo
Dovod mlake vode za slavinu

Отверстие для крепежной скобы
Otvor pro dílce k přichycení na zdi
Otvor pre dielce na prichytenie na stenu
Otwór dla śruby z ostrogą służącej do mocowania
Luknja za zanko za pritrdjevanje
Rupa za vijak za pričvrščivanje

Полезная площадь для слива
Przestrz niezbędny k odprowadzeniu
Priestor, nevyhnutný na odvádzanie
Obszar użyteczny do spustu
Potrebni prostor za raztovarjanje
Mjesto pogodno za isпуст



Двигатель слева, подголовник справа
Model v pravém provedení
Model v pravom prevedení
Wersja prawostronna
Desna verzija

<p>Кран горячей воды на стене Teplá voda kohoutek na zdi Teplá voda kohútik na stene Kran ciepłej wody w ścianie Vročá voda na stenski bateriji Topla voda slavina iz zida</p>	<p>Кран горячей воды на борту ванной Kohoutek teplé vody na hraně vany Kohútik teplej vody na hrane vane Kran ciepłej wody na brzegu wanny Dovajanje vroč vode nad kadjo Dovod tople vode iznad ruba kade</p>
<p>Кран холодной воды на стене Studená voda kohoutek na zdi Studená voda kohútik na stene Kran zimnej vody w ścianie Hladna voda na stenski bateriji Hladna voda slavina iz zida</p>	<p>Кран холодной воды на борту ванной Kohoutek studené vody na hraně vany Kohútik studenej vody na hrane vane Kran zimnej vody na brzegu wanny Dovajanje mrzle vode nad kadjo Dovod hladne vode iznad ruba kade</p>

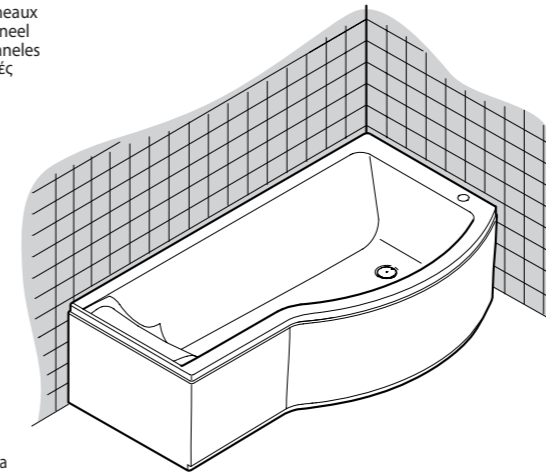
Компания-изготовитель не несет ответственность за возможные неточности переписи или печати, которые могут содержаться в настоящем документе. Кроме того, она оставляет за собой право вносить в собственную продукцию изменения, которые она сочтет необходимыми, без всякого предупреждения. Výrobce odmítá jakoukoliv odpovědnost za možné nepřesnosti, které by se mohly vyskytnout v tomto dokumentu následkem přepisu či tisku. Výrobce si kromě toho vyhrazuje právo provést veškeré potřebné změny bez nutnosti preventivního upozornění. Výrobca odmieta akúkoľvek zodpovednosť za možné nepresnosti, ktoré by se mohli vyskytnúť v tomto dokumente následkom prepisu či tlače. Výrobca si okrem toho vyhradzuje právo vykonať akékoľvek potrebné zmeny bez nutnosti preventívneho upozornenia. Producent nie bierze na siebte žadnej odpowiedzialności za możliwe niedokładności w tłumaczeniu czy druku zawarte w niniejszym dokumencie. Oświadczam ponadto, że posiada prawo wprowadzenia do własnych produktów zmian, które uzna za stosowne bez konieczności informowania o tychże zmianach. Proizvajalec ne prevzema nobene odgovornosti za morebitne napake v prepisu ali tisku pričujočega dokumenta. Poleg tega uveljavlja pravico do vnosa sprememb svojih izdelkov brez predhodnega obvestila, če bo menil, da so le-te ustrezne. Proizvođač neće snositi nikakvu odgovornost radi mogućih grešaka u prijepisu ili tiskanju ovog dokumenta. Isto tako ima pravo izvršiti izmjene na proizvodima koje smatra potrebnim bez prethodne najave istih.

Cod. TT0283953.00

Connect Shower Bath

V* SCA - BATH - Baignoire - Wanne - Βαńεραι - ΜΠΑΝΙΕΡΑ

Versione pannellata
Panelled version
Version à panneaux
Version mit Paneel
Versión con paneles
Τύπος με ποδιές

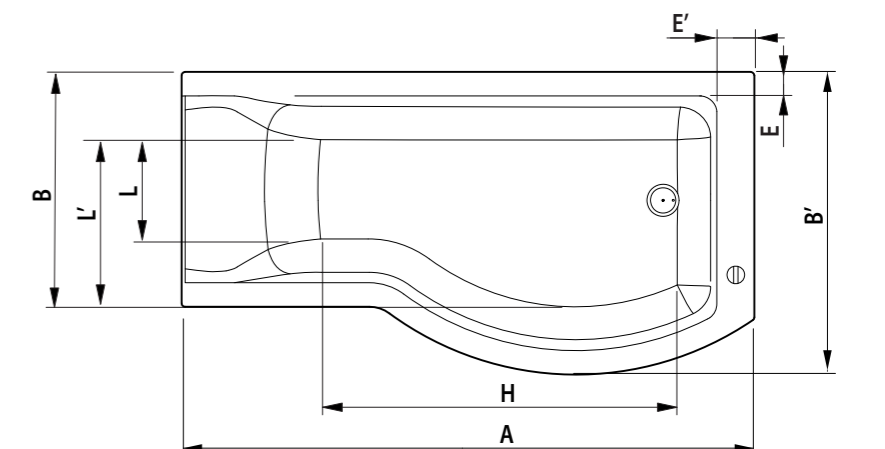
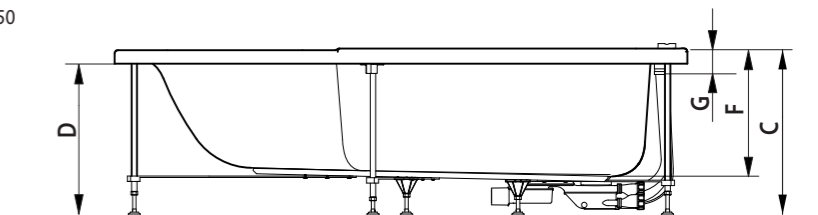


Versione destra
Right version
Version droite
Rechtsausführung
Representación versión derecha
Κινητήρας αριστερά/μαζιλιάρι δεξιά

CARATTERISTICHE
CHARACTERISTICS
TECHNISCHE DATEN
CARACTERÍSTICAS
CARACTERÍSTICAS
ΧΑΡΑΚΤΗΡΙΣΤΙΚΑ

	Net weight	Water capacity	Tap unit	Jets	Poids net	Volume d'eau	Wasserinhalt	Armaturessatz	Düsen	Peso neto	Capacidad agua	Grifería	Μπαταρία	Στόμια	INCASSO - RECESSED ENCASTREMENT EINBAU ENCASTRE - ΧΩΝΕΥΤΑ		TELAIO - FRAME CHÁSSIS - RAHMEN BASTIDOR ΣΚΕΛΕΤΟΣ	
															150x90	170x90	150x90	170x90
Kg.	24	28													30	34	203	232
lt.	203	232													-	-	-	-
Opt. n°	-	-													-	-	-	-

Connect S	A	B	B'	C	D	E	E'	F	G	H	L	L'
150x90	150	70	90	49	45	7	11	37,5	6	86	30	50
170x90	170	70	90	49	45	7	11	37,5	6	105	29	50



L'installazione deve essere eseguita esclusivamente da personale qualificato.
L'installation ne doit être exécutée que par du personnel qualifié.
La instalación debe ser realizada únicamente por personal cualificado.

The appliance must be installed by qualified personnel.
Die Installation darf nur von Fachpersonal vorgenommen werden.
Η τοποθέτηση πρέπει να πραγματοποιηθεί αποκλειστικά και μόνο από εκπαιδευμένους τεχνικούς.

Connect Shower Bath

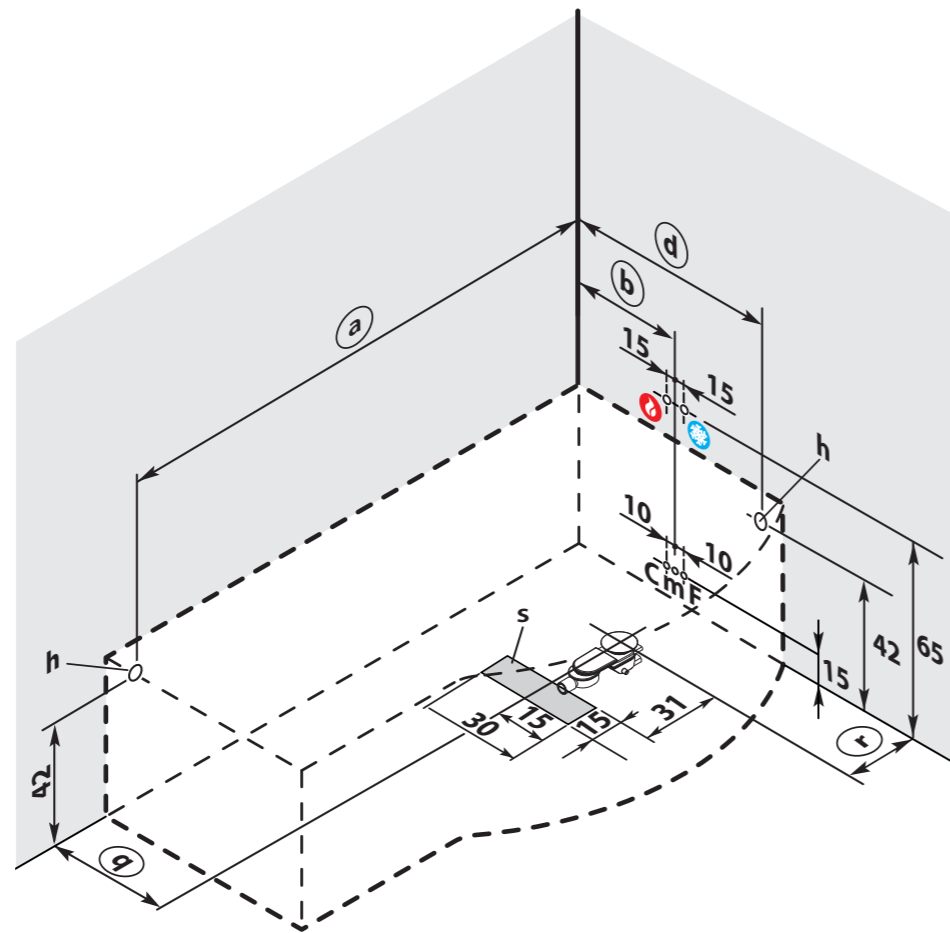
Tutte le dimensioni sono espresse in cm.
 Tolleranze dimensionali ± 5 mm.
 All measurements are in cm.
 Dimensional tolerances ±5mm.
 Toutes les dimensions sont exprimées en cm.
 Tolérances dimensionnelles ± 5 mm.
 Alle Abmessungen sind in cm angegeben.
 Maßtoleranzen ± 5 mm.
 Todas las medidas se expresan en cm.
 Tolerancia dimensional ±5mm.
 Όλες οι διαστάσεις εκφράζονται σε εκατοστά (cm)
 Επιτρεπόμενες ανοχές: ± 5 mm

Connect S.	a	b	d	g	r
150x90	140	37	50	38	28
170x90	160	37	50	38	28

m Presa acqua miscelata per erogatore
 Mixed water outlet for tub tap
 Prise d'eau mélangée pour distributeur
 Mischwasseranschluss für Wasserrelauf
 Toma agua mezclada para distribuidor
 Λήψη αναμιγμένου νερού για στόμιο ροής

h Foro per zanca di fissaggio
 Hole for anchor bracket
 Trou pour agrafe de fixation
 Bohrung für Befestigungsklammer
 Agujero para zanca de fijación
 Όπή για έλασμα στερέωσης

s Area utile per lo scarico
 Clear area for drain
 Zone utile pour l'évacuation
 Freier Raum für den Ablauf
 Área útil de desagüe
 Περιοχή για την εκκένωση



Versione destra
 Right version
 Version droite
 Rechtsausführung
 Representación versión derecha
 Κινητήρας αριστερά/δεξιά

<p>Acqua calda rubinetto a muro Wall-mounted hot water tap Eau chaude robinet mural Warmwasser Wasserhahn an der Wand Agua caliente grifo de pared Ζεστό νερό επίτοιχης μπαταρίας</p>	<p>Acqua calda rubinetto bordo vasca Tubside hot water tap Eau chaude robinet bord baignoire Warmwasser Wasserhahn am Wannenrand Agua caliente grifo borde bañera Ζεστό νερό μπαταρίας στο χείλος της μπανιέρας</p>
<p>Acqua fredda rubinetto a muro Wall-mounted cold water tap Eau froide robinet mural Kaltwasser Wasserhahn an der Wand Agua fría grifo pared Κρύο νερό επίτοιχης μπαταρίας</p>	<p>Acqua fredda rubinetto bordo vasca Tubside cold water tap Eau froide robinet bord baignoire Kaltwasser Wasserhahn am Wannenrand Agua fría grifo borde bañera Κρύο νερό μπαταρίας στο χείλος της μπανιέρας</p>

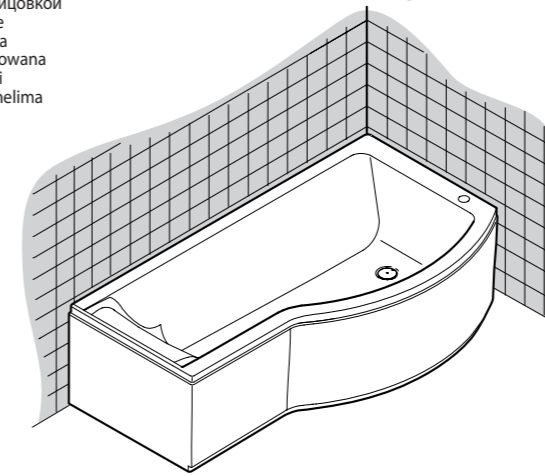
La casa costruttrice declina ogni responsabilità per possibili inesattezze di trascrizione o stampa contenute nel presente documento. Dichiara inoltre il diritto di apportare ai propri prodotti le modifiche che riterrà opportune senza obbligo di preavviso.
 The manufacturer accepts no liability for transcription or printing errors contained in this document. The manufacturer also reserves the right to modify the products at any time without prior notice.
 Le fabricant décline toute responsabilité pour d'éventuelles inexactitudes de transcription ou impression contenues dans le présent document. Il se réserve le droit d'apporter à ses produits les modifications qu'il estimera opportunes sans aucune obligation de préavis.
 Der Hersteller lehnt jegliche Verantwortung für etwaige, bei der Abschrift oder beim Druck entstandene Unrichtigkeiten in den vorliegenden Unterlagen, ab. Er behält sich zudem das Recht vor, ohne Vorankündigung Änderungen seines Ermessens an seinen Produkten vorzunehmen.
 La casa constructora no se hace responsable de las posibles inexactitudes de transcripción o imprenta del presente documento. Además declara el derecho de aportar a sus productos las variaciones que considere oportunas sin ninguna obligación de comunicación previa.
 Ο κατασκευαστής αρνείται οποιαδήποτε ευθύνη για τυχόν ανακρίβειες αντιγραφής ή εκτύπωσης που υπάρχουν στο παρόν έγγραφο. Δηλώνει επίσης ότι διατηρεί το δικαίωμα μετατροπής των προϊόντων του χωρίς την υποχρέωση της προειδοποίησης.

Cod. TT0283953.00

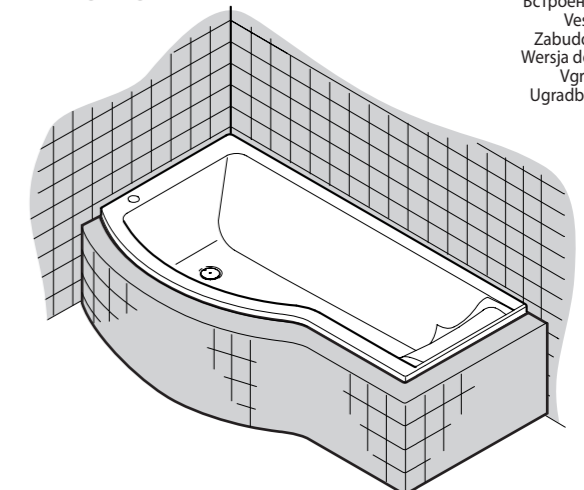
Connect Shower Bath

Модель с облицовкой
 Panelová verze
 Panelová verzija
 Wersja opanelowana
 Verzija s paneli
 Izvedba sa panelima

BAHHA - VANA - VAÑA - WANNA - KAD - KADA



Двигатель слева, подголовник справа
 Model v pravém provedení
 Model v pravom prevedení
 Wersja prawostronna
 Desna verzija
 Desna verzija



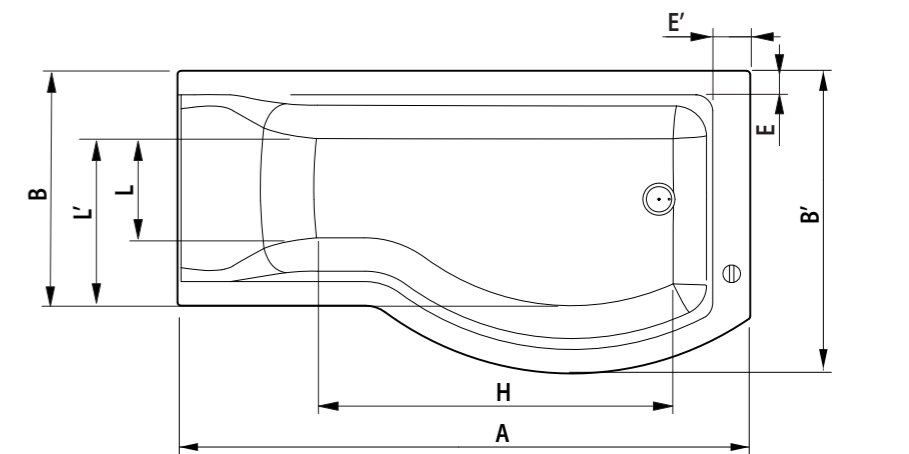
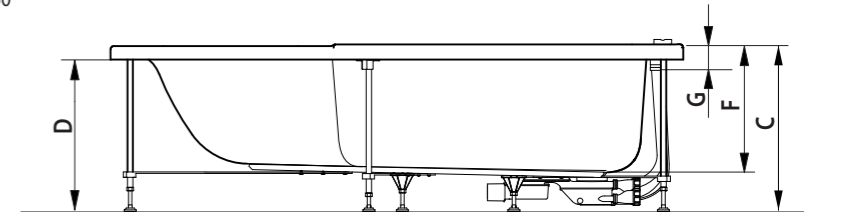
Встроенная модель
 Vestavná verze
 Zabudovaná verzija
 Wersja do zabudowy
 Ugradna verzija
 Ugradbena izvedba

Изображена левосторонняя модификация
 Model v levém provedení
 Model v ľavom prevedení
 Wersja lewostronna
 Leva verzija
 Lijeva verzija

ХАРАКТЕРИСТИКИ
ÚDAJE
ÚDAJE
DANE
KARAKTERISTIKE
KARAKTERISTIKE

	Kg.	ΠΑ3 - VESTAVĚNÍ ZABUDOVANIE - ZABUDOWA - VGRADNI ELEMENT - UGRADBA		PAMA - RÁM RÁM - STELAŽ OGRODJE POSTOLJE	
		150x90	170x90	150x90	170x90
Вес нетто Objem vody Сантехническая арматура Форсунки	Váha netto Objem vody Vodovodní baterie Trysky	Váha netto Objem vody Vodovodnej batérie Armatury Dysze	Waga Netto Zawartość wody Armatury Dysze	Neto težina Zapremnina vode Ventili Šobe	Neto težina Zapremnina vode Ventili Mlaznice
	Opt. n°	24 203	28 232	30 203	34 232

Connect S.	A	B	B'	C	D	E	E'	F	G	H	L	L'
150x90	150	70	90	49	45	7	11	37,5	6	86	30	50
170x90	170	70	90	49	45	7	11	37,5	6	105	29	50



Установка должна осуществляться исключительно квалифицированным персоналом.
 Instaláciu smie vykonávať výlučne kvalifikovaná osoba.
 Instalacja lahko opravi izključno strokovno usposobljeno osebo.

Instalaci smí provádět výhradně kvalifikovaná osoba.
 Instalowanie musi zostać wykonane wyłącznie przez personel wykwalifikowany.
 Instaliranje mora izvesti izključivo kvalificirano osebje.