

Connect Space/Water Saving

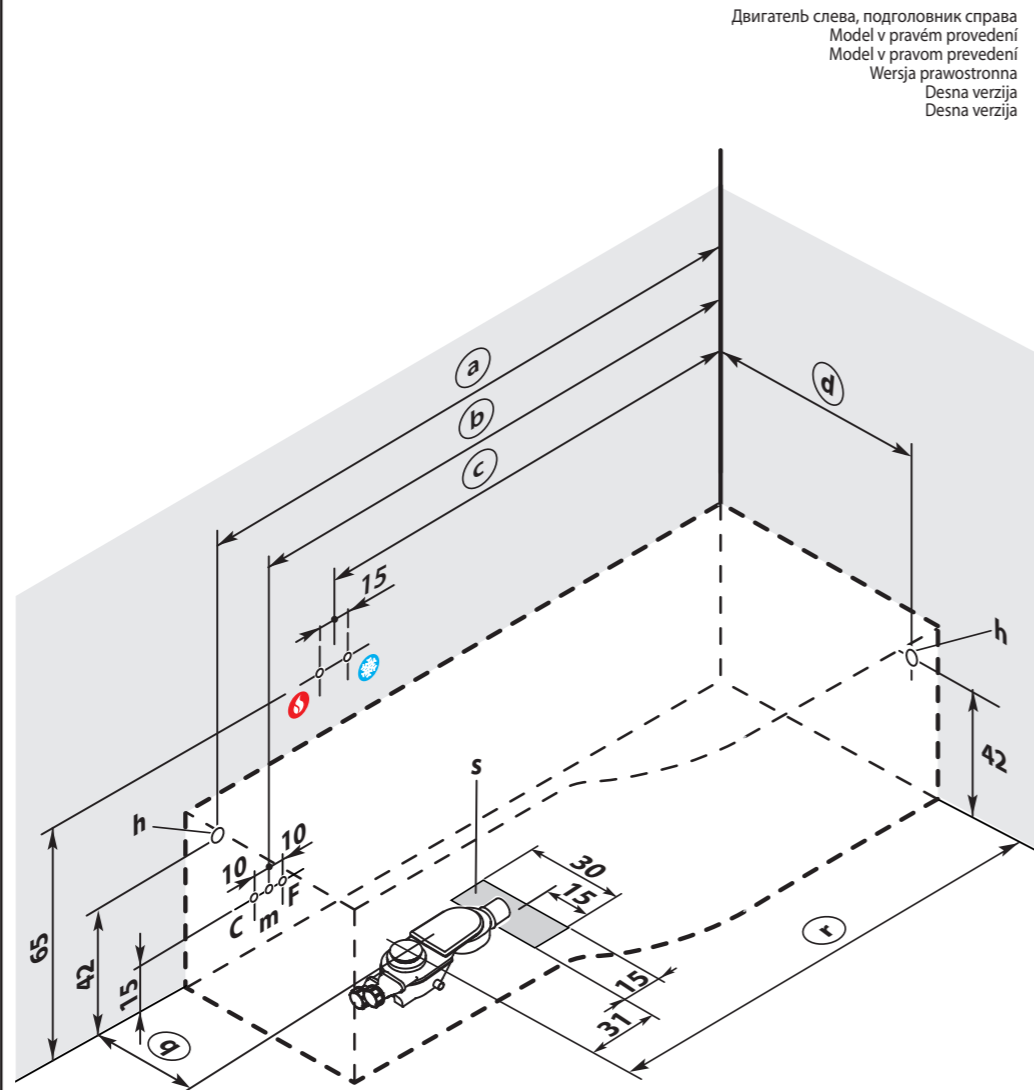
Все размеры выражены в см.
Допуски на размер ± 5 мм.
Veškeré míry jsou vyjádřené v cm.
Tolerance rozměrů ± 5 mm.
Všetky miery sú vyjadrené v cm.
Tolerancie rozmerov ± 5 mm.
Wszystkie wymiary wyrażone są w cm.
Tolerancje wymiarowe ± 5 mm.
Vse mere so izražene v cm.
Odstopanja od mer ± 5 mm.
Sve su dimenzije izražene u cm.
Moguće odstupanje ± 5 mm.

| | | | | | | |
|-----------|-----|-----|-----|----|------|-----|
| Connect S | a | b | c | d | q | r |
| 170x70 | 160 | 145 | 130 | 60 | 27,5 | 140 |

Подключение смешанной воды для подачи воды
Odběr namíchané vody pro přívod vody
Odber namiešanej vody pre prívod vody
Podłączenie wymieszanej wody do wylewki
Priljuček mešalne baterije za pipo
Dovod mlake vode za slavinu

Отверстие для крепежной скобы
Otvor pro dílce k přichycení na zdi
Otvor pre dielce na prichytenie na stenu
Otwór dla śruby z ostrogą służącej do mocowania
Luknja za zanko za pritrjevanje
Rupa za vijak za pričvrščivanje

Полезная площадь для слива
Prostor nezbytný k odvádění
Priestor, nevyhnutný na odvádzanie
Obszar użyteczny do spustu
Potrebni prostor za raztovarjanje
Mjesto pogodno za ispušt



Двигатель слева, подголовник справа
Model v pravém provedení
Model v pravom prevedení
Wersja prawostronna
Desna verzija

| | |
|--|---|
| <p>Кран горячей воды на стене Teplá voda kohoutek na zdi Teplá voda kohútik na stene Kran ciepłej wody w ścianie Vročá voda na stenski bateriji Topla voda slavina iz zida</p> | <p>Кран горячей воды на борту ванной Kohoutek teplé vody na hraně vany Kohútik teplej vody na hrane vane Kran ciepłej wody na brzegu wanny Dovajanje vroč vode nad kadjo Dovod tople vode iznad ruba kade</p> |
| <p>Кран холодной воды на стене Studená voda kohoutek na zdi Studená voda kohútik na stene Kran zimnej vody w ścianie Hladna voda na stenski bateriji Hladna voda slavina iz zida</p> | <p>Кран холодной воды на борту ванной Kohoutek studené vody na hraně vany Kohútik studenej vody na hrane vane Kran zimnej wody na brzegu wanny Dovajanje mrzle vode nad kadjo Dovod hladne vode iznad ruba kade</p> |

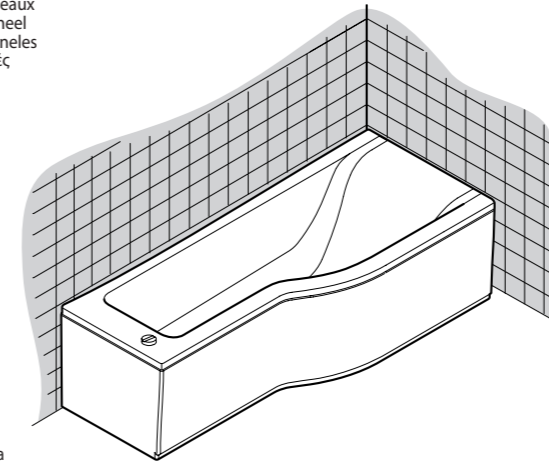
Компания-изготовитель не несет ответственность за возможные неточности переписи или печати, которые могут содержаться в настоящем документе. Кроме того, она оставляет за собой право вносить в собственную продукцию изменения, которые она сочтет необходимыми, без всякого предупреждения. Výrobce odmítá jakoukoliv odpovědnost za možné nepřesnosti, které by se mohly vyskytnout v tomto dokumentu následkem přepisu či tisku. Výrobce si kromě toho vyhrazuje právo provést veškeré potřebné změny bez nutnosti preventivního upozornění. Výrobca odmieta akúkoľvek zodpovednosť za možné nepresnosti, ktoré by sa mohli vyskytnúť v tomto dokumente následkom prepisu či tlače. Výrobca si okrem toho vyhrazuje právo vykonať akékoľvek potrebné zmeny bez nutnosti preventívneho upozornenia. Producent nie bierze na siebte žadnej odpowiedzialności za możliwe niedokładności w tłumaczeniu czy druku zawarte w niniejszym dokumencie. Oświadczam, że posiada prawo wprowadzenia do własnych produktów zmian, które uzna za stosowne bez konieczności informowania o tychże zmianach. Proizvajalec ne prevzema nobene odgovornosti za morebitne napake v prepisu ali tisku pričujočega dokumenta. Poleg tega uveljavlja pravico do vnosa sprememb svojih izdelkov brez predhodnega obvestila, če bo menil, da so le-te ustrezne. Proizvođač neće snositi nikakvu odgovornost radi mogućih grešaka u prijepisu ili tiskanju ovog dokumenta. Isto tako ima pravo izvršiti izmjene na proizvodima koje smatra potrebnim bez prethodne najave istih.

Cod. TT0283952.00

Connect Space/Water Saving

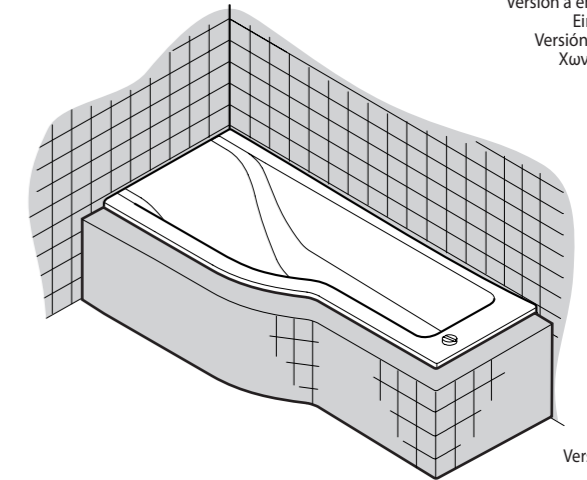
VASCA - BATH - Baignoire - Wanne - Βαńεραι - ΜΠΑΝΙΕΡΑ

Versione pannellata
Panelled version
Version à panneaux
Version mit Paneel
Versión con paneles
Τύπος με πoδιές



Versione destra
Right version
Version droite
Rechtsausführung
Representación versión derecha
Κινητήρας αριστερά/μαξιλάρι δεξιά

Versione incasso
Recessed version
Version à encastrer
Einbauversion
Versión de encastre
Χωροτός τύπος

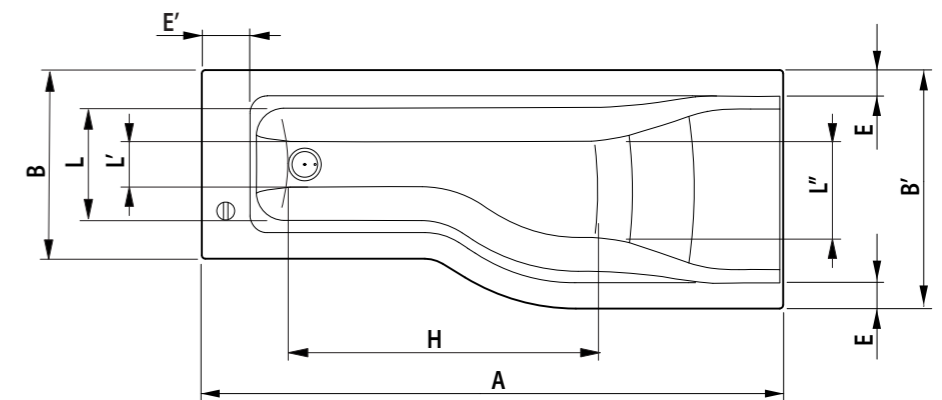
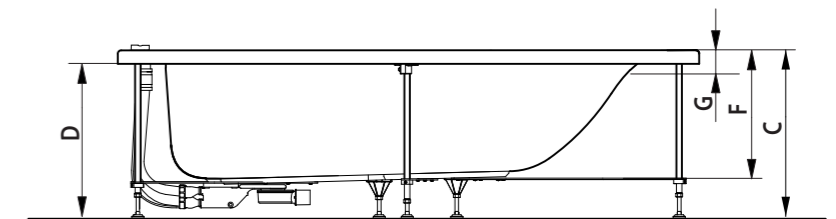


Versione sinistra
Left version
Version gauche
Linksausführung
Representación versión izquierda
Απεικονίζεται το αριστερ μοντέλο

CARATTERISTICHE
CHARACTERISTICS
TECHNISCHE DATEN
CARACTERÍSTICAS
ΧΑΡΑΚΤΗΡΙΣΤΙΚΑ

| | | INCASSO - RECESSED ENCASTREMENT EINBAU ENCASTRE - ΧΩΝΕΥΤΑ | TELAIO - FRAME CHÁSSIS - RAHMEN BASTIDOR ΣΚΕΛΕΤΟΣ |
|-----------------|--------------------|--|--|
| | | 170x70 | 170x70 |
| Peso netto | Net weight | 15,5 | 21,5 |
| Contenuto acqua | Water capacity | 149 | 149 |
| Rubinetteria | Tap unit | - | - |
| Bocchette | Jets | - | - |
| | Poids net | | |
| | Volume d'eau | | |
| | Wasserinhalt | | |
| | Armaturensatz | | |
| | Capacidad agua | | |
| | Grifería | | |
| | Μπαταρία | | |
| | Boquillas | | |
| | Καθαρό βάρος | | |
| | Χωρητικότητα νερού | | |
| | Μπαταρία | | |
| | Στόμια | | |
| | Kg. | | |
| | lt. | | |
| | Opt. | | |
| | n° | | |

| | | | | | | | | | | | | | |
|-----------|-----|----|----|----|----|-----|----|----|---|----|----|----|-----|
| Connect S | A | B | B' | C | D | E | E' | F | G | H | L | L' | L'' |
| 170x70 | 170 | 55 | 70 | 49 | 45 | 7,5 | 14 | 37 | 6 | 88 | 32 | 13 | 28 |



L'installazione deve essere eseguita esclusivamente da personale qualificato.
L'installation ne doit être exécutée que par du personnel qualifié.
La instalación debe ser realizada únicamente por personal cualificado.

The appliance must be installed by qualified personnel.
Die Installation darf nur von Fachpersonal vorgenommen werden.
Η τοποθέτηση πρέπει να πραγματοποιηθεί αποκλειστικά και μόνο από εκπαιδευμένους τεχνικούς.

