

Einbauanleitung Innengarnitur Spülkasten

Inhalt

- 1 Lieferumfang
- 2 Vorbereitung
- 3 Allgemeine Einbauhinweise
- 4 Einbauvoraussetzungen
- 5 Einbau des Ablaufventils
(Zweimengenablaufventil)

- 6.1 Defektes Ablaufventil ausbauen
- 5.2 Einstellen des neuen Ablaufventils
- 5.3 Einbau des neuen Ablaufventils
- 6 Montage der Einlaufarmatur

- 6.1 Defekte Einlaufarmatur ausbauen
- 6.2 Einstellen der neuen Einlaufarmatur
- 6.3 Einbau der neuen Einlaufarmatur
- 7 Hilfe bei Störungen
- 7.1 Störungen am Ablaufventil
- 7.2 Störungen am Einlaufventil
- 8 Modellübersicht mit Typenbezeichnung

**Diese Montageanleitung bitte
sorgfältig aufbewahren !**

Wegweiser

Die folgenden Pictogramme kennzeichnen bestimmte Informationen und helfen bei der Orientierung in der Anleitung.



Wichtige Information muss unbedingt berücksichtigt werden



Hinweis die Beachtung ist hilfreich



Arbeitsschritt

Unbedingt beachten:

Diese Einbauanleitung beschreibt **verbindlich** die Voraussetzungen für einen **sicheren** und **fehlerfreien** Einbau des Ablaufventils und/oder der Einlaufarmatur.

Nicht ordnungsgemässer Einbau bzw. Nichteinhaltung der hier aufgeführten Einbau -und Einstellhinweise oder eine Veränderung der vormontierten Garniturkomponenten führt zum Erlöschen der Garantiegewährleistung.

1 Lieferumfang

Ablaufventil

- Vormontiertes Ablaufventil bestehend aus Ventil-Oberteil und Ventilfeuß (Ausführung gemäss Lieferschein)
- Satz Befestigungsmaterial für Spülkasten und Dichtung zum Ventilfeuß/Spülkasten
- Einbauanleitung

Einlaufarmatur

- Vormontierte Einlaufarmatur (Ausführung gemäss Lieferschein)
- Einbauanleitung

2 Vorbereitung

Entfernen der Verpackung

- Öffnen Sie die Kunststoff-Schutzverpackung.
- Legen Sie lose Teile in einen Behälter.
- Legen Sie das Ablaufventil und/oder die Einlaufarmatur vor der Montage sicher ab. Herunterfallen und anstoßen muß vermieden werden.

3 Allgemeine Einbauhinweise

Lesen Sie diese Einbauanleitung sorgfältig durch. Sie hat für das Ablaufventil und die Einlaufarmatur Gültigkeit.

Schützen Sie während der Installation den Spülkasten sowie das Klosett vor Beschädigung und Verschmutzung.

Entfernen Sie vor dem Einbau alle Aufkleber, Klebebänder und Schutzfolien und überprüfen Sie den Lieferumfang auf eventuelle Beschädigungen.

4 Einbauvoraussetzungen

- Der Spülkasten ist schon mit den Bauteilen gleichen Typs ausgerüstet.
- Das Ablaufventil ist für den Wasseranschluß „links“ vormontiert.
- Die Einlaufarmatur ist entsprechend der Anbauvorgabe für Wassereinlauf „seitlich links bzw. rechts“ oder „von unten“ im Lieferumfang.

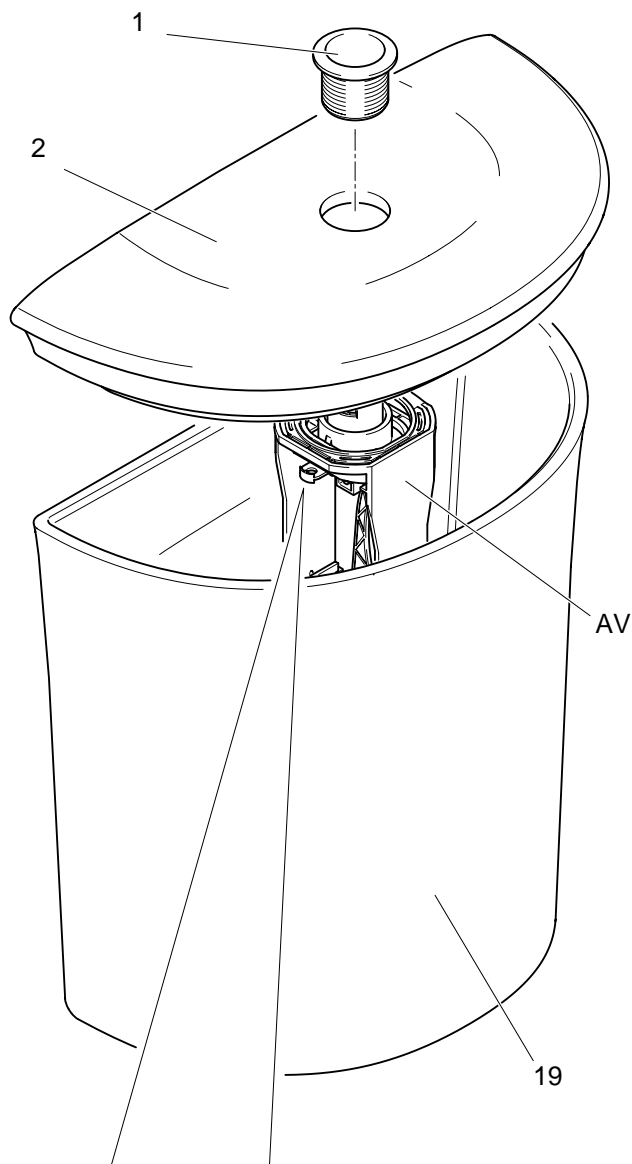
5 Einbau des Ablaufventils (Zweimengenablaufventil)

5.1 Defektes Ablaufventil ausbauen

- ➔ Drehen Sie die Gewindebuchse (1) am Spülkastendeckel (2) heraus. Die Buchse ist in der Drückeraufnahme des Ablaufventils (AV) eingeschraubt.
- ➔ Nehmen Sie den Spülkastendeckel (2) herunter. Lagern Sie den Deckel auf einer weichen Unterlage (Stoff, Wellpappe o.ä.).
- ➔ Drücken Sie gegen den roten Schnappverschluss (3) am Oberteil (4) des Ablaufventils. Der Verschluss rastet aus.
- ➔ Nehmen Sie das Oberteil aus dem Spülkasten (19). Der Ventilfuß (5) bleibt im Spülkasten.



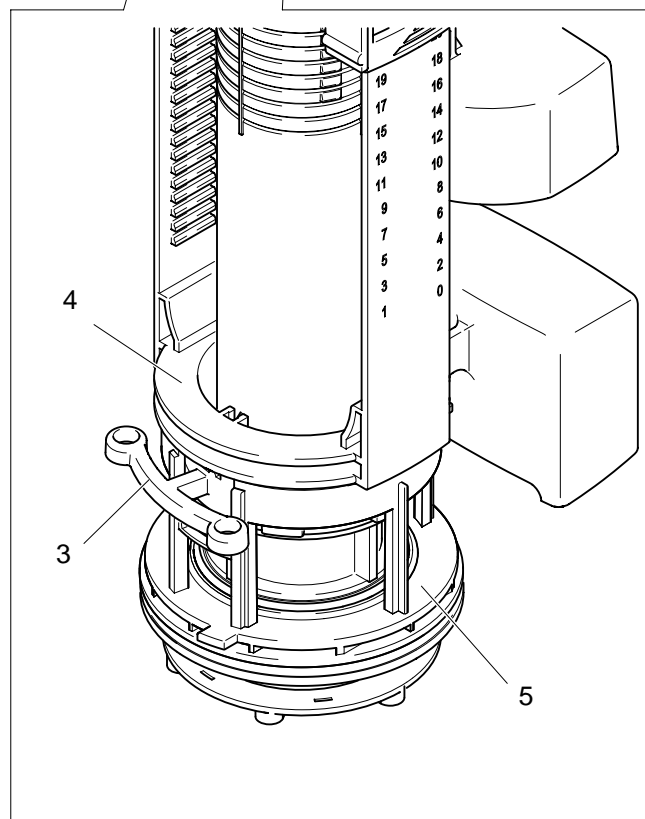
Der Ventilfuß wird nur ausgetauscht, wenn Undichtigkeit am Spülkasten festzustellen ist.



5.2 Einstellen des neuen Ablaufventils

Vorarbeiten

- ➔ Drücken Sie gegen den roten Schnappverschluss (3) am Oberteil (4) des Ablaufventils. Der Verschluss rastet aus.
- ➔ Nehmen Sie das Oberteil (4) vom Ventilfuß (5). Der Ventilfuß wird nicht benötigt (siehe Hinweis oben). Die nebenstehende Abbildung zeigt das Ablaufventil im Zusammenbau.



Einstellung



Die Einstellung für das Ventil muß exakt den Einstellungen des ausgebauten defekten Ventils entsprechen.

Einstellung grauer Schwimmer (S6) für 6 l

- ➔ Stellen Sie die Einstellung am **defekten** Ventil fest.

Die Zahl oberhalb des Pfeils (P) an den Seiten des verschiebbaren Aufsatzes (8) gibt Ihnen die Einstellgröße an (von 0 bis 26).

Die gleiche Zahl finden Sie an der Lochskala (L) des Überlaufrohres (9). In dem Fixierloch neben der Zahl ist der Betätigungshebel (10) für den Drücker (11) eingehangen.

- ➔ Ziehen Sie am **neuen** Ventil-Oberteil den Betätigungshebel (10) aus dem Fixierloch.
- ➔ Ziehen Sie am Aufsatz (8) an beiden Seiten den weißen Clip (12) heraus. Halten Sie dabei den Aufsatz fest.
- ➔ Bringen Sie den Aufsatz in Einstellposition (Einstellzahl steht über dem Pfeil).
- ➔ Schieben Sie die Clipse (12) an beiden Seiten wieder ein.

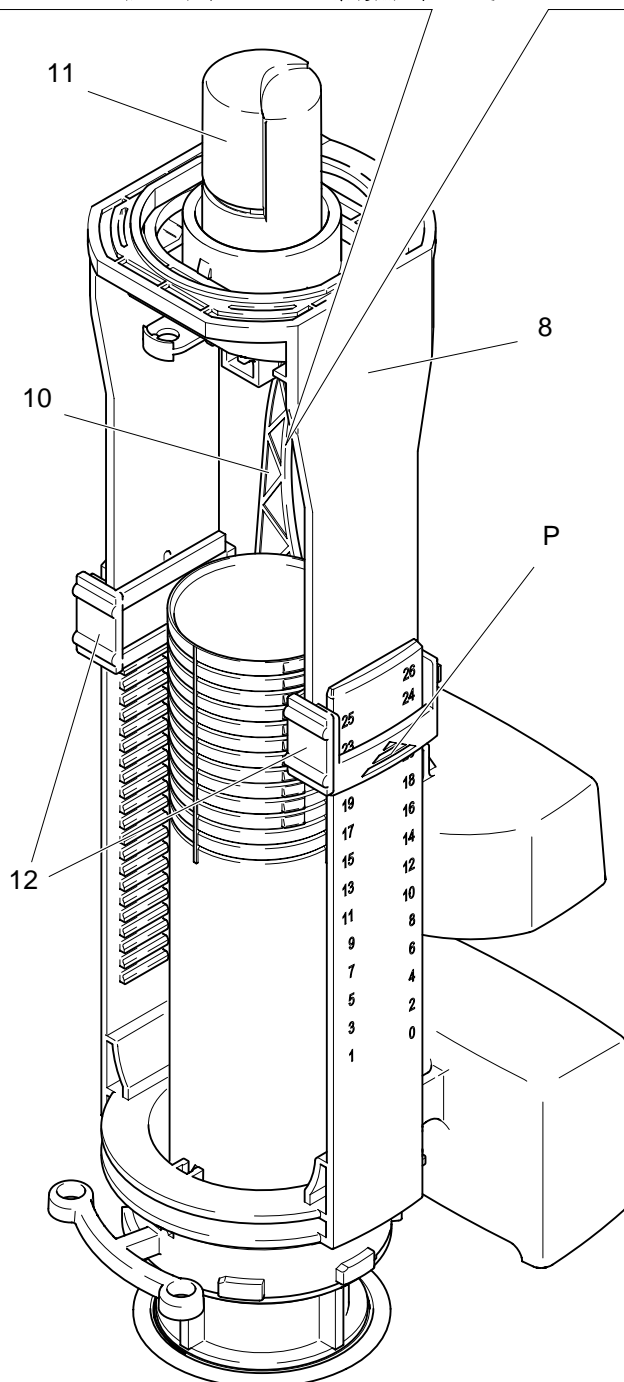
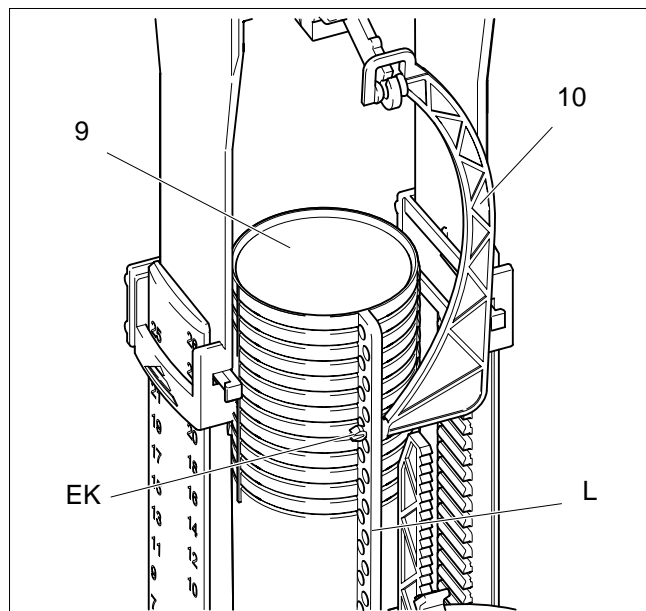


Achten Sie unbedingt darauf, dass die Einstellung an beiden Skalen gleich ist!

Ist das Überlaufrohr (9) für die Einstellung zu lang, lesen Sie bitte weiter unter „Überlaufrohr kürzen...“ auf Seite 6.

- ➔ Drücken Sie den Einrastkopf (Ek) am Betätigungshebel (10) in das Fixierloch neben der Einstellzahl an der Lochskala.

Vergleichen Sie die Einstellung zur Sicherheit mit der am defekten Ventil.



Überlaufrohr kürzen (sofern erforderlich)

Der Aufsatz (8) wird für die Einstellung soweit abgesenkt, dass das Überlaufrohr (9) nicht mehr genügend Platz zum Öffnen hat (Hub des Drückerhebels (6)).

In diesem Fall muß das Überlaufrohr oben gekürzt werden, bevor Sie einstellen.

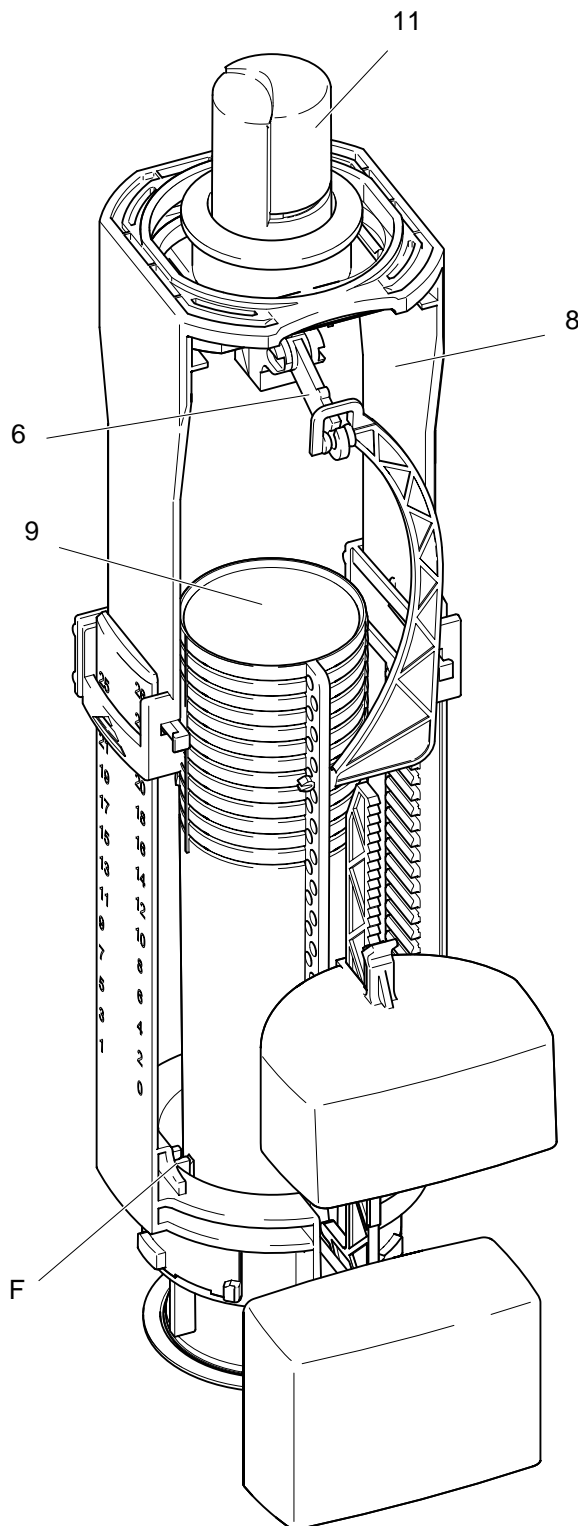
- ☛ Ziehen Sie das Überlaufrohr (9) nach unten aus dem Ventil-Oberteil.
- ☛ Sägen Sie entsprechend der Einstellvorgabe ein Stück am Überlaufrohr ab.

Das Rohr darf bei Betätigung des Drückers (11) nicht oben anstoßen.

- ☛ Schieben Sie das Überlaufrohr wieder ein.



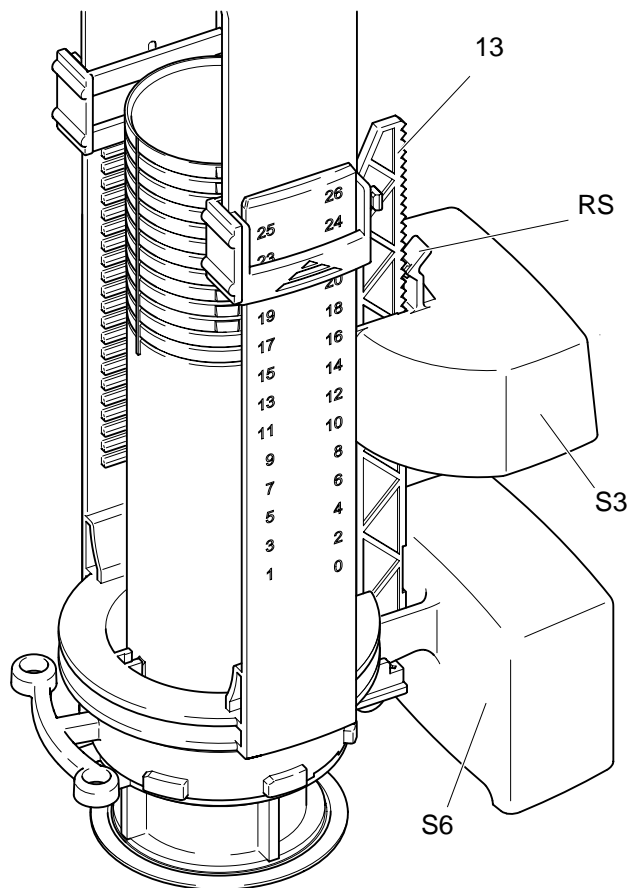
Achten Sie darauf, dass das Rohr in den Führungen (F) läuft.



Einstellung grüner Schwimmer (S3) für 3 l

- ➔ Stellen Sie die Einstellung am **defekten** Ventil fest. Der Buchstabe neben der Raststufe am Rasthebel (13) gibt Ihnen die Einstellung an (von A bis Z und zusätzlich von 1 bis 3).
- ➔ Halten Sie den Schwimmer (S3) am **neuen** Ventil und drücken Sie mit dem Daumen auf das Raststück (Rs) am Schwimmer (S3). Bewegen Sie den Schwimmer am Rasthebel (13) entlang zur vorgegebenen Raste. Lassen Sie das Raststück los.

Vergleichen Sie die Einstellung zur Sicherheit mit der am defekten Ventil.



5.3 Einbau des neuen Ablaufventils

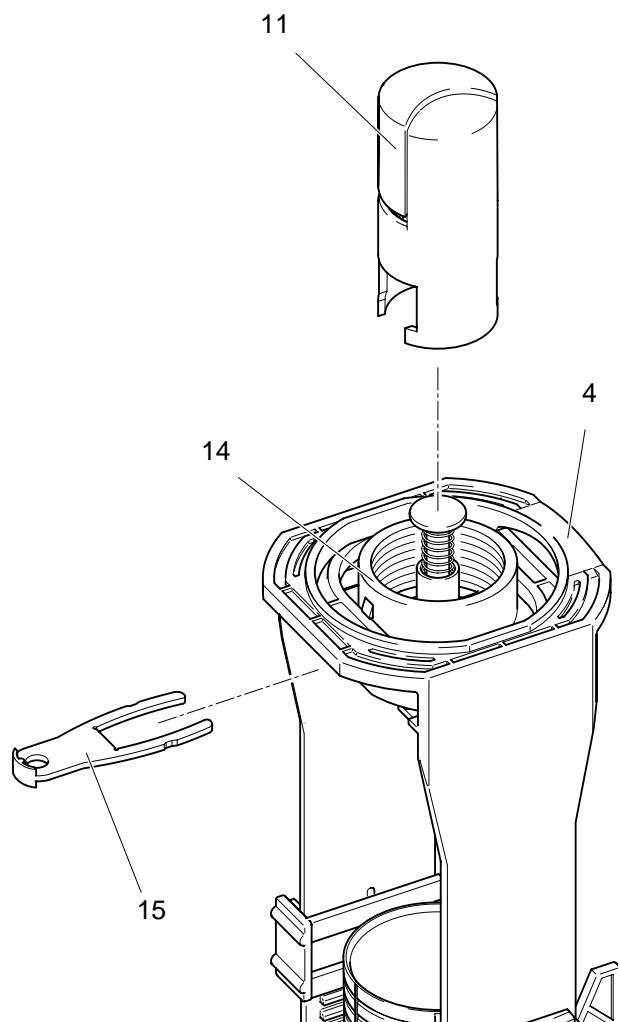
Das Ventil-Oberteil ist fertig eingestellt. Prüfen Sie, wo die Einlaufarmatur am Spülkasten angeschlossen ist. Dies ist wichtig, da genügend Platz für die Schwimmer (S3, S6) vorhanden sein muß.

Das Ventil-Oberteil (4) ist für Anschluß „links“ und „von unten“ vormontiert. Sie können das Ventil-Oberteil bei diesen Anschlußpositionen direkt montieren.

Ist der Anschluß „rechts“, müssen Sie das Oberteil um 180° gedreht einbauen. In diesem Fall muß der Drücker (11) um 180° gedreht werden. Der Teil des Drückers mit der Aufschrift „1/2“ muß nach dem Einbau immer vorne stehen.

Drücker in richtige Stellung bringen

- ➔ Ziehen Sie seitlich an der Drückeraufnahme (14) den roten Clip (15).
- ➔ Nehmen Sie den Drücker (11) heraus und setzen Sie ihn um 180° gedreht wieder auf.
- ➔ Drücken Sie leicht auf den Drücker und schieben Sie den Clip wieder ein.



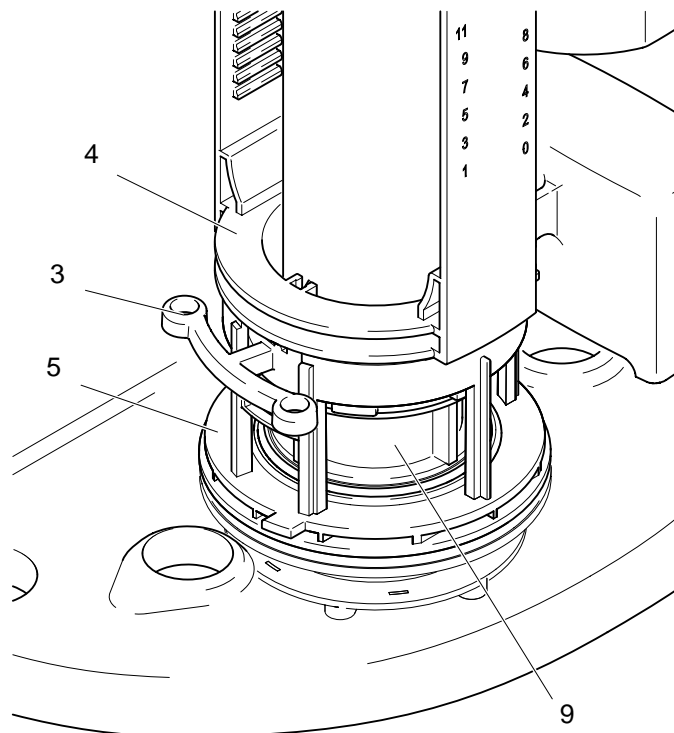
Einbau des Ventil-Oberteils

- ➔ Setzen Sie das Oberteil (4) auf den Ventilfuß (5) im Spülkasten. Der Schnappverschluss (3) steht im Ventilfuß an einem Steg, das Überlaufrohr (9) liegt mit der Dichtung auf.



Achten Sie darauf, dass die Schwimmer gegenüber der Einlaufarmatur stehen. Wenn das Ablaufventil montiert ist, lösen Sie den Schnappverschluss (3) und drehen das komplette Oberteil um 180°.

- ➔ Drücken Sie den Schnappverschluss (3) zum Verriegeln in Richtung des nächsten Stegs vom Ventilfuß (5). Der Verschluss muß hörbar einrasten.
- ➔ Legen Sie den Spülkastendeckel wieder auf und drehen Sie die Gewindebuchse wieder ein (siehe Abbildung bei 6.1).

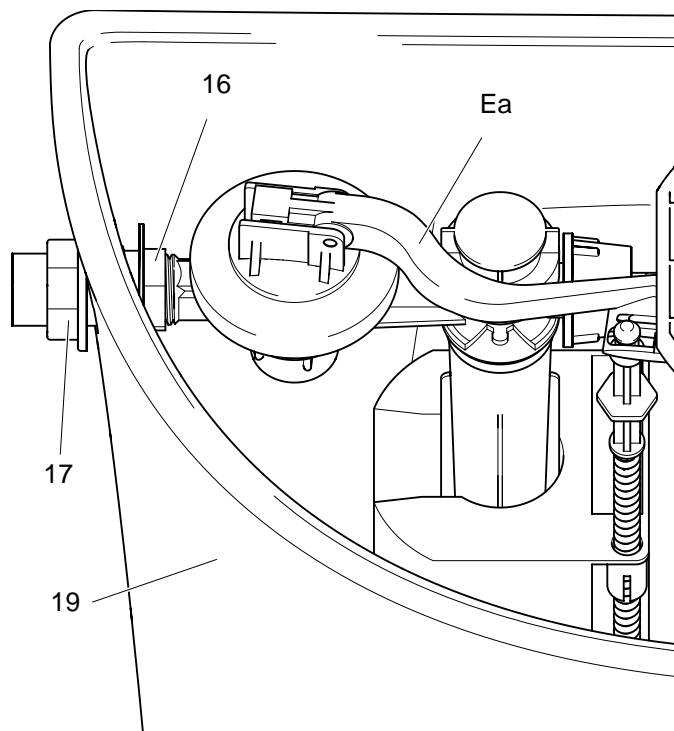


6 Montage der Einlaufarmatur

6.1 Defekte Einlaufarmatur ausbauen

Der Spülkastendeckel ist wie unter 5.1 beschrieben abgebaut.

- ➔ Halten Sie das Anschlußstück (16) an der Einlaufarmatur (Ea) mit einem Maulschlüssel (SW 17) in Position und lösen Sie mit einem zweiten Maulschlüssel (SW 20) die Sicherungsmutter (17) außen am Spülkasten (19).
- ➔ Ziehen Sie die Armatur aus der Öffnung am Spülkasten.



6.2 Einstellen der neuen Einlaufarmatur



Die Einstellung für die Armatur muß exakt der Einstellung der ausgebauten defekten Armatur entsprechen.

- ➔ Stellen Sie das Einstellmaß an der **defekten** Armatur fest.

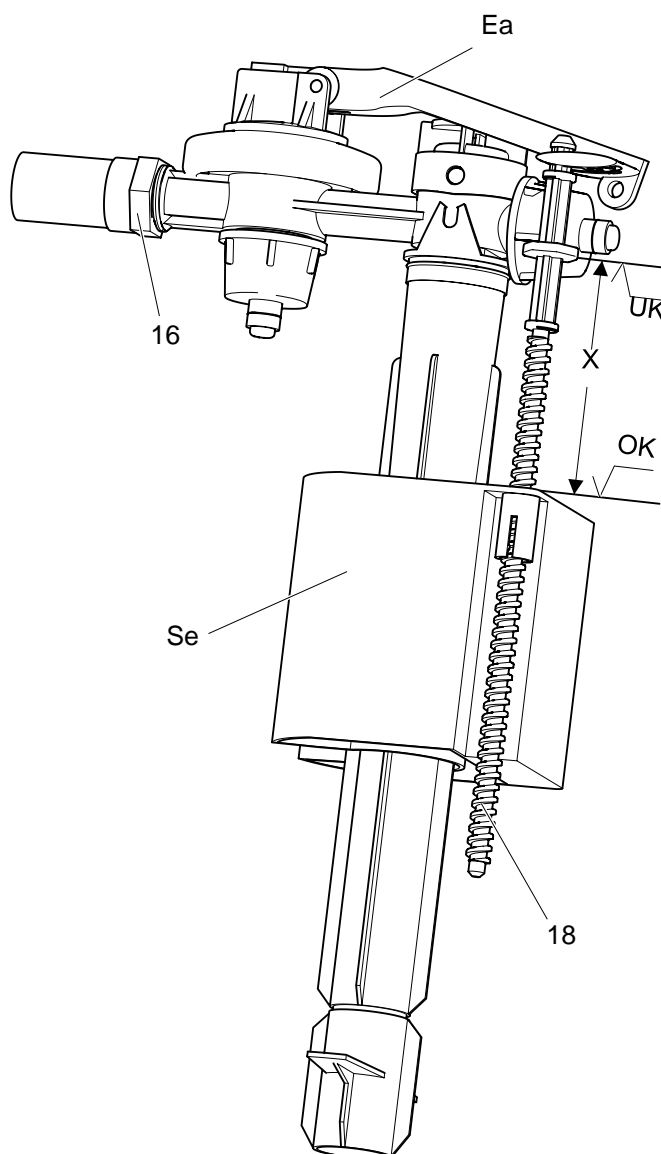
Messen Sie dazu den Abstand (X) zwischen Unterkante (UK) Einstellspindel (18) und Oberkante (OK) Schwimmer (Se).

- ➔ Drehen Sie an der neuen Armatur (Ea) die Spindel (18), bis das Einstellmaß (X) erreicht ist.

Vergleichen Sie die Einstellung zur Sicherheit mit der an der defekten Armatur.

6.3 Einbau der neuen Einlaufarmatur

- ➔ Setzen Sie die Einlaufarmatur mit dem Anschlußstück (16) voraus in die Spülkastenöffnung ein.
- ➔ Halten Sie das Anschlußstück (16) mit einem Maulschlüssel (SW 17) in Position und ziehen Sie mit einem zweiten Maulschlüssel (SW 20) die Sicherungsmutter (17) außen am Spülkasten an.



7 Hilfe bei Störungen

Sollten sich während der Funktionsprüfung Fehler oder Störungen ergeben, kontrollieren Sie nochmals alle Einstellungen und den Einbau anhand der Bedienungsanleitung.

7.1 Störungen am Ablaufventil

Die Spülung ist nicht in Ordnung:

Prüfen Sie, ob die Schwimmer (S3) und (S6) richtig angebaut sind.
Prüfen Sie, ob die richtigen Einstellstufen für die Schwimmer (S3 und S6) entsprechend dem defekten Ablaufventil eingestellt sind (siehe Seite 5 (S6) und Seite 7 (S3)).

Das Ventil dichtet nicht richtig ab:

Prüfen Sie, ob für den Schwimmer (S6) die Position des Betätigungshebels in der Lochskala mit Einstellung am Aufsatz übereinstimmt (siehe Seite 5).

7.2 Störungen am Einlaufventil

Der Wasserstand im Spülkasten ist nicht in Ordnung:

Prüfen Sie die Einstellung für den Schwimmer an der Einlaufarmatur. (siehe Seite 9).

Der Schwimmer am Einlaufventil schließt nicht mehr:

Prüfen Sie, ob sich der Schwimmer leicht bewegen läßt. Gegebenenfalls muß das Einlaufventil ausgetauscht werden.

Der Schwimmer öffnet und schließt nicht mehr:

Der Filter und/oder die Membrane müssen gereinigt werden.

Wenn, wider Erwarten, die Störungen weiter besteht benachrichtigen Sie den Kundendienst.

Kontaktadresse:

PRO SERVICE Kundendienstorganisation für die Firmen Ideal Standard, Jado, Meloh und Ceramica Dolomite

Am Probsthof 15-17
53121 Bonn
Tel: 01805/521-580
Fax: 01805/521-589

e-Mail: pro-service.info.de@aseur.com
Internet: www.PRO-SERVICE.INFO

8 Modellübersicht mit Typenbezeichnung

Einlaufventil

Anschluß seitlich	R 7582 BG
Anschluß von hinten	R 7582 BG
Anschluß von unten	R 7581 BG

Ablaufventil

Ablaufventil	R 7580 BG
--------------	-----------

Übergabeprotokoll

Whirlpoolset: _____

Farbe: _____

UWS

Wanne: _____

Farbe: _____

Seriennummer: _____

Endkontrolle

Elektrische Sicherheit

o.k. _____, _____
Datum Prüfer

Funktionstest, Dichtigkeit, Oberfläche

o.k. _____, _____
Datum Prüfer

Stempel

Die oben aufgeführte Whirlpoolwanne wurde von einem zugelassenen Meisterbetrieb eingebaut und nach Montage geprüft.

Elektrische Sicherheit o.k.

Funktion o.k.

Dichtigkeit o.k.

Oberfläche o.k.

Der Bauherr wurde auf den Einbauort und die Funktion der sicherheitsrelevanten Schutzrichtungen eingewiesen.

Übergabe:

Ort, Datum

Stempel + Unterschrift