

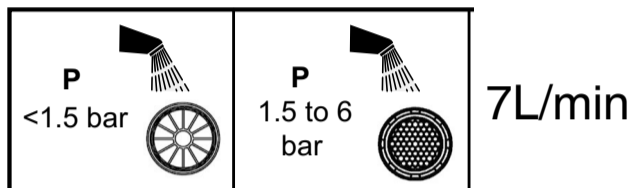
Ordering spares / Ersatzteil - Regelung / Pièces de rechange / Parti di ricambio / Lista de recambios / Onderdelen bestellen (NL/B) / Κωδικοί Ανταλλακτικών / Bestilling af reservedele / Beställning av reservdelar / Bestilling av reservedeler / Резервни части / Запчасти / Części zapasowe / Piese de schimb / Rendelhető alkatrészek / Запасні частини / Резервни делови / Резервни делови / Atsarginių dalių / Tellitavad varuosad / Rezerves daļas / Náhradní díly / Náhradné diely / Yedek parça siparişi / Nadomestni deli







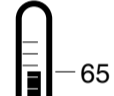



XX = AA, AD,

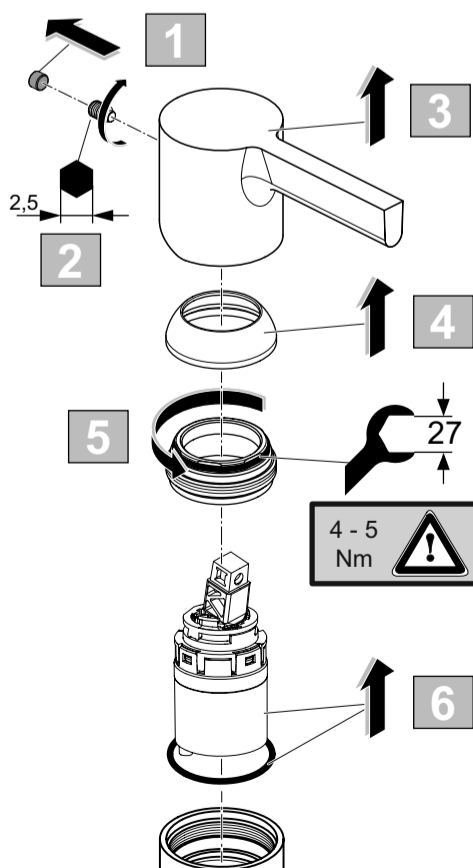
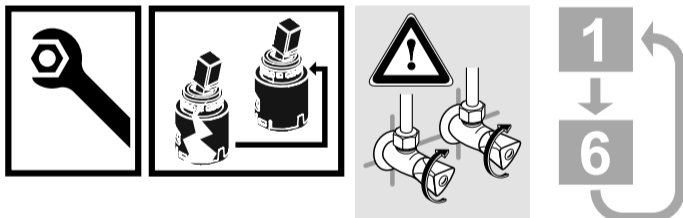
- 1 - A 861419 XX
- 2 - A 963751 NU
- 3 - A 861420 XX
- 4 - A861397NU
- 5 - B 961821 XX - BD418..
B 961823 XX - BD551..
B 961822 XX - BD419..
- 6 - B 960497 NU - BD418..
B 961901 NU - BD551..
B 961791 NU - BD419..
B 960500 NU - BD419..

- 6a - A 960196 NU
- 7 - B 960839 NU
- 8 - B 960583 NU
- 9 - B 961806 XX
- 10 - B 961807 NU
- 11 - A 962370 NU
- 12 - B 960845 NU

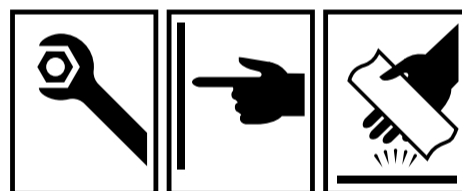
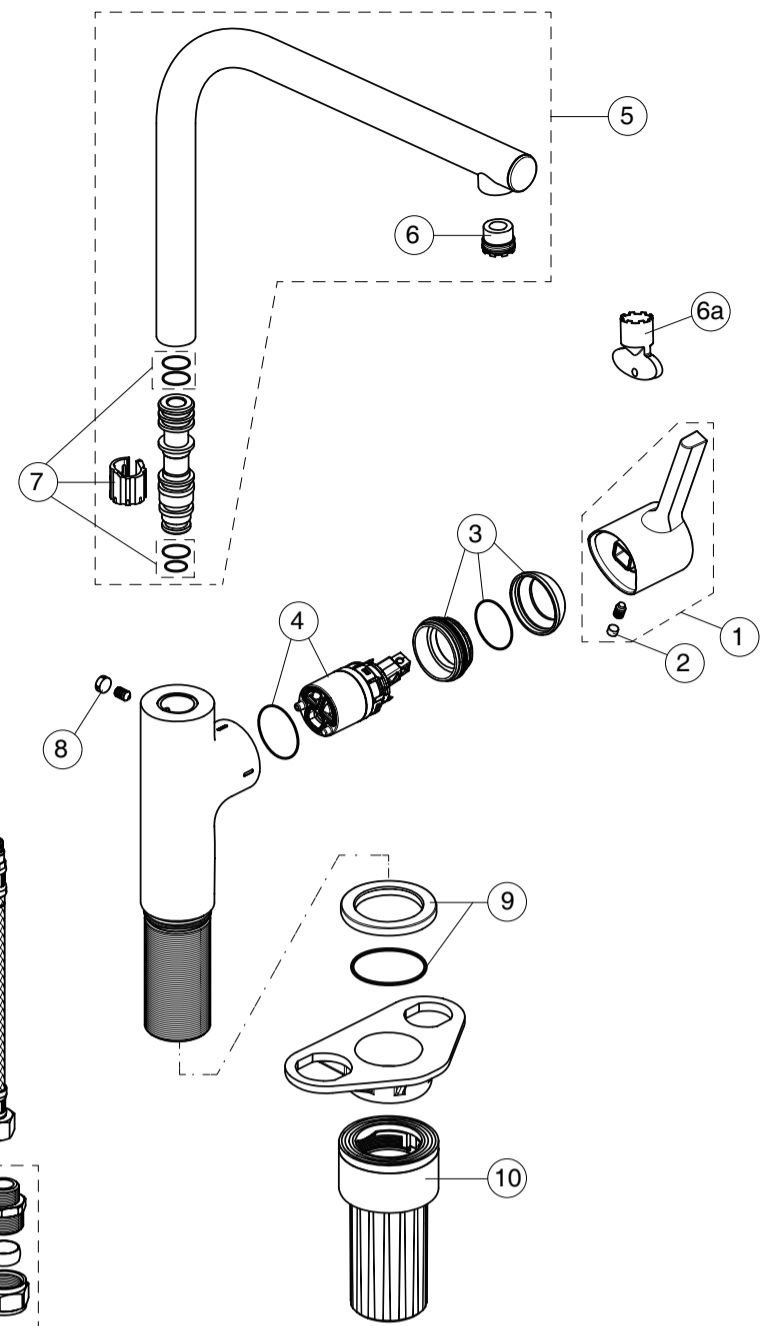
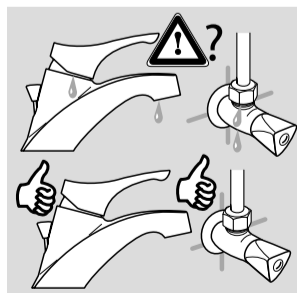
BD419..



 P	bar	 MAX. 10	 5	 (3 bar)
 T	°C	 MAX. 80	 65 40	 l/min
				
				
			BD418..	9
			BD551..	4,5



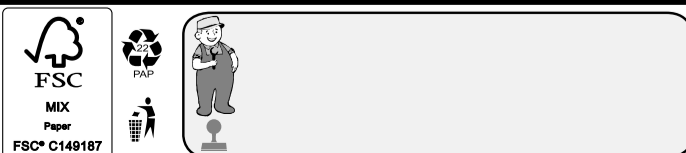
4-5 Nm 



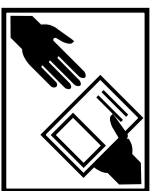
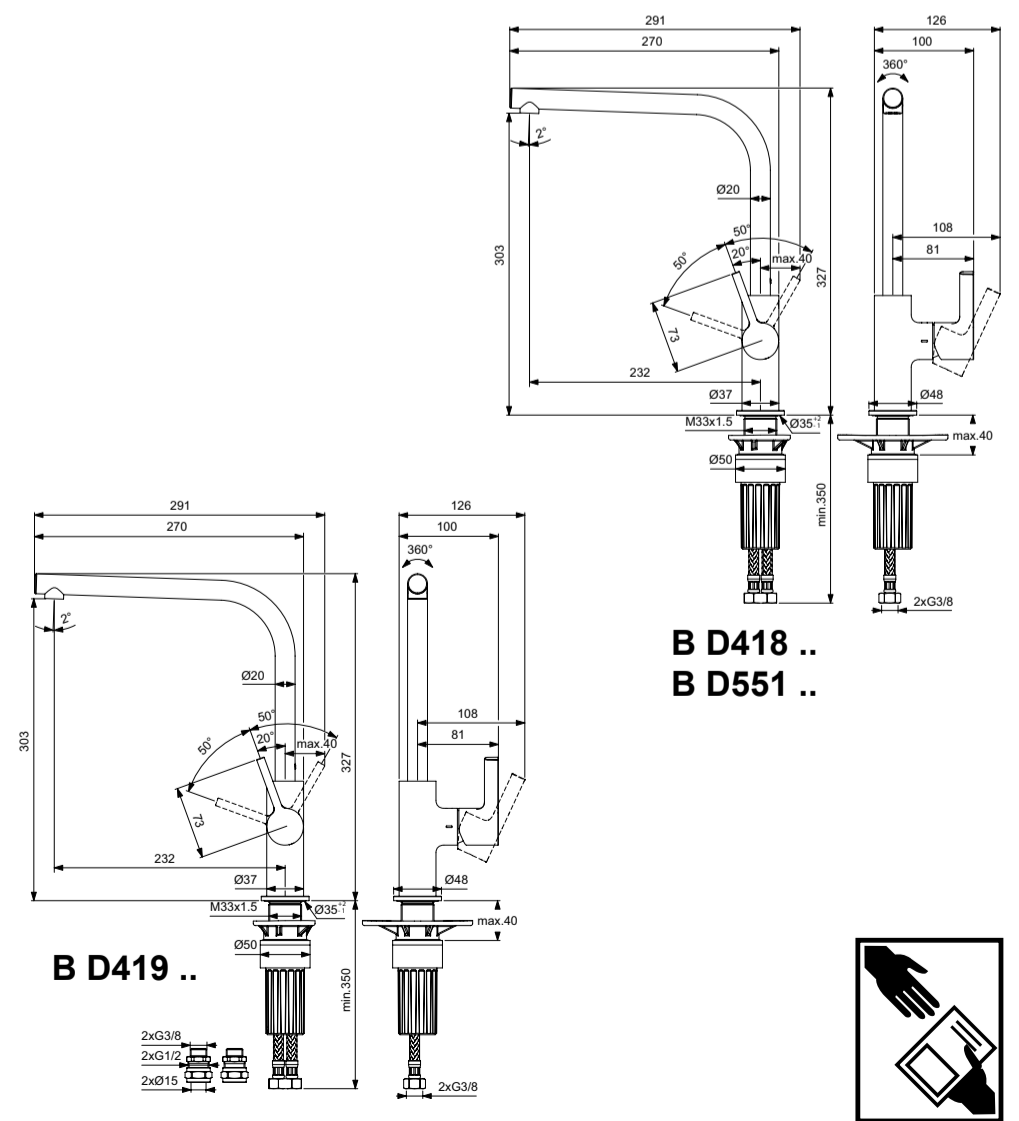
Ideal Standard

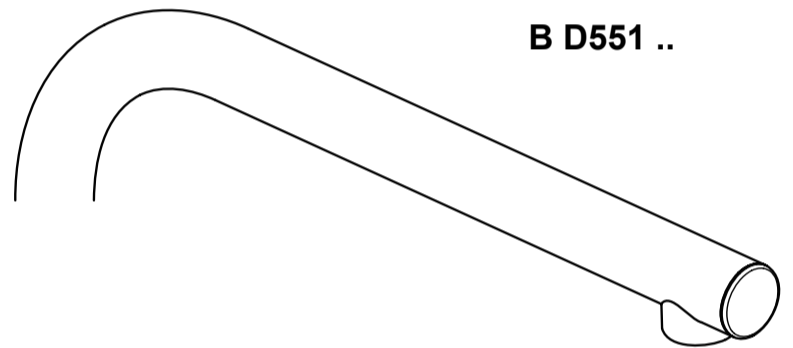
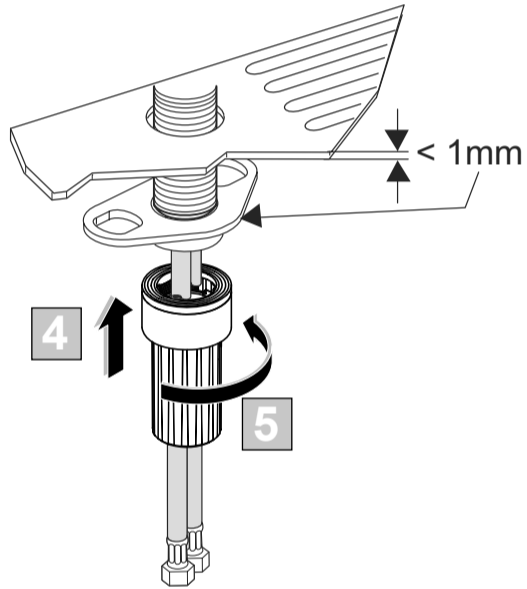
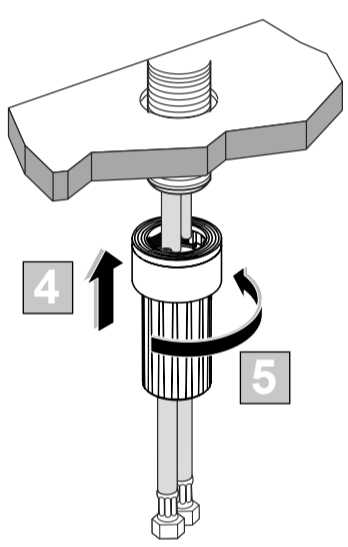
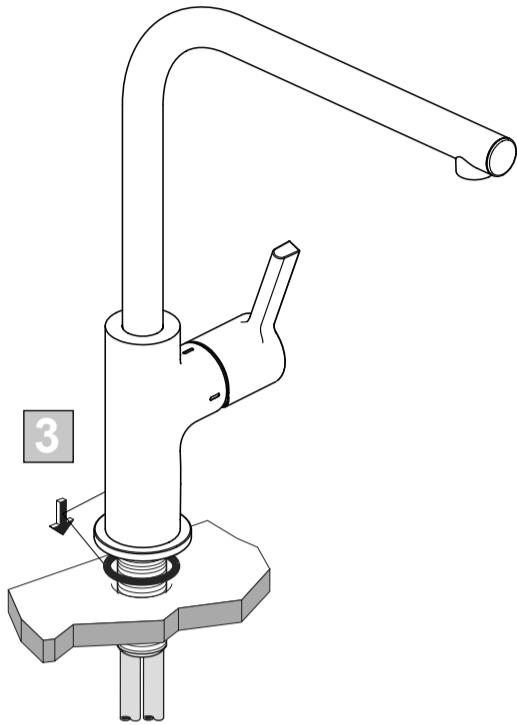
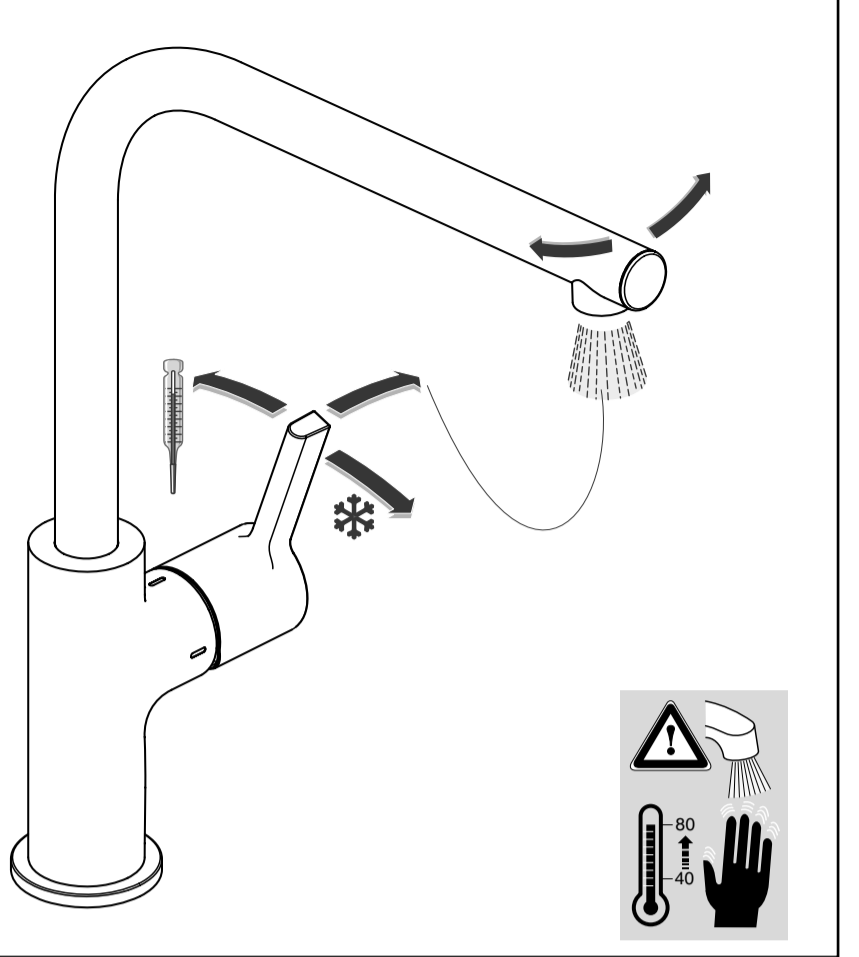
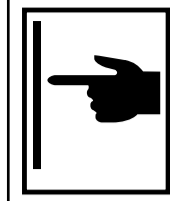
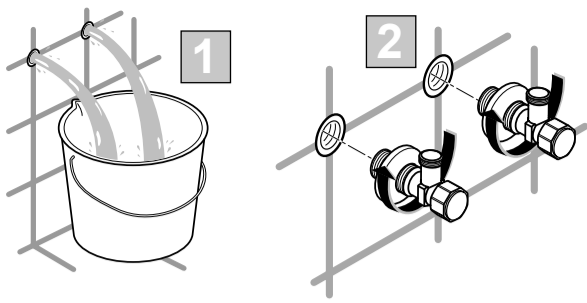
GUSTO

05.2023 / B565219

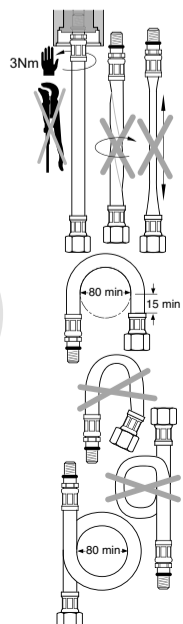
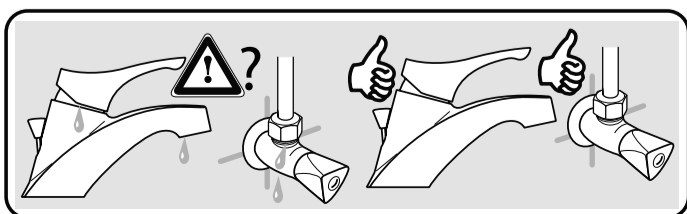
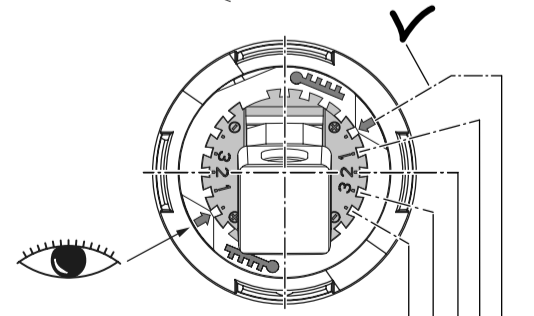
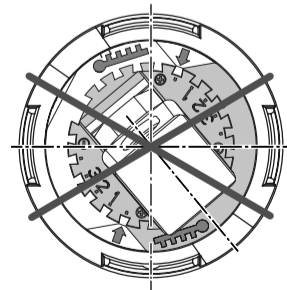
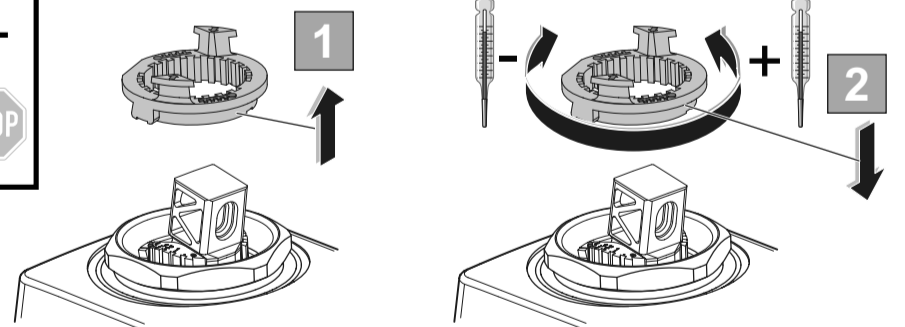
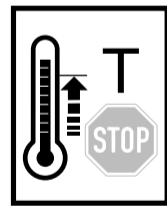
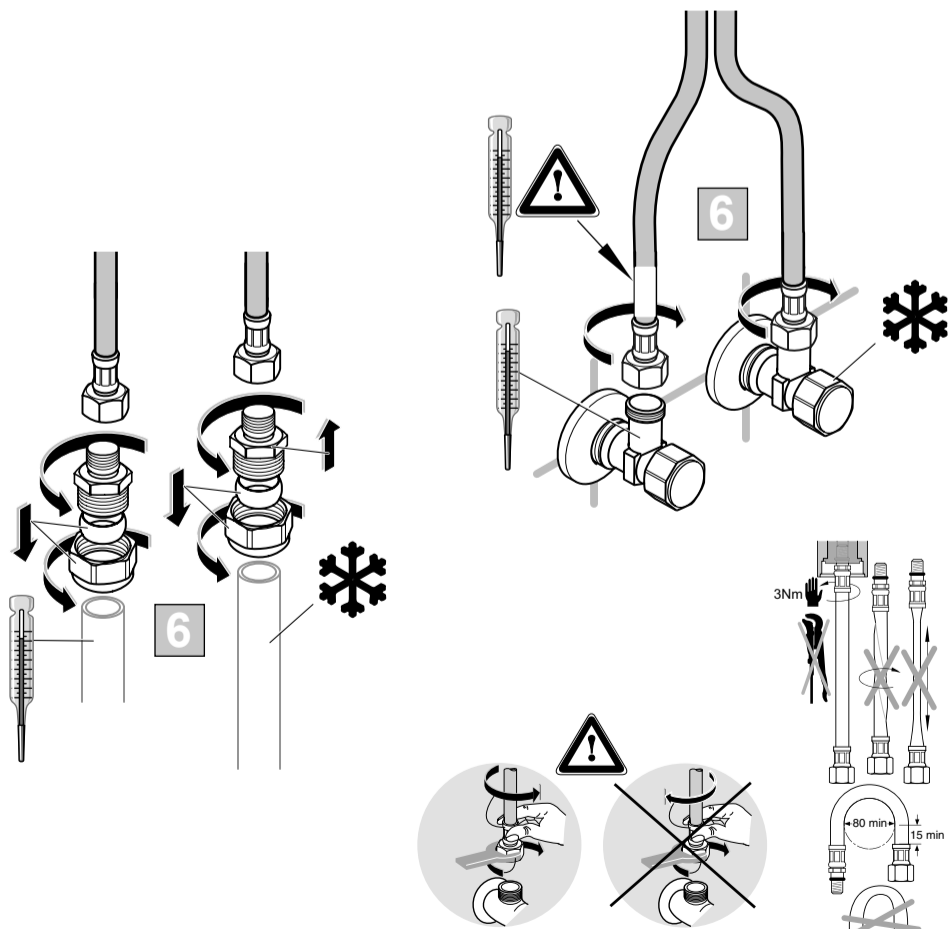
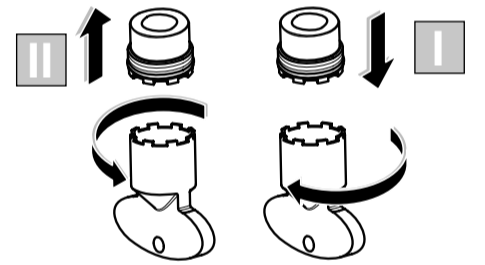


Ideal Standard International NV
Corporate Village - Gent Building
Da Vincilaan 2
1935 Zaventem
Belgium
<http://www.idealstandardinternational.com>





B951349NU >4,5 l/min.



P	°C	°C	4	3	2	1	0
			°C	°C	°C	°C	°C
50°C	15°C	27	33	41	48	50	
65°C	15°C	33	42	53	63	65	
85°C	15°C	41	53	68	83	85	