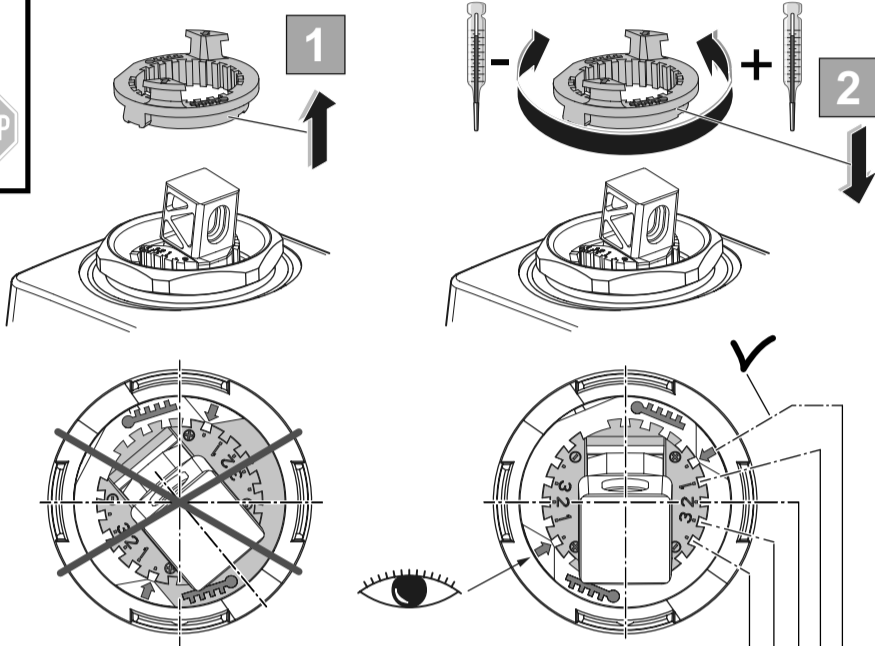
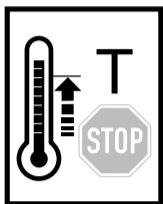


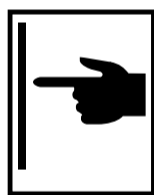
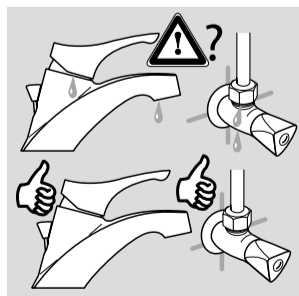
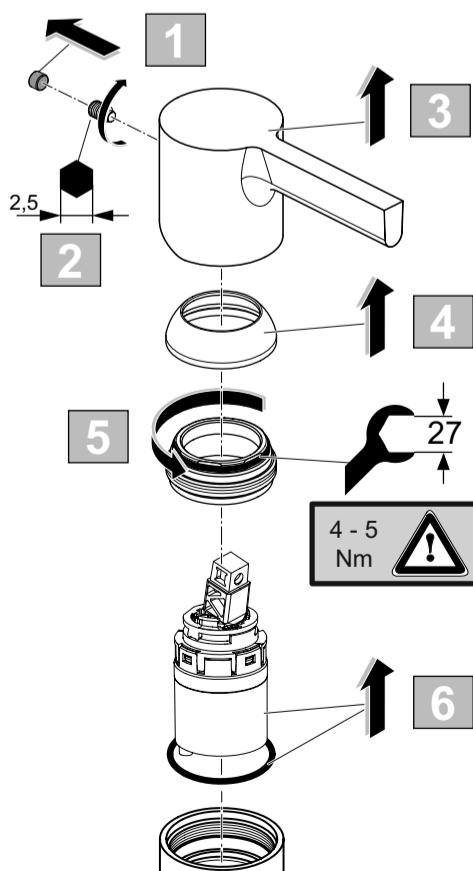
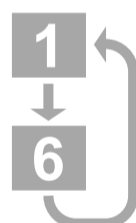
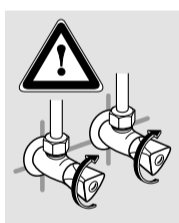
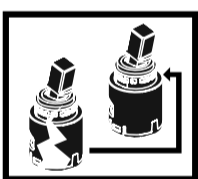
Ordering spares / Ersatzteil - Regelung / Pièces de rechange / Parti di ricambio / Lista de recambios / Onderdelen bestellen (NL/B) / Κωδικοί Ανταλλακτικών / Bestilling af reservedele / Beställning av reservdelar / Bestilling av reservedeler / Резервни части / Запчасти / Części zapasowe / Piese de schimb / Rendelhető alkatrészek / Запасні частини / Резервни делови / Резервни делови / Atsarginių dalių / Tellitavad varuosad / Rezerves daļas / Náhradní díly / Náhradné diely / Yedek parça siparişi / Nadomestni deli

XX = AA, AD, .....

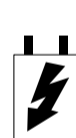
- |                  |                   |
|------------------|-------------------|
| 1 - A 861419 XX  | 7 - B 960839 NU   |
| 2 - A 963751 NU  | 8 - B 960583 NU   |
| 3 - A 861420 XX  | 9 - B 961806 XX   |
| 4 - A 861397 NU  | 10 - B 961807 NU  |
| 5 - B 961803 XX  | 11 - A 962005 NU  |
| 6 - B 960500 XX  | 11a - A 963600 NU |
| 6a - A 960196 NU | 12 - A 860984 NU  |



P	°C	°C	4	3	2	1	0
			°C	°C	°C	°C	°C
0,3 MPa 3 bar	50°C	15°C	27	33	41	48	50
	65°C	15°C	33	42	53	63	65
	85°C	15°C	41	53	68	83	85



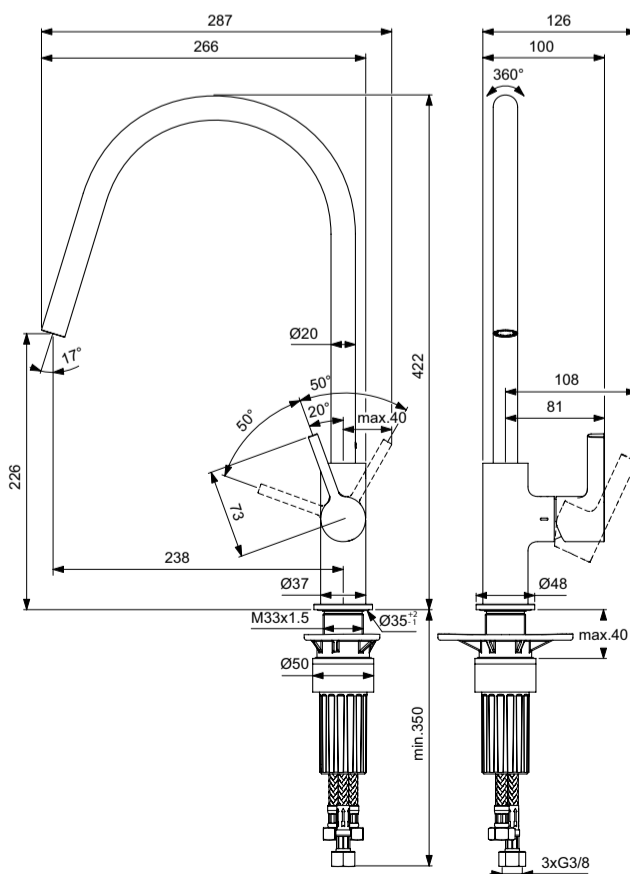
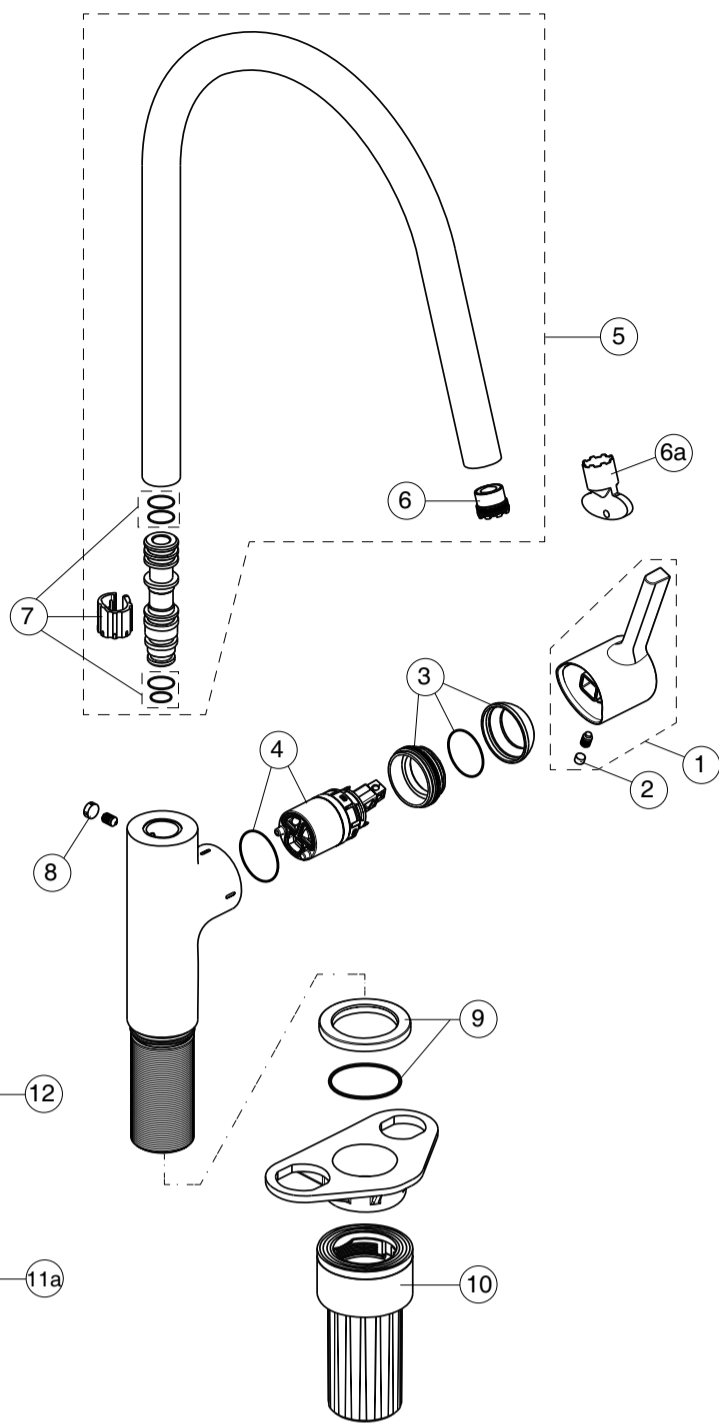
GUSTO



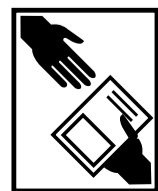
Ideal Standard

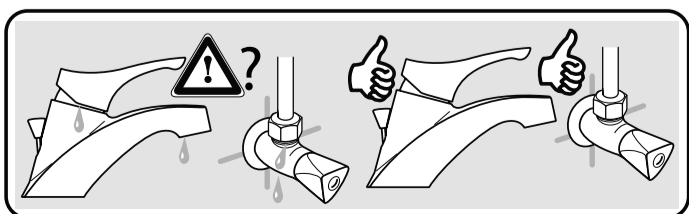
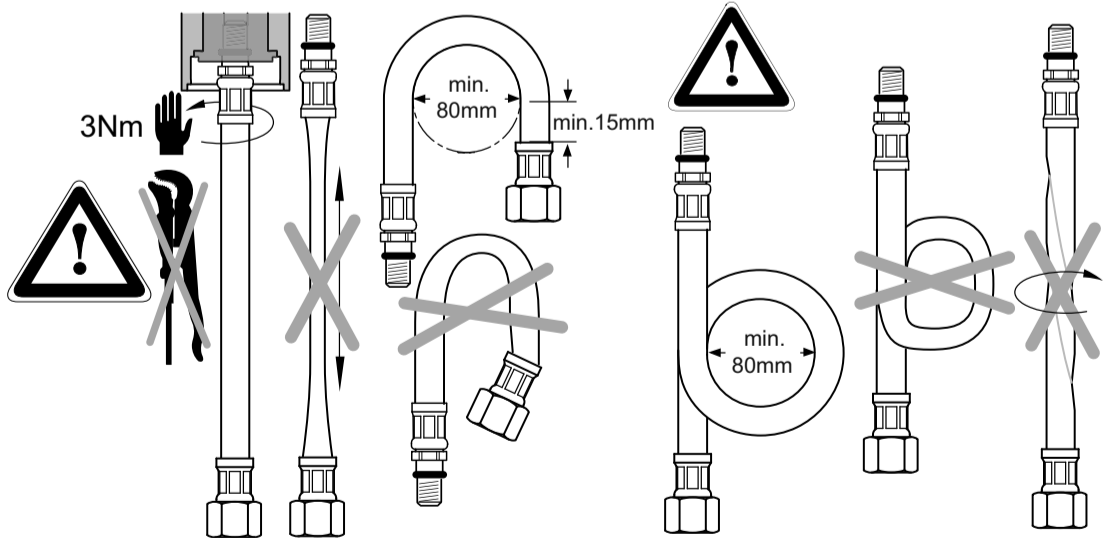
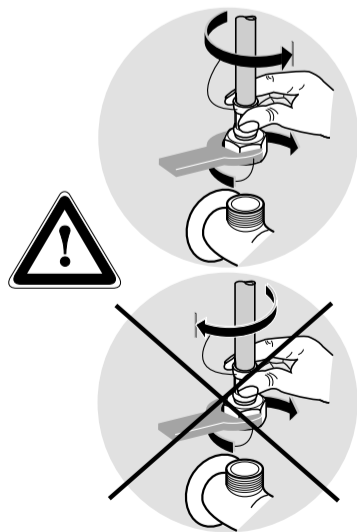
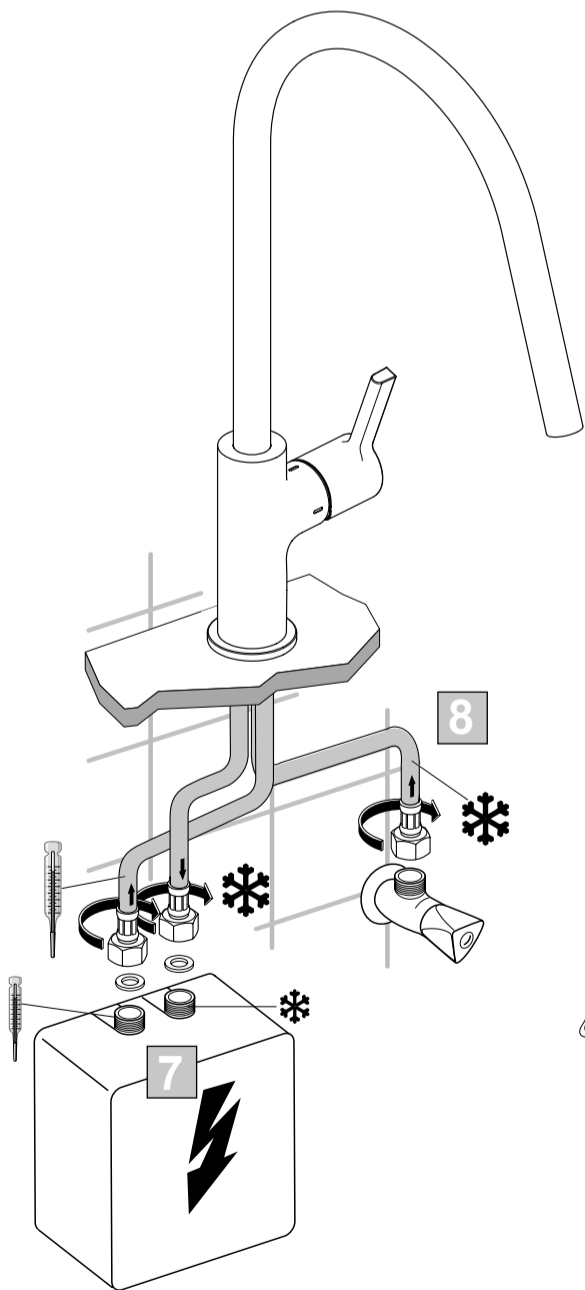
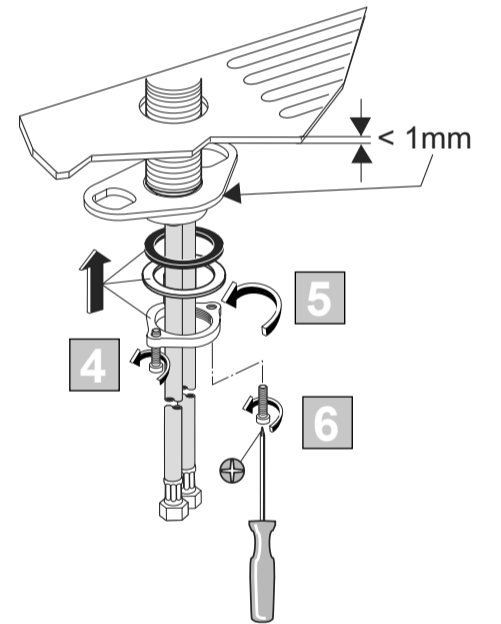
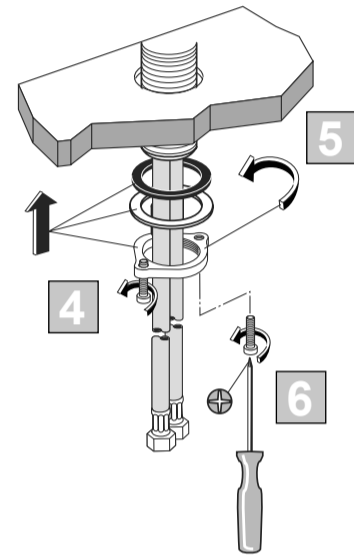
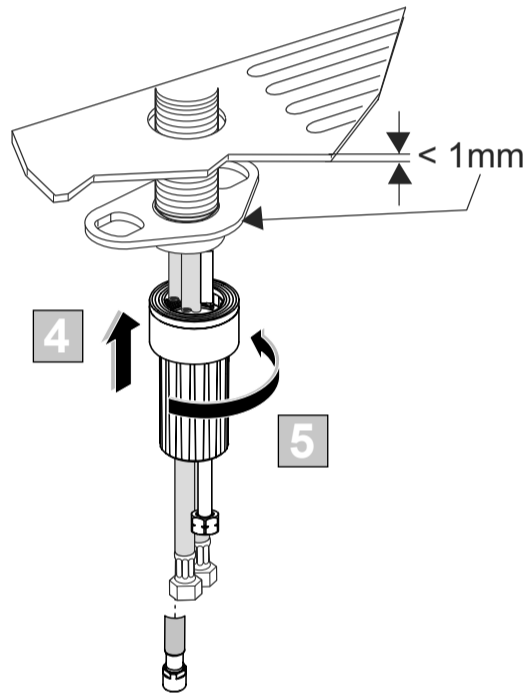
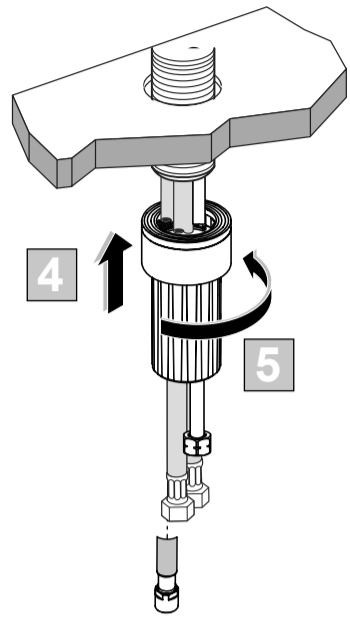
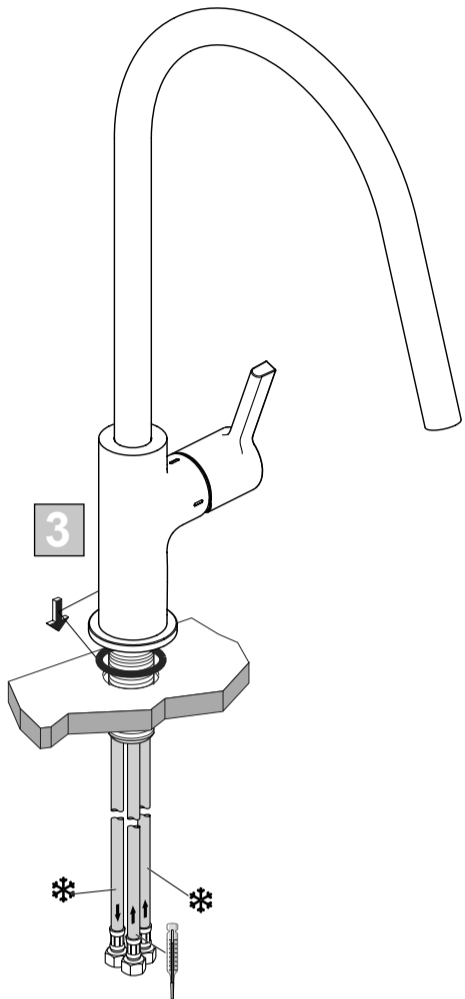
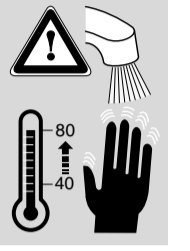
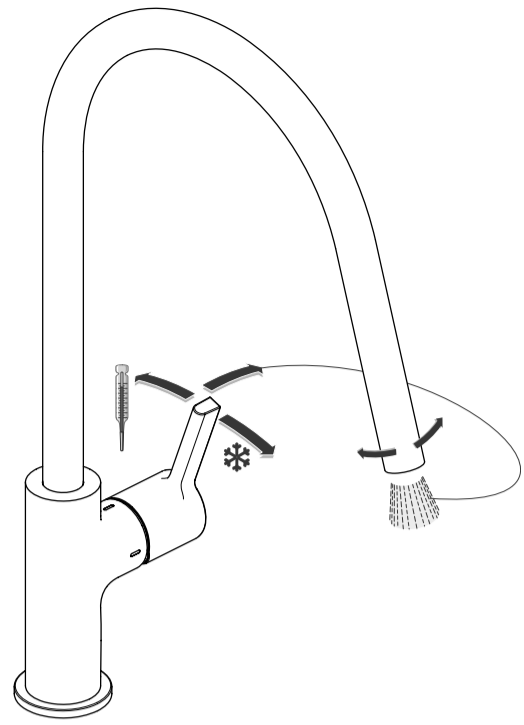
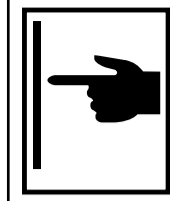
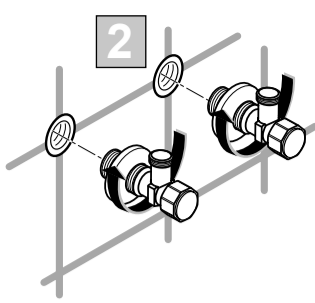
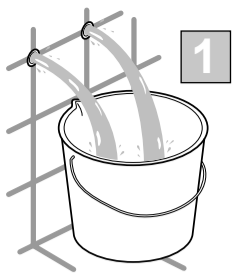
09.2022 / B565216

B D409 ..



Ideal Standard International NV  
Corporate Village – Gent Building  
Da Vincilaan 2  
1935 Zaventem  
Belgium  
<http://www.idealstandardinternational.com>





	P	bar		MAX. 10		5			Q	(3 bar)
	T	°C		MAX. 80		65			l/min	6