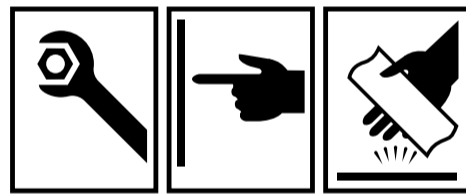
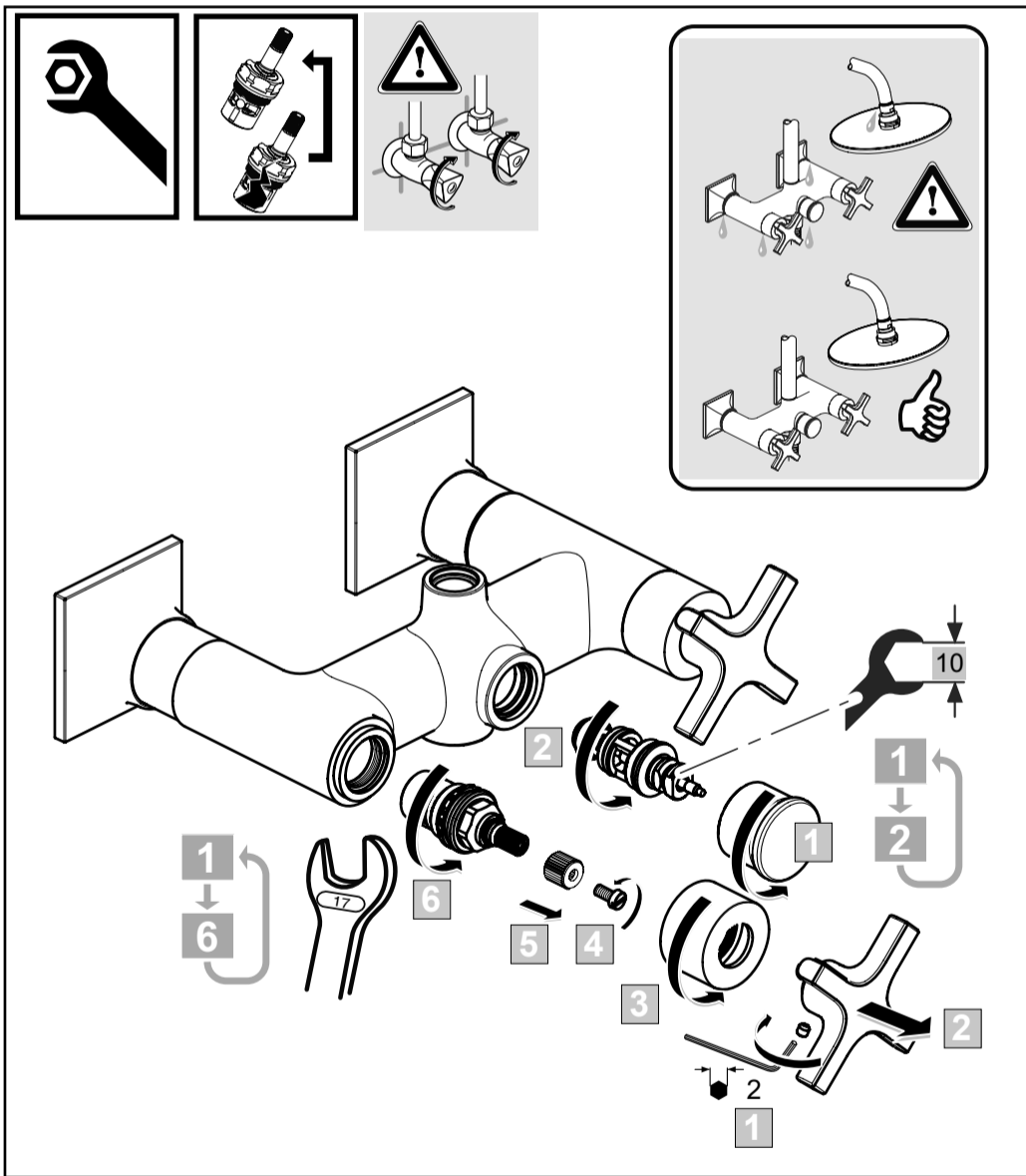
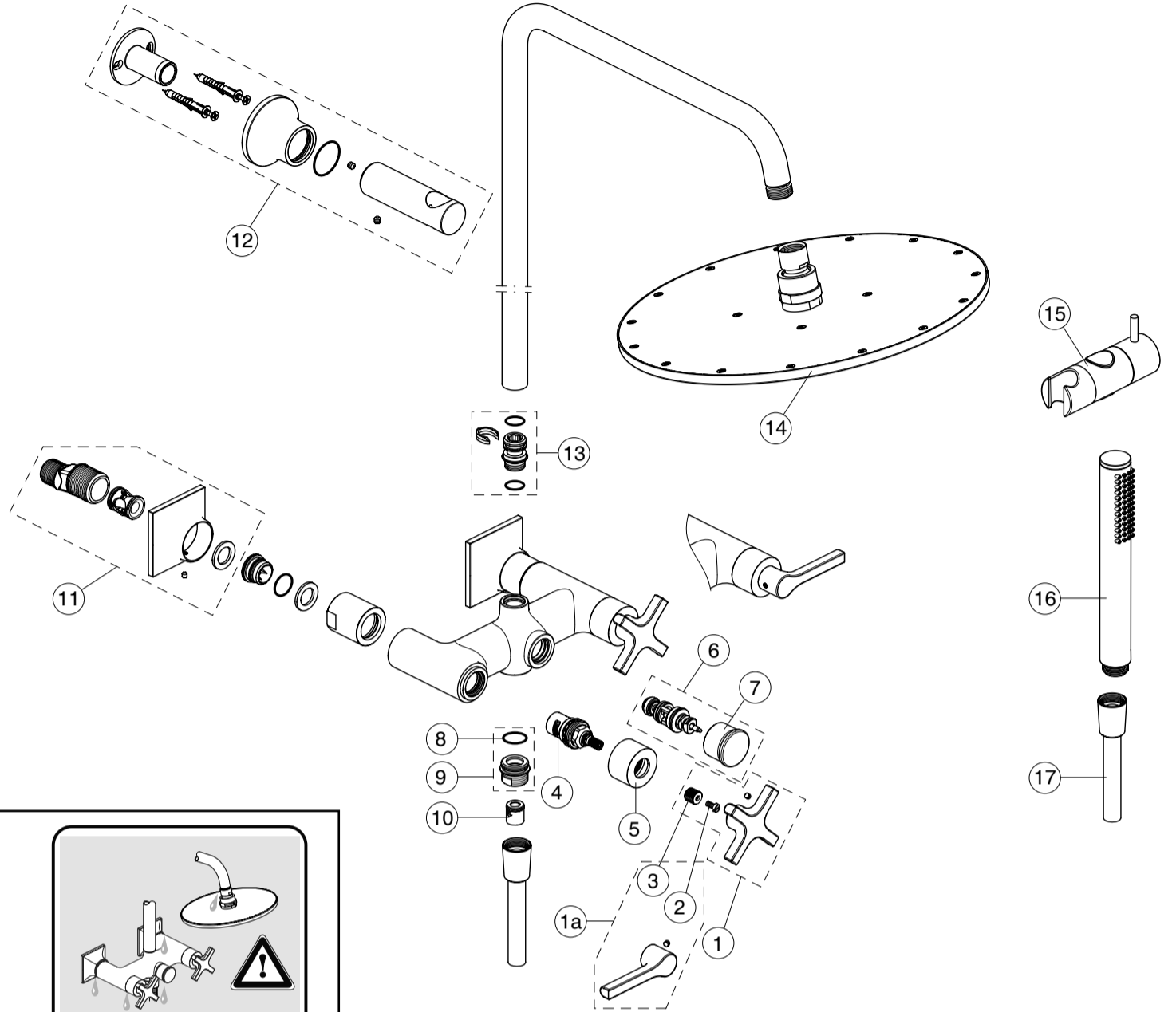


Ordering spares / Ersatzteil - Regelung / Pièces de rechange / Parti di ricambio / Lista de recambios / Onderdelen bestellen (NL/B) / Κωδικοί Ανταλλακτικών / Bestilling af reservedele / Beställning av reservdelar / Bestilling av reservedeler / Резервни части / Запчасти / Części zapasowe / Piese de schimb / Rendelhető alkatrészek / Запасні частини / Резервни делови / Резервни делови / Atsarginių dalių / Tellitavad varuosad / Rezerves daļas / Náhradní díly / Náhradné diely / Yedek parça siparişi / Nadomestni deli

XX = AA, AD, .....

- 1 - B 961756 XX
- 1a - B 961761 XX
- 2 - B 961631 NU
- 3 - B 961326 NU
- 4 - A 861243 NU - LH  
A 861244 NU - RH
- 5 - B 961758 XX
- 6 - B 961757 XX
- 7 - A 860901 XX
- 8 - A 961640 NU
- 9 - B 964675 XX
- 10 - B 961346 NU
- 11 - B 961759 XX
- 12 - B 961763 XX
- 13 - B 961762 XX
- 14 - A 5803 XX
- 15 - B 961024 XX
- 16 - B C774 XX
- 17 - A 4109 XX



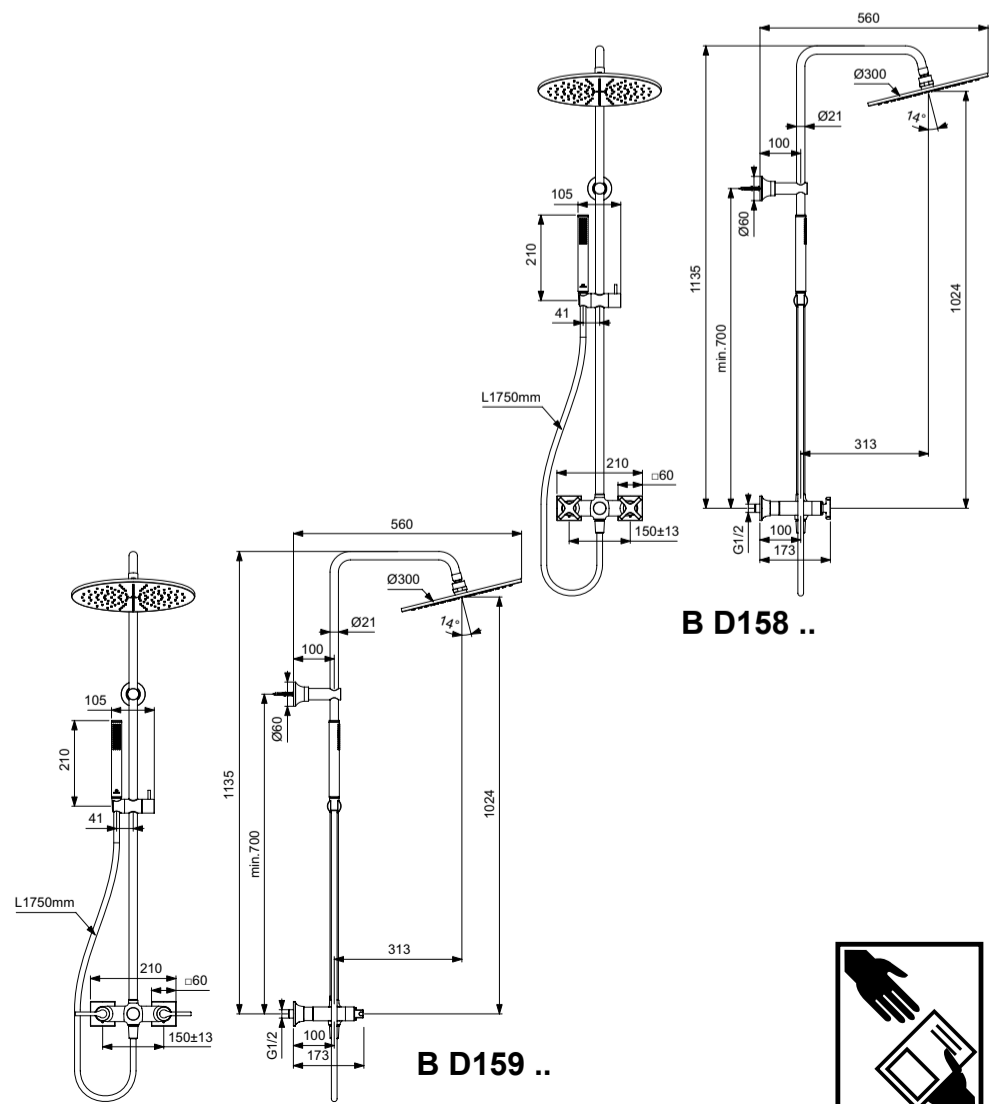
JOY NEO



Ideal Standard

01.2022 / B565161

	P bar	 MAX. 10	 5			Q (3 bar)
	T °C	 MAX. 80	 65			l/min
			 40			20 13



Ideal Standard International NV  
Corporate Village - Gent Building  
Da Vincilaan 2  
1935 Zaventem  
Belgium  
<http://www.idealstandardinternational.com>

