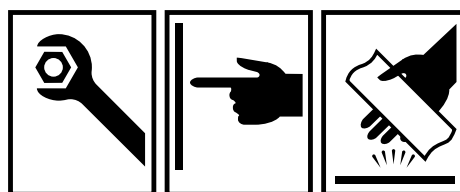
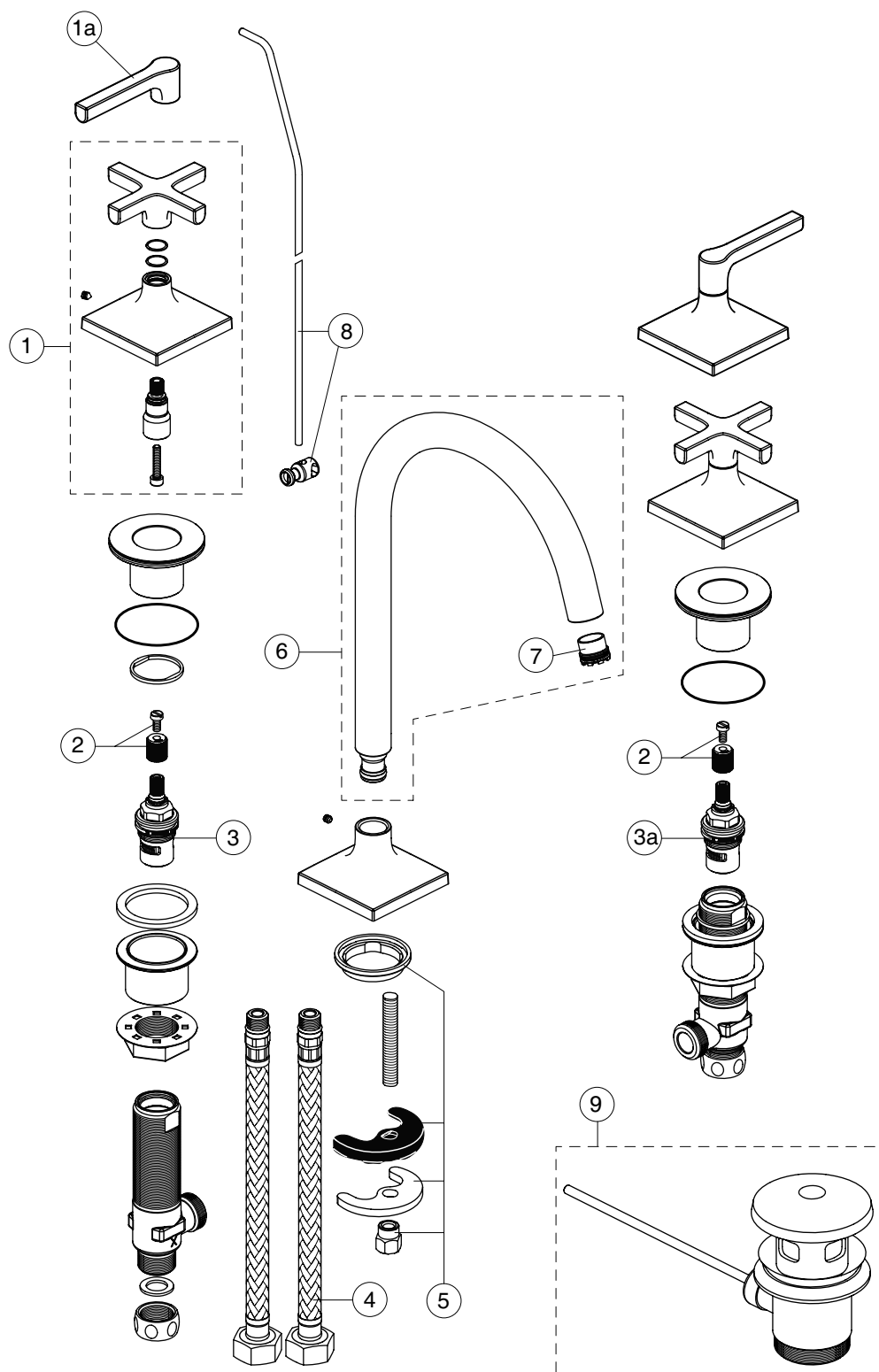
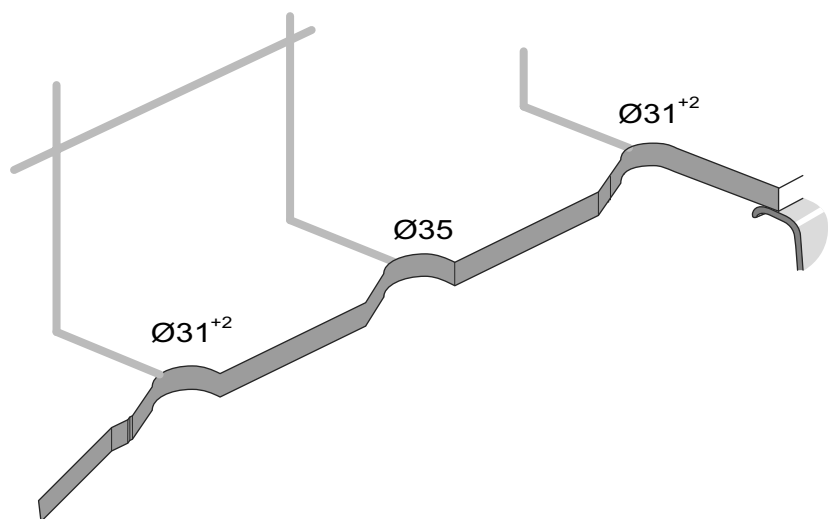


Ordering spares / Ersatzteil - Regelung / Pièces de rechange / Parti di ricambio / Lista de recambios / Onderdelen bestellen (NL/B) / Κωδικοί Ανταλλακτικών / Bestilling af reservedele / Beställning av reservdelar / Bestilling av reservedeler / Резервни части / Запчасти / Części zapasowe / Pieśe de schimb / Rendelhető alkatrészek / Запасні частини / Резервни делови / Резервни делови / Atsarginių dalių / Tellitavad varuosad / Rezerves daļas / Náhradní díly / Náhradné diely / Yedek parça siparişi / Nadomestni deli

XX = AA, AD,

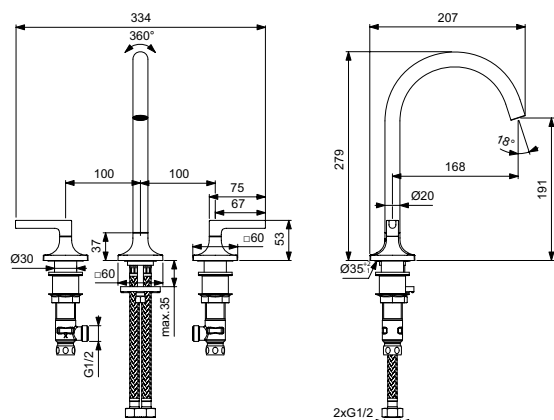
- 1 - B 961752 XX
- 1a - B 961754 XX
- 2 - A 861446 NU
- 3 - A 861243 NU - LH
- 3a - A 861244 NU - RH
- 4 - B 960389 NU
- 5 - A 964520 NU
- 6 - B 961769 XX
- 7 - A 962708 NU
- 8 - B 960900 XX
- 9 - A 961230 XX



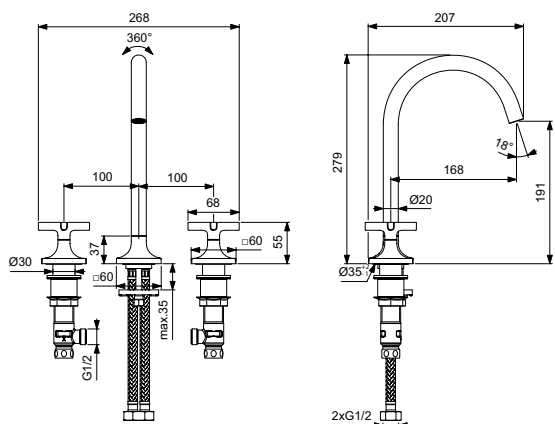
Ideal Standard

JOY NEO

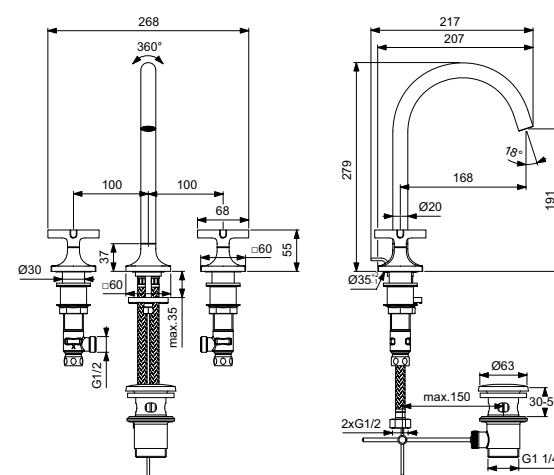
01.2022 / B565157



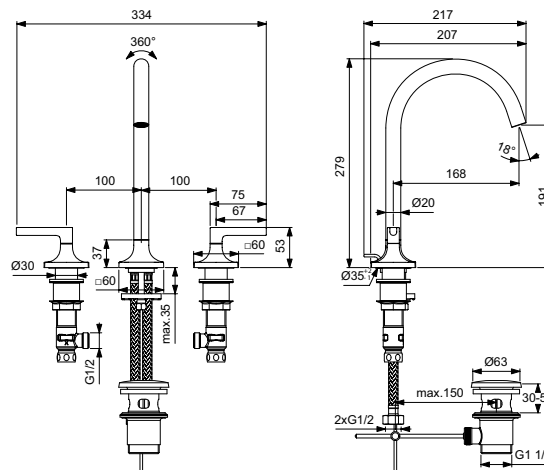
B D146 ..



B D145 ..



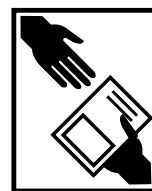
B D143 ..

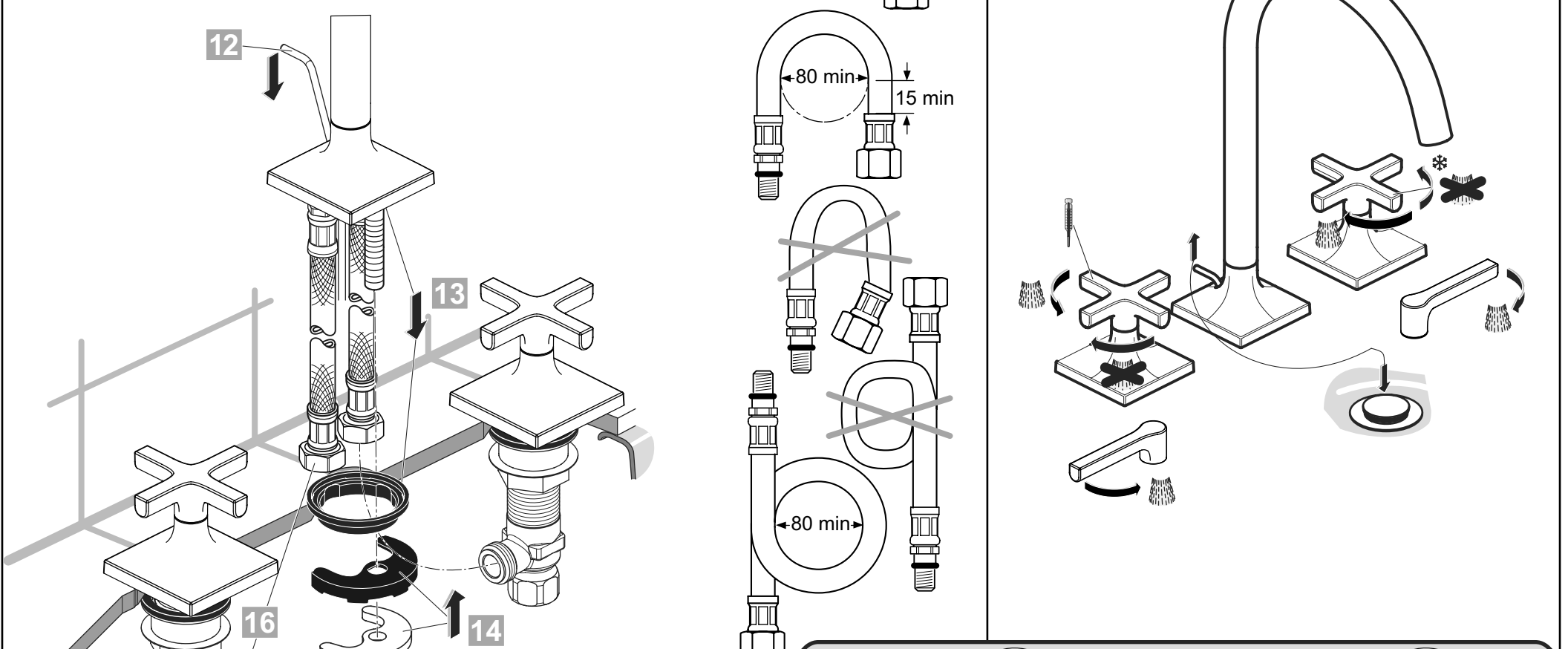
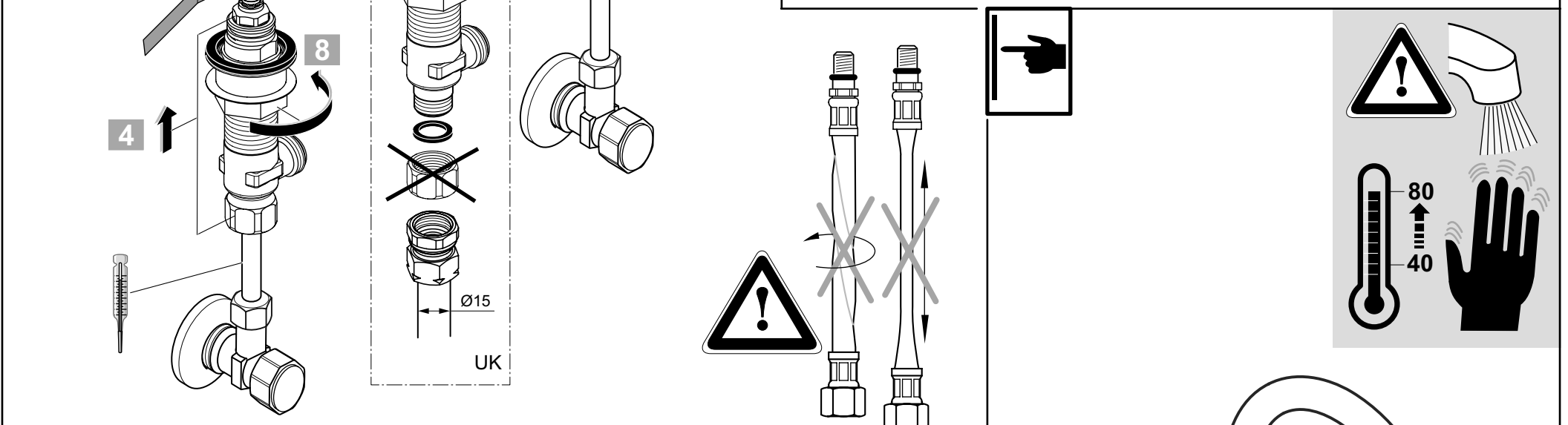
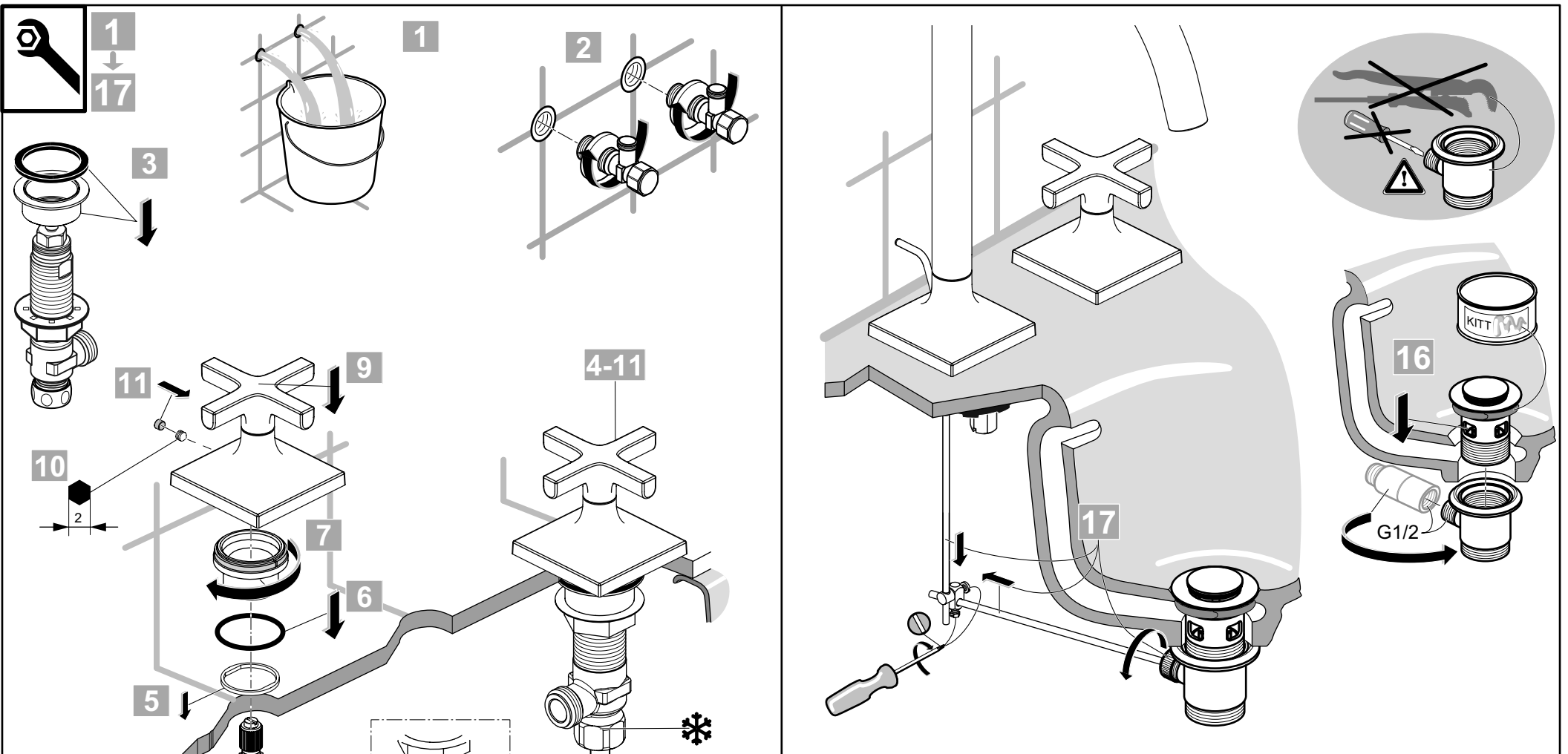


B D144 ..



Ideal Standard International NV
Corporate Village – Gent Building
Da Vincilaan 2
1935 Zaventem
Belgium
<http://www.idealstandardinternational.com>





	P	bar		0,5		MAX. 10		5		Q	(3 bar)
	T	°C		MAX. 80		65	40			l/min	5

