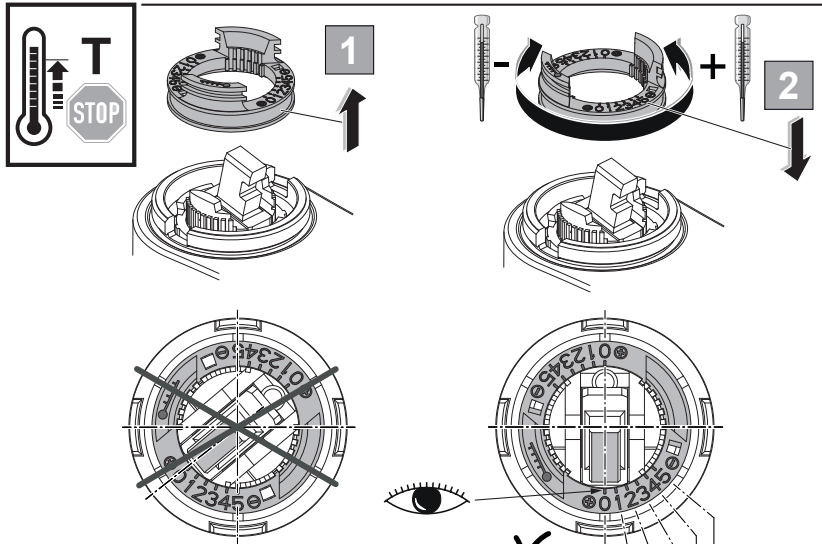




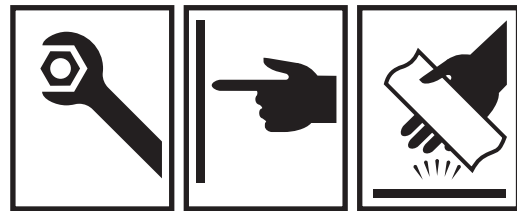
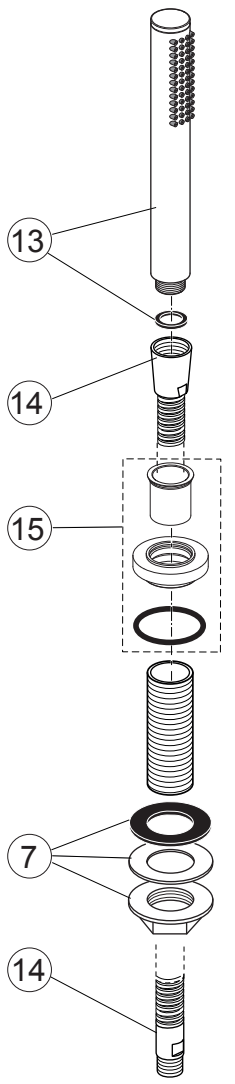
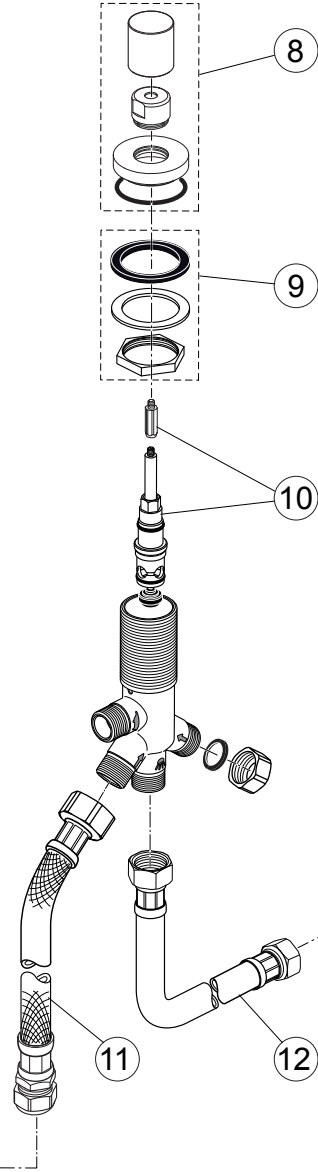
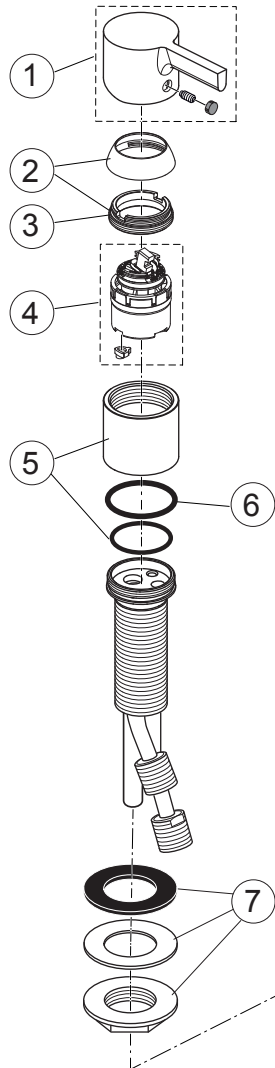
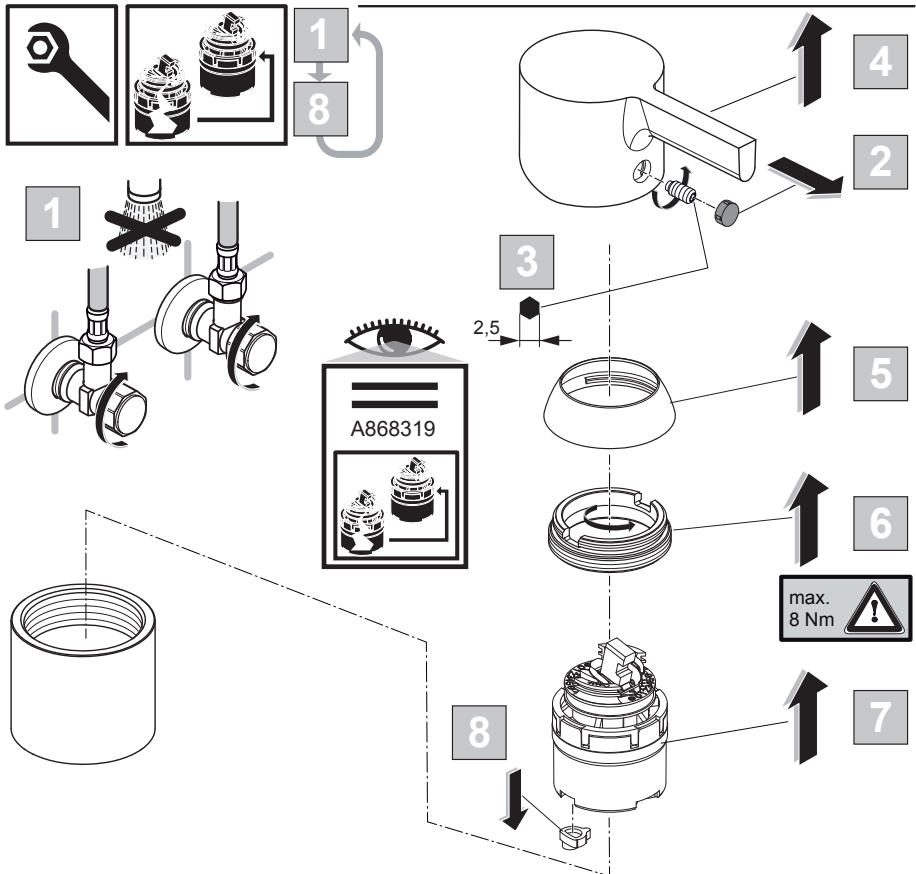
Spare Parts / Ersatzteile / Pièces de recharge / Pezzi di Ricambio / Piezas de requesto /
 Parte de reposição / Reserveonderdelen / Reservdelar / Reservedeler / Varaosat /
 Vraosat / Varahlutir / Ανταλλακτικά / Yedek Parçalar / Náhradní díly / Náhradné diely /
 Nadomestni deli / Резервни части / Запчасти / Części Zapasowe / Piese de schimb
 / Rendelhető alkatrészek / Зпасні частини / Reservni delovi / Резервни делови /
 Резервни делови / Atsarginių dalių / Tellitavad varuosad / Rezervju daļu

XX = AA, GN, ...

Pos.	Part No.
1	B 961 665 XX
2	B 961 661 XX
3	B 961 374 NU
4	A 861 156 NU
5	A 861 473 XX
6	H 962 197 NU
7	H 960 294 NU
8	A 861 474 XX
9	A 963 026 NU
10	H 960 987 NU
11	A 962 823 NU
12	H 960 185 NU
13	A 861 411 XX
14	H 960 440 XX
15	A 861 475 XX



P	50°C	15°C	0	1	2	3	4	5
			°C	°C	°C	°C	°C	°C
0,3 MPa 3 bar	65°C	15°C	65	63	57	50	44	40
	85°C	15°C	85	83	74	64	56	50

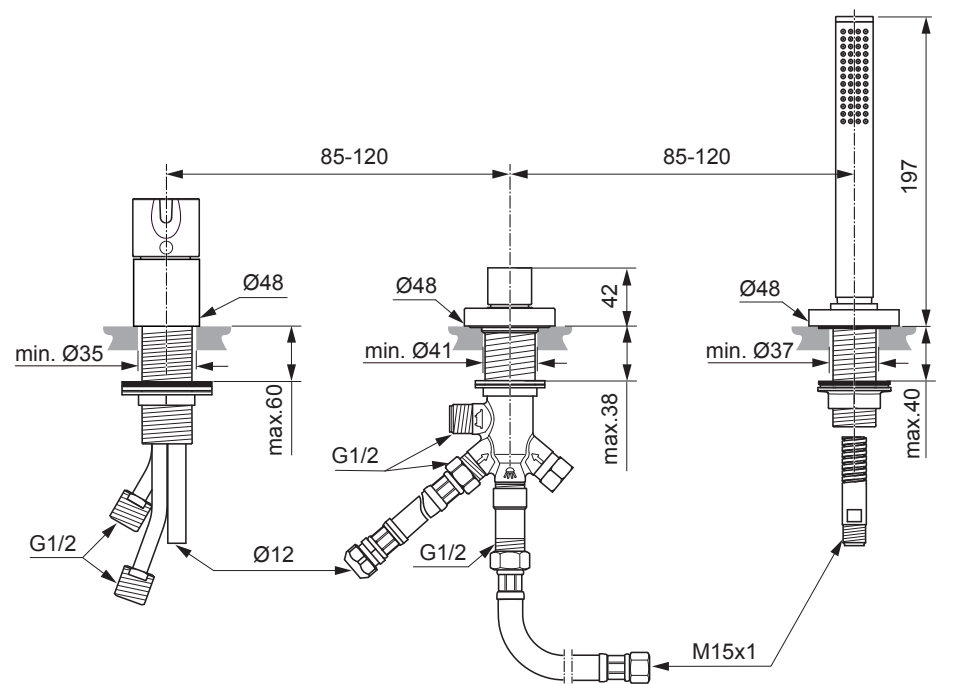


Ideal Standard

Joy

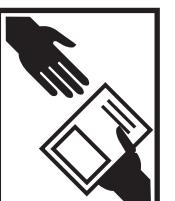
BC 788 ..

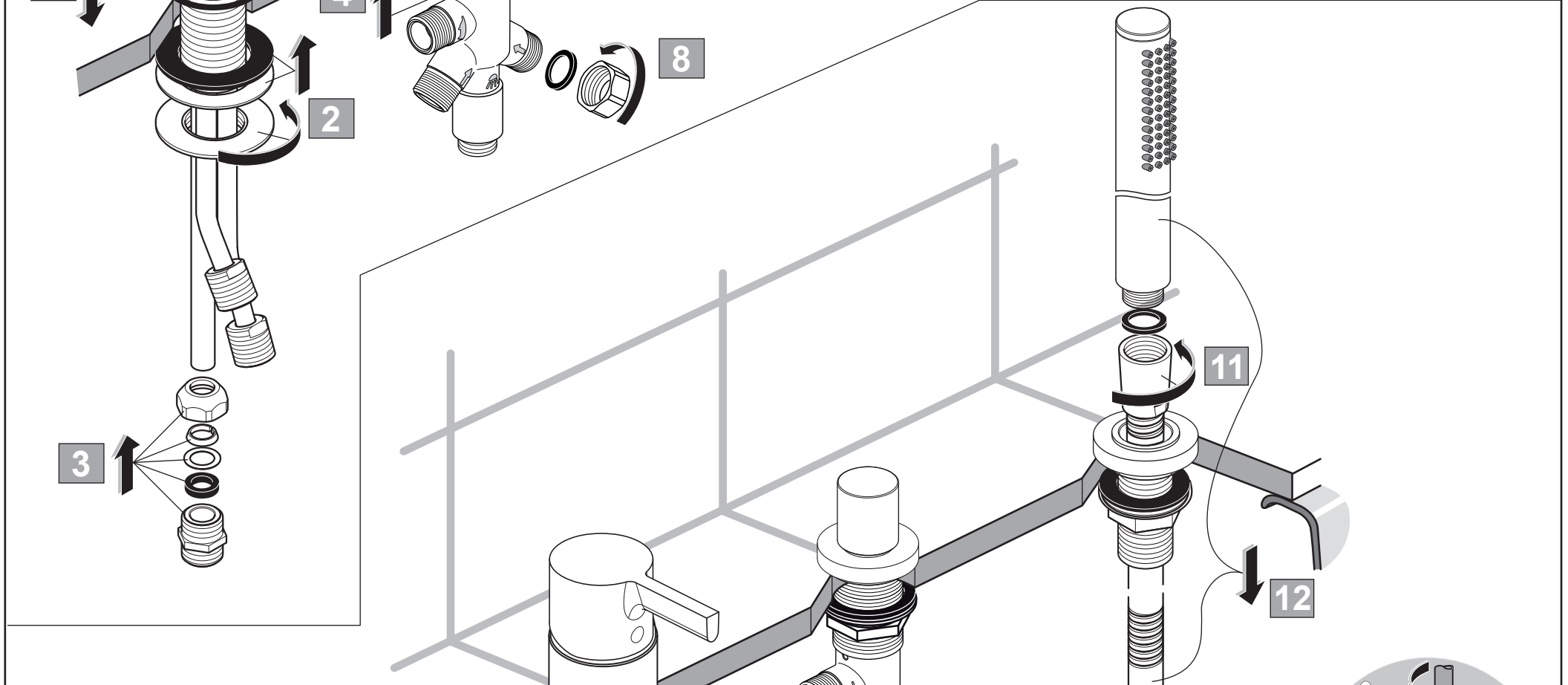
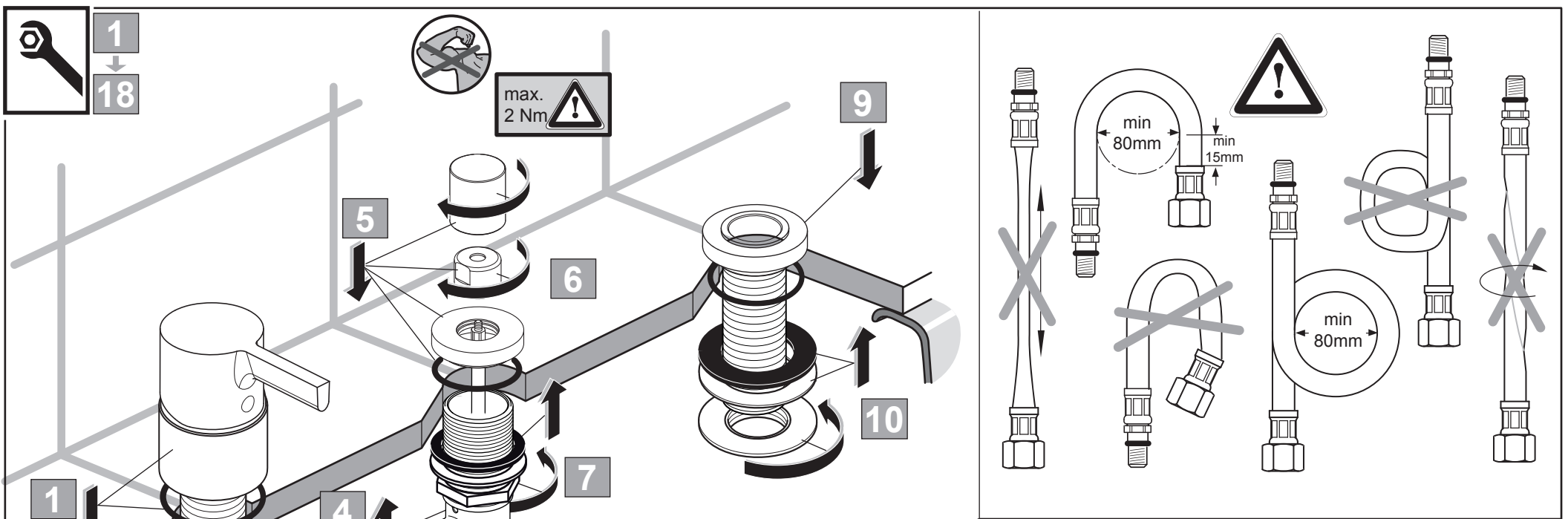
1219 / A 868 632



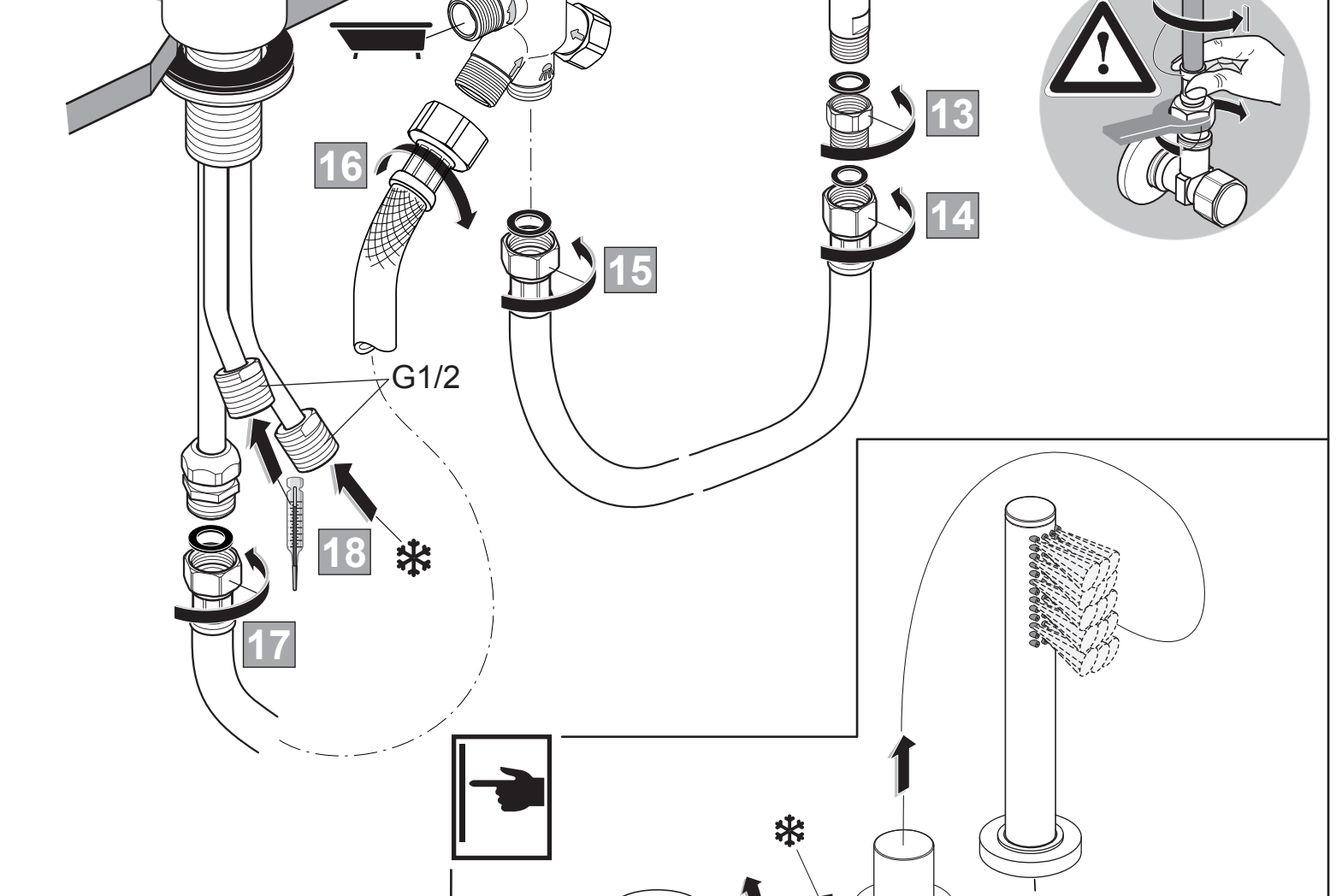
Ideal Standard International NV
 Corporate Village - Gent Building
 Da Vincilaan 2
 1935 Zaventem
 Belgium

www.idealstandardinternational.com





! ?



	P	bar		MAX. 10		Q (3 bar)
	T	°C		MAX. 80		l/min ??

