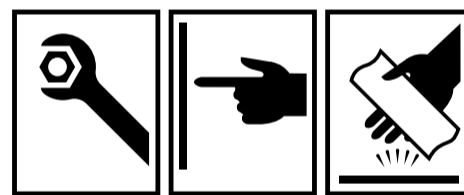
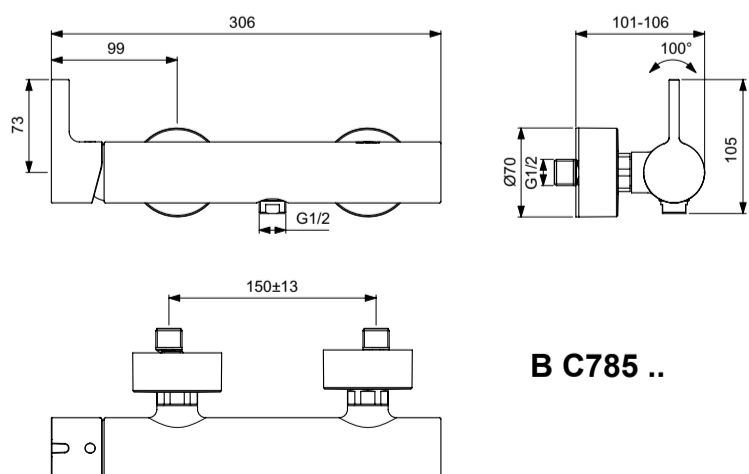
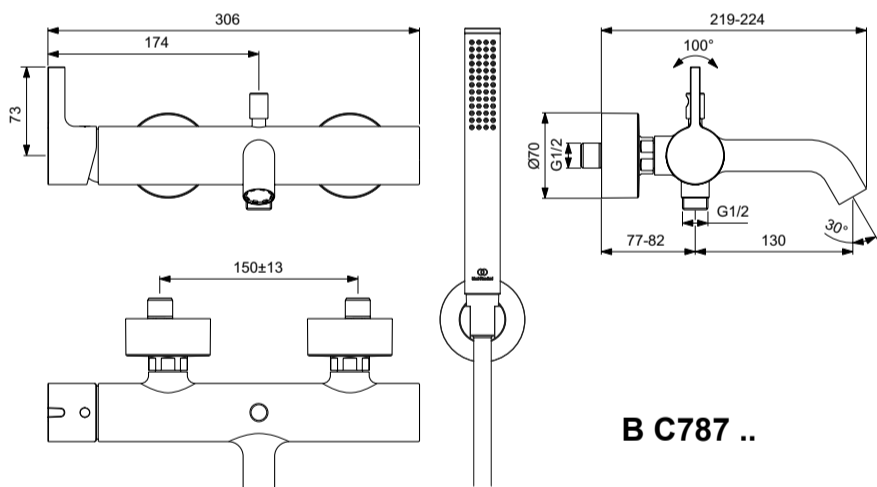
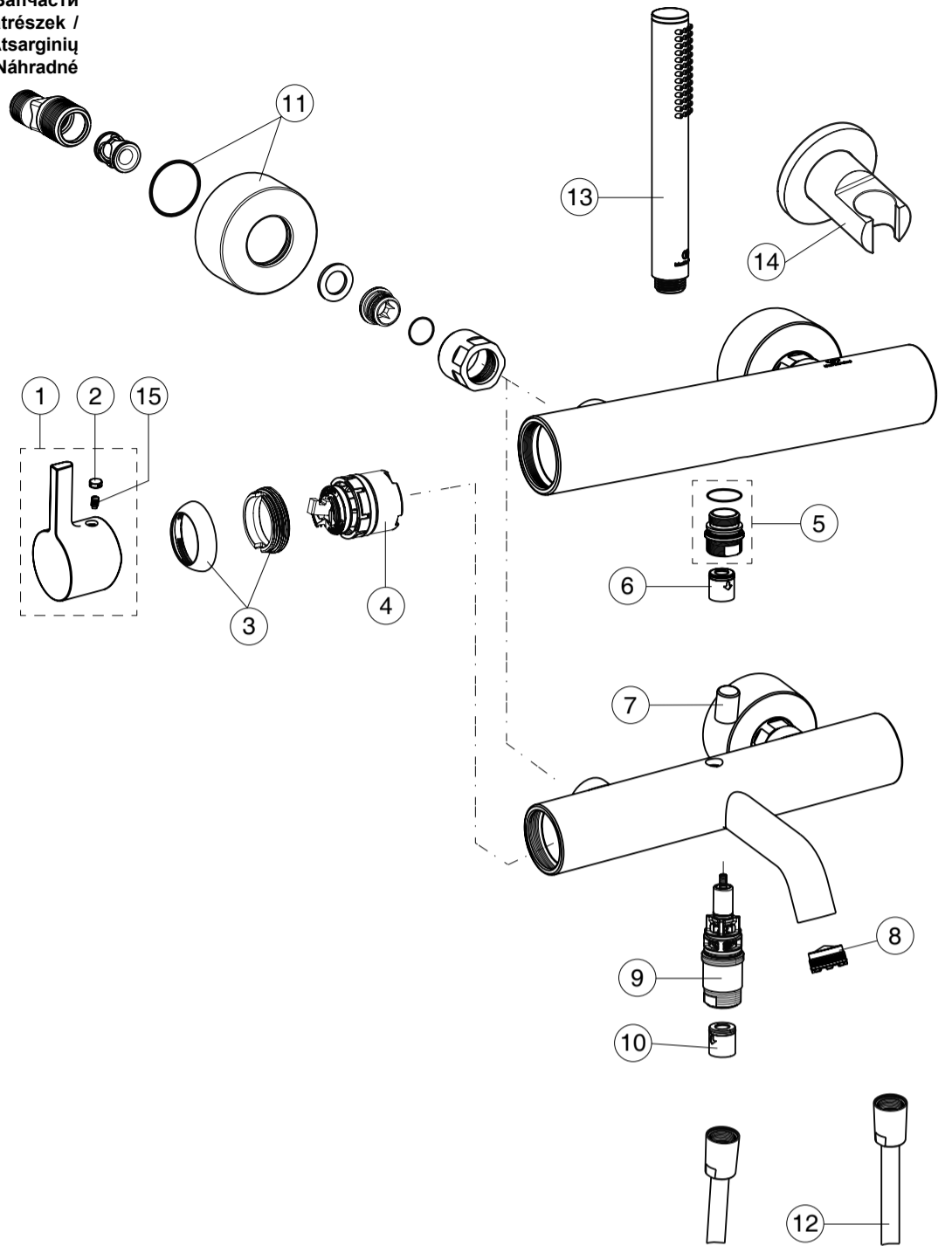


Ordering spares / Ersatzteil - Regelung / Pièces de rechange / Parti di ricambio / Lista de recambios / Onderdelen bestellen (NL/B) / Κωδικοί Ανταλλακτικών / Bestilling af reservedele / Beställning av reservdelar / Bestilling av reservedeler / Резервни части / Запчасти / Części zapasowe / Piese de schimb / Rendelhető alkatrészek / Запасні частини / Резервни делови / Резервни делови / Atsarginių dalių / Tellitavad varuosad / Rezerves daļas / Náhradní díly / Náhradné diely / Yedek parça siparişi / Nadomestni deli

XX = AA, AD,

- 1 - B 961665 XX
- 2 - B 960473 XX
- 3 - B 961661 XX
- 4 - B 961491 NU
- 5 - B 960280 XX
- 6 - B 961346 NU
- 7 - B 960486 XX
- 8 - A 960395 NU
- 9 - B 960969 XX
- 10 - B 961346 NU
- 11 - B 960714 XX
- 12 - B E125 XX
- 13 - B C774 XX
- 14 - B C806 XX
- 15 - A 963309 NU

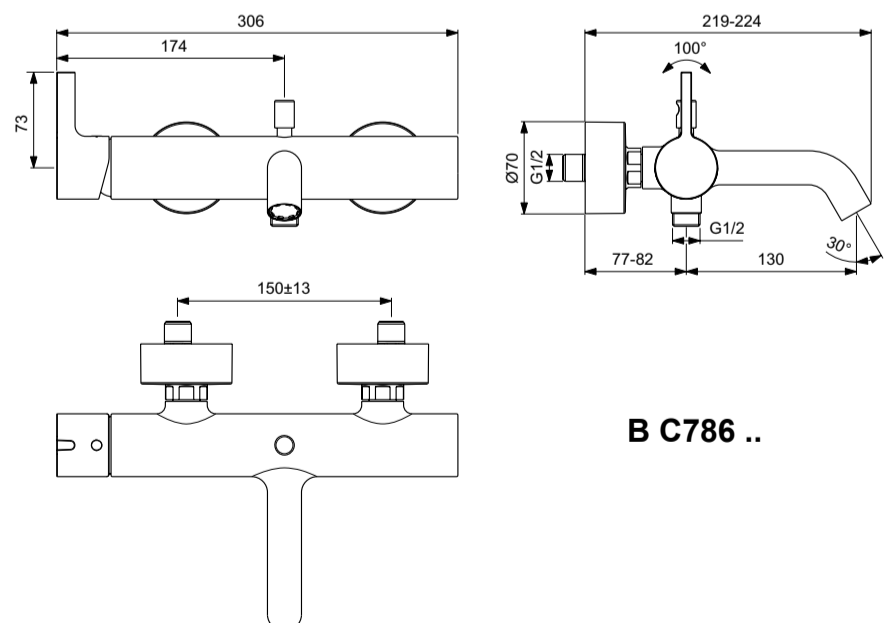


Joy



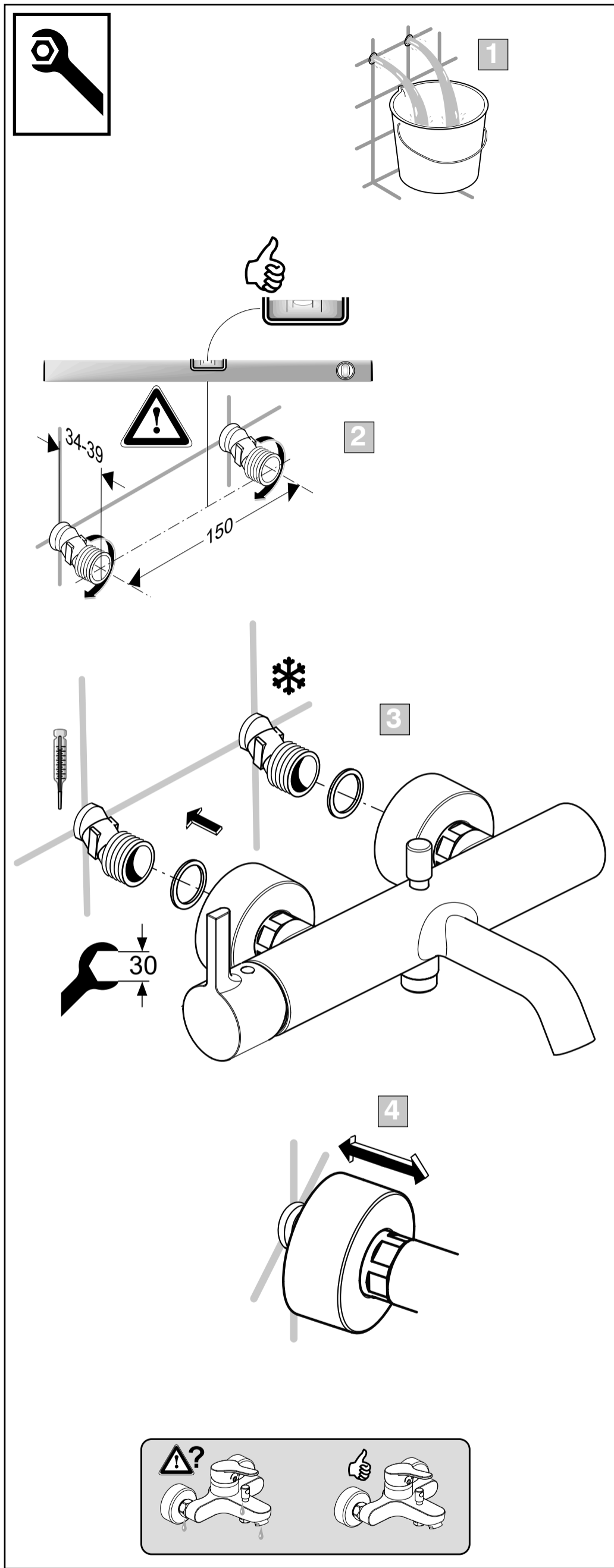
Ideal Standard

04.2022 / B565004

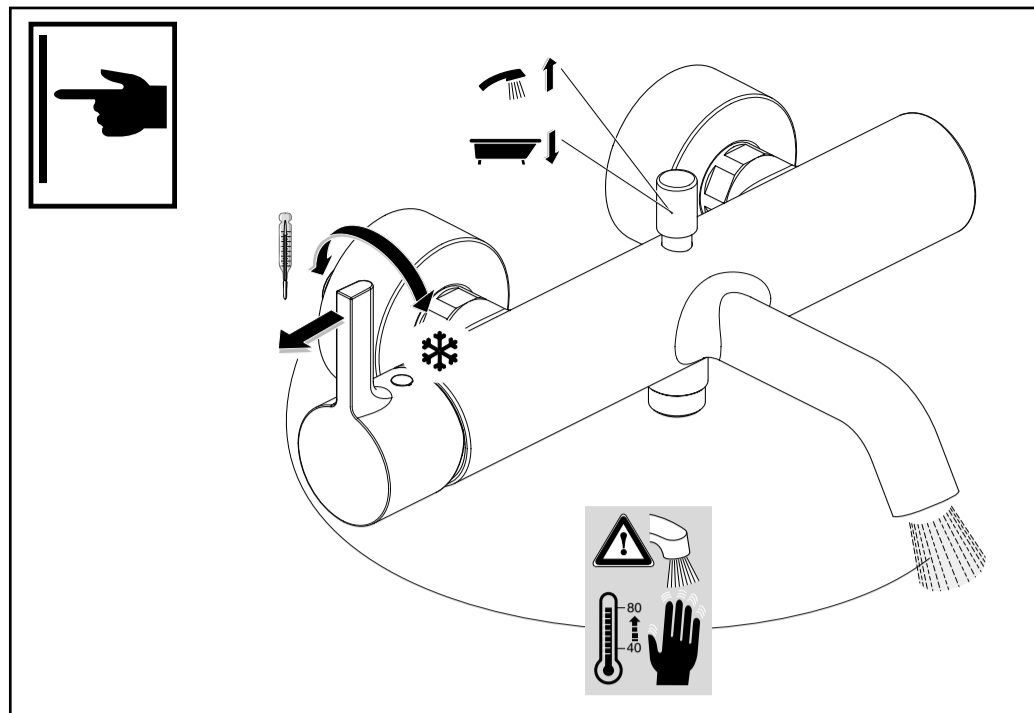


Ideal Standard International NV
Corporate Village – Gent Building
Da Vincilaan 2
1935 Zaventem
Belgium
<http://www.idealstandardinternational.com>





	P bar		MAX. 10		5		
	T °C		MAX. 80		65		
							Q (3 bar) l/min 20 13



P	T °C	°C	0	1	2	3	4	5
			°C	°C	°C	°C	°C	°C
50°C	15°C	50	49	44	40	35	33	
65°C	15°C	65	63	57	50	44	40	
85°C	15°C	85	83	74	64	56	50	

