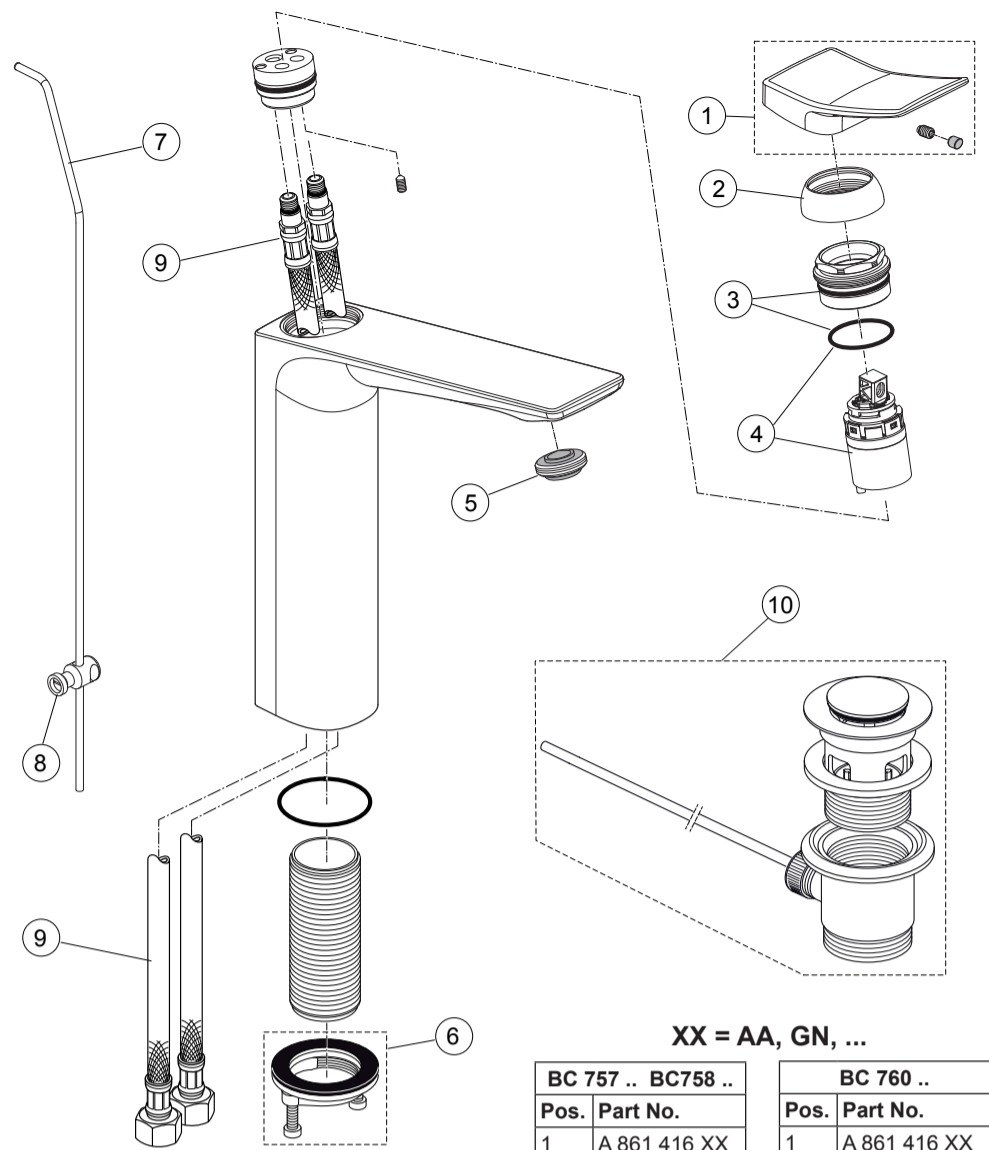
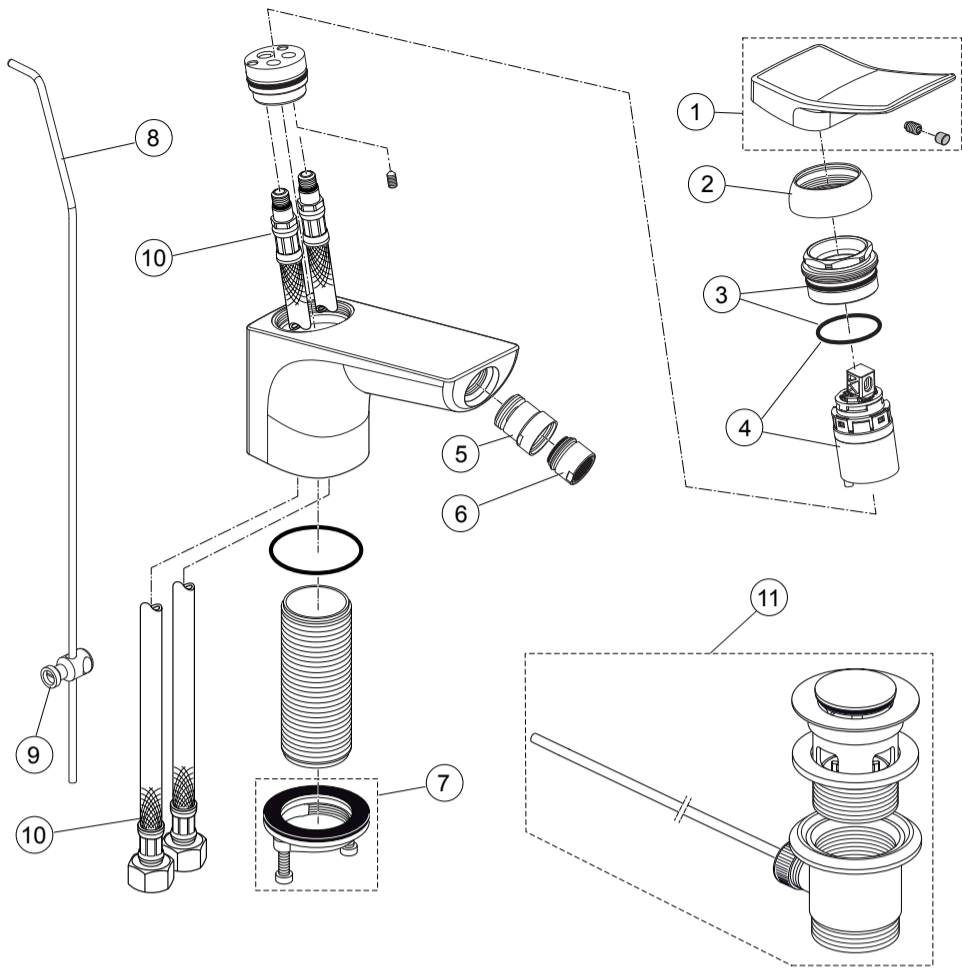


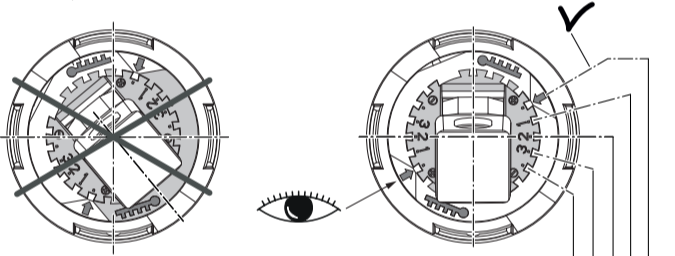
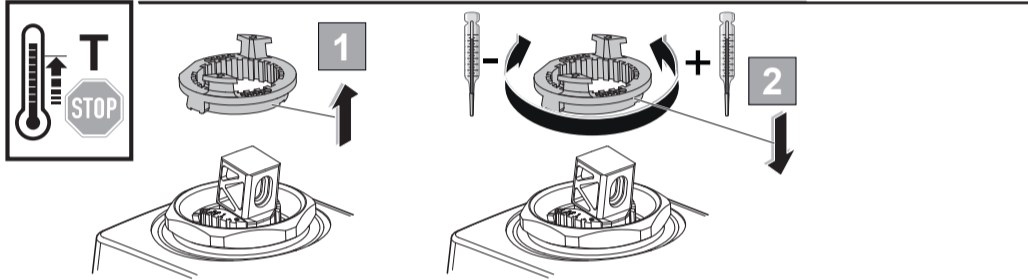


Spare Parts / Ersatzteile / Pièces de recharge / Pezzi di Ricambio / Piezas de requesto /
 Parte de reposição / Reserveonderdelen / Reservdelar / Reservedeler / Varaosat /
 Vraosat / Varahlutit / Ανταλλακτικά / Yedek Parçalar / Náhradní díly / Náhradné diely /
 Nadomestni deli / Резервни части / Запчасти / Części Zapasowe / Piese de schimb /
 Rendelhető alkatrészek / Запасні частини / Reservni delovi / Резервни делови /
 Резервни делови / Atsarginių dalių / Tellitavad varuosad / Rezervju daju

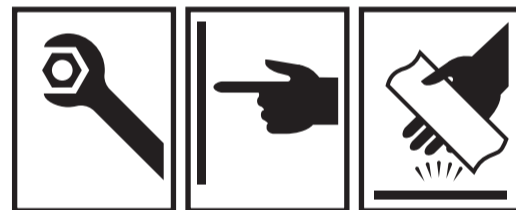


XX = AA, GN, ...

BC 757 .. BC 758 ..		BC 760 ..	
Pos.	Part No.	Pos.	Part No.
1	A 861 416 XX	1	A 861 416 XX
2	A 861 417 XX	2	A 861 417 XX
3	A 963 299 NU	3	A 963 299 NU
4	A 861 399 NU	4	A 861 399 NU
5	A 861 418 NU	5	A 960 019 XX
6	A 960 486 NU	6	A 963 369 XX
7	B 960 900 XX	7	A 964 520 NU
8	A 961 172 NU	8	B 960 900 XX
9	A 961 477 NU	9	A 961 172 NU
10	A 961 230 XX	10	A 962 370 NU
		11	A 961 230 XX



P	50°C	15°C	4	3	2	1	0
			°C	°C	°C	°C	°C
0,3 MPa	65°C	15°C	33	42	53	63	65
3 bar	85°C	15°C	41	53	68	83	85

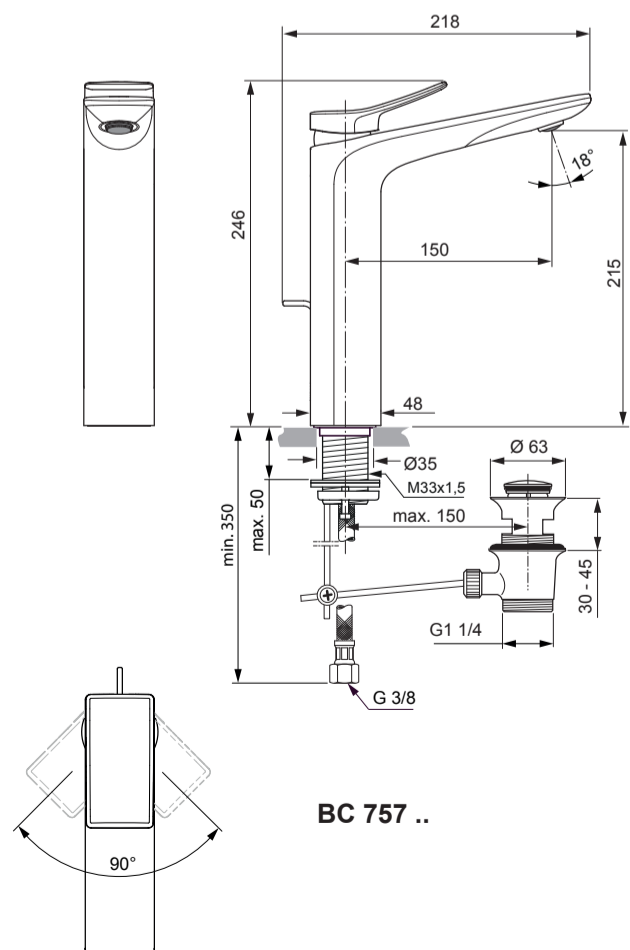
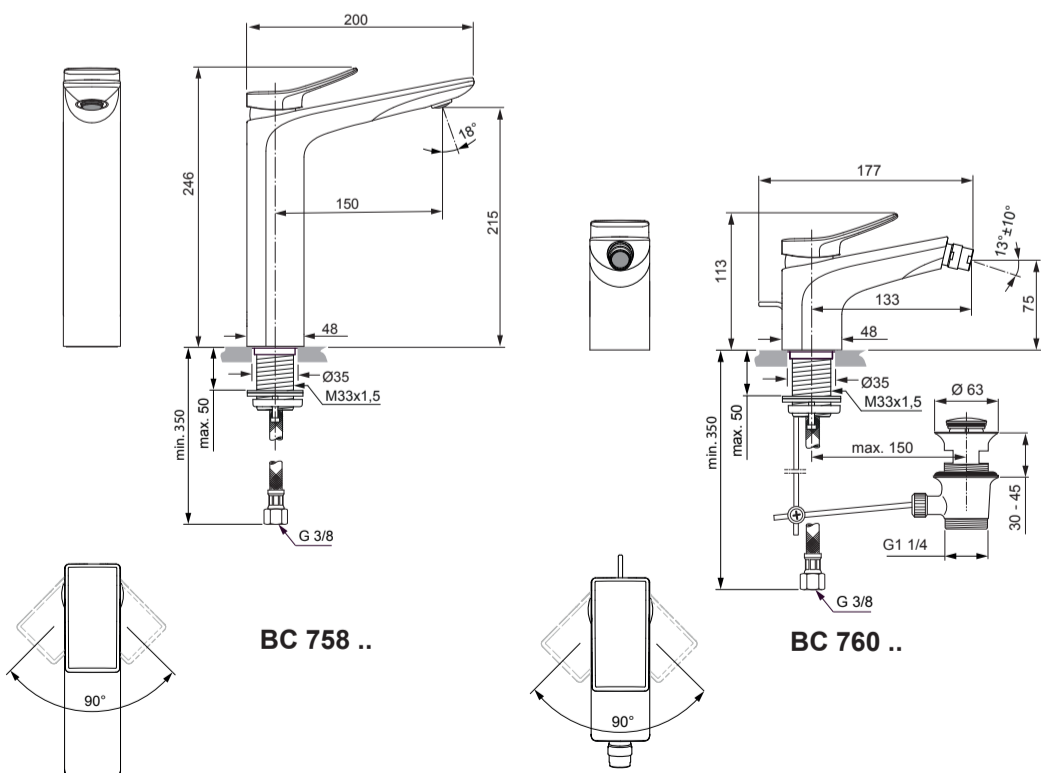


Ideal Standard

CHECK

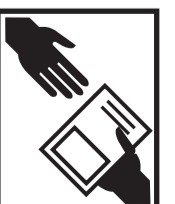
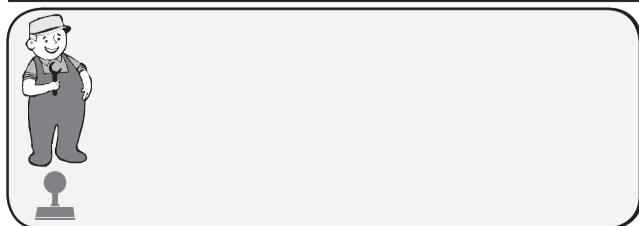
BC 757 .. BC 758 .. BC 760 ..

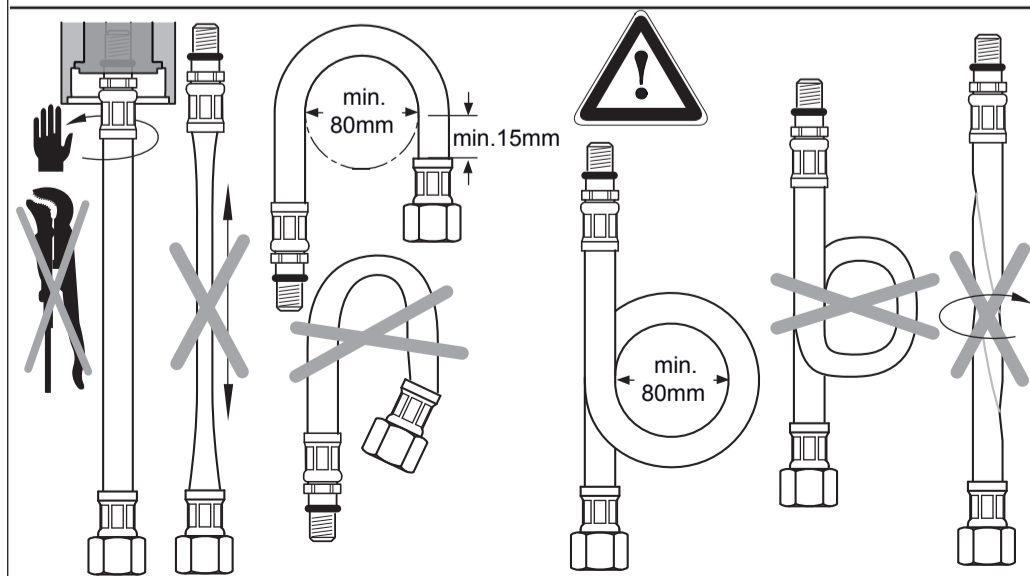
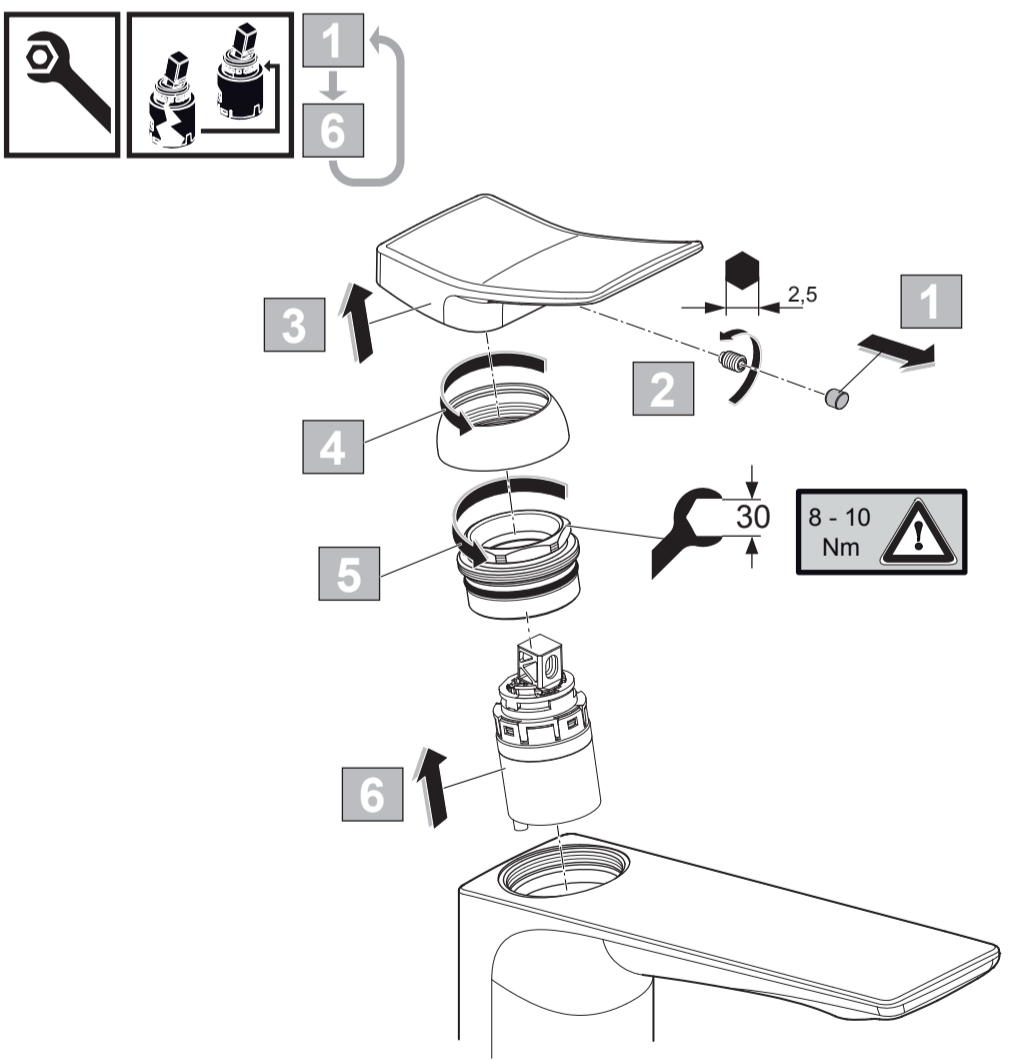
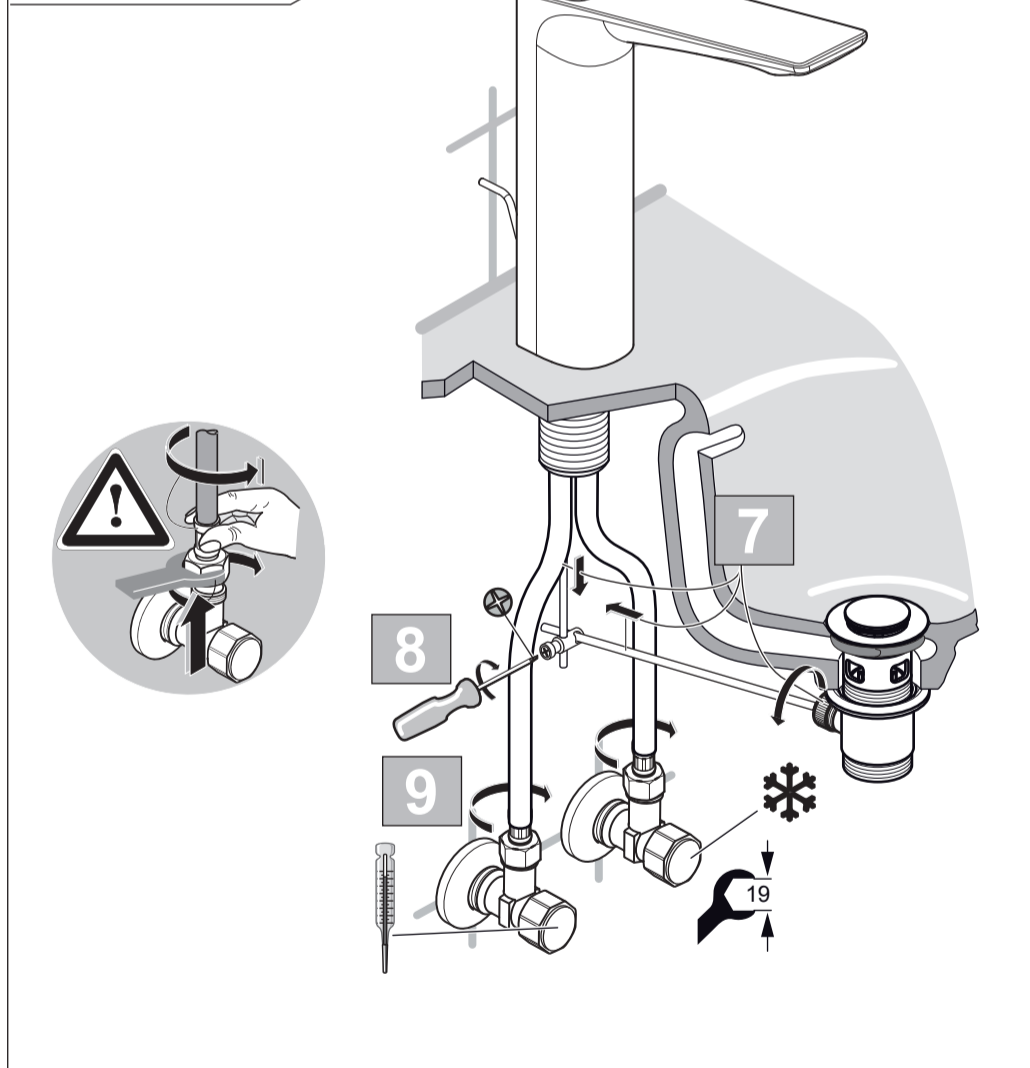
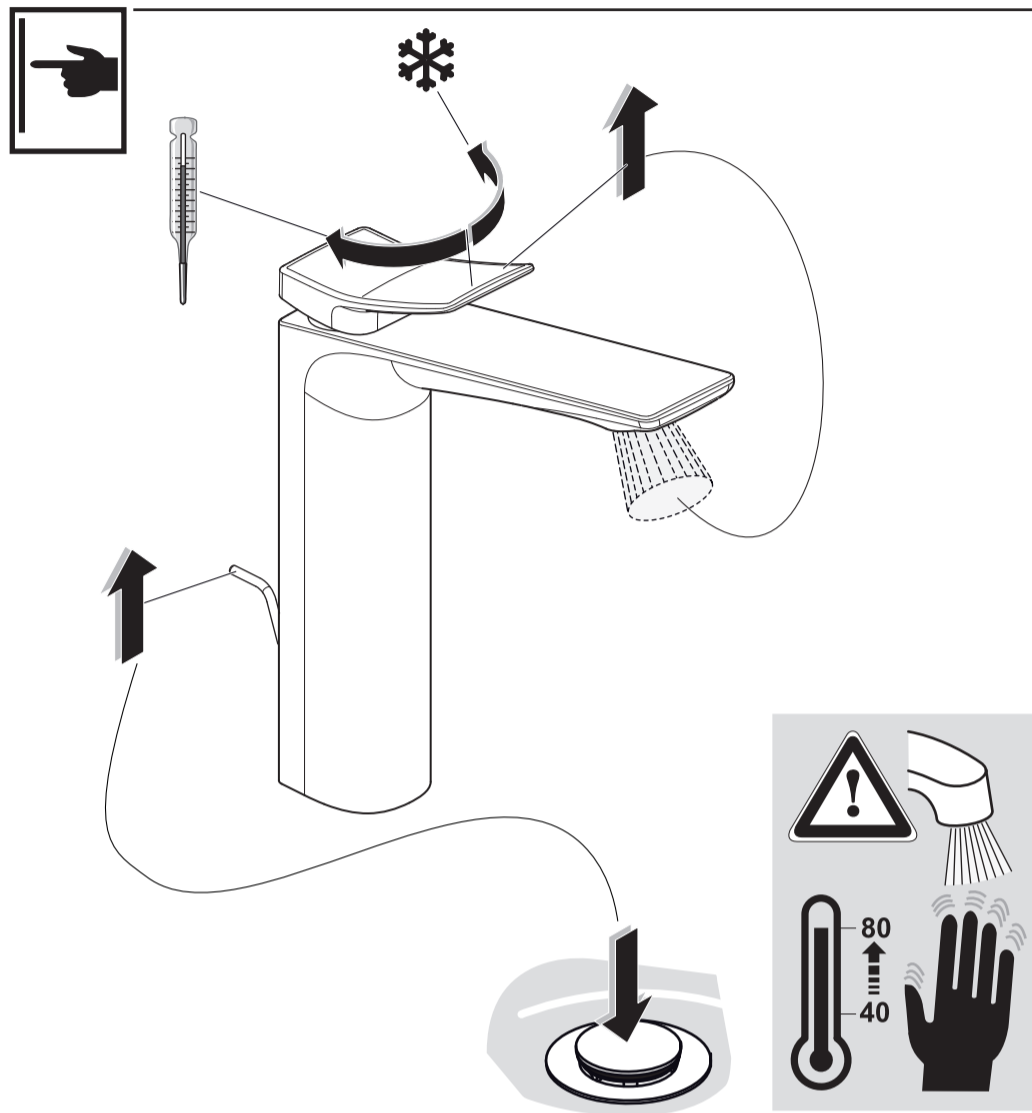
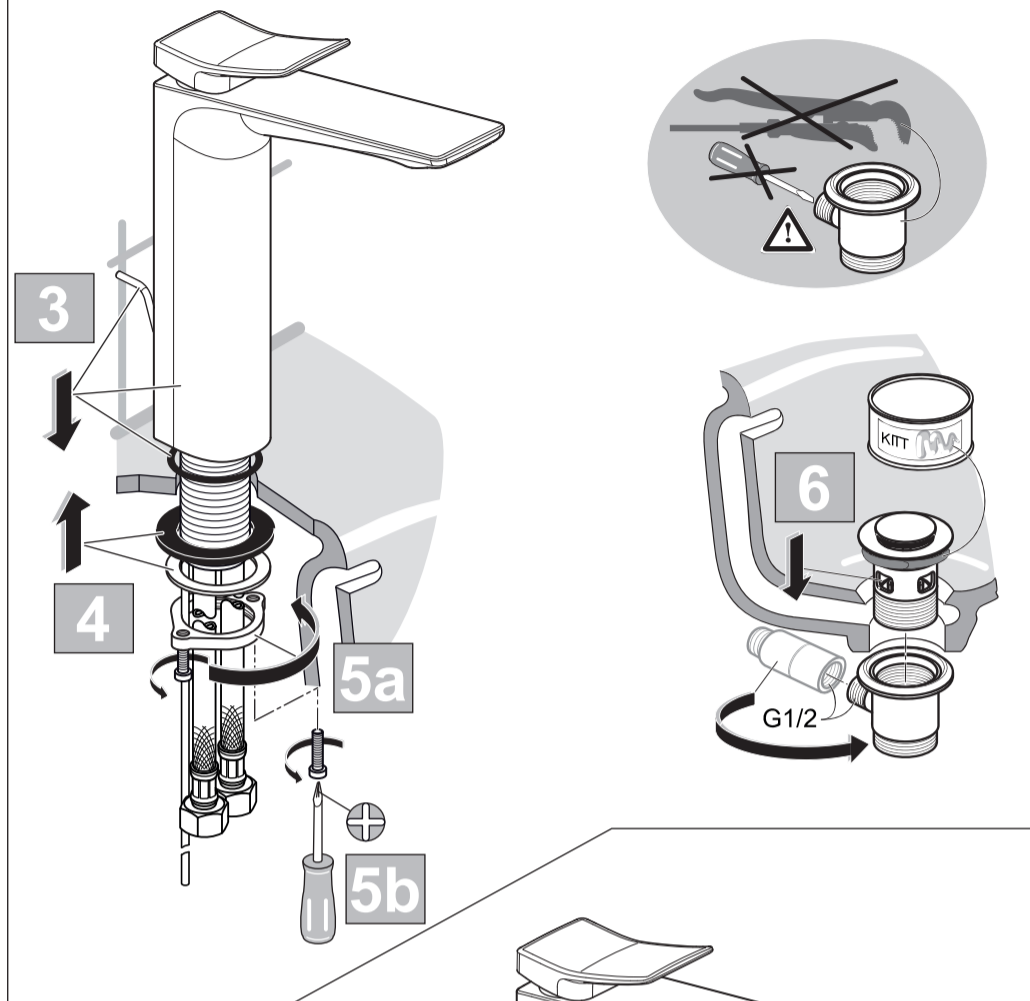
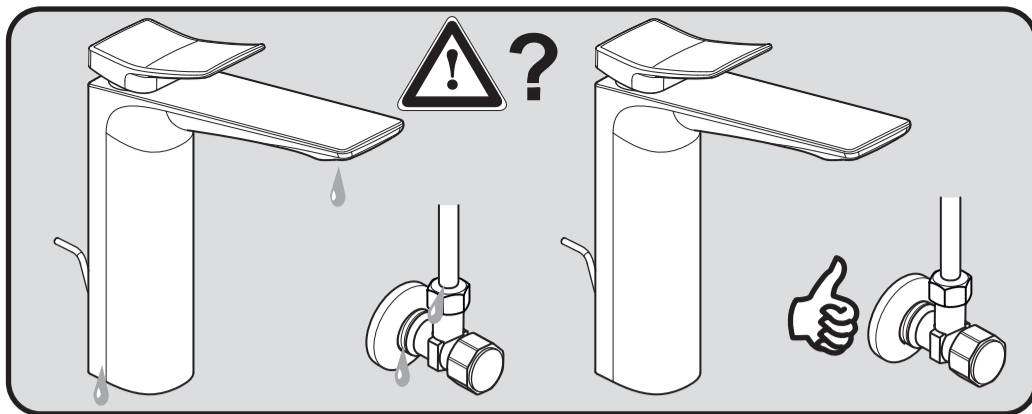
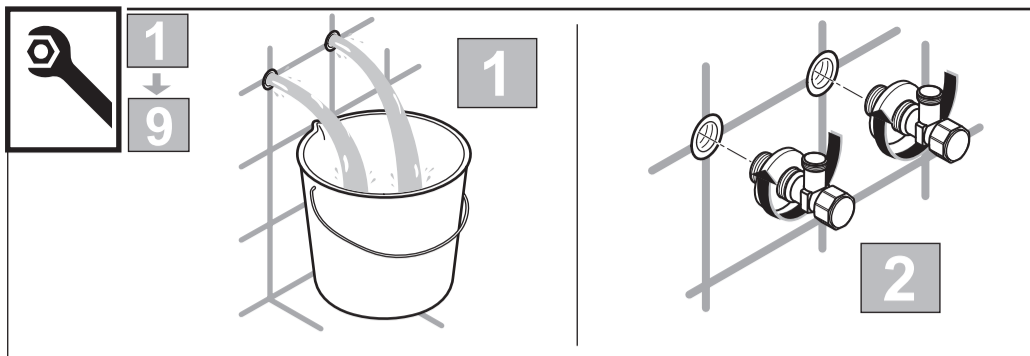
1019 / A 868 643



Ideal Standard International NV
 Corporate Village - Gent Building
 Da Vincilaan 2
 1935 Zaventem
 Belgium

www.idealstandardinternational.com





	P	bar	0,5		MAX. 10	1		Q (3 bar)
	T	°C			MAX. 85	65		l/min
						40		5