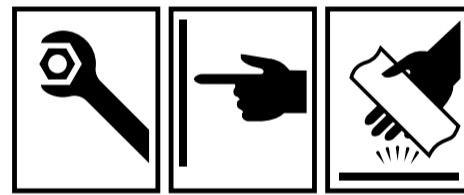
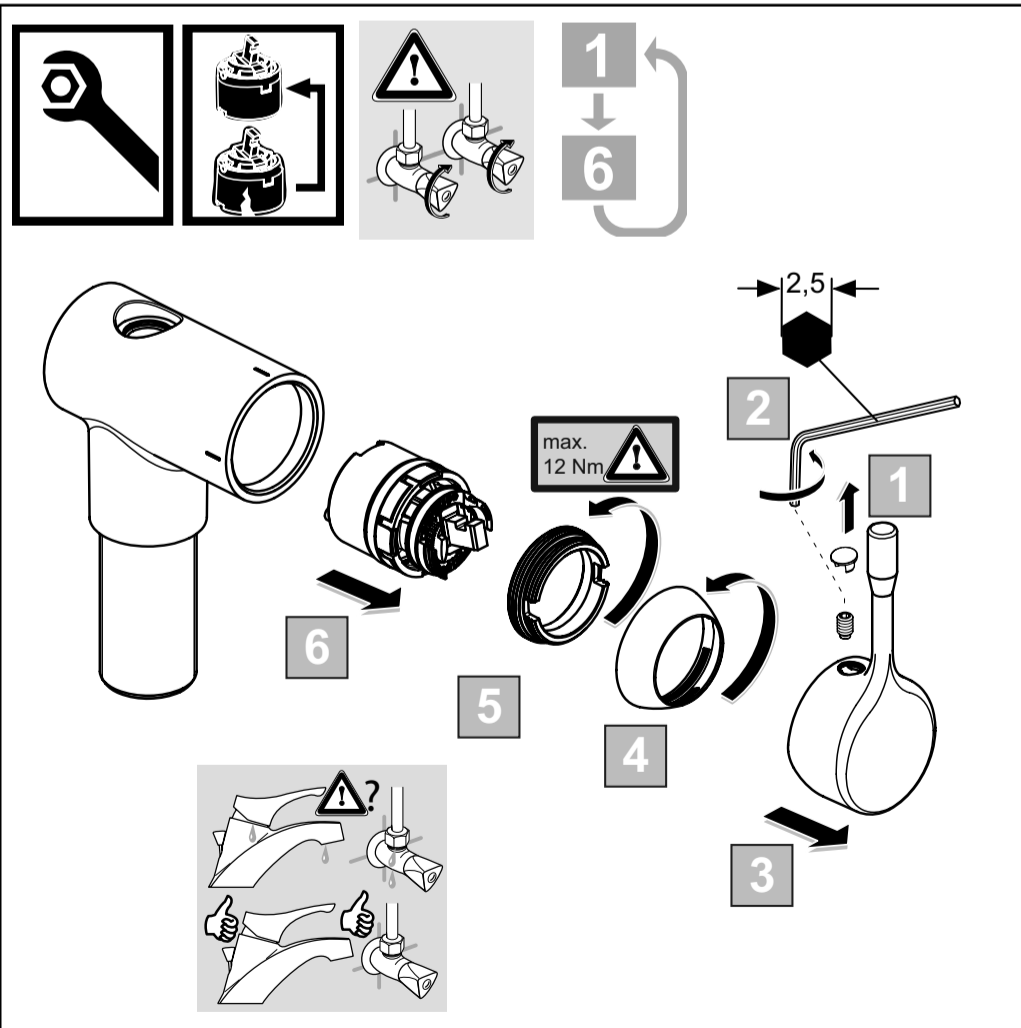
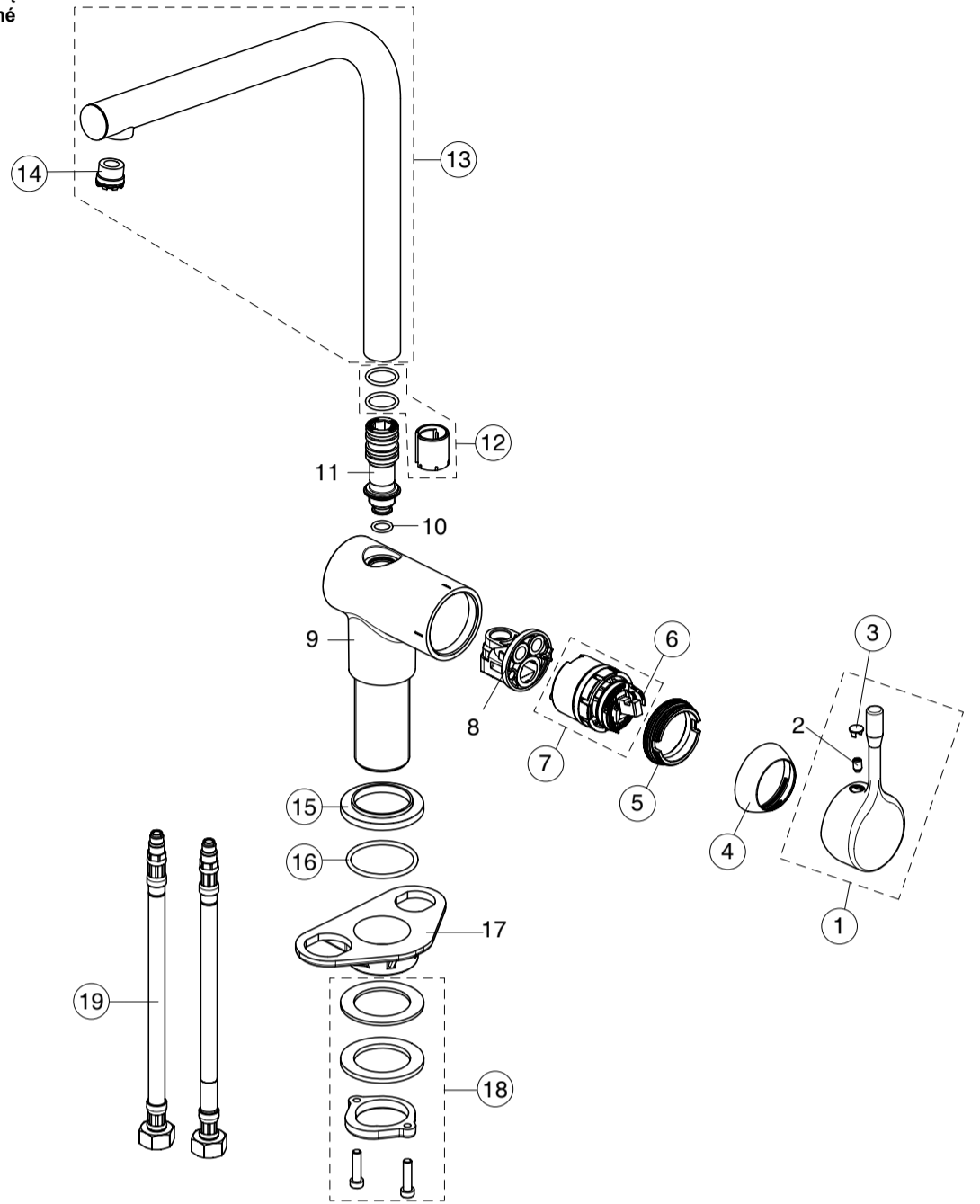




Ordering spares / Ersatzteil - Regelung / Pièces de rechange / Parti di ricambio / Lista de recambios / Onderdelen bestellen (NL/B) / Κωδικοί Ανταλλακτικών / Bestilling af reservedele / Beställning av reservdelar / Bestilling av reservedeler / Резервни части / Запчасти / Części zapasowe / Piese de schimb / Rendelhető alkatrészek / Запасні частини / Резервни делови / Резервни делови / Atsarginių dalių / Tellitavad varuosad / Rezerves daļas / Náhradní díly / Náhradné diely / Yedek parça siparişi / Nadomestni deli

XX = AA, AD,

- 1 - B 961580 XX
- 3 - B 960473 XX
- 4 - B 961438 XX
- 5 - B 961374 NU
- 6 - A 861181 NU
- 7 - A 861156 NU
- 12 - B 961574 NU
- 13 - B 961575 XX
- 14 - B 960497 NU
- 15 - B 960712 XX
- 16 - A 962574 NU
- 18 - B 960255 NU
- 19 - B 962005 NU

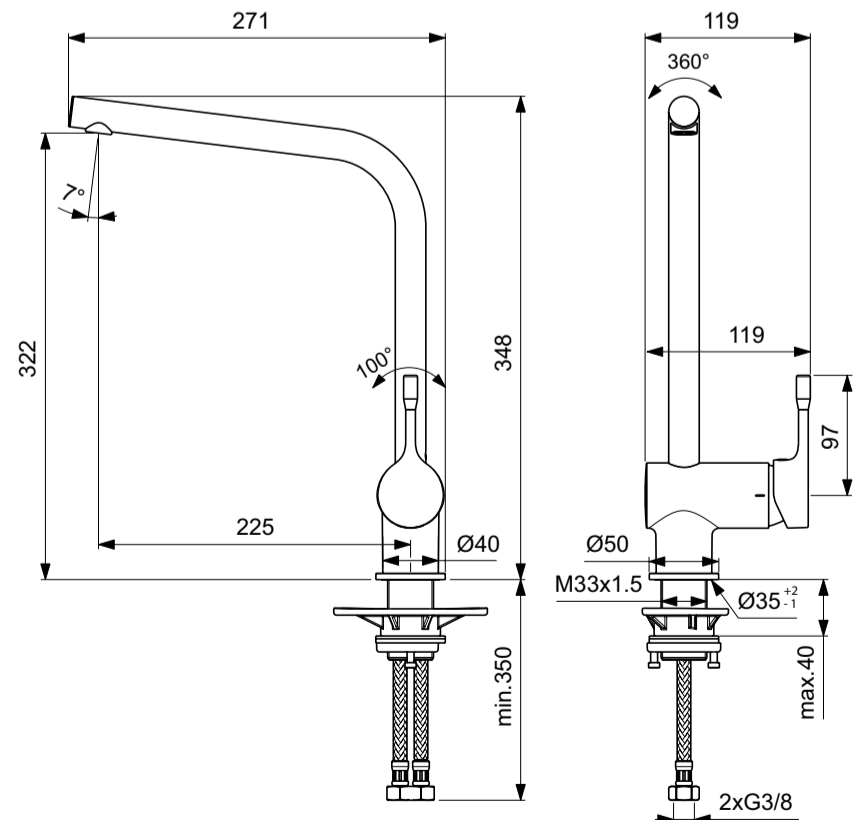


CERALOOK

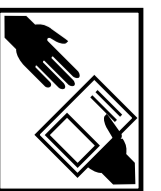


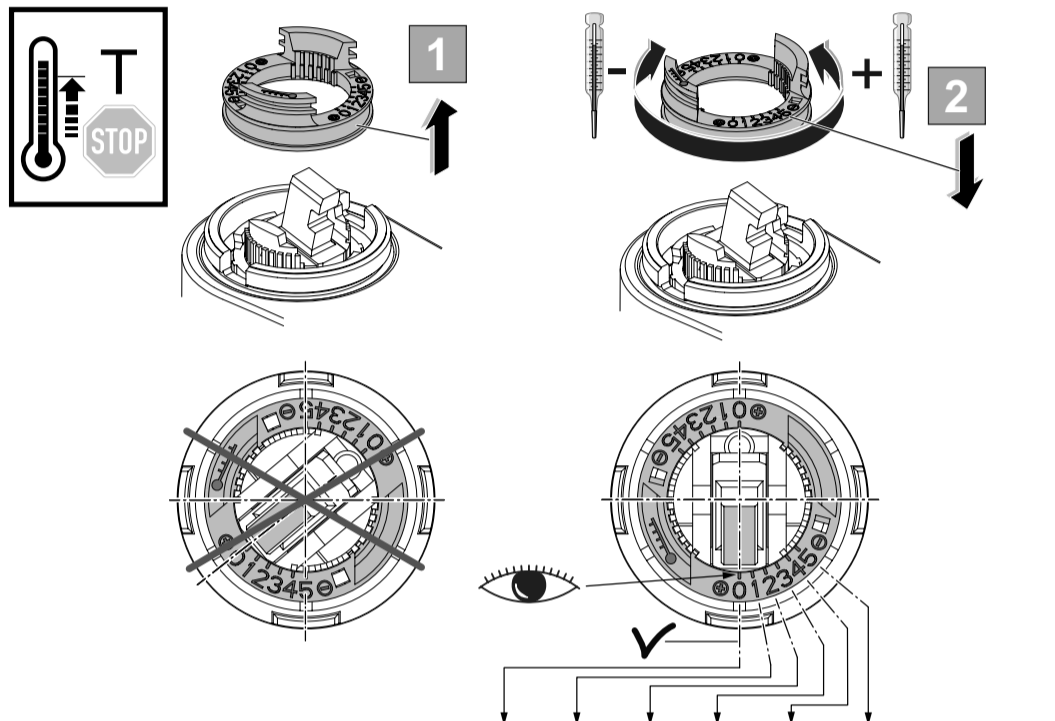
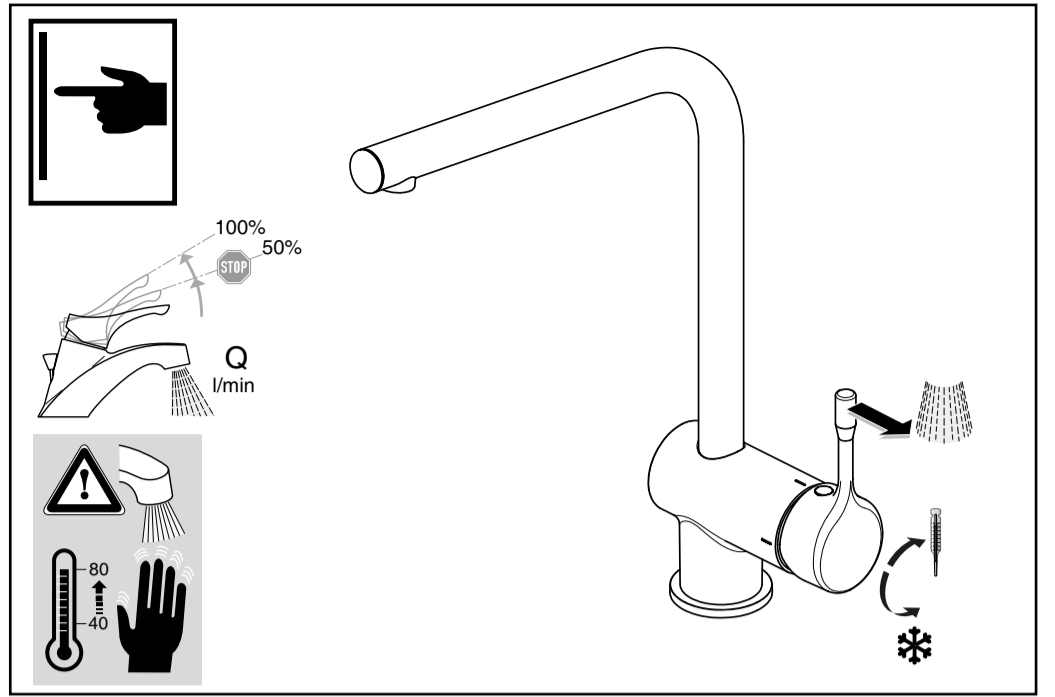
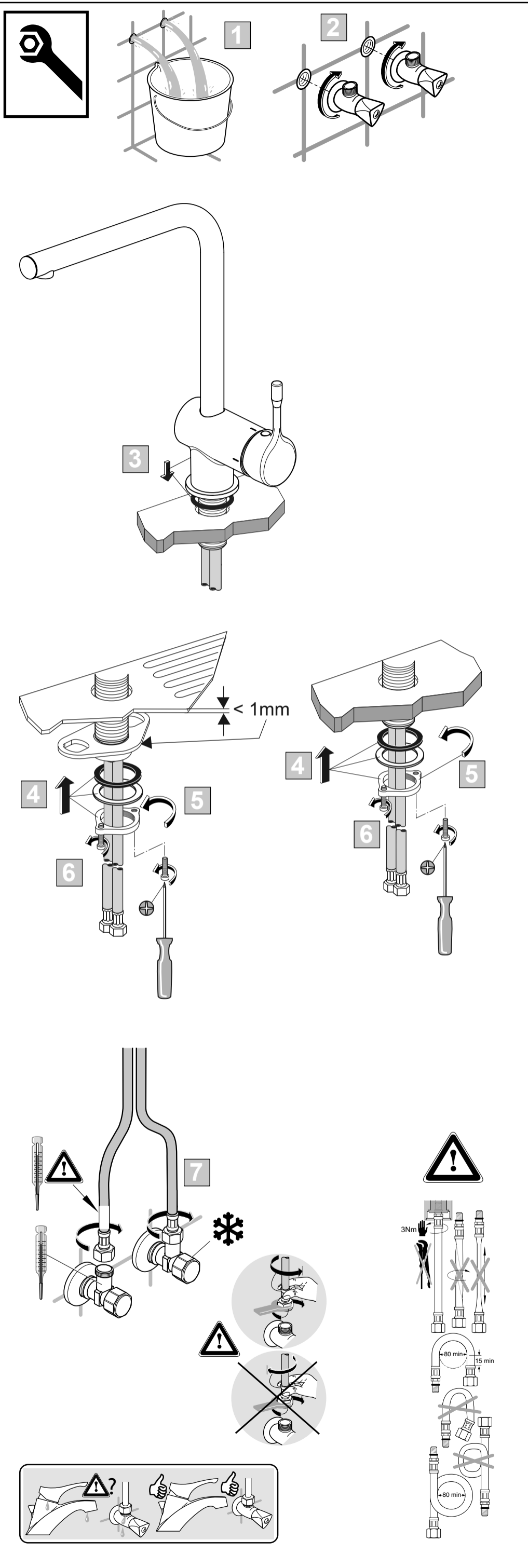
01.2020 / B665861

B C174 XX

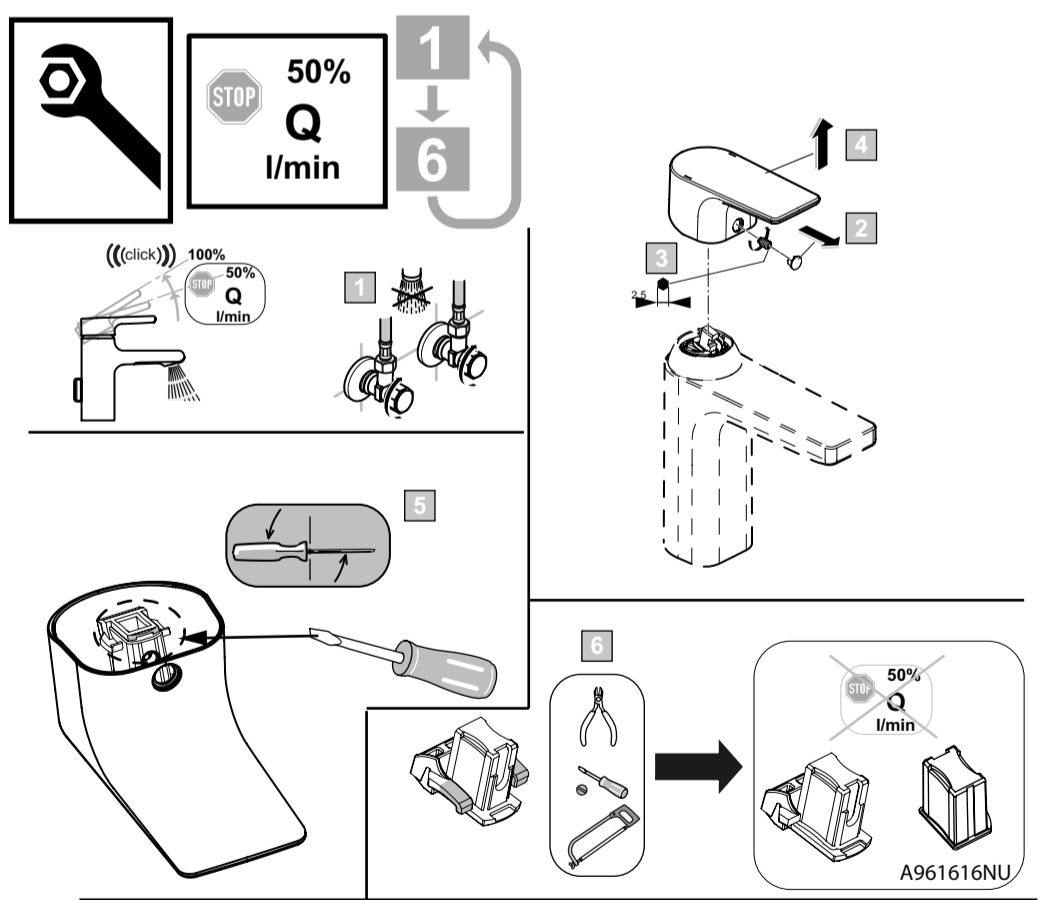


Ideal Standard International NV
Corporate Village – Gent Building
Da Vincilaan 2
1935 Zaventem
Belgium
<http://www.idealstandardinternational.com>





P	T	Temperature (°C)					
		0	1	2	3	4	5
0,3 MPa 3 bar	50°C	50	49	44	40	35	33
	65°C	65	63	57	50	44	40
	85°C	85	83	74	64	56	50



P	bar	0,5	MAX. 10	5	Q (3 bar)
T	°C	MAX. 80	65	40	l/min
					9