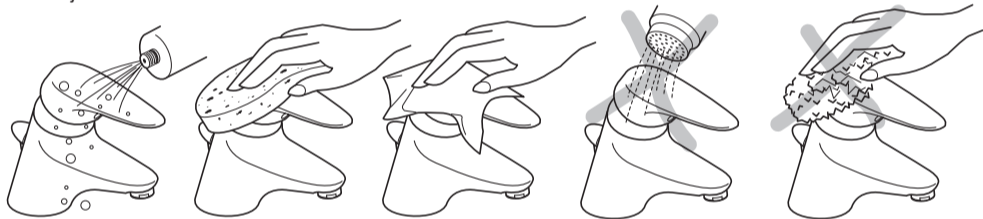
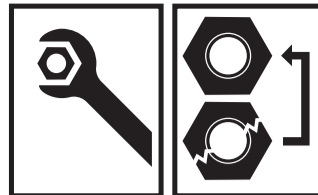


Maintenance / Pflege und Wartung / Entretien / Pulizia del miscelatore / Mantenimiento / Onderhoud (NL/B) / Συντήρηση / Vedligeholdelse / Skötselanvisning / Vedlikehold / Поддръжка / Уход / Konserwacja / Īntretninge / Karbantartás / Догляд / Чишћење арматуре / Начин на одрживање / Prięzura / Hooldamine / Kopřana / Űdrzba / Űdrzba

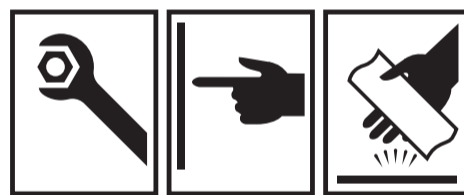
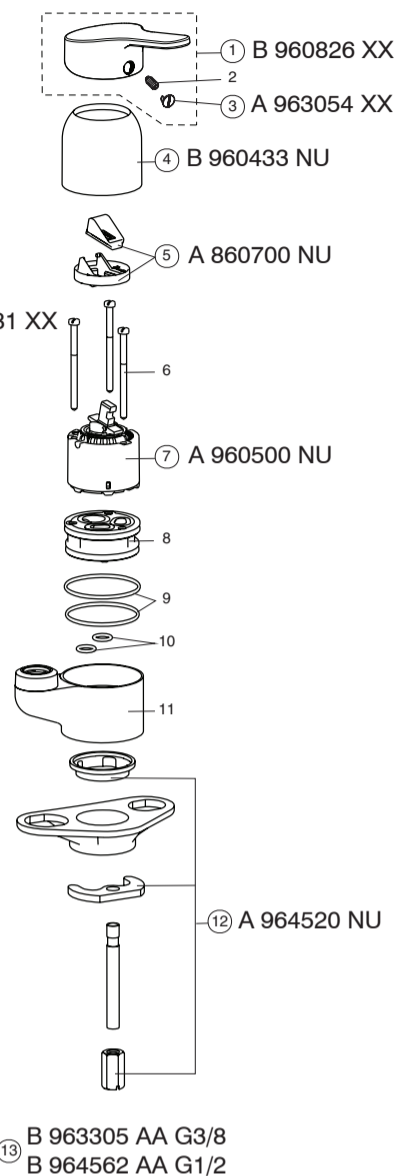
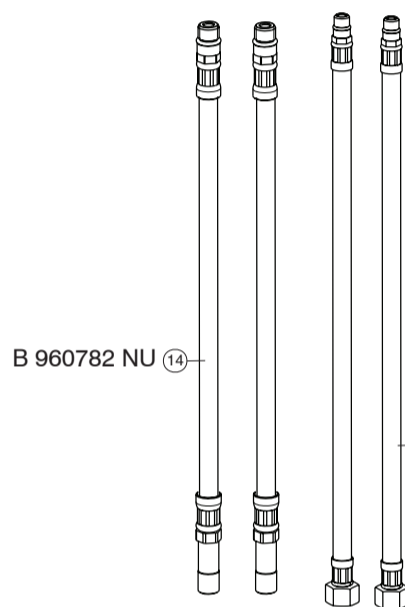
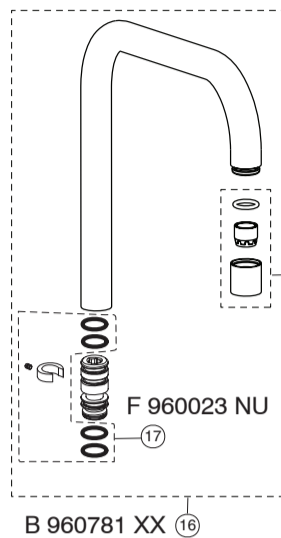
GB Clean immediately after use using only mild detergent and dry with a soft dry cloth.
D Zur Reinigung der Armatur sollten nur seifenhaltige Reinigungsmittel verwendet werden. Keinesfalls kratzende, scheuernde, alkohol-, ammoniak-, salzsäure-, phosphorsäure- oder essigsäurehaltige Reinigungs- oder Desinfektionsmittel benutzen.
F Pour le nettoyage de la robinetterie, employez seulement des produits contenant du savon. Jamais de nettoyeurs ou des désinfectants qui grattent, rayent, contiennent de l'alcool, de l'ammoniac, de l'acide chlorhydrique ou phosphorique.
I Per la pulizia del miscelatore si consiglia di usare solamente detergenti a base di sapone. Non impiegare in nessun caso detergenti o disinfettanti abrasivi o contenenti alcool, ammoniaca, acido cloridrico o acido fosforico.
E Para limpiar la grifería, use sólo agentes jabonosos (ej: jabón o base de jabón). Nunca use jabón en polvo o productos abrasivos.
NL / B Voor het reinigen van de kraan mogen uitsluitend zeephoudende reinigingsmiddelen worden gebruikt. In ieder geval geen krassende, schurende, alcohol-, zoutzuur-, ammoniak- of fosforzuur houdende reinigingsmiddelen, dan wel desinfecteer middelen gebruiken.
GR Για τον καθαρισμό της μπανιέρας χρησιμοποιήστε αποκλειστικά προϊόντα που περιέχουν σαπούνι. Σε καμία περίπτωση μη χρησιμοποιείτε καθαριστικά ή απολυμαντικά που προκαλούν εκδορές ή χαρακίες, ή περιέχουν οινόπνευμα, αμμωνία, υδροχλωρικό οξύ, θειικό οξύ, νιτρικό οξύ ή φωσφορικό οξύ.
DK Ved rengøring af armaturet må kun bruges sæbebaserede midler. Der må under ingen omstændigheder bruges rengøringsmidler, der indeholder slibe- eller skuremidler eller rengøringsmidler der indeholder alkohol, ammoniak, saltsyre, salpetersyre, fosforsyre eller desinfektionsmidler.
S Vid rengöring av armatur skall endast tvålbaserade rengöringsmedel användas. Rengöringsmedel innehållande, slip- eller skuremedel, alkohol, ammoniak, saltsyra, salpetersyra, fosforsyra eller desinfektionsmedel, ska under inga omständigheter användas då det skadar ytbehandlingen.
N Ved rengöring av armaturen, må det kun brukes såpe baserte midler. Det må aldrig brukes midler som inneholder slipe og/eller skuremidler, eller midler som inneholder alkohol, amoniakk, saltsyre, salpetersyre, fosforsyrer eller desinfeksjons syrer.
BG При почистване на арматурата, използвайте препарати на сапунена основа. В никакъв случай да не се използват при почистване абразивни или излюшващи прахове, почистващи вещества, съдържащи алкохолни и амониеви радикали, солна, сярна, азотна и фосфорна киселина, както и дезинфектанти.
RU При очистке смесителя используйте только изготовленные на мыльной основе средства. Ни в коем случае нельзя использовать для очистки абразивные порошковые средства, а также вещества, содержащие спирт, аммоний, соляную, серную, азотную или фосфорную кислоту, или бактерицидные вещества.
PL Do mycia armatury używać tylko środków czyszczących (na zasadzie mydła). W żadnym wypadku nie używać proszków (środków) ściernych lub wywołujących łuszczenia się, środków myjących zawierających rodniki alkoholu lub amoniaku, kwasu solnego, siarkowego, azotowego lub fosforowego, lub środków dezynfekcyjnych.
RO Pentru curățirea armăturii, folosiți preparate pe bază de săpun. În niciun caz nu trebuie să se folosească prafuri abrazive sau corozive, nici preparate care conțin radicali de alcool și amoniu, acizi clorhidric, sulfuric, azotici sau fosforici, nici dezinfectante.
H A szerezvény tisztításához szappan alapú tisztítószer hasznájon. Soha se használjon súrolószer bármilyen lepatogzást előidéző port, alkohol vagy ammónium származékot, sósavat, kénsavat, salétromsavat vagy foszforsavat tartalmazó tisztítószereket, valamint fertőtlenítő szereket.
UA При догляді за арматурою використовуйте препарати на основі мила. Ні в якому разі при догляді не використовуйте абразивні порошки чи такі, що можуть довести до лущення поверхні, м'яючі речовини, до складу яких входять алкохолні та амонієві радикали, соляна, сірна, азотна та фосфорна кислота, а також дезінфектанти.
SCG За чишћење арматуре се користе једино сапунски препарати. Ни у ком случају се не смеју користити абразивни или ерозивни детерјенти, препарати за чишћење који садрже алкохолне и амоніјумове радикале, сону, сумпорну, азотну или фосфорну киселину, или дезинфектанти.
MK За чишћење на уредот користете детергенти со сапунска основа. За чишћење во никој случај да не се користат абразивни прашкови или прашкови кои предизвикуваат лупење, препарати за прочишћавање кои садржат алкохолни или амоніумски радикали, солна, сулфурна, азотна, и фосфорна киселина како и средства за дезинфицирање.
LT Priedo valymui reikia naudotis tik muilo preparatais. Ne reikia vartoti abrazyvinių ir erozinančių mitelių, preparatų, turinčių alkoholio, amoniako, druskos, sieros, azoto, arba fosforo rūgšties, dezinfektantų.
EST Armatuuri puhastades kasutage preparaate, mis on seebi alusel. Mitte mingil juhul ei tohi kasutada puhastamisel abrasiivseid ega kestendama või kooruma ajavaid pulbreid, puhastusaineid, mis sisaldavad alkoholi ja ammooniumi radikaale, sool-, väävel-, asoot- ja fosforhappeid, samuti mitte desinfitseerivaid aineid.
LV Lai notīrītu selektoru, izmantojiet uz ziepēm bāzētus līdzekļus. Nekādā gadījumā tīrīšanai nelietojiet abrazīvus, jeb bērsanas pulverus, kā arī līdzekļus saturošus alkoholu, amonjaku, sālskābi, sērskābi, slāpekškābi, fosforskābi, jeb citas spēcīgas ķīmikālijas, vai dezinfekcijas līdzekļus.
CZ K čištění armatury používejte pouze čisticí prostředky na mýdlové bázi. Nikdy nepoužívejte čisticí nebo dezinfekční prostředky s abrazivními účinky nebo s obsahem lihu, čpavku, kyseliny chlorovodíkové, sírové, dusičné nebo fosforečné.
SK Na čistenie armatúry používajte iba čistiace prostriedky na mydlovej báze. Nikdy nepoužívajte čistiace alebo dezinfekčné prostriedky s abrazívnymi účinkami alebo s obsahom liehu, čpavku, kyseliny chlorovodíkovej, sírovej, dusičnej alebo fosforečnej.



- | | | | | |
|---|---|---|---|---|
| <p>(GB)
 Ideal Standard
 The Bathroom Works
 National Avenue
 Kingston upon Hull
 HU5 4HS
 Customer care line:
 Tel.: 0870 1 29 6085</p> | <p>(D)
 Pro-Service
 Euskirchener Str. 80
 53121 Bonn
 Tel.: 0228-521580
 Fax: 0228-521589
 E-mail: pro-serviceinfo@aseur.com</p> | <p>(F)
 Ideal Standard France
 Bat.H - Parc des Refelets
 165, Av. du Bois de la Pie
 Paris N2 - Roissy en
 France
 95920 Roissy CDG Cedex
 Tél.: 0149 388155
 Homepage:
 www.idealstandard.fr</p> | <p>(I)
 Ideal Standard
 Divisione di American
 Standard Italia S.r.l.
 Via Domodossola, 19
 20145 Milano
 Tel.: 800 652290 (Toll-free number)</p> | <p>(E)
 Ideal Standard, S.L.
 C/Sant Martí, s/n
 08107 Martorelles
 Spain
 Tel.: 93 544 01 60</p> |
| <p>(NL)
 Ideal Standard
 Nederland
 L.J.Costerstraat 30,
 Postbus 7
 5900 AA Venlo
 Tel.: 077 355 08 08</p> | <p>(B)
 Ideal Standard
 Naverkoopsdienst/
 Service après vente
 Petrus Bayenstraat 70,
 1702 Groot Bijgaarden
 Tel.: 0248 10930</p> | <p>(GR)
 Ideal Standard A.B.E.E.
 Service
 Λ. Μεσογείων 265
 Ν. Ψυχικό,
 Αθήνα, 154 54
 Τηλ.: 210 6790800</p> | <p>(DK)
 Ideal Standard
 Scandinavia A/S
 7100 Vejle
 Danmark
 Tlf.: +45 75 84 10 10
 Fax.: +45 75 84 10 24
 Hjemmeside:
 www.idealstandard.dk</p> | <p>(S) (N)
 Ideal Standard
 Scandinavia A/S
 7100 Vejle
 Sverige
 Tlf.: +46 821 31 10
 Norge
 Tlf.: +47 22 73 35 00</p> |
| <p>(BG)
 Идеал Стандарт
 ВИДИМА АД
 РБългрия
 Тел: +359 (675) 30368
 Факс: +359 (675) 30814
 E-mail: service_bg@aseur.com</p> | <p>(RU)
 Ideal Standard
 представительство в
 России и странах СНГ
 129164 Москва
 Тел.: +7 (495) 980 0453
 Факс: +7 (495) 980 0454
 E-mail: office.moscow@aseur.com</p> | <p>(PL)
 IS Polska Sp.z o.o.
 Wrocław, POLSKA
 Phone: +48 71 7868 301
 +48 71 7868 302
 +48 71 7868 303
 E-mail: dzialhandlowy@idealstandard.pl</p> | <p>(RO)
 Ideal Standard
 VidimaAD Representative
 office Details:
 Bucharest, Romania
 tel./fax: +40 21 320 60 79
 mobile: +40 788 250 580
 +40 741 157 420
 E-mail: OfficeBucharest@aseur.com</p> | <p>(H)
 Ideal Standard
 Magyarország
 1119 Budapest
 Tel.: +36 1 37 10 724
 Fax: +36 1 37 10 725
 E-mail: BudapestOffice@aseur.com</p> |
| <p>(UA)
 Идеал Стандарт-
 Відіма АД
 Київське Пред-
 ставництво в Україні
 Tel.: +38 044 537 32 72
 +38 044 227 29 29
 Fax: +38 044 537 32 72
 E-mail: office_kiev@aseur.com</p> | <p>(SCG) (MK)
 American Standard
 B&K Europe
 Predstavništvo Beograd
 SRBIJA
 Tel/Fax: +381 11 24 53 598
 +381 11 24 57 157
 E-mail: Officebelgrade@aseur.com</p> | <p>(LT) (EST) (LV)
 Ideal Standard
 Representative Office
 Baltic Countries
 Riga, Latvia
 Tel.: +371 73 57 792
 +371 73 57 795
 E-mail: DorogoiV@aseur.com</p> | <p>(CZ) (SK)
 Ideal Standard s.r.o.
 servisní středisko
 Zemská 623
 415 74 Teplice
 Česká republika
 Tel.: +420 417 592 179
 +420 417 592 307
 Fax: +420 417 592 262
 E-mail: servis@aseur.com</p> | |

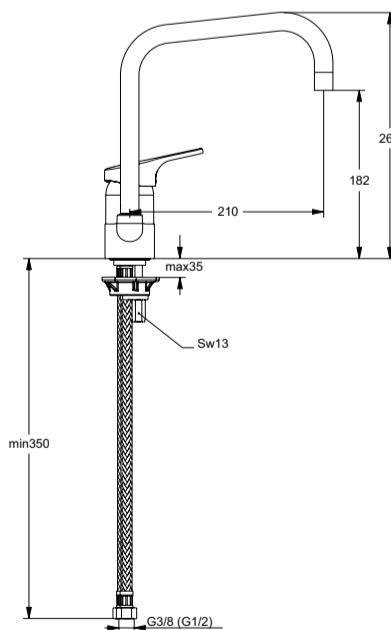


XX = AA, AD,

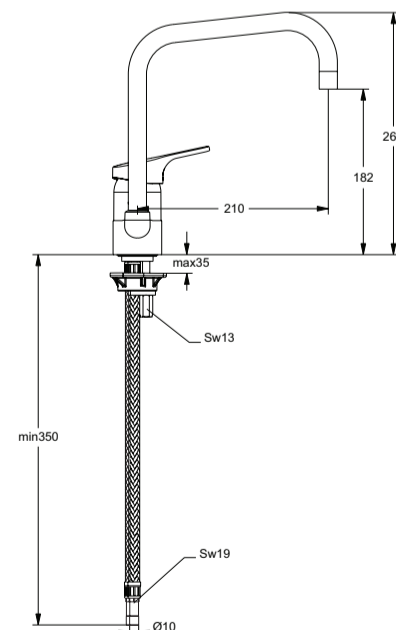


SLIMLINE II

06.2009 / B 865398



**B 8596 ..
B 8996 ..**

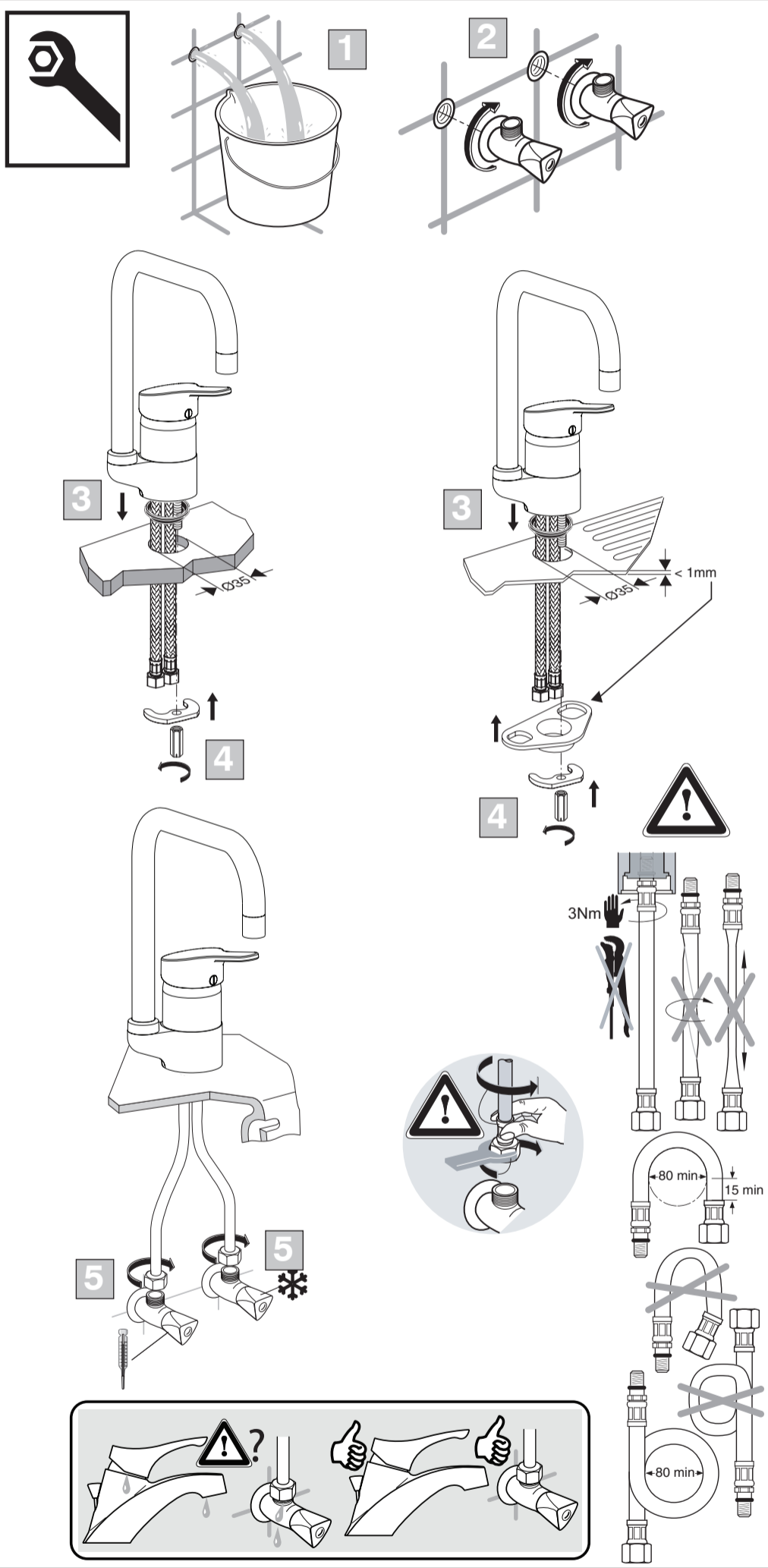
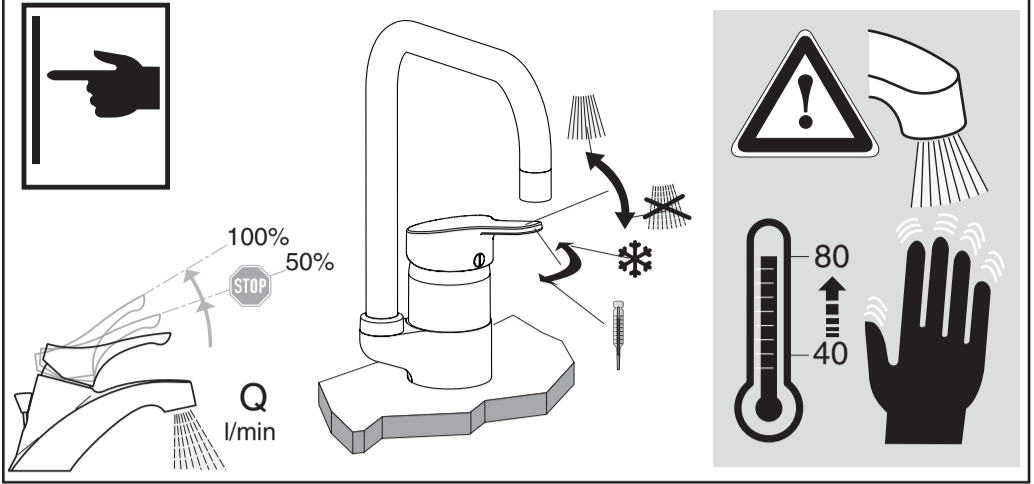


B 8597 ..

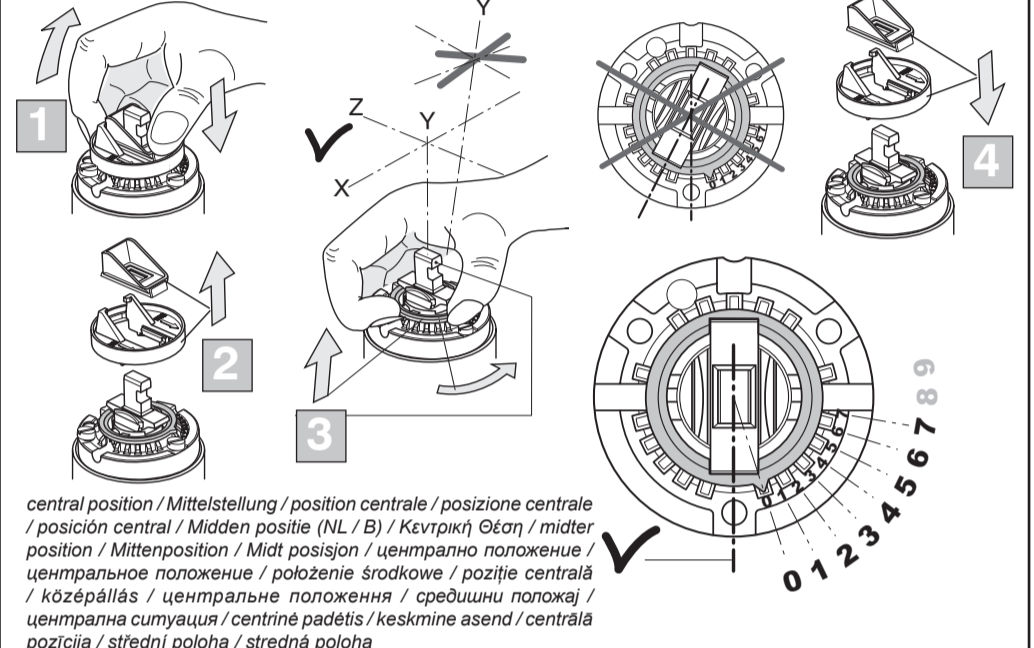


STOP

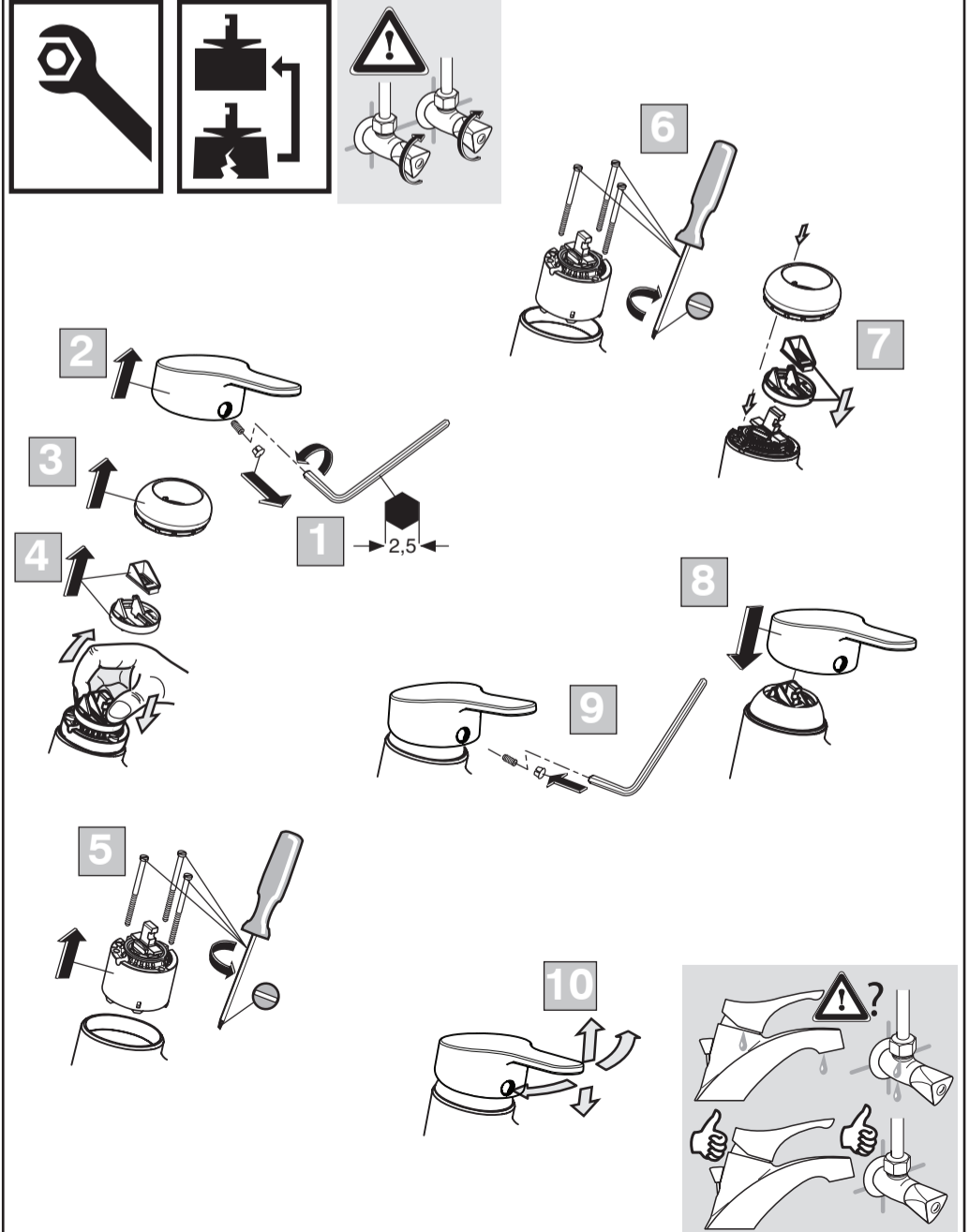
GB Guarantee only when installed by qualified plumber!
 D Gewährleistung nur bei Einbau / Montage durch den Fachhandwerker.
 F Garantie uniquement en cas de montage par un personnel spécialisé.
 I Garanzia valida esclusivamente in caso di montaggio eseguito da personale tecnico.
 E Garantia válida solo cuando sea instalado por personal cualificado.
 NL / B Garantie alleen van toepassing indien gemonteerd door gekwalificeerde installateur!
 GR Η εγγύηση ισχύει μόνο όταν το προϊόν έχει εγκατασταθεί από καταρτισμένο υδραυλικό.
 DK Garantien dækker kun, hvis armaturet er installeret af en autoriseret VVS-installatør.
 S Garantín gäller endast då armaturen är monterad av auktoriserad VVS-installatör.
 N Garanti dekkes kun der armaturen er monteret av godkjent vvs-installatør.
 BG Гаранцията е валидна само ако монтажа е извършен от квалифициран водопроводчик!
 RU Гарантия действительна только в том случае, если установка была произведена квалифицированным сантехником!
 PL Gwarancja – tylko w razie montowania przez wykwalifikowanego hydraulika!
 RO Garanție - numai dacă montarea a fost efectuată de către un instalator calificat!
 H A jótállás csak abban az esetben érvényes, ha a beszerelést szakember végzi!
 UA Гарантія діє тільки при монтажі кваліфікованим водопровідником!
 SCG Гаранција – ступа на снагу једино кад инсталирање врши квалификовани водоинсталатер!
 MK Гаранција – само за монтажа од квалифициран водоинсталатер!
 LT Garantija galioja tik profesionaliniam vandentiekio darbininkui sumontavus!
 EST Garantii – kehtib siib kui montaaži teostab kvalifitseeritud veeärgitöölaine!
 LV Garantija ir spēkā tikai tad, ja izstrādājumu ir uzstādījis kvalificēts santehniķis.
 CZ Záruku lze uplatnit pouze v případě, že montáž provedl odborně zaškolený instalatér.
 SK Záruku možno uplatniť iba v prípade, že montáž vykonal odborné zaškolený inštalatér.



Temperature limiter / Temperaturbegrenzer / Limiteur de température / Limitatore della temperatura / Limitador de temperatura / Temperatuur begrenzer (NL / B) / Ρυθμιστής Θερμοκρασίας / Temperaturbegrenser / Temperaturbegränsare / Temperatursperre / Ограничитель на температура / Ограничитель температуры / Ogranicznik temperatury / Limitor de temperatură / Hőmérséklet korlátozó / Обмежувач температури / Ограничвач температура / Ограничител на температура / Temperatūros ribotuvas / Temperatuuri piiraja / Temperatūras norobežotājs / Omezovač teploty / Obmedzovač teploty



P	T	°C	0	1	2	3	4	5	6	7	8	9
			°C	°C	°C	°C	°C	°C	°C	°C	°C	°C
50°C	16°C	16°C	49,5	49,5	48	46	42,5	41	37	33,5	31	28
65°C	16°C	16°C	65	65	63,5	60,5	57	53,5	49	44,5	39	34,5
81°C	16°C	16°C	81	81	78,5	73	69	63,5	56	49	42,5	36



P	bar	MAX. 10	5	1	Q (3 bar)
T	°C	MAX. 80	65	40	l/min
					12