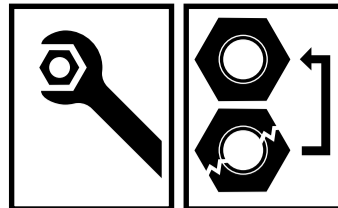




Maintenance / Pflege und Wartung / Entretien / Pulizia del miscelatore / Mantenimiento / Onderhoud (NL/B) / Συντήρηση / Vedligeholdelse / Skötselavvisning / Vedlikehold / Поддръжка / Уход / Konserwacja / Inŝtrefinere / Karbantartás / Догляд / Čišćenje armature / Начин на одржување / Prięzura / Hooldamine / Kopsana / Údržba / Údržba / Bakım / Vzdrževanje / تعليمات الصيانة

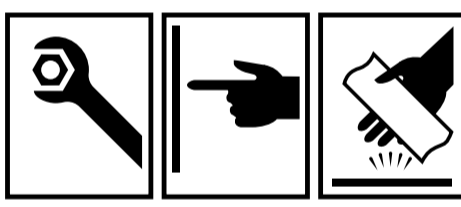
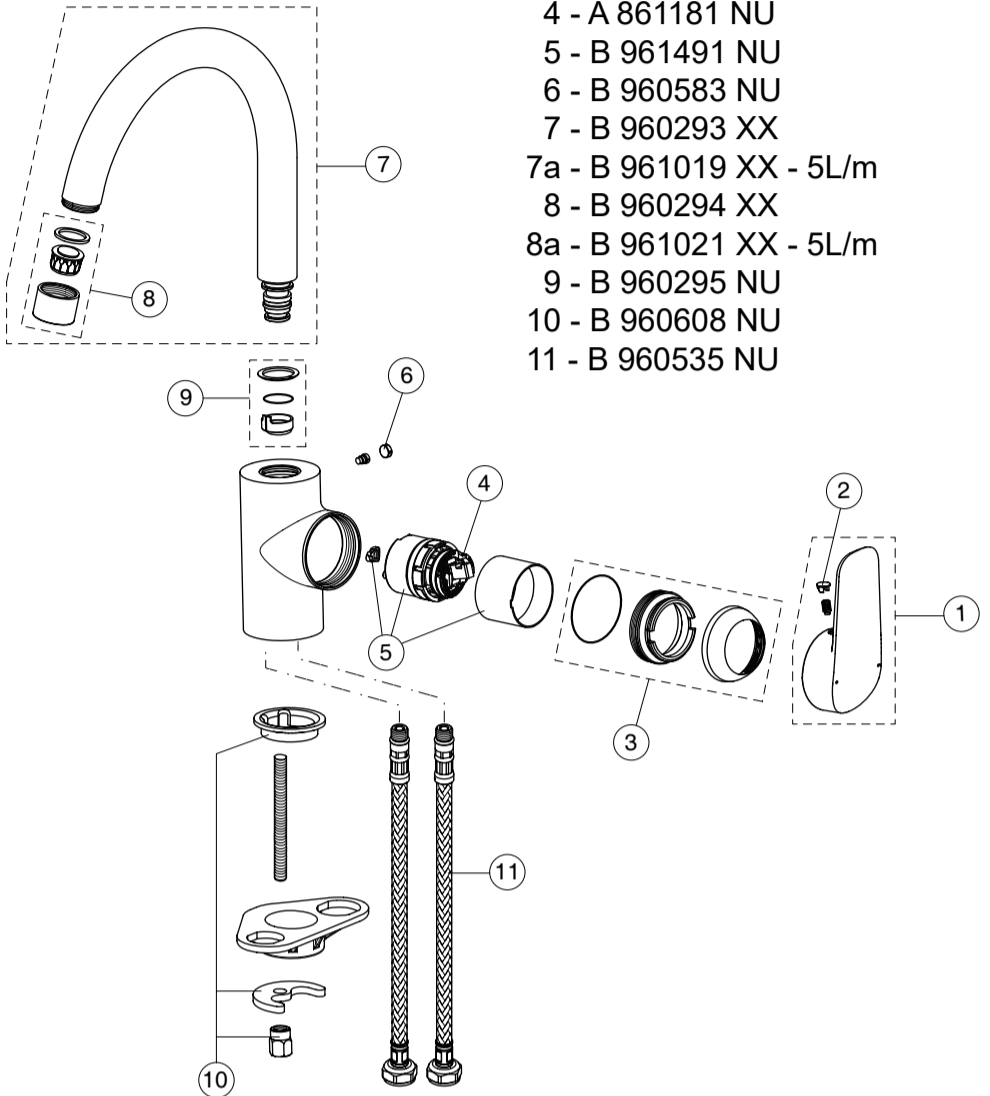
GB Clean immediately after use using only mild detergent and dry with a soft dry cloth.
D Zur Reinigung der Armatur sollten nur seifenhaltige Reinigungsmittel verwendet werden. Keinesfalls kratzende, scheuernde, alkohol-, ammoniak-, salzsäure-, phosphorsäure- oder essigsäurehaltige Reinigungs- oder Desinfektionsmittel benutzen.
F Pour le nettoyage de la robinetterie, employez seulement des produits contenant du savon. Jamais de nettoyeurs ou des désinfectants qui grattent, rayent, contiennent de l'alcool, de l'ammoniac, de l'acide chlorhydrique ou phosphorique.
I Per la pulizia del miscelatore si consiglia di usare solamente detergenti a base di sapone. Non impiegare in nessun caso detergenti o disinfettanti abrasivi o contenenti alcool, ammoniaca, acido cloridrico o acido fosforico.
E Para limpiar la grifería, use sólo agentes jabonosos (ej: jabón o base de jabón). Nunca use jabón en polvo o productos abrasivos.
NL / B Voor het reinigen van de kraan mogen uitsluitend zeephoudende reinigingsmiddelen worden gebruikt. In ieder geval geen krassende, schurende, alcohol-, zoutzuur-, ammoniak- of fosforzuur houdende reinigingsmiddelen, dan wel desinfecteer middelen gebruiken.
GR Για τον καθαρισμό της μπатарίας χρησιμοποιήστε αποκλειστικά προϊόντα που περιέχουν σαπούνι. Σε καμία περίπτωση μη χρησιμοποιείτε καθαριστικά ή απολυμαντικά που προκαλούν εκδορές ή χαρακιές, ή περιέχουν οινόπνευμα, αμμωνία, υδροχλωρικό οξύ, θειικό οξύ, νιτρικό οξύ ή φωσφορικό οξύ.
DK Ved rengøring af armaturet må kun bruges sæbebaserede midler. Der må under ingen omstændigheder bruges rengøringsmidler, der indeholder slibe- eller skuremidler eller rengøringsmidler der indeholder alkohol, ammoniak, saltsyre, salpetersyre, fosforsyre eller desinfektionsmidler.
S Vid rengöring av armatur skall endast tvålbaserade rengöringsmedel användas. Rengöringsmedel innehållande, slip- eller skurmedel, alkohol, ammoniak, saltsyra, salpetersyra, fosforsyra eller desinfektionsmedel, ska under inga omständigheter användas då det skadar ytbehandlingen.
N Ved rengjøring av armaturen, må det kun brukes såpe baserte midler. Det må aldrig brukes midler som inneholder slipe og/eller skuremidler, eller midler som inneholder alkohol, amoniakk, saltsyre, salpetersyre, fosforsyrer eller desinfeksjons syrer.
BG При почистване на арматурата, използвайте препарати на сапунена основа. В никакъв случай да не се използват при почистване абразивни или излюшващи прахове, почистващи вещества, съдържащи алкохолни и амониеви радикали, солна, сярна, азотна и фосфорна киселина, както и дезинфектанти.
RU При очистке смесителя используйте только изготовленные на мыльной основе средства. Ни в коем случае нельзя использовать для очистки абразивные порошковые средства, а также вещества, содержащие спирт, аммоний, соляную, серную, азотную или фосфорную кислоту, или бактерицидные вещества.
PL Do mycia armatury używaj tylko środków czyszczących (na zasadzie mydła). W żadnym wypadku nie używaj proszków (środków) ściernych lub wywołujących uszkodzenia się, środków myjących zawierających rodniki alkoholu lub amoniaku, kwasu solnego, siarkowego, azotowego lub fosforowego, lub środków dezynfekcyjnych.
RO Pentru curățirea armăturii, folosiți preparate pe bază de săpun. În niciun caz nu trebuie să se folosească prafuli abrazive sau corozive, nici preparate care conțin radicali de alcool și amoniu, acizi clorhidric, sulfuric, azotic sau fosforic, nici dezinfectante.
H A szerelvény tisztításához szappan alapú tisztítószer használjon. Soha se használjon súrolószer bármilyen lepatogzást előidéző port, alkohol vagy ammónium származékot, sósvat, kénsavat, salétromsvat vagy foszforsavat tartalmazó tisztítószereket, valamint fertőtlenítő szereket.
UA При догляді за арматурою використовуйте препарати на основі мила. Ні в якому разі при догляді не використовуйте абразивні порошки чи такі, що можуть довести до лущення поверхні, м'яючі речовини, до складу яких входять алкохолні та амонієві радикали, соляна, сірна, азотна та фосфорна кислота, а також дезінфектанти.
SRB, MNE, BiH Za čišćenje armature se koriste isključivo deterđenti na bazi sapuna. Ni u kom slučaju se ne smeju koristiti abrazivni ili erozivni praškovi, deterđenti za čišćenje koji sadrže radikale alkohola i amonijaka, sonu, sumpornu, azotnu ili fosfornu kiselinu, kao i sredstva za dezinfekciju.
MK Za čišćenje na uredot koristete deterđenti so sapunska osnova. Za čišćenje vo nikoj slučaju da ne se koristat abrazivni praškovi ili praškovi koji predizvikuvaat lupenje, preparati za pročištuвање koji sadrжат alkoholni ili amonijumski radikali, solna, sulfurna, azotna, i fosforna kiselina kako i sredstva za dezinficiranje.
LT Priedo valymui reikia naudotis tik muilo preparatais. Ne reikia vartoti abrazyvinių ir erozinančių miltelių, preparatų, turinčių alkoholio, amoniako, druskos, sieros, azoto, arba fosforo rūgšties, dezinfektantų.
EST Armatuuri puhastades kasutage preparaate, mis on seebi alusel. Mitte mingil juhul ei tohi kasutada puhastamisel abrasivseid ega kestendama või kooruma ajavaid pulbreid, puhastusaineid, mis sisaldavad alkoholi ja ammooniumi radikaale, sool-, väävel-, asoot- ja fosforhappeid, samuti mitte desinfitseerivaid aineid.
LV Lai notīrītu selektoru, izmantojiet uz ziepēm bāzētus līdzekļus. Nekādā gadījumā tīrīšanai nelietojiet abrazīvus, jeb bēršanas pulverus, kā arī līdzekļus saturošus alkoholu, amonjaku, sālskābi, sērskābi, slāpekškābi, fosforskābi, jeb citas spēcīgas ķīmikālijas, vai dezinfekcijas līdzekļus.
CZ K čištění armatury používejte pouze čistící prostředky na mýdlové bázi. Nikdy nepoužívejte čistící nebo dezinfekční prostředky s abrasivními účinky nebo s obsahem lihu, čpavku, kyseliny chlorovodíkové, sírové, dusičné nebo fosforečné.
SK Na čistenie armatúry používajte iba čistiace prostriedky na mydlovej báze. Nikdy nepoužívajte čistiace alebo dezinfekčné prostriedky s abrazívnymi účinkami alebo s obsahom liehu, čpavku, kyseliny chlorovodíkovej, sírovej, dusičnej alebo fosforečnej.
TR Kullandiktan sonra hemen temizleyiniz. Temizlemek için sadece hafif temizleyiciler kullanarak kuru ve yumuşak bir bez ile kurutunuz.
SL Za čišćenje armature uporabljajte čistila na milni osnovi. Med čiščenjem nikakor ne uporabljajte abrazivnih oziroma brusilnih praškov, ki vsebujejo alkoholne in amonijeve radikale, solno, žvepleno in fosforno kislino, kakor tudi dezinfektantov.
AR للحفاظ على طبقات الطلاء اللامعة المطلوبة بها الخلاط فإنه من الضروري أن ينظف الخلاط بالماء والصابون فقط ، ويجفف بقطعة قماش قطنية ناعمة .. تجنب استخدام أي منظفات صناعية تحتوي على مذيبات أو أحماض ولا تستخدم أنسجة ذات سطح خشن



XX = AA, AD,

Ordering spares / Ersatzteil - Regelung / Pièces de rechange / Parti di ricambio / Lista de recambios / Onderdelen bestellen (NL/B) / Κωδικό Ανταλλακτικών / Bestilling af reservedeler / Reservdelar / Bestilling av reservedeler / Резервни части / Запчасти / Części zapasowe / Piese de schimb / Rendelhető alkatrészek / Запасні частини / Резервни делови / Резервни делови / Atsarginių dalių / Tellitavad varuosad / Rezerves daļas / Náhradní díly / Náhradné diely / Yedek parça siparişi / Nadomestni deli

- 1 - B 961379 XX
- 2 - B 960473 XX
- 3 - B 961113 XX
- 4 - A 861181 NU
- 5 - B 961491 NU
- 6 - B 960583 NU
- 7 - B 960293 XX
- 7a - B 961019 XX - 5L/m
- 8 - B 960294 XX
- 8a - B 961021 XX - 5L/m
- 9 - B 960295 NU
- 10 - B 960608 NU
- 11 - B 960535 NU

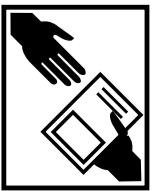
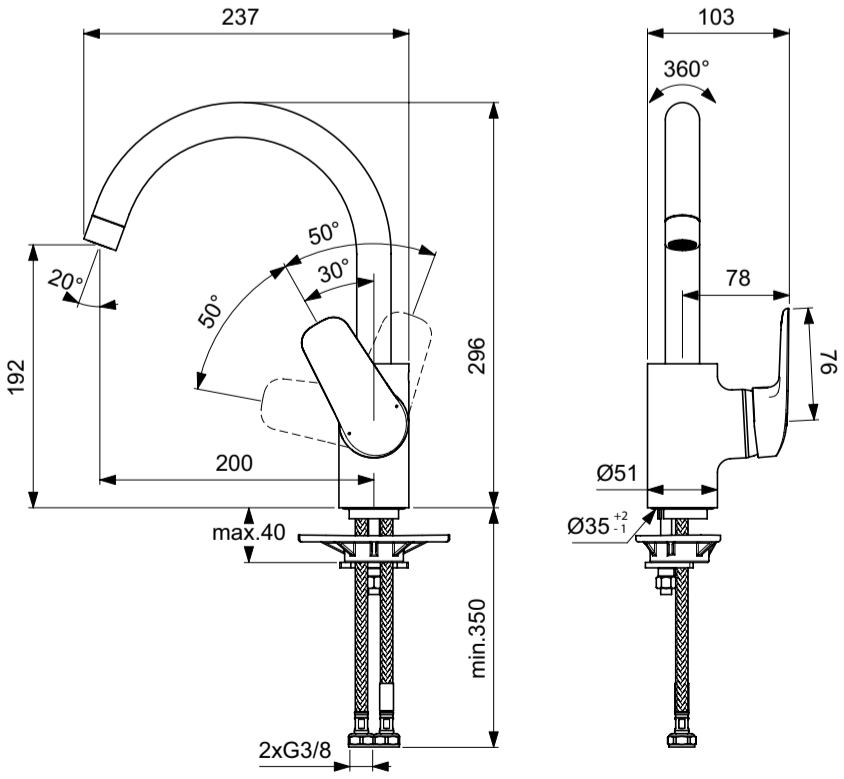


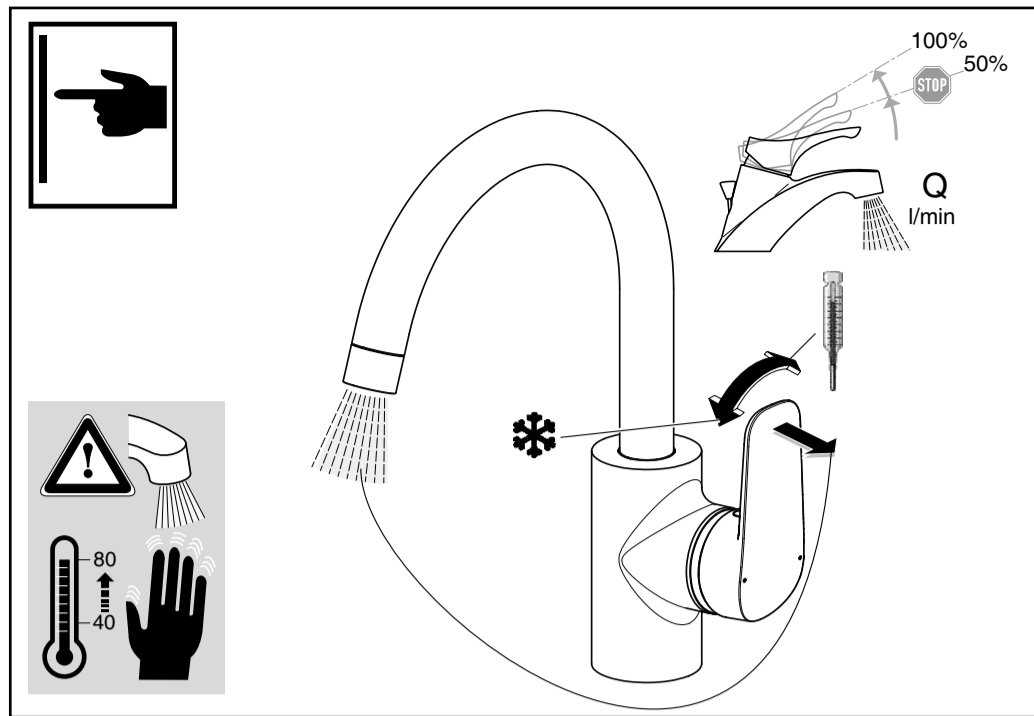
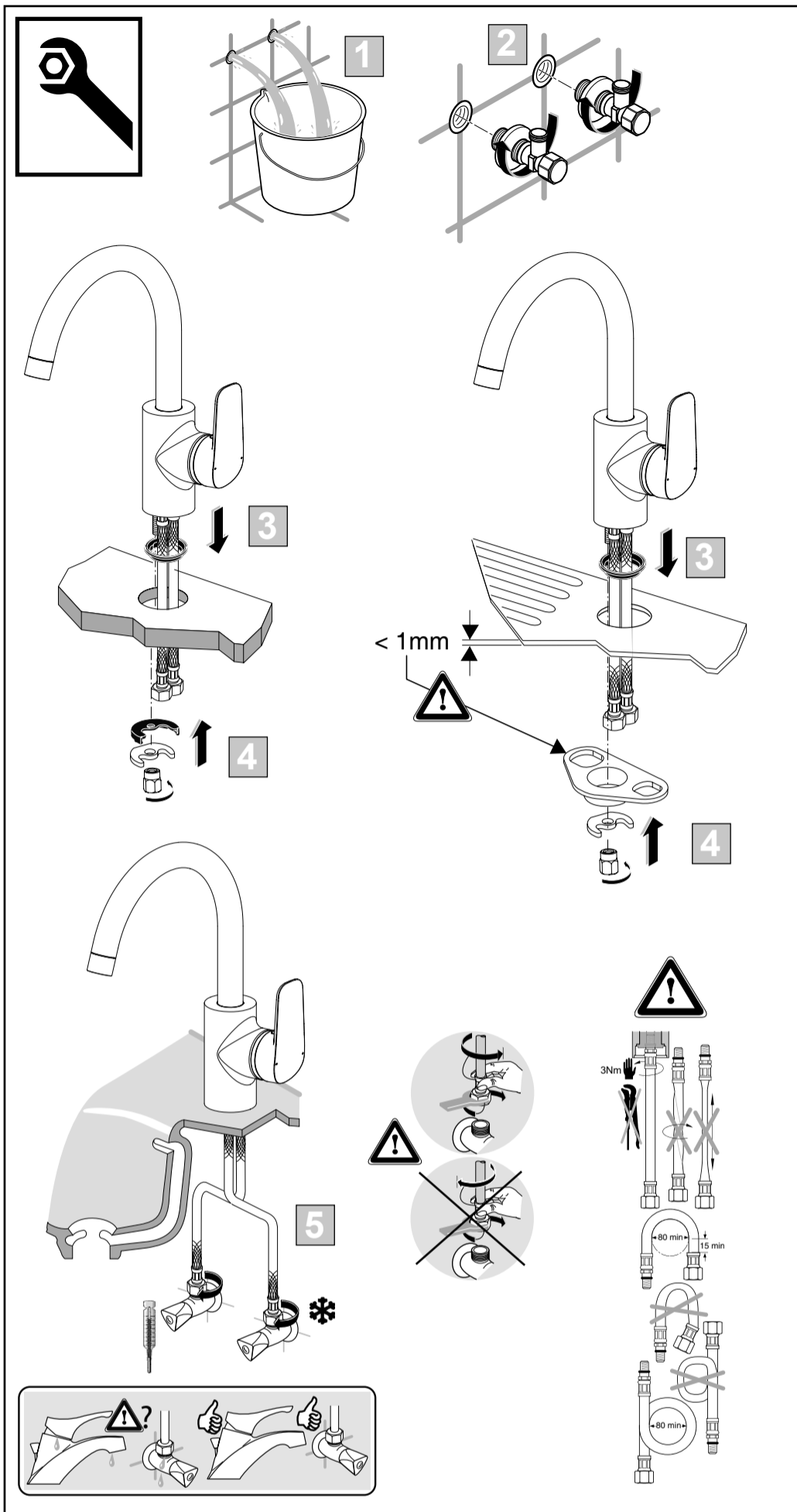
CERAFLEX

01.2024 / B665587

B 1727 ..

	D AT CH LUX Ideal Standard GmbH Kundendienst Euskirchener Straße 80 53121 Bonn Tel.: +49 228 521 580 kundendienst@idealstandard.com www.idealstandard.de	GB IE Ideal Standard UK Ltd The Bathroom Works National Avenue Kingston upon Hull HU5 4HS Tel.: +44 1482 496318 customer@idealstandard.com	DK S N IS Ideal Standard Scandinavia Fynsvej 9 5500 Middelfart Tel. +45 75 84 10 10 kontakt@idealstandard.com www.idealstandard.dk
	B Ideal Standard Produktions GmbH Dienst na verkoop - Service après-vente Corporate Village - Frame 21 Building Da Vincilaan 2 1935 Zaventem Tel.: +32 (0)2 325 66 33 isaf@idealstandard.com www.idealstandard.be	ES P Servicio Técnico Ideal Standard Iberia S.L.U. España T +34 935 61 80 00 AtencionCliente@idealstandard.com www.idealstandard.es	P ES Ideal Standard Portugal Nogueira - Ap. 4 4711- 909 Braga Tel.: 253-240001 Fax:253-683186 JMSilva@idealstandard.com
	PL IS Polska Sp.z o.o. 7, Ostrowskiego Str. 53-238 Wrocław, Poland Phone: +48 71 79 55074 Fax: +48 71 79 55070 www.idealstandard.pl dzialhandlowy@idealstandard.pl	NL Ideal Standard Nederland BV Hambakenwetering 3 5231 DD 's-Hertogenbosch idealstandard.nl@idealstandard.com www.idealstandard.nl	GR Ideal Standard S.A. 265 Mesogeion Ave. 15451 N. Psychiko Athens, Greece Tel: +302106790810 servicegr@idealstandard.com
	RU ООО "Идеал Стандарт Сопюшенск" 115162, Россия, Москва ул. Шаболовка, д.31, корп. Г, 2-й этаж Тел: +7 495 669 23 11 office.is@idealstandard.ru www.idealstandard.ru	SRB MNE BIH MK Representative office, Belgrade Diničićeva no.19, apartment no.8 11000 Belgrade, Serbia Tel/Fax: +381 11 7138 058 Tel/Fax: +381 11 7138 059 OBelgrade@IdealStandard.com	HR Representative office Croatia Lopatinska ul.8 10000 Zagreb Tel: +38591 22 99 304 HPavicic@idealstandard.com
	TR Ideal Standard Yapı Malzemeleri A.Ş. Şerifali Mahallesi, Hendem Caddesi Kible Sokak No : 32 / 4 34775 Ümraniye, İstanbul Türkiye Tel.: +90 216 314 8787 info@idealturkiye.com www.idealstandardturkey.com	LT EST LV Representative office Estonia, Latvia and Lithuania Kestucio g. 65 LT-08124 Vilnius Tel: +370 667 39400 IJanuskas@idealstandard.com	RO Representative office, Bucharest Calea Victoriei Nr. 109, 010069 Bucharest, Romania Tel: +40 21 322 3201 OfficeBucharest@idealstandard.com www.ideal-standard.ro
	Middle East Ideal Standard Gulf FZCO 2605, Jafza View 18, Jebel Ali Free Zone, P.O. Box 261559 Dubai, United Arab Emirates T +971 4 804 2400 idealstandardgulf@idealstandard.com www.idealstandardgulf.com	F Ideal Standard France 39, rue Saint Sabin 75011 PARIS Tel: +33(0)1.49.38.28.00 www.idealstandard.fr	AL Contact for Albania, Kosovo and Bosnia & Herzegovina Tel: +359 887 709 696 IMichev@idealstandard.com
	SL LIAISON d.o.o. Pod Sedovnikom 19/A 3210 SEŽANA - SLO Tel: +39 040 2158058 info@liaison.it		





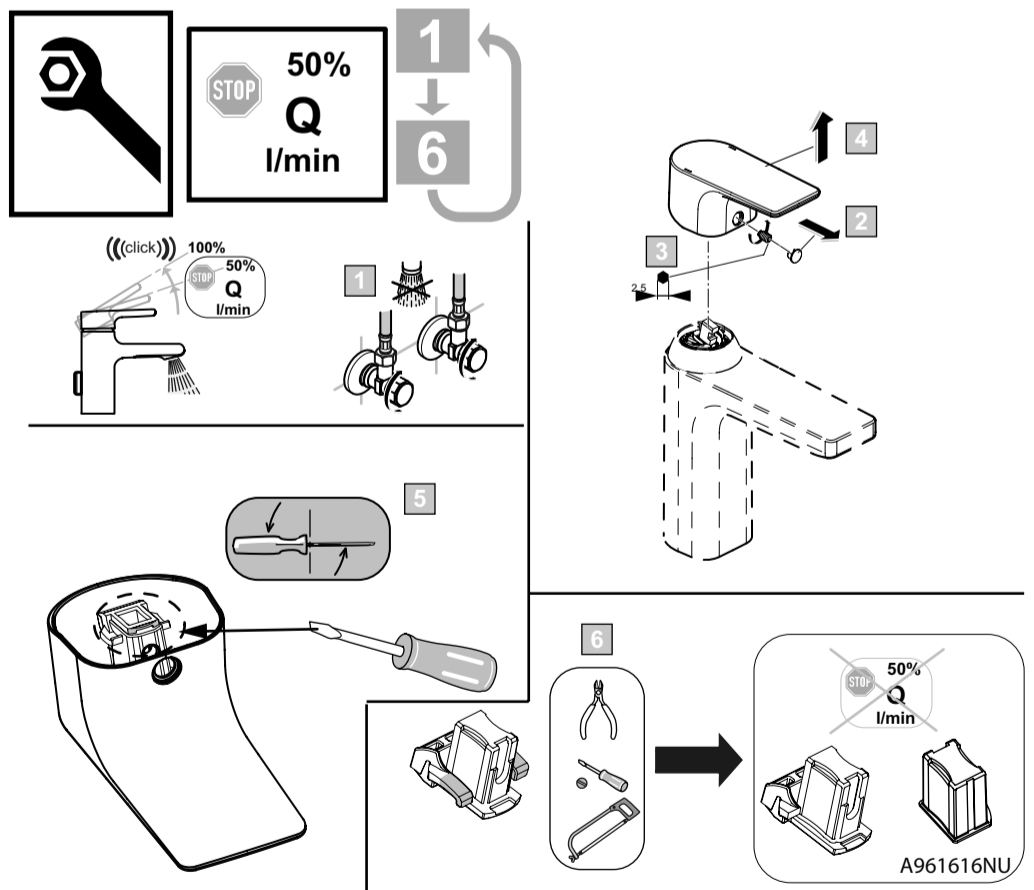
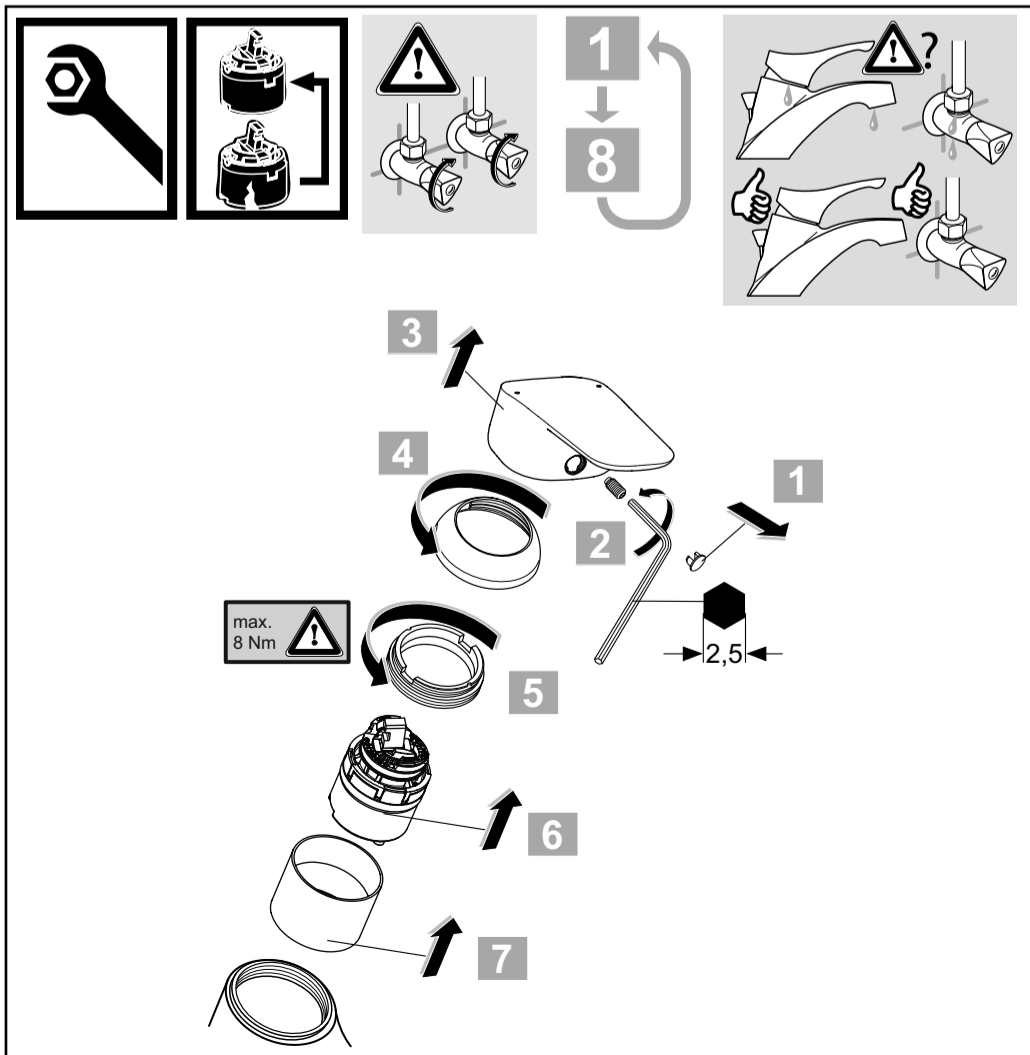
1

2

T

STOP

P	50°C	15°C	0	1	2	3	4	5	
			°C	°C	°C	°C	°C	°C	°C
			50	49	44	40	35	33	
0,3 MPa 3 bar	65°C	15°C	65	63	57	50	44	40	
	85°C	15°C	85	83	74	64	56	50	



P	bar	0,5	MAX. 10	5	Q (3 bar)
T	°C	MAX. 80	65	40	l/min
					11