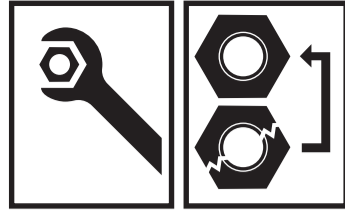


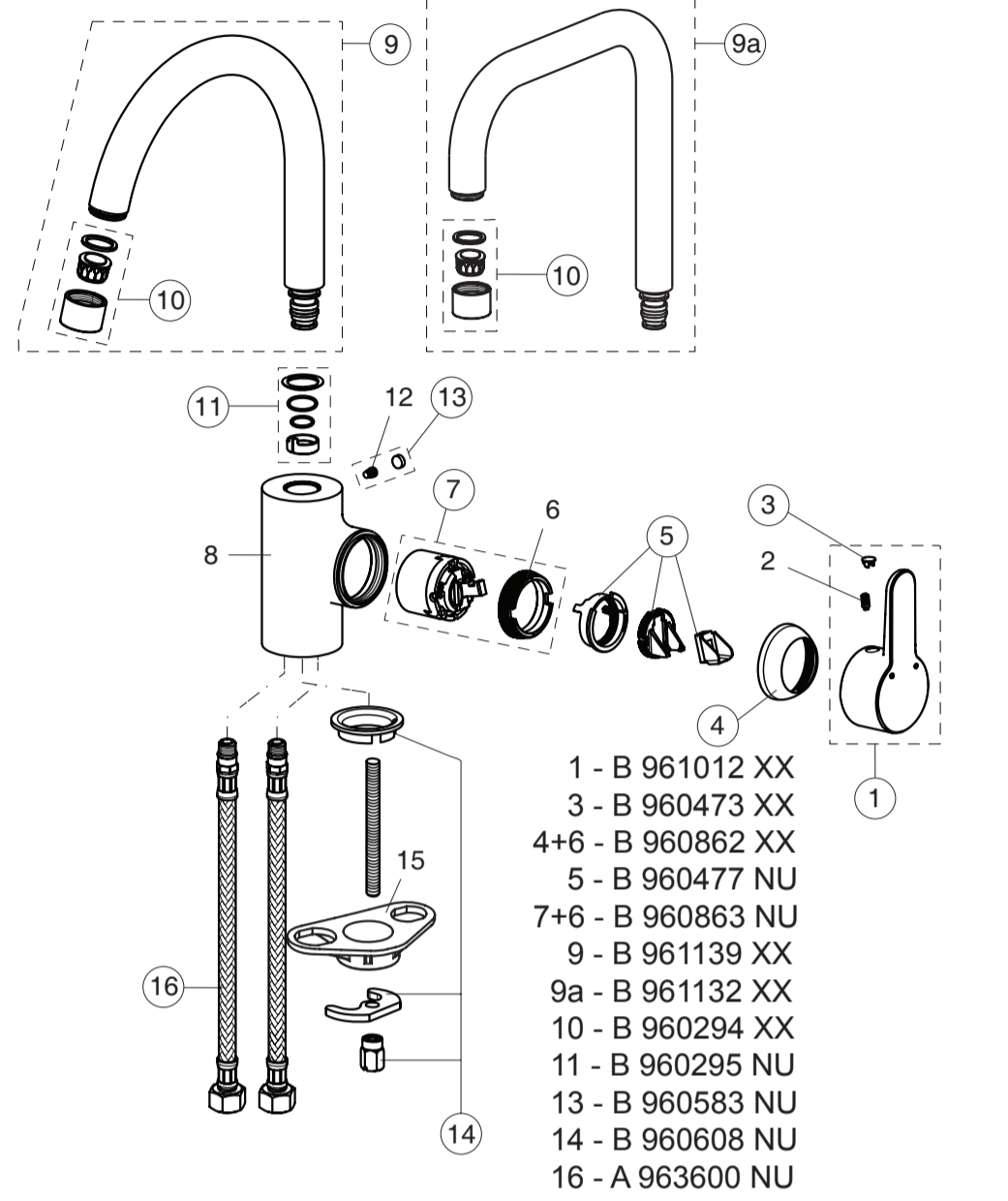
Maintenance / Pflege und Wartung / Entretien / Pulizia del miscelatore / Mantenimiento / Onderhoud (NL/B) / Συντήρηση / Vedligneholdelse / Skötselansvisning / Vedlikehold / Поддръжка / Уход / Konserwacja / Întretinere / Karbantartás / Долгляд / Чишњење арматуре / Начин на одржавање / Prięzura / Hooldamine / Korþana / Ūdrþba / Ūdrþba / Bakım

GB Clean immediately after use using only mild detergent and dry with a soft dry cloth.
D Zur Reinigung der Armatur sollten nur seifenhaltige Reinigungsmittel verwendet werden. Keinesfalls kratzende, scheuernde, alkohol-, ammoniak-, salzsäure-, phosphorsäure- oder essigsäurehaltige Reinigungs- oder Desinfektionsmittel benutzen.
F Pour le nettoyage de la robinetterie, employez seulement des produits contenant du savon. Jamais de nettoyeurs ou des désinfectants qui grattent, rayent, contiennent de l'alcool, de l'ammoniac, de l'acide chlorhydrique ou phosphorique.
I Per la pulizia del miscelatore si consiglia di usare solamente detersivi a base di sapone. Non impiegare in nessun caso detersivi o disinfettanti abrasivi o contenenti alcool, ammoniaca, acido cloridrico o acido fosforico.
E Para limpiar la grifería, use sólo agentes jabonosos (ej: jabón o base de jabón). Nunca use jabón en polvo o productos abrasivos.
NL / B Voor het reinigen van de kraan mogen uitsluitend zeehoudende reinigingsmiddelen worden gebruikt. In ieder geval geen krassende, schurende, alcohol-, zoutzuur-, ammoniak- of fosforzuur houdende reinigingsmiddelen, dan wel desinfecteer middelen gebruiken.
GR Για τον καθαρισμό της μπαταρίας χρησιμοποιήστε αποκλειστικά προϊόντα που περιέχουν σαπούνι. Σε καμία περίπτωση μη χρησιμοποιείτε καθαριστικά ή απολυμαντικά που προκαλούν εκδορές ή χαρακιές, ή περιέχουν οινόπνευμα, αμμωνία, υδροχλωρικό οξύ, θειικό οξύ, νιτρικό οξύ ή φωσφορικό οξύ.
DK Ved rengøring af armaturet må kun bruges sæbebaserede midler. Der må under ingen omstændigheder bruges rengøringsmidler, der indeholder slibe- eller skuremidler eller rengøringsmidler der indeholder alkohol, ammoniak, saltsyre, salpetersyre, fosforsyre eller desinfektionsmidler.
S Vid rengöring av armatur skall endast tvålbaseerade rengöringsmedel användas. Rengöringsmedel innehållande, slip- eller skuremedel, alkohol, ammoniak, saltsyra, salpetersyra, fosforsyra eller desinfektionsmedel, ska under inga omständigheter användas då det skadar ytbehandlingen.
N Ved rengjøring av armaturen, må det kun brukes såpe baserte midler. Det må aldrig brukes midler som inneholder slipe og/eller skuremidler, eller midler som inneholder alkohol, amoniakk, saltsyre, salpetersyre, fosforsyrer eller desinfeksjons syrer.
BG При почистване на арматурата, използвайте препарати на сапунена основа. В никакъв случай да не се използват при почистване абразивни или излюшващи прахове, почистващи вещества, съдържащи алкохолни и амониеви радикали, солна, сярна, азотна и фосфорна киселина, както и дезинфектанти.
RU При очистке смесителя используйте только изготовленные на мыльной основе средства. Ни в коем случае нельзя использовать для очистки абразивные порошковые средства, а также вещества, содержащие спирт, аммоний, соляную, серную, азотную или фосфорную кислоту, или бактерицидные вещества.
PL Do mycia armatury używaj tylko środków czyszczących (na zasadzie mydła). W żadnym wypadku nie używaj proszków (środków) ściernych lub wywołujących uszkodzenia się, środków myjących zawierających rodniki alkoholu lub amoniaku, kwasu solnego, siarkowego, azotowego lub fosforowego, lub środków dezynfekcyjnych.
RO Pentru curățarea armăturii, folosiți preparate pe bază de săpun. În niciun caz nu trebuie să se folosească prafuri abrazive sau corozive, nici preparate care conțin radicali de alcool și amoniu, acizi clorhidric, sulfuric, azotici sau fosforici, nici dezinfectanți.
H A szerezvény tisztításához szappan alapú tisztítószer hasznájon. Soha se használjon súrolószer bármilyen lepatogzást előidéző port, alkohol vagy ammónium származékot, sósavat, kénsavat, salétromsavat vagy foszforsavat tartalmazó tisztítószereket, valamint fertőtlenítő szereket.
UA При догляді за арматурою використовуйте препарати на основі мила. Ні в якому разі при догляді не використовуйте абразивні порошки чи такі, що можуть довести до лущення поверхні, м'яючі речовини, до складу яких входять алкогольні та амонієві радикали, соляна, сірна, азотна та фосфорна кислота, а також дезінфектанти.
SCG За чишњење арматуре се користе једино сапунски препарати. Ни у ком случају се не смеју користити абразивни или ерозивни детерденти, препарати за чишњење који садрже алкохолне и амонијумове радикале, сону, сумпорну, азотну или фосфорну киселину, или дезинфектанти.
MK За чистене на уредот користете детергенти со сапунска основа. За чистене во никој случај да не се користат абразивни праškovi или праškovi кои предизвикуваат лупење, препарати за прочиштавање кои содржат алкохолни или амониумски радикали, солна, сулфурна, азотна, и фосфорна киселина како и средства за дезинфицирање.
LT Priedo valymui reikia naudoti tik muilo preparatus. Ne reikia vartoti abrazyvinių ir erozinančių mitelių, preparatų, turinčių alkoholio, amoniako, druskos, sieros, azoto, arba fosforo rūgšties, dezinfektantų.
EST Armatuuri puhastades kasutage preparaate, mis on seebi alusel. Mitte mingil juhul ei tohi kasutada puhastamiselt abrasiivseid ega kestendama või kooruma ajavaid pulbreid, puhastusaineid, mis sisaldavad alkoholi ja ammoniumi radikaale, sool-, väävel-, asoot- ja fosforhapeid, samuti mitte desinfitseerivaid aineid.
LV Lai notīrītu selektoru, izmantojiet uz ziepēm bāzētus līdzekļus. Nekādā gadījumā tīrīšanai nelietojiet abrazīvus, jeb bērsanas pulverus, kā arī līdzekļus saturošus alkoholu, amonjaku, sāļsskābi, sērskābi, slāpekšskābi, fosforskābi, jeb citas spēcīgas ķīmikālijas, vai dezinfekcijas līdzekļus.
CZ K čištění armatury používejte pouze čisticí prostředky na mýdlové bázi. Nikdy nepoužívejte čisticí nebo dezinfekční prostředky s abrazivními účinky nebo s obsahem lihu, čpavku, kyseliny chlorovodíkové, sírové, dusičné nebo fosforečné.
SK Na čistenie armatúry používajte iba čistiace prostriedky na mýdlovej báze. Nikdy nepoužívajte čistiace alebo dezinfekčné prostriedky s abrazívnymi účinkami alebo s obsahom liehu, čpavku, kyseliny chlorovodíkovej, sírovej, dusičnej alebo fosforečnej.
TR Kullandiktan sonra hemen temizleyiniz. Temizlemek için sadece hafif temizleyiciler kullanarak kuru ve yumuşak bir bez ile kurutunuz.



Ordering spares / Ersatzteil - Regelung / Pièces de rechange / Parti di ricambio / Lista de recambios / Onderdelen bestellen (NL/B) / Κωδικοί Ανταλλακτικών / Bestilling af reservedele / Beställning av reservdelar / Bestilling av reservedeler / Резервни делови / Запчасти / Części zapasowe / Piese de schimb / Rendelhető alkatrészek / Запасни частини / Резервни делови / Резервни делови / Atsarginių dalių / Tellitavad varuosad / Rezerves daļas / Náhradní díly / Náhradné diely / Yedek parça siparişi

XX = AA, AD,

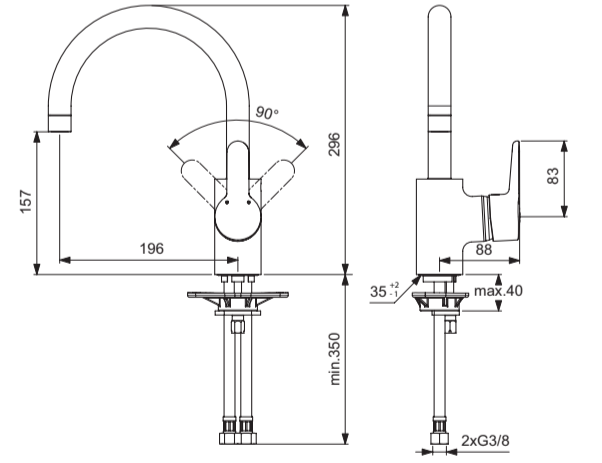


- 1 - B 961012 XX
- 3 - B 960473 XX
- 4+6 - B 960862 XX
- 5 - B 960477 NU
- 7+6 - B 960863 NU
- 9 - B 961139 XX
- 9a - B 961132 XX
- 10 - B 960294 XX
- 11 - B 960295 NU
- 13 - B 960583 NU
- 14 - B 960608 NU
- 16 - A 963600 NU

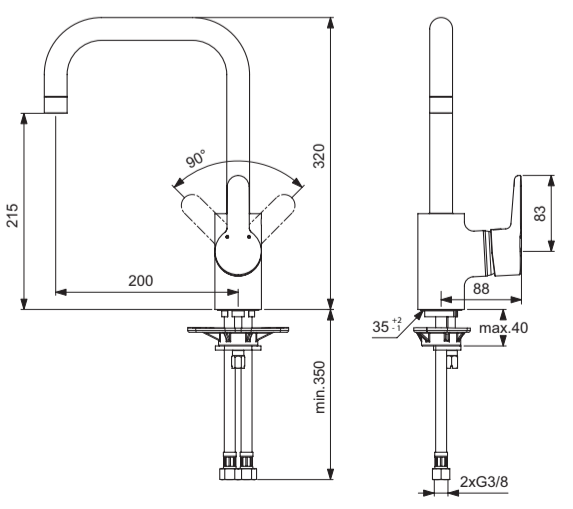


11.2013 / B 665237

- | | | | |
|--|--|---|---|
| <p>GB
 Ideal Standard
 The Bathroom Works
 National Avenue
 Kingston upon Hull
 HU5 4HS
 Customer care line:
 Tel.: 0870 1 29 6085</p> | <p>D
 Kundendienst
 Ideal Standard Deutschland
 Euskirchener Str. 80
 53121 Bonn
 Tel.: +49-(0)228-521-580
 Fax: +49-(0)228-521-589
 www.idealstandard.de
 E-mail: kundendienst@idealstandard.com</p> | <p>F
 Ideal Standard France
 Parc des Reflets/ Bât.H
 165, Av. du Bois de la Pie
 95920 Roissy CDG Cedex
 Tel.: 0149382800
 Fax: 0149382828</p> | <p>I
 Ideal Standard
 Italia S.r.l.
 Via Domodossola, 19
 20145 Milano
 Tel.: 800 652290
 (Toll-free number)</p> |
| <p>B
 Ideal Standard
 Naverkoopsdienst/
 Service après vente
 Ikaroslaan 18
 1930 Zaventem
 Tel 02/ 325 66 33
 isaftersalesbelgium@idealstandard.com</p> | <p>DK
 Ideal Standard
 Scandinavia ApS
 Fynsvej 9
 DK-5500 Middelfart
 Danmark
 Tlf.: +45 75 84 10 10
 Fax.: +45 75 84 10 24
 www.idealstandard.dk</p> | <p>RU
 ООО Идеал Стандарт Рус
 Улица Шаболовка, д. 31 Г
 Москва 115162 Россия
 Тел.: +7 495 669 23 11
 Факс: +7 495 669 23 12
 www.idealstandard.ru</p> | <p>UA
 Ideal Standard - Vidima AD
 Представителство компаниї
 01032, Україна, м. Київ
 вул.Сакаганського 89, оф.1
 Тел.: +38 044 537 32 72
 Fax: +38 044 537 32 72
 OfficeKiev@idealstandard.com</p> |
| <p>GR
 Ideal Standard A.B.E.E.
 Customer Service
 Λ. Μεσογείων 265
 Ν. Ψυχικό
 Αθήνα, 154 51
 Τηλ. 210 6790810</p> | <p>Middle East
 Ideal Standard S.A.
 265, Messogion Ave.
 N. Psychico
 Athens, 15451
 Tel: +30 210 6790810</p> | <p>E
 Ideal Standard, S.L.U.
 Sant Martí, s/n
 08107 Martorelles
 (Barcelona)
 Spain
 Tel.: 93.561.80.00</p> | <p>NL
 Ideal Standard
 Nederland
 L.J.Costerstraat 30,
 Postbus 7
 5900 AA Venlo
 Tel.: 077 355 08 08</p> |
| <p>PL
 IS Polska Sp.z o.o.
 7, Ostrowskiego Str.
 53-238 Wrocław, Poland
 Phone: +48 71 79 55074
 Fax: +48 71 79 55070
 dzialhandlowy@idealstandard.pl</p> | <p>LT
 Ideal Standard
 Representative Office
 Baltic Countries
 Rīga, Latvia
 Tel.: +371 73 57 792
 Fax: +371 73 57 795
 vdorogoi@idealstandard.com</p> | <p>EST
 Ideal Standard
 Representative Office
 Budapest
 IS-Hun Kft 1113 Budapest
 Vincellér u 20
 Tel.: +36 30 6991 594
 OfficeBudapest@idealstandard.com</p> | <p>S
 Ideal Standard
 Scandinavia ApS
 Fynsvej 9
 DK-5500 Middelfart
 Sverige
 Tlf.: +46 821 31 10
 Norge
 Tlf.: +47 22 73 35 00
 www.idealstandard.se</p> |
| <p>RO
 Ideal Standard
 Representative Office
 061072 Bucharest, Romania
 Cotroceni Business Center
 Bd. Iuliu Maniu, nr 7, corp T,
 Floor 2, office A1, Sector 6
 tel./fax: +40 21 322 3201
 tel./fax: +40 21 322 3202
 OfficeBucharest@idealstandard.com</p> | <p>TR
 Ideal Standard Türkiye
 Şerif Ali Çiftliği Yan Yol Bölgesi,
 Bayraktar Bulvarı,
 Miraç Sokak,
 No:55
 Ümraniye/İstanbul
 Tel: 0216 3148787
 Fax: 0216 4998357
 info@idealturkiye.com</p> | <p>CZ
 Ideal Standard s.r.o.
 servisní středisko
 Zemská 623
 415 74 Teplice
 Česká republika
 Tel.: +420 417 592 179
 +420 417 592 307
 Fax: +420 417 592 262
 E-mail: rporohalek@idealstandard.com</p> | <p>SK
 Ideal Standard s.r.o.
 servisní středisko
 Zemská 623
 415 74 Teplice
 Česká republika
 Tel.: +420 417 592 179
 +420 417 592 307
 Fax: +420 417 592 262
 E-mail: rporohalek@idealstandard.com</p> |

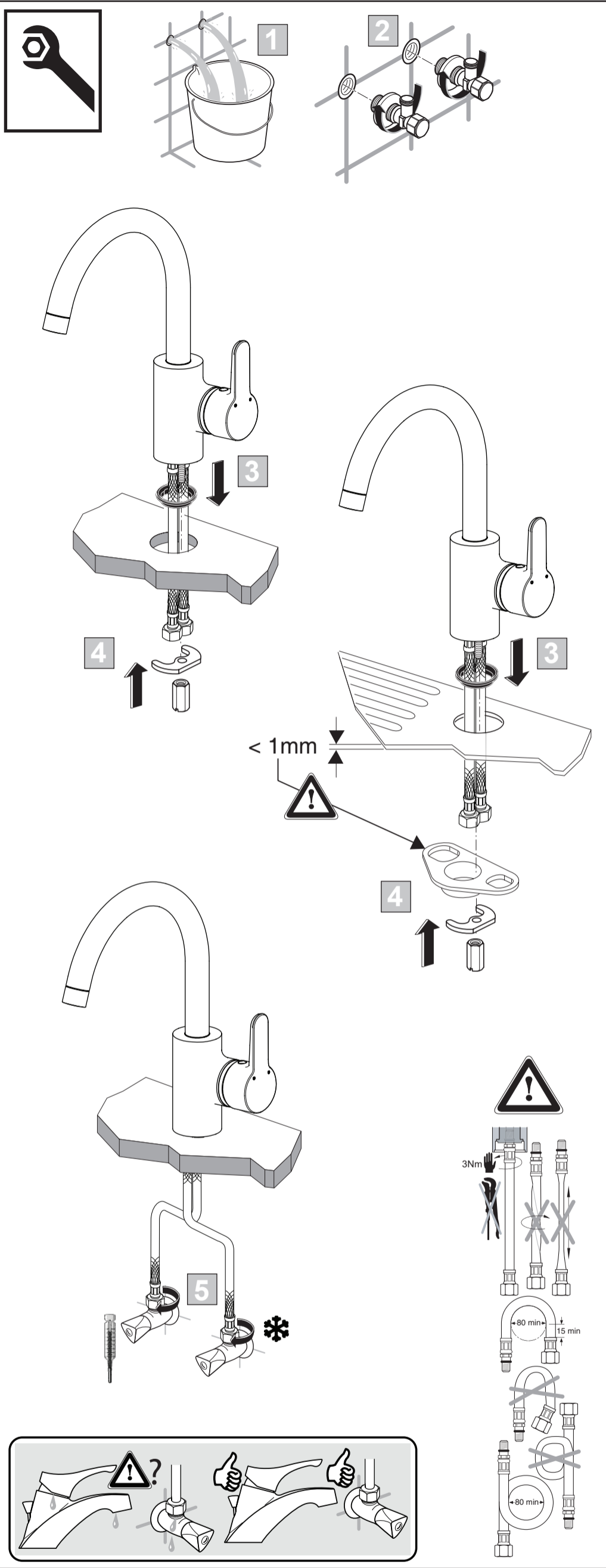


B 0687 ..

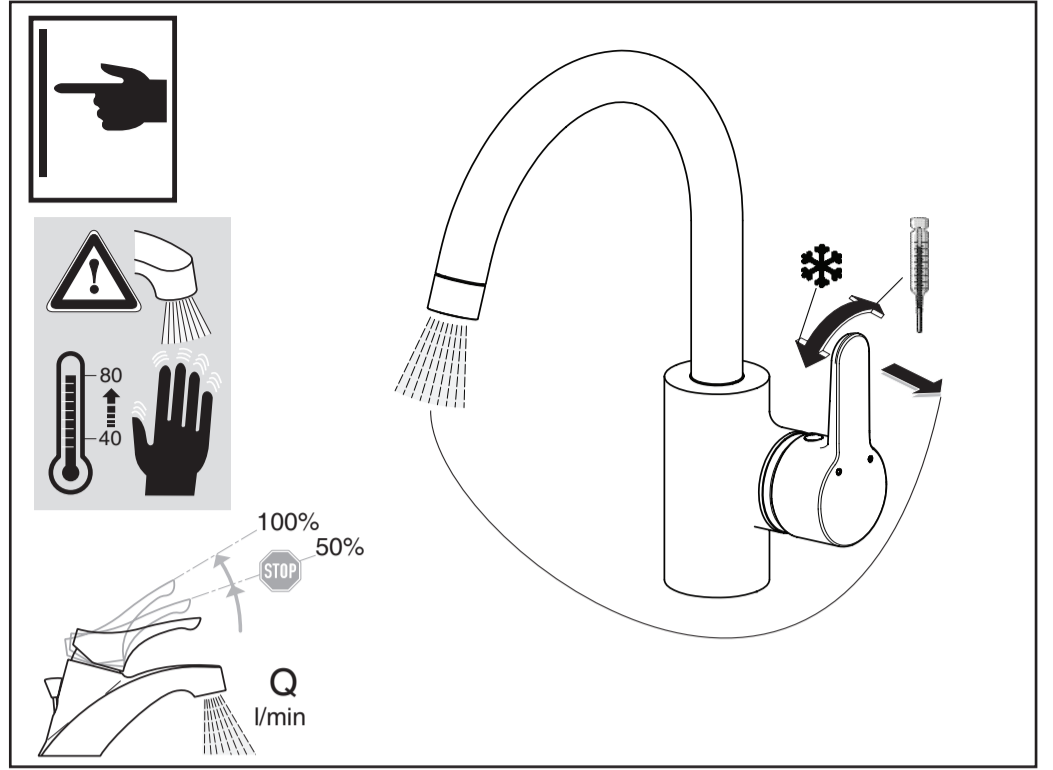


B 0689 ..

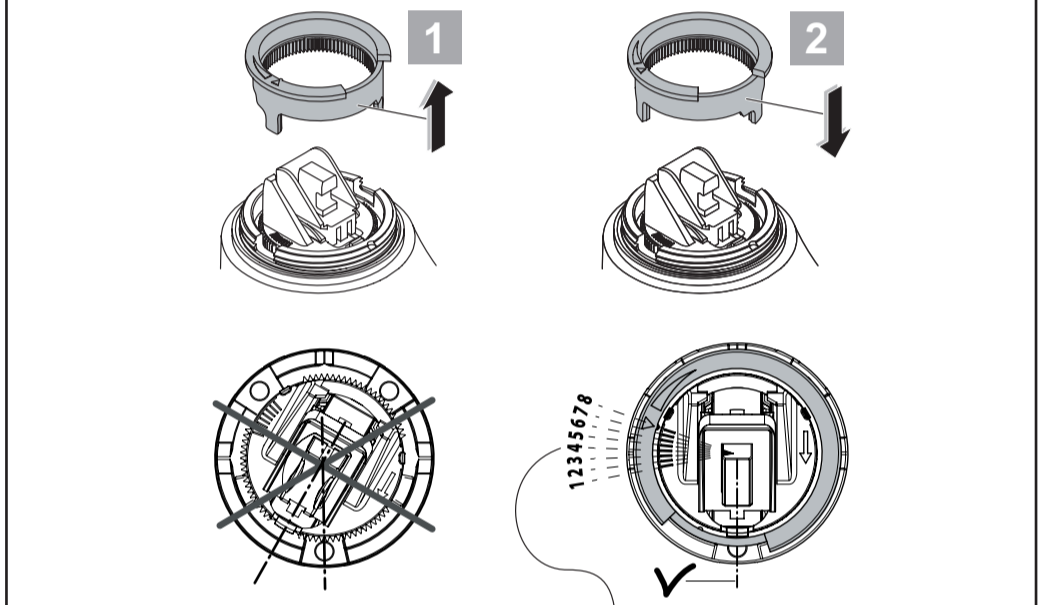




	P	bar		MAX. 10		5			Q	(3 bar)
	T	°C		MAX. 80		65			I/min	9
						40				



Temperature limiter / Temperaturbegrenzer / Limiteur de température / Limitatore della temperatura / Limitador de temperatura / Temperatuur begrenzer (NL / B) / Ρυθμιστής Θερμοκρασίας / Temperaturbegrænser / Temperaturbegränsare / Temperatursperre / Ограничитель на температура / Ограничитель температуры / Ogranicznik temperatury / Limitator de temperatură / Hőmérséklet korlátozó / Обмежувач температури / Ограничивач температуре / Ограничител на температура / Temperatūros ribotuvas / Temperatuuri piiraja / Temperatūras norobežotājs / Omezovač teploty / Obmedzovač teploty / Isı sabitleyicisi



P	T	°C	1	2	3	4	5	6	7	8
			°C	°C	°C	°C	°C	°C	°C	°C
50°C	15°C	47,4	47	44,5	39,9	35,7	33,9	30,7	29,6	
65°C	15°C	61,3	60,7	57,2	50,6	44,6	41,9	37,4	35,9	
85°C	15°C	79,8	79	74	64,8	56,4	52,7	46,3	44,3	

