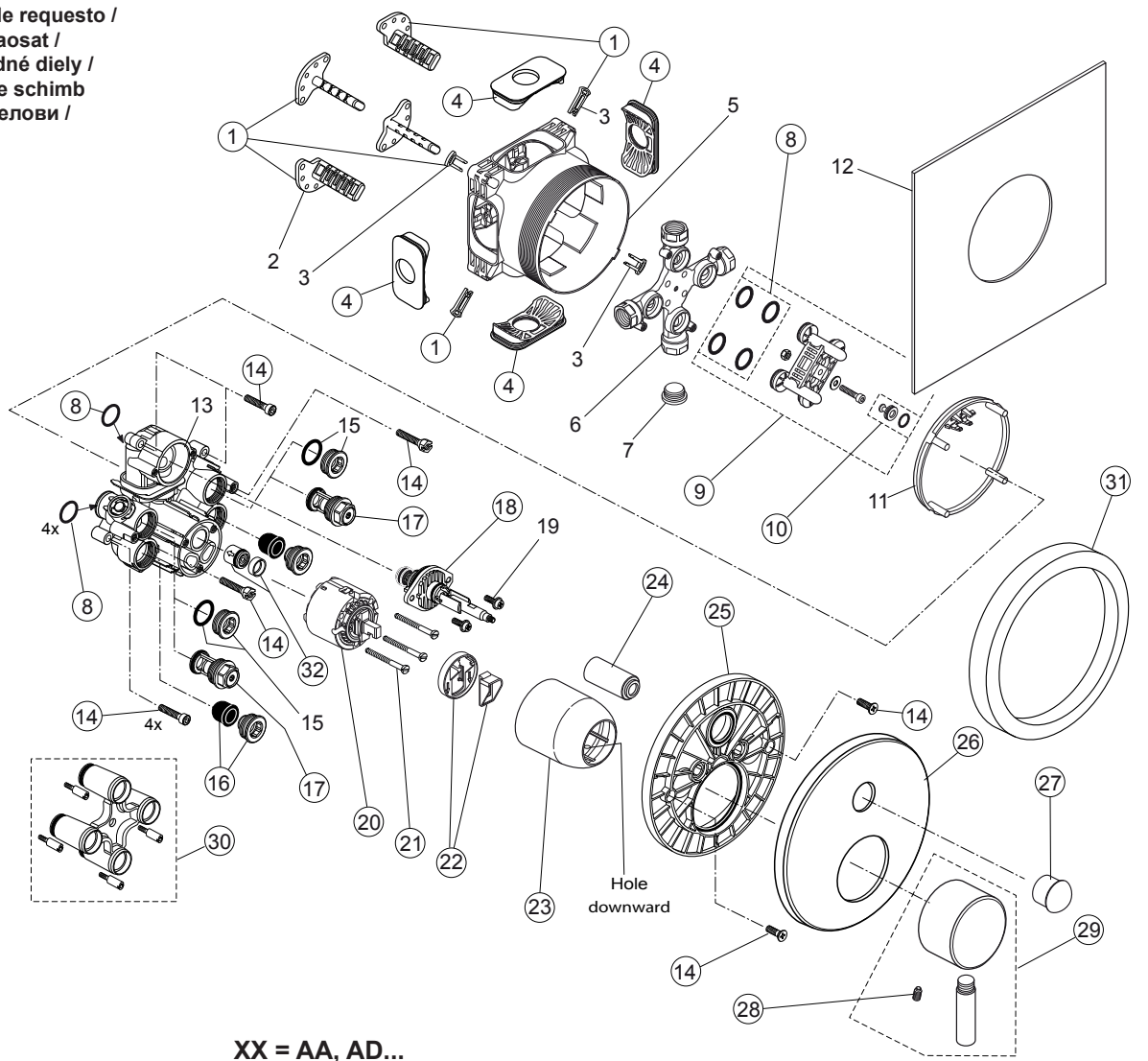
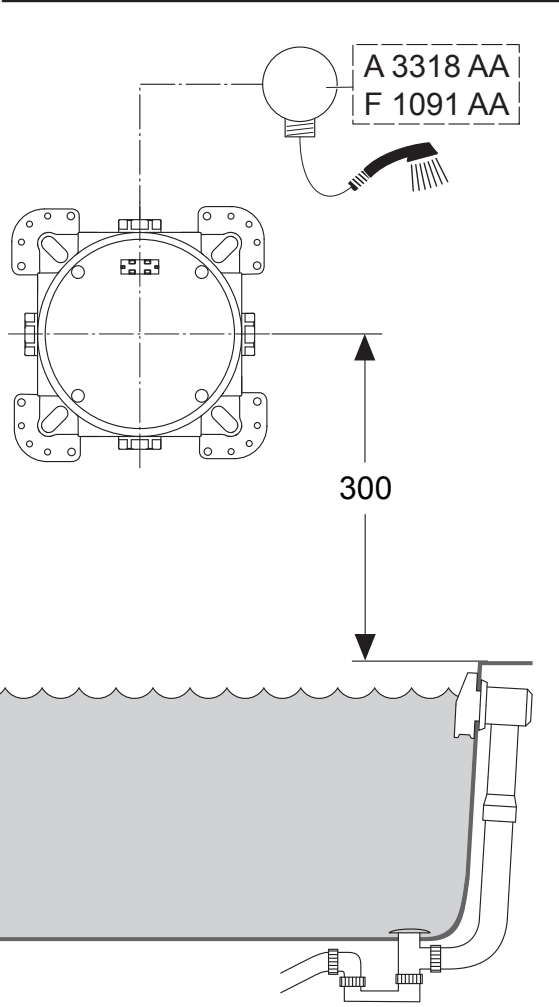
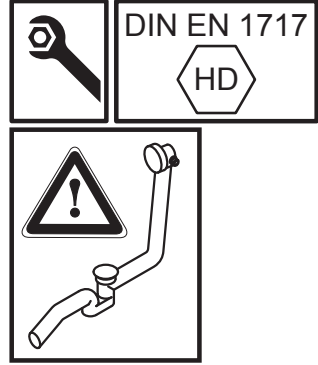




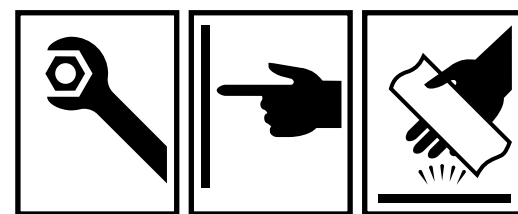
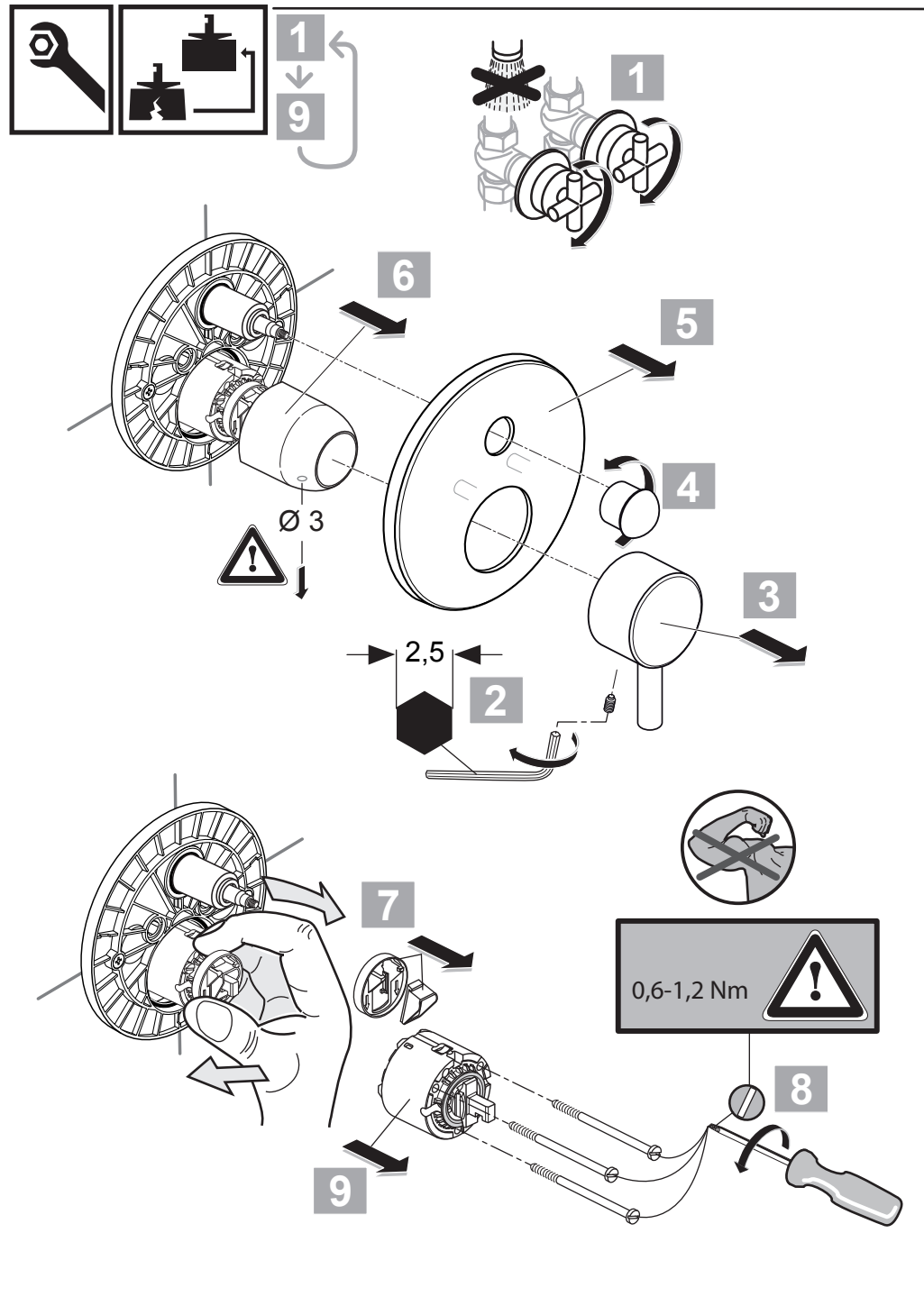
Spare Parts / Ersatzteile / Pièces de recharge / Pezzi di Ricambio / Piezas de requesto /
 Parte de reposição / Reserveonderdelen / Reservdelar / Reservedeler / Varaosat /
 Vraosat / Varahlutir / Ανταλλακτικά / Yedek Parçalar / Náhradní díly / Náhradné diely /
 Nadomestni deli / Резервни части / Запчасти / Części Zapasowe / Piese de schimb
 / Rendelhető alkatrészek / Запасні частини / Reservni delovi / Резервни делови /
 Резервни делови / Atsarginių dalių / Tellitavad varuosad / Rezervju daļu



XX = AA, AD...

Position

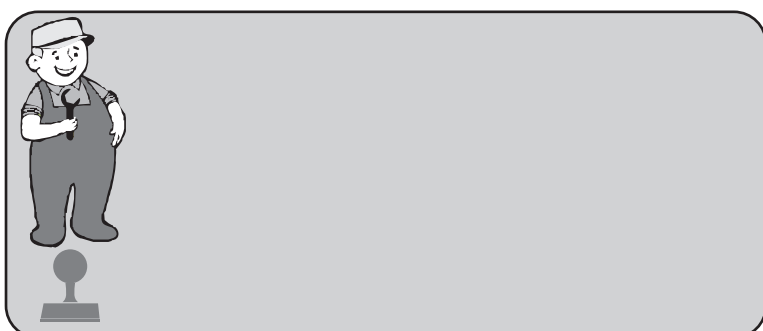
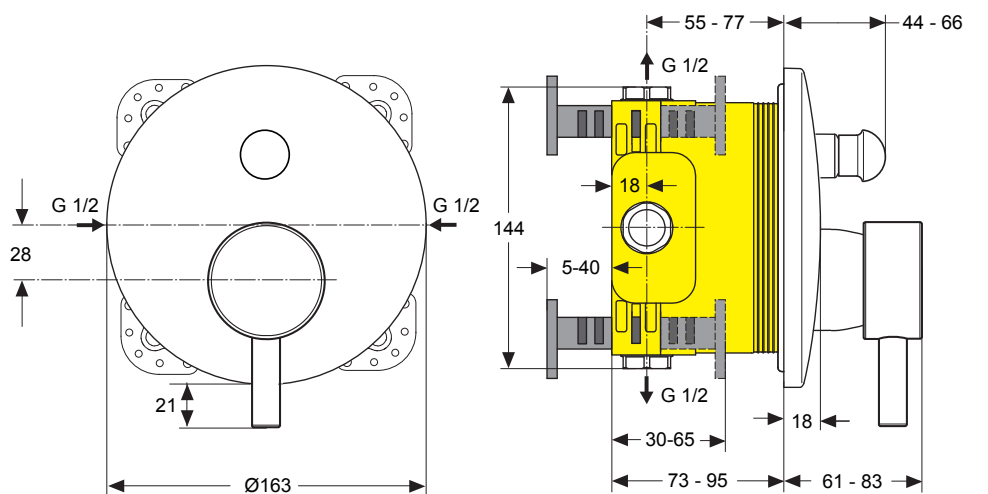
1 = A 963 131 NU	23 = A 960 893 XX
4 = A 963 132 NU	24 = A 960 894 XX
8 = A 963 143 NU	25 = A 960 895 NU
9 = A 963 146 NU	26 = A 960 896 XX
10 = A 963 147 NU	27 = A 960 897 XX
14 = A 960 890 NU	28 = A 963 309 NU
16 = A 960 891 NU	29 = A 962 397 XX
17 = A 960 706 NU	30 = A 960 704 NU
18 = A 963 443 NU	= A 962 476 NU
20 = A 960 500 NU	31 = A 960 705 XX
21 = A 963 335 NU	32 = A 962 866 NU
22 = A 860 700 NU	



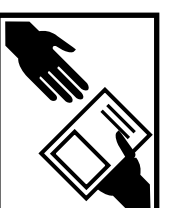
MARA
A 9027 ..

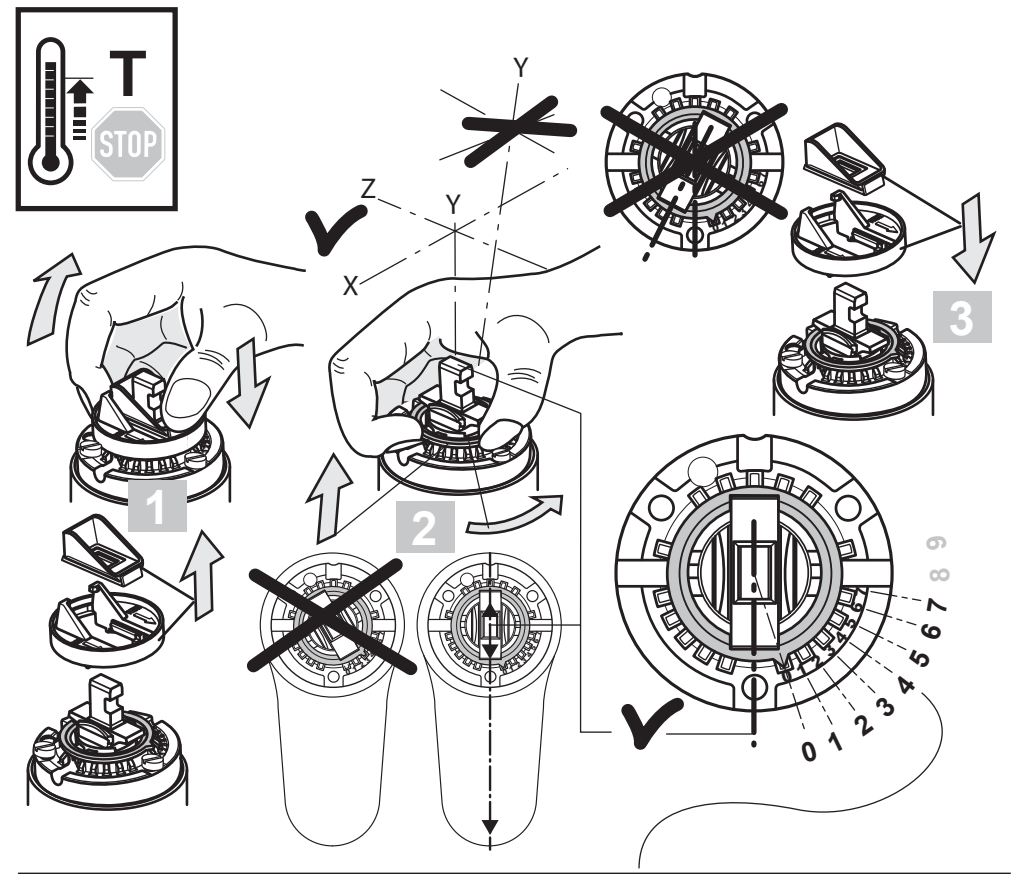
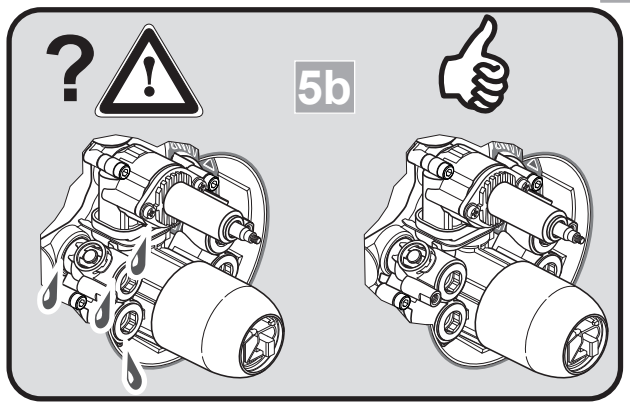
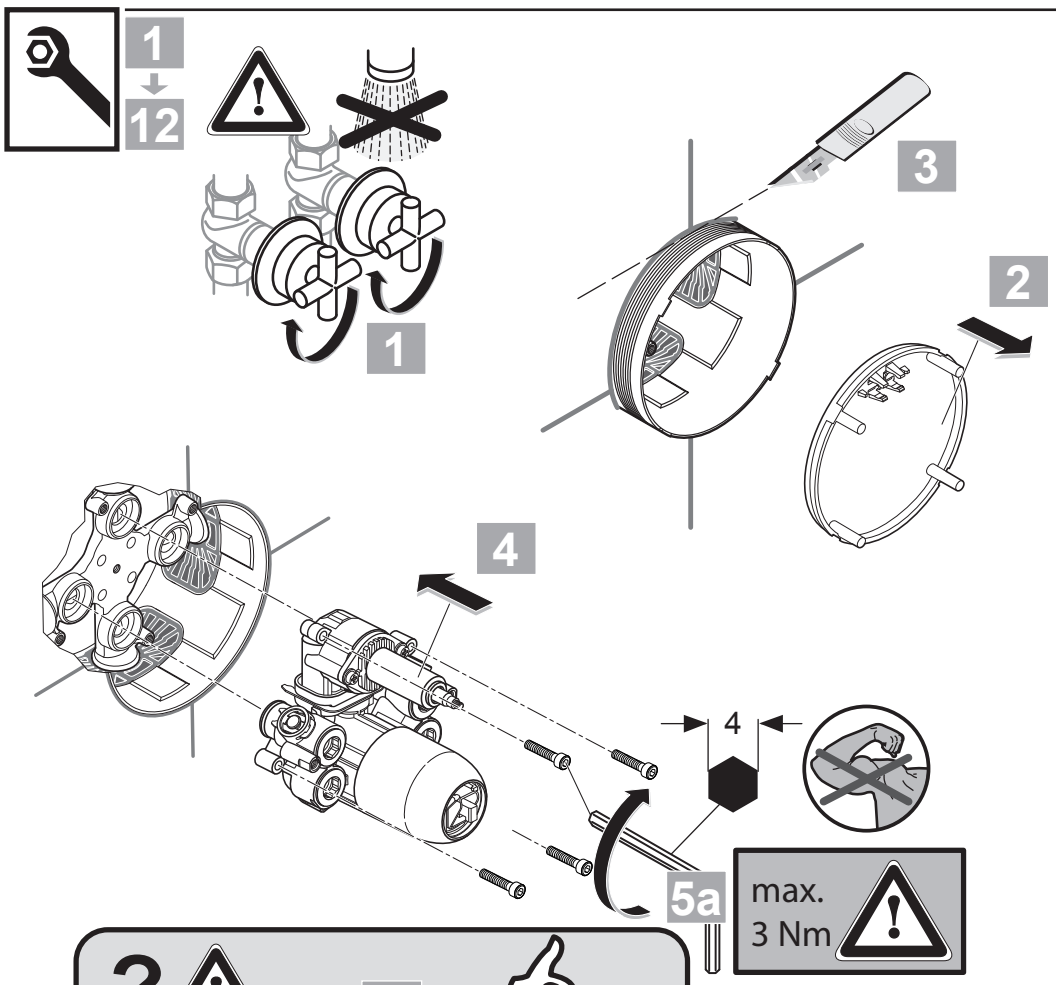


1110 / A 866 117
(+ A 865 612)
Made in Germany

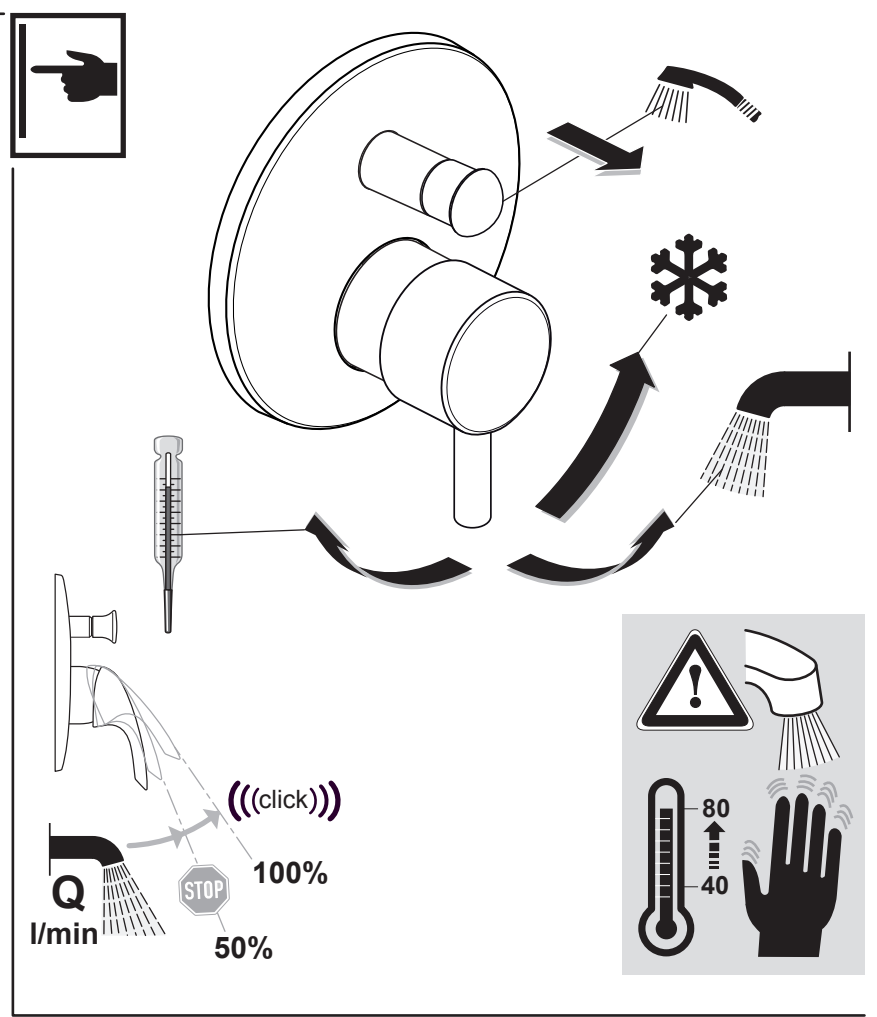
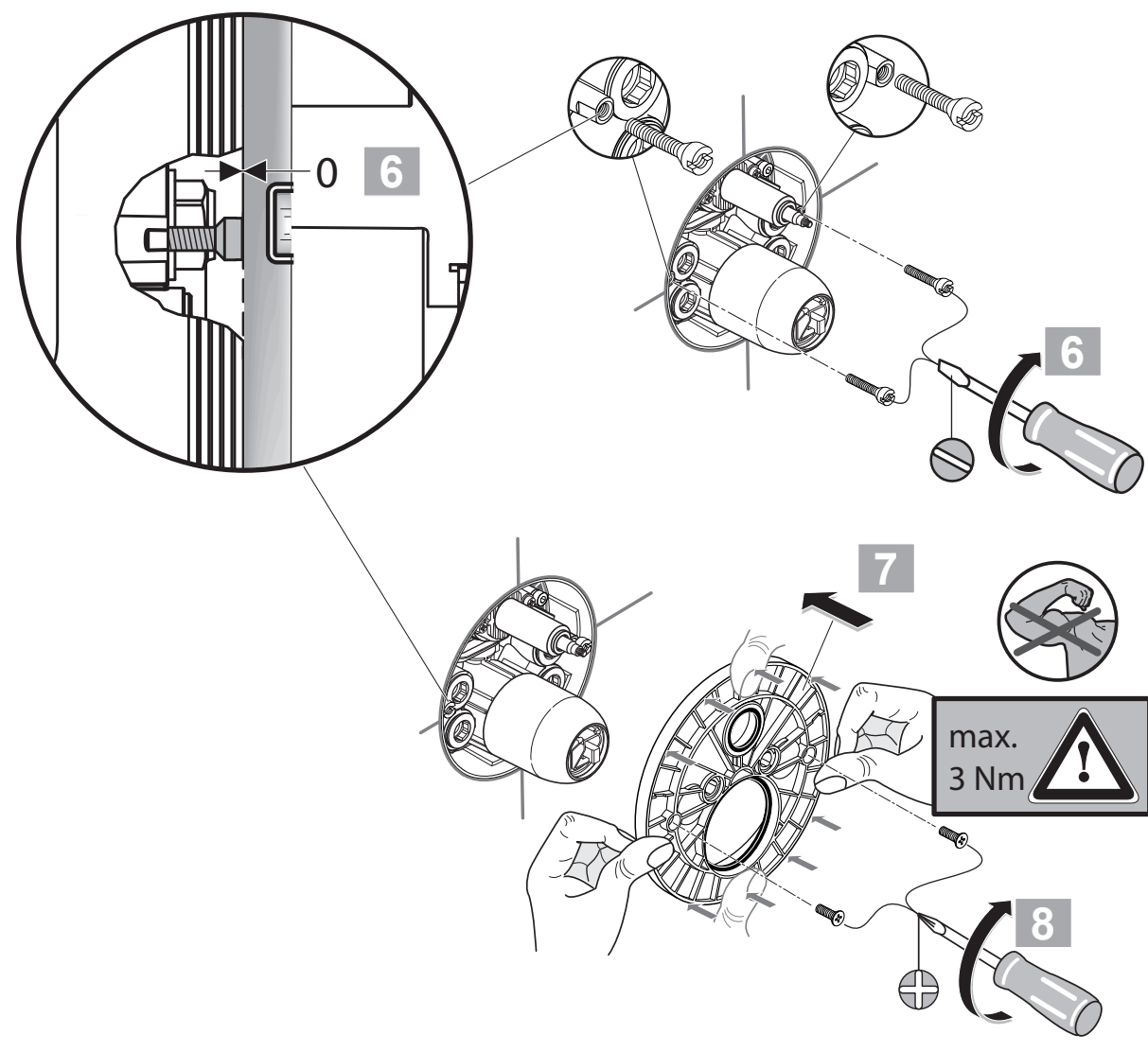



 Ideal Standard
 Roentgenstrasse 9
 54516 Wittlich
 Germany





0,3 MPa 3 bar	50°C	16°C	0	1	2	3	4	5	6	7	8	9
			°C	°C	°C	°C	°C	°C	°C	°C	°C	°C
	65°C	16°C	65	65	63,5	60,5	57	53,5	49	44,5	39	34,5
	81°C	16°C	81	81	78,5	73	69	63,5	56	49	42,5	36



P	bar	MAX. 10	5		Q (3 bar)
T	°C	MAX. 80	65		I/min
			55		25

