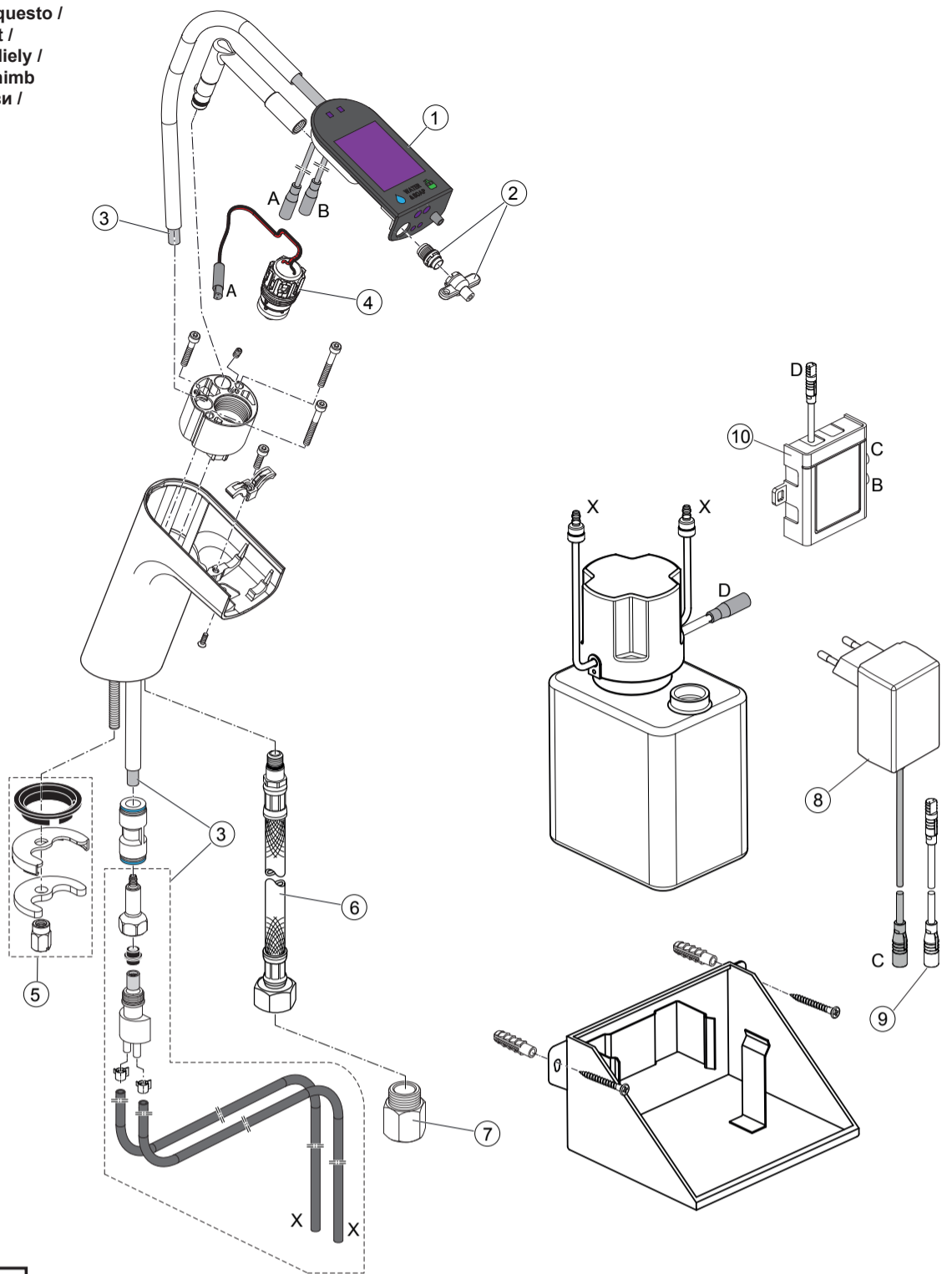


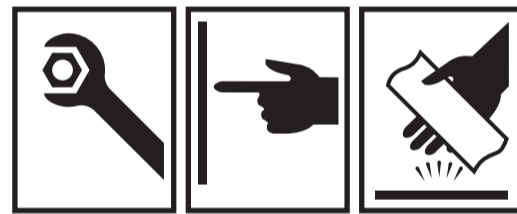


Spare Parts / Ersatzteile / Pièces de recharge / Pezzi di Ricambio / Piezas de requesto /
 Parte de reposição / Reserveonderdelen / Reservdelar / Reservedeler / Varaosat /
 Vraosat / Varahlutir / Ανταλλακτικά / Yedek Parçalar / Náhradní díly / Náhradné diely /
 Nadomestni deli / Резервни части / Запчасти / Części Zapasowe / Piese de schimb
 / Rendelhető alkatrészek / Запасні частини / Reservni delovi / Резервни делови /
 Резервни делови / Atsarginių dalių / Tellitavad varuosad / Rezervju daļu

Pos.	No.
1	A 861 534 NU
2	A 861 531 NU
3	A 861 533 NU
4	F 961 050 NU
5	A 960 001 NU
6	A 860 794 NU
7	A 861 532 NU
8	F 961 024 NU
9	A 960 635 NU
10	A 861 537 NU



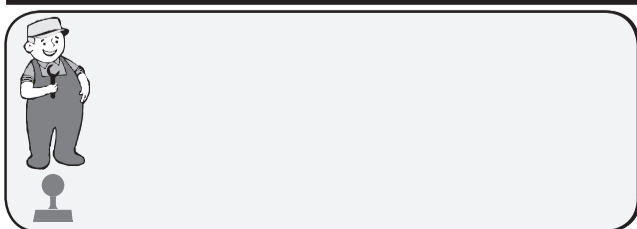
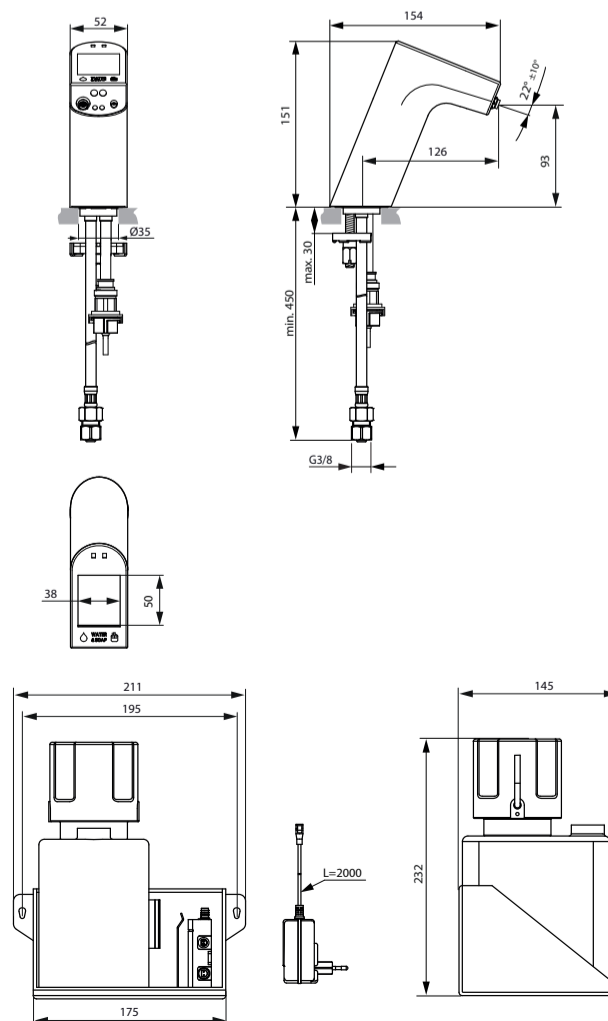
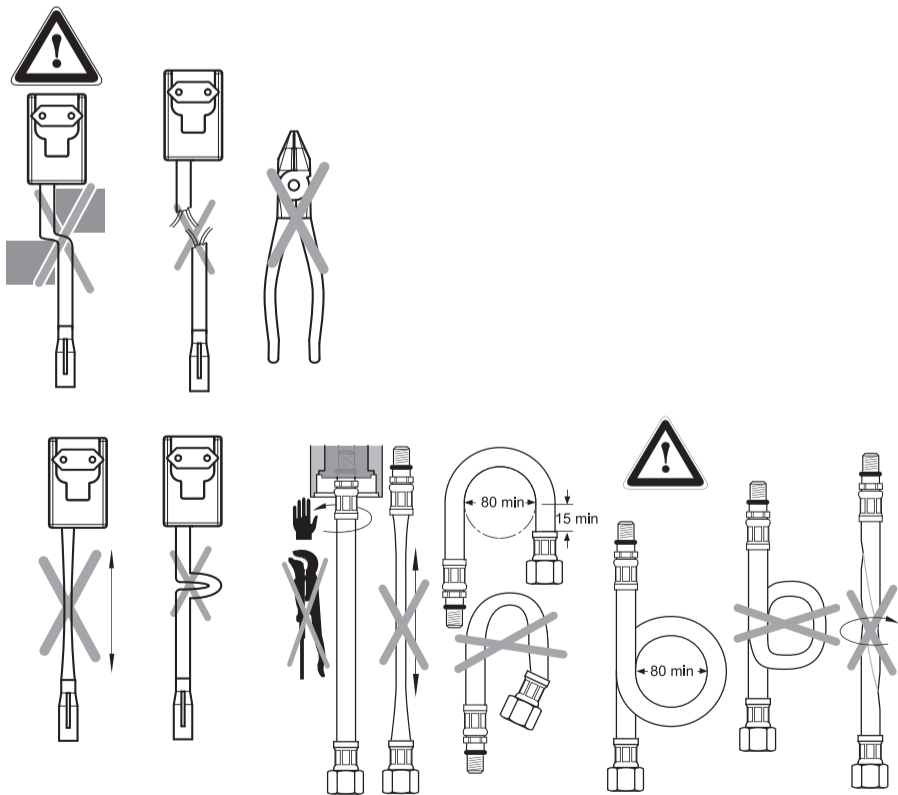
	P bar		MAX. 10		Q (3 bar)		Q
	T °C		MAX. 80		L/min		ml /
			65 40		2		0,1-2



Ideal Standard

INTELLIMIX
A 7488 ..

0120 / A 868 865
 Made in Germany
 Made from Jan.2021 - March 2021



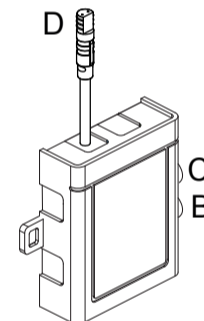
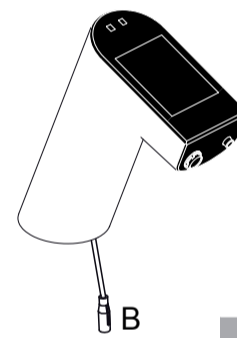
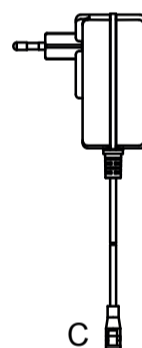
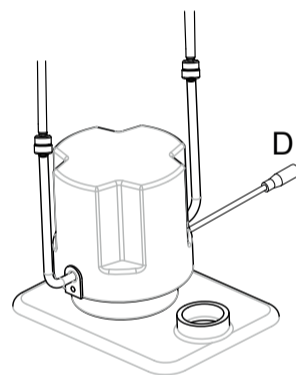
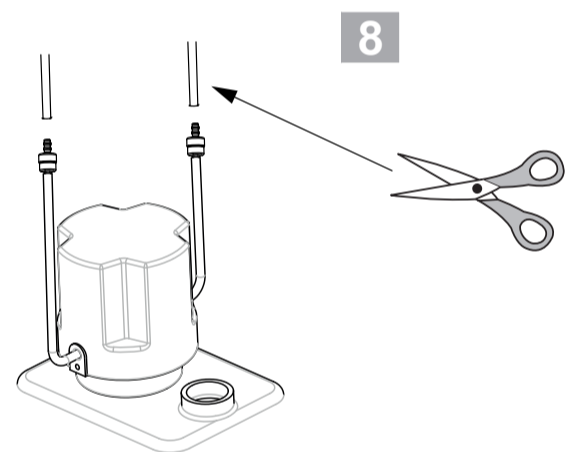
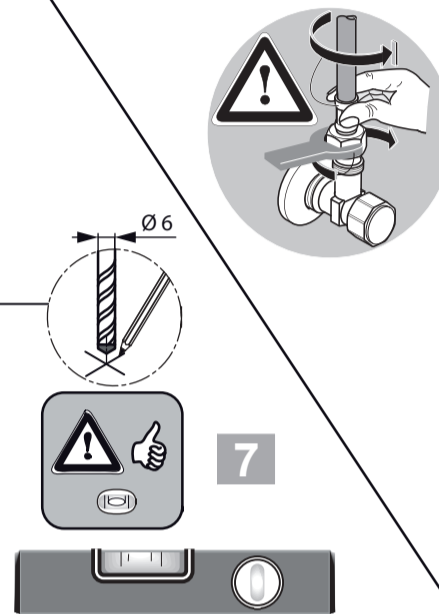
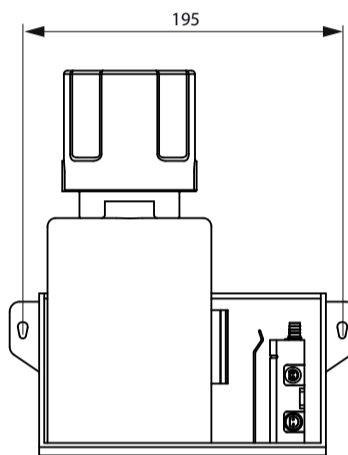
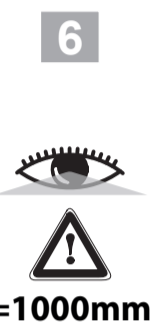
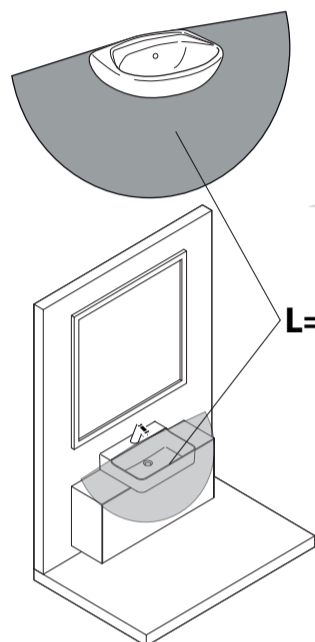
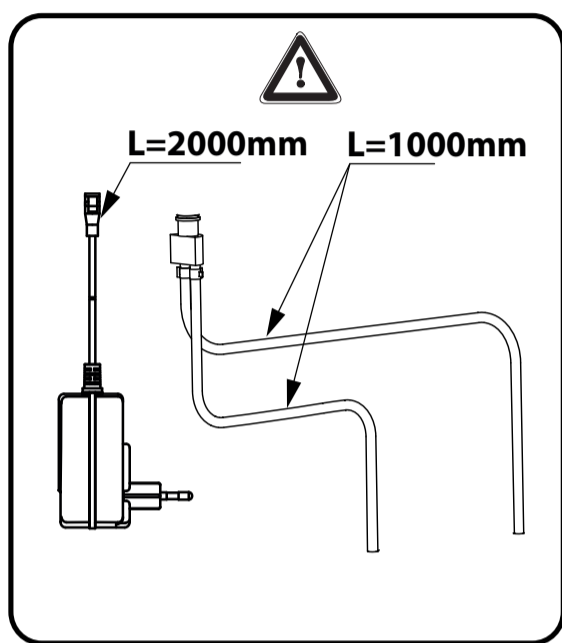
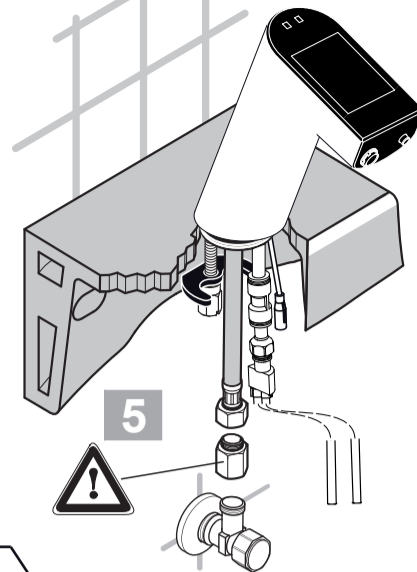
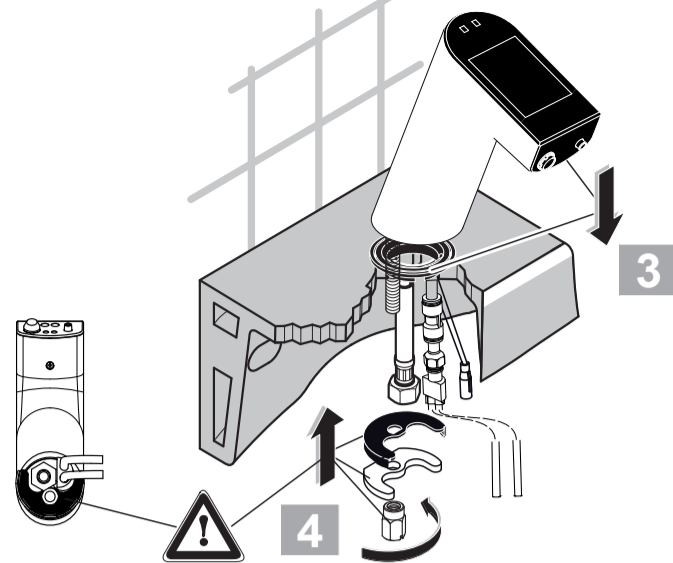
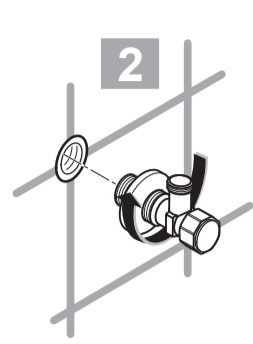
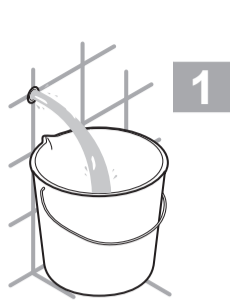
Ideal Standard International NV
 Corporate Village - Gent Building
 Da Vincilaan 2
 1935 Zaventem
 Belgium

www.idealstandardinternational.com





1
↓
11



EN : FOAM SOAP fill up viscosity 1-3500 cPs
DE : SCHAUMSEIFE auffüllen Viskosität "
FR : SAVON MOUSSE remplir viscosité "

