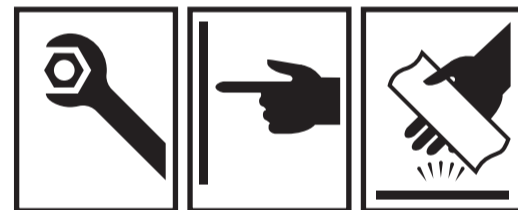
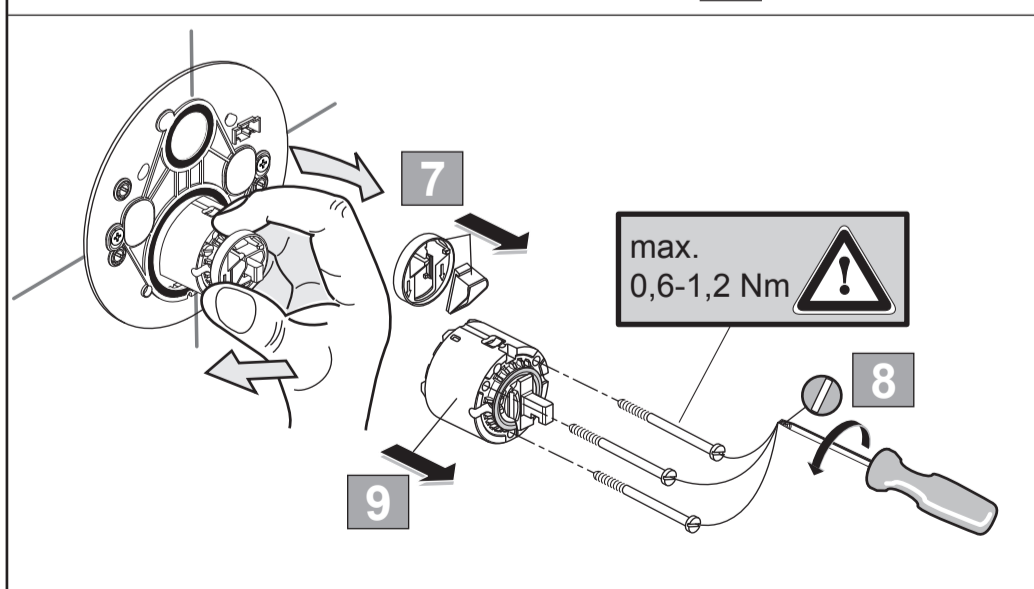
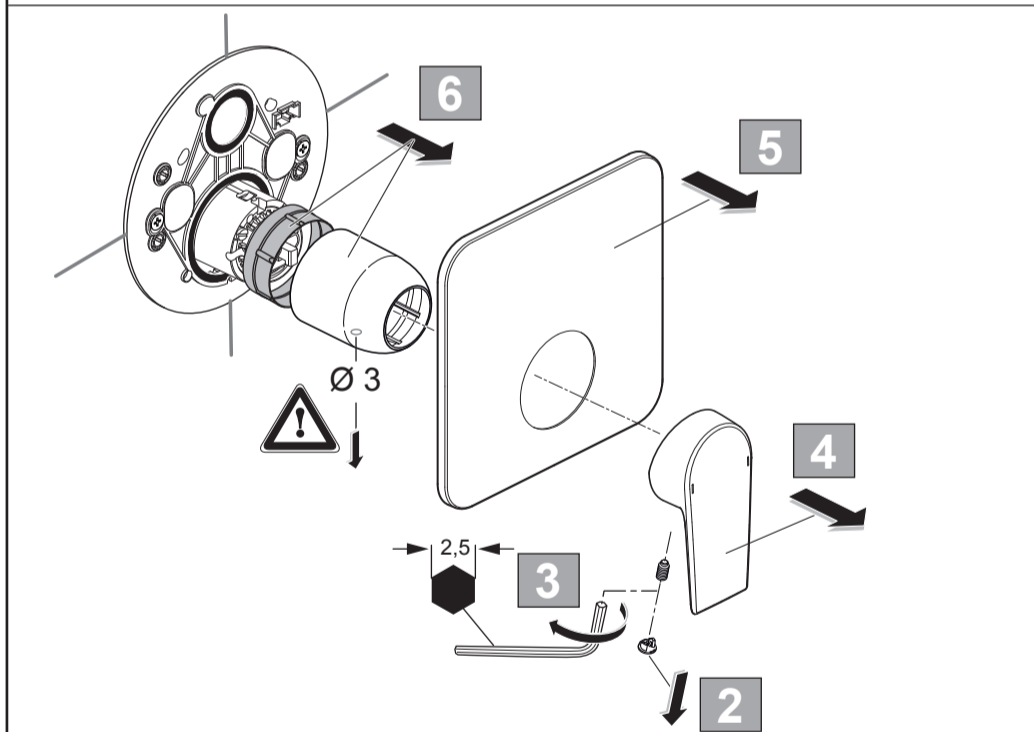
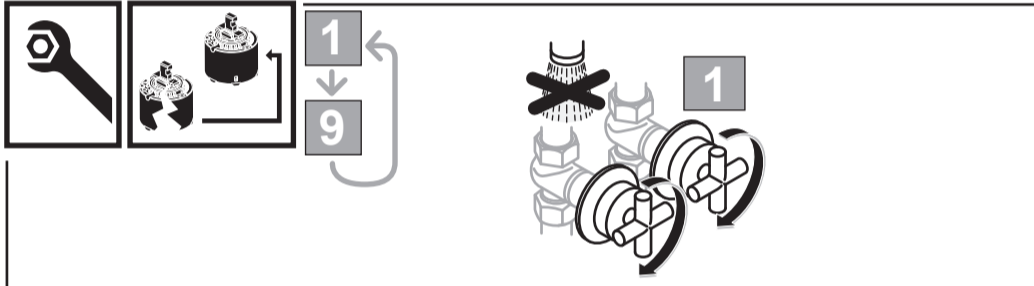
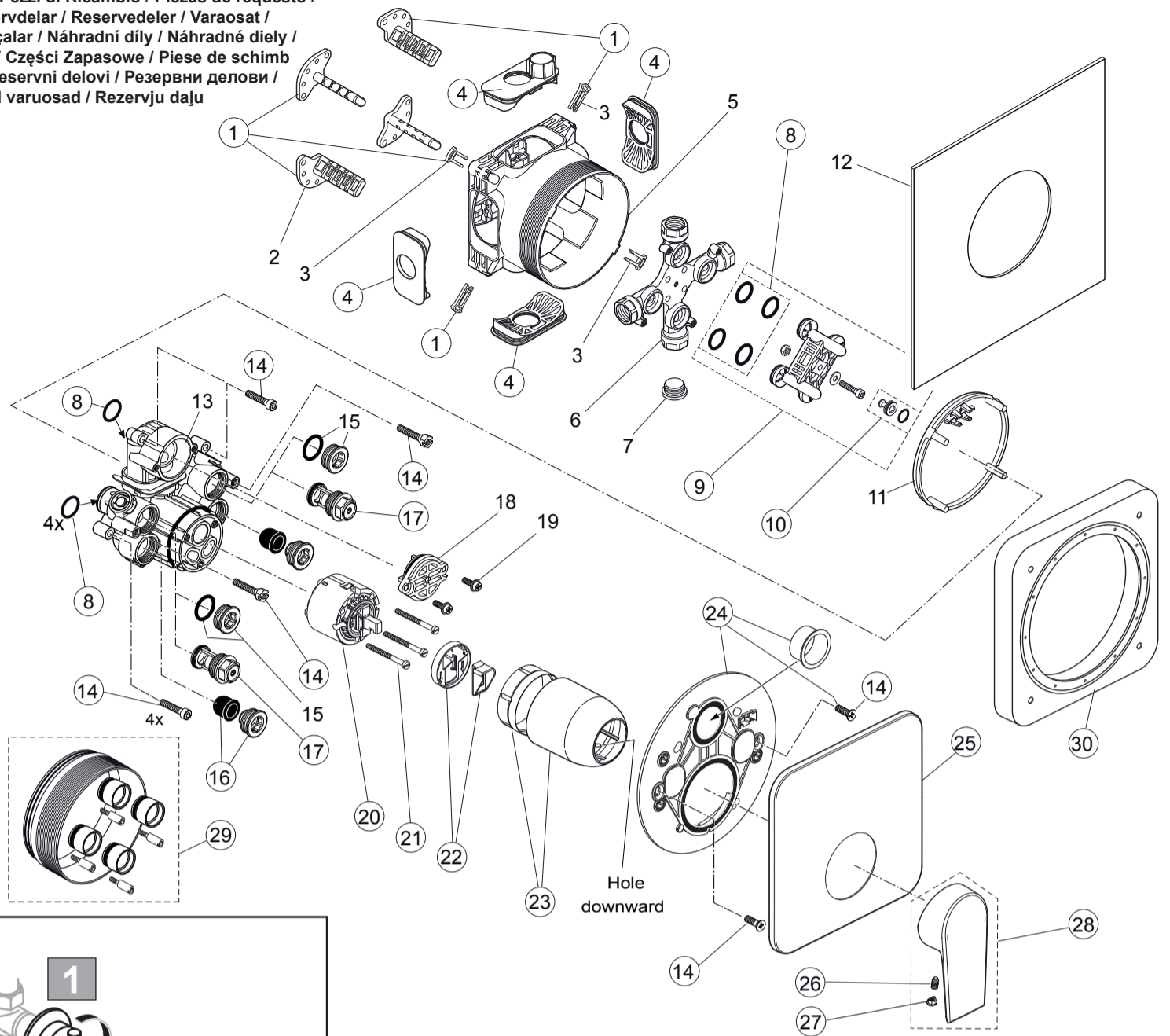




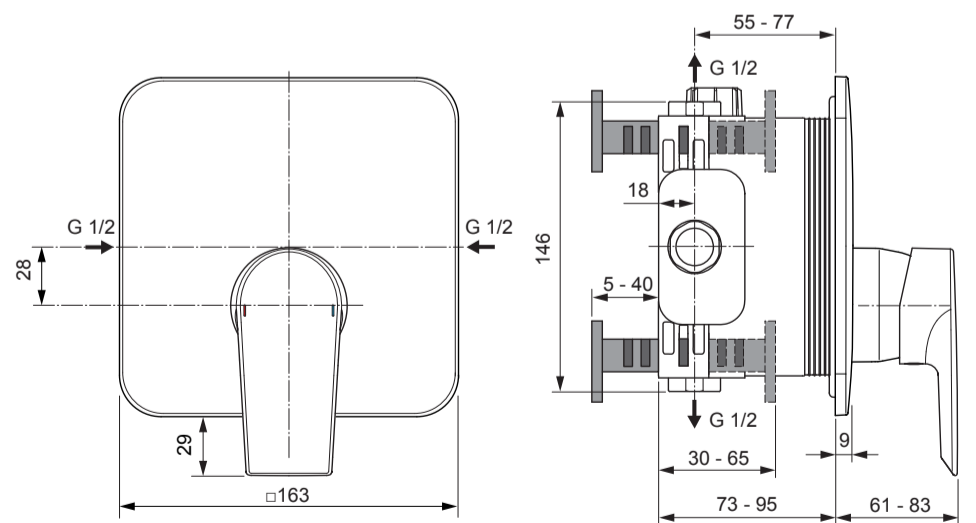
Spare Parts / Ersatzteile / Pièces de recharge / Pezzi di Ricambio / Piezas de requesto /
 Parte de reposição / Reserveonderdelen / Reservdelar / Reservedeler / Varaosat /
 Vraosat / Varahlutir / Ανταλλακτικά / Yedek Parçalar / Náhradní díly / Náhradné diely /
 Nadomestni deli / Резервни части / Zapczęści / Części Zapasowe / Piese de schimb
 / Rendelhető alkatrészek / Запасні частини / Reservni delovi / Резервни делови /
 Резервни делови / Atsarginių dalių / Tellitavad varuosad / Rezervju daļu

| Pos. | Part No. |
|------|--------------|
| 1 | A 963 131 NU |
| 4 | A 963 132 NU |
| 8 | A 963 143 NU |
| 9 | A 963 146 NU |
| 10 | A 963 147 NU |
| 14 | A 960 890 NU |
| 16 | A 960 891 NU |
| 17 | A 960 706 NU |
| 20 | A 960 500 NU |
| 21 | A 963 335 NU |
| 22 | A 860 700 NU |
| 23 | A 960 893 AA |
| 24 | A 860 897 NU |
| 25 | A 860 898 AA |
| 26 | A 963 309 NU |
| 27 | B 960 473 AA |
| 28 | A 861 020 AA |
| 29 | A 960 704 NU |
| | A 962 476 NU |
| 30 | A 6678 AA |



EDGE
 A 7123 ...

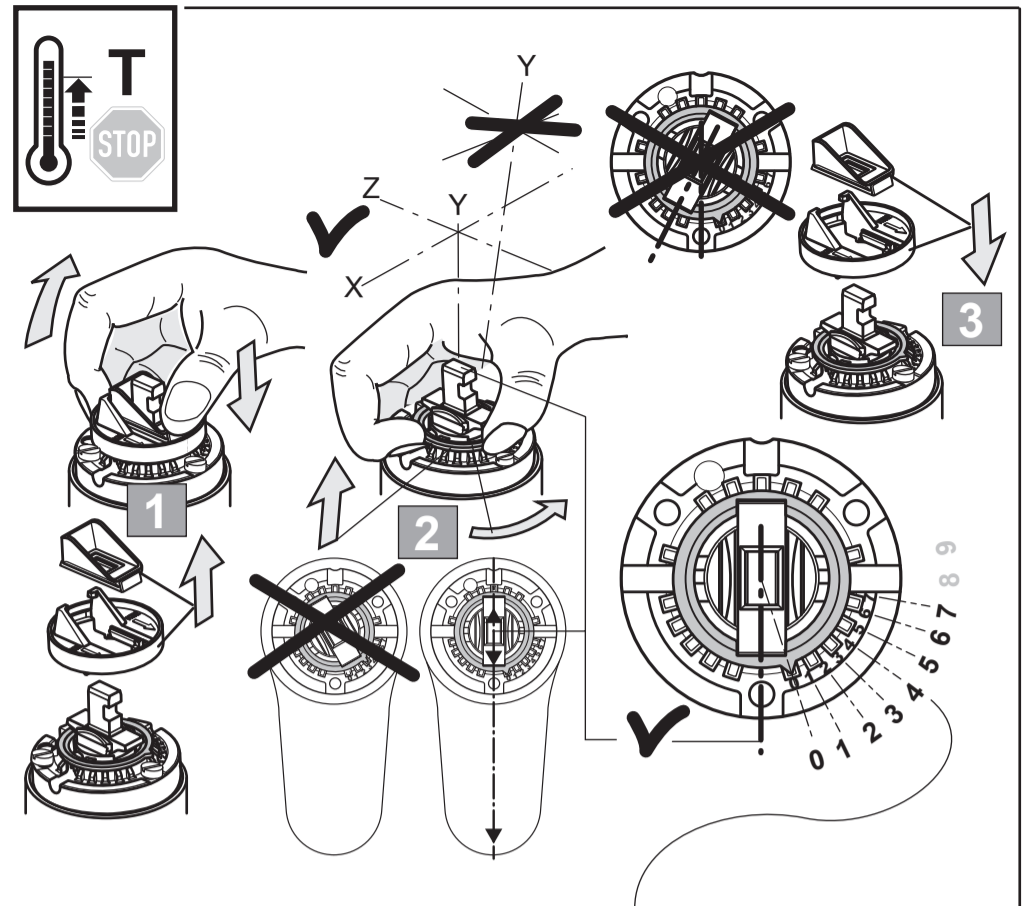
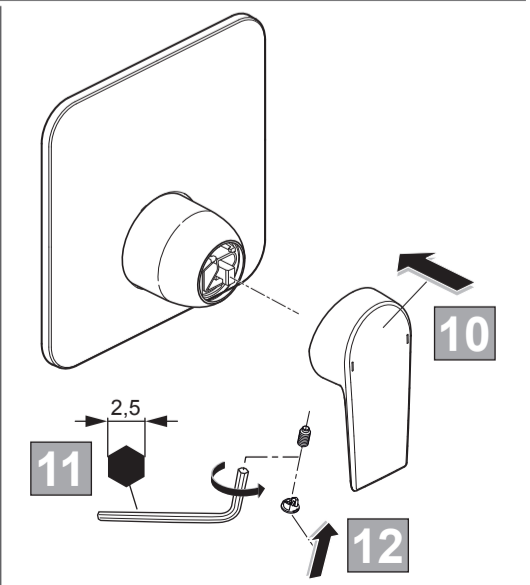
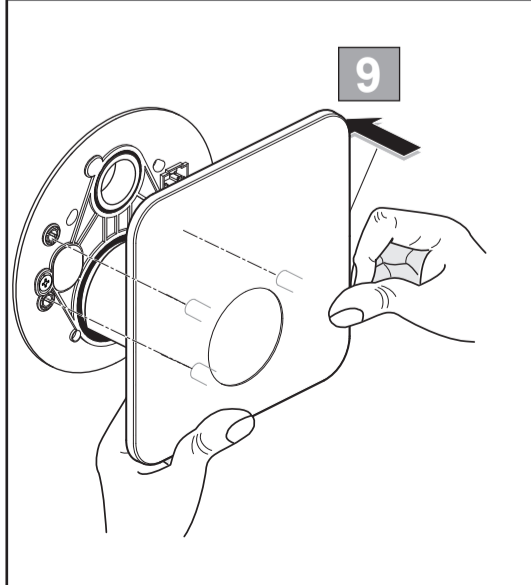
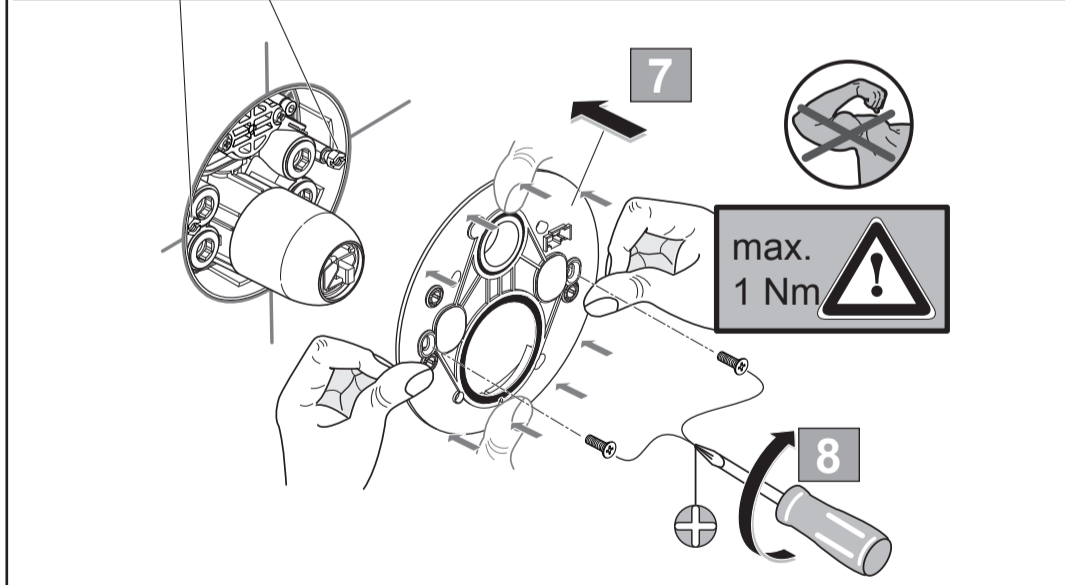
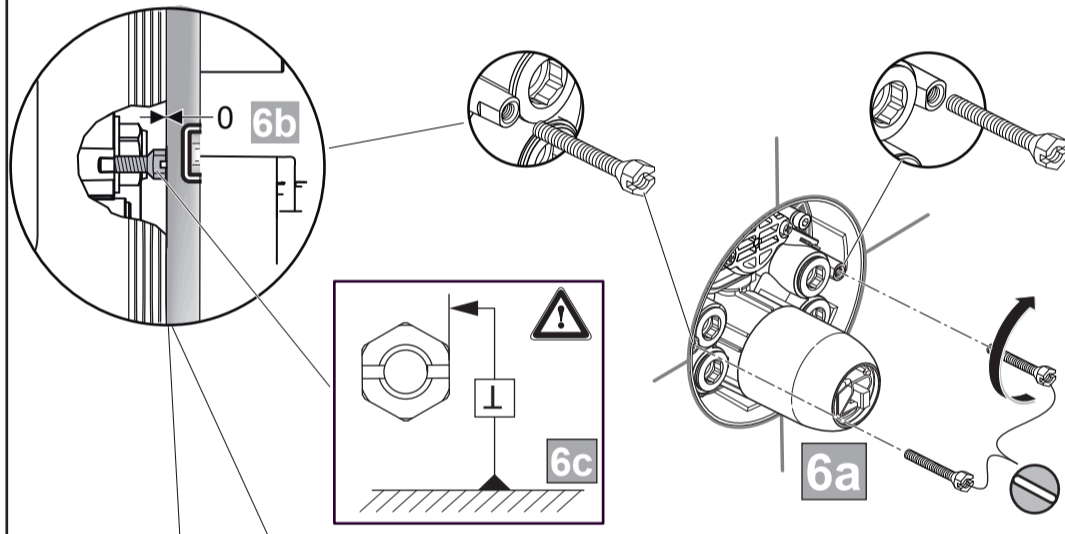
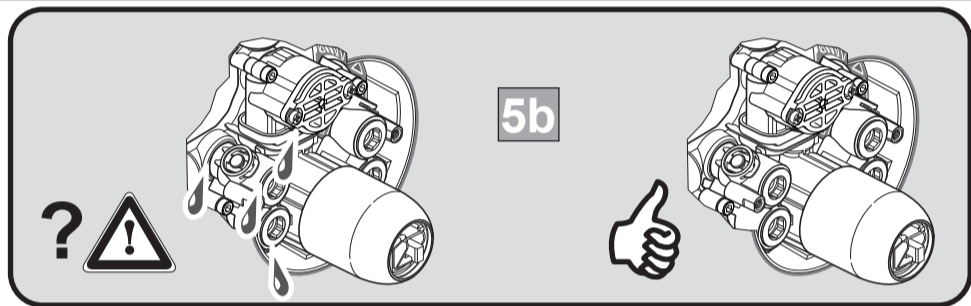
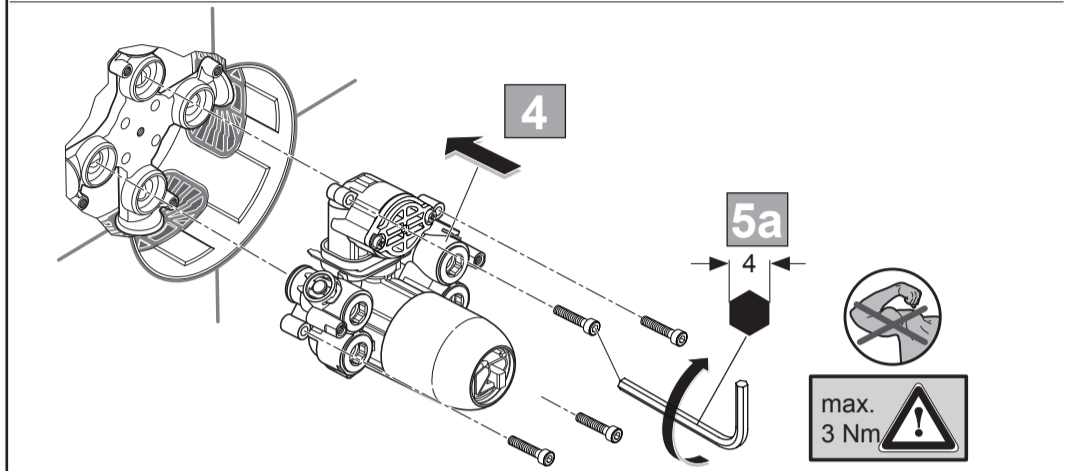
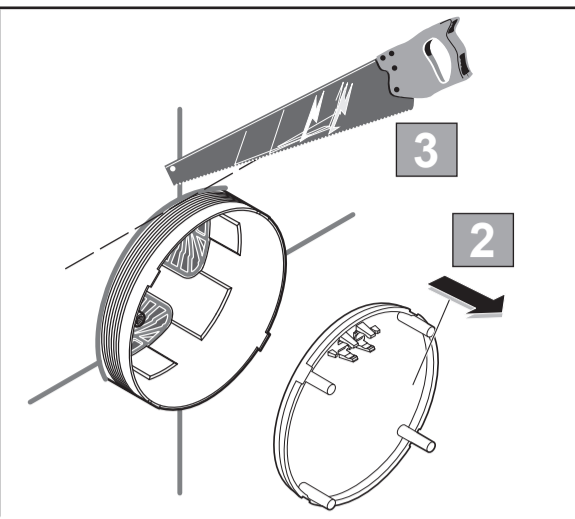
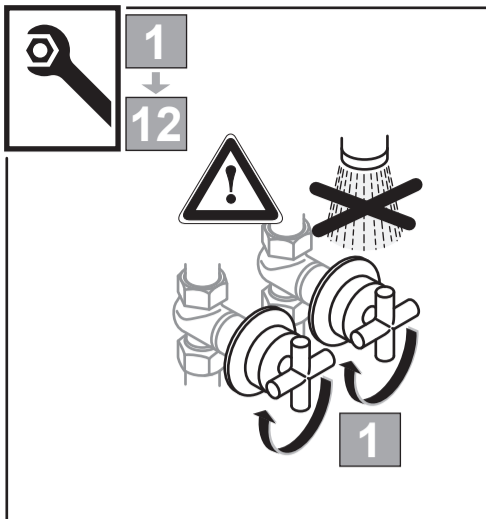
0418 / A 868 461
 (+ A 865 612)
 Made in Germany



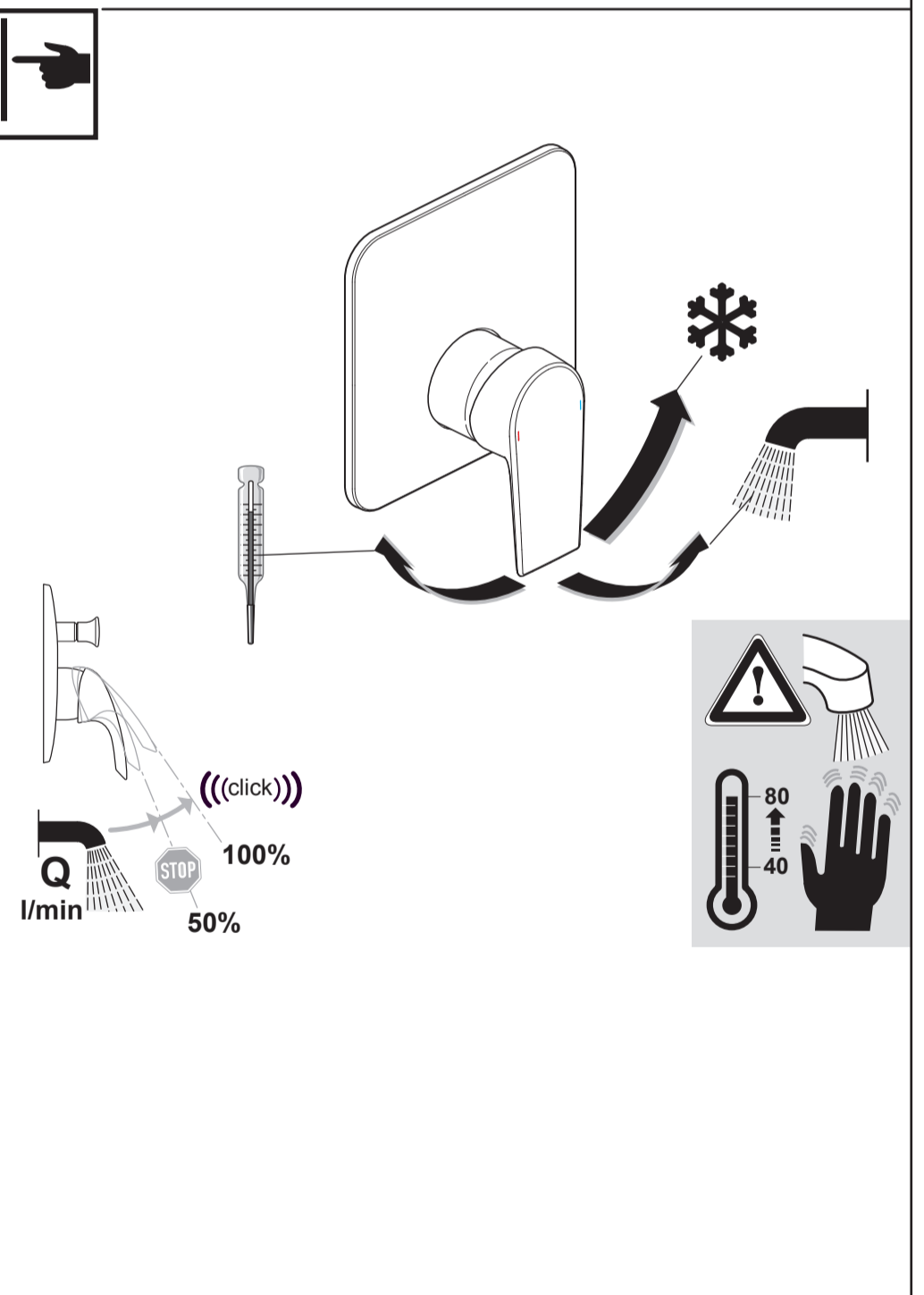
Ideal Standard International NV
 Corporate Village - Gent Building
 Da Vincilaan 2
 1935 Zaventem
 Belgium

www.idealstandardinternational.com





| | | 0 | 1 | 2 | 3 | 4 | 5 | 6 | 7 | 8 | 9 | |
|------------------|------|------|------|------|------|------|------|------|----|------|------|------|
| 0,3 MPa 3 bar | 50°C | 16°C | 49,5 | 49,5 | 48 | 46 | 42,5 | 41 | 37 | 33,5 | 31 | 28 |
| | 65°C | 16°C | 65 | 65 | 63,5 | 60,5 | 57 | 53,5 | 49 | 44,5 | 39 | 34,5 |
| | 81°C | 16°C | 81 | 81 | 78,5 | 73 | 69 | 63,5 | 56 | 49 | 42,5 | 36 |



| | | | | | | |
|----------|-----|---------|---------|----|----|-----------|
| P | bar | 0,5 | MAX. 10 | 5 | 1 | Q (3 bar) |
| T | °C | MAX. 80 | 65 | 40 | 25 | l/min |