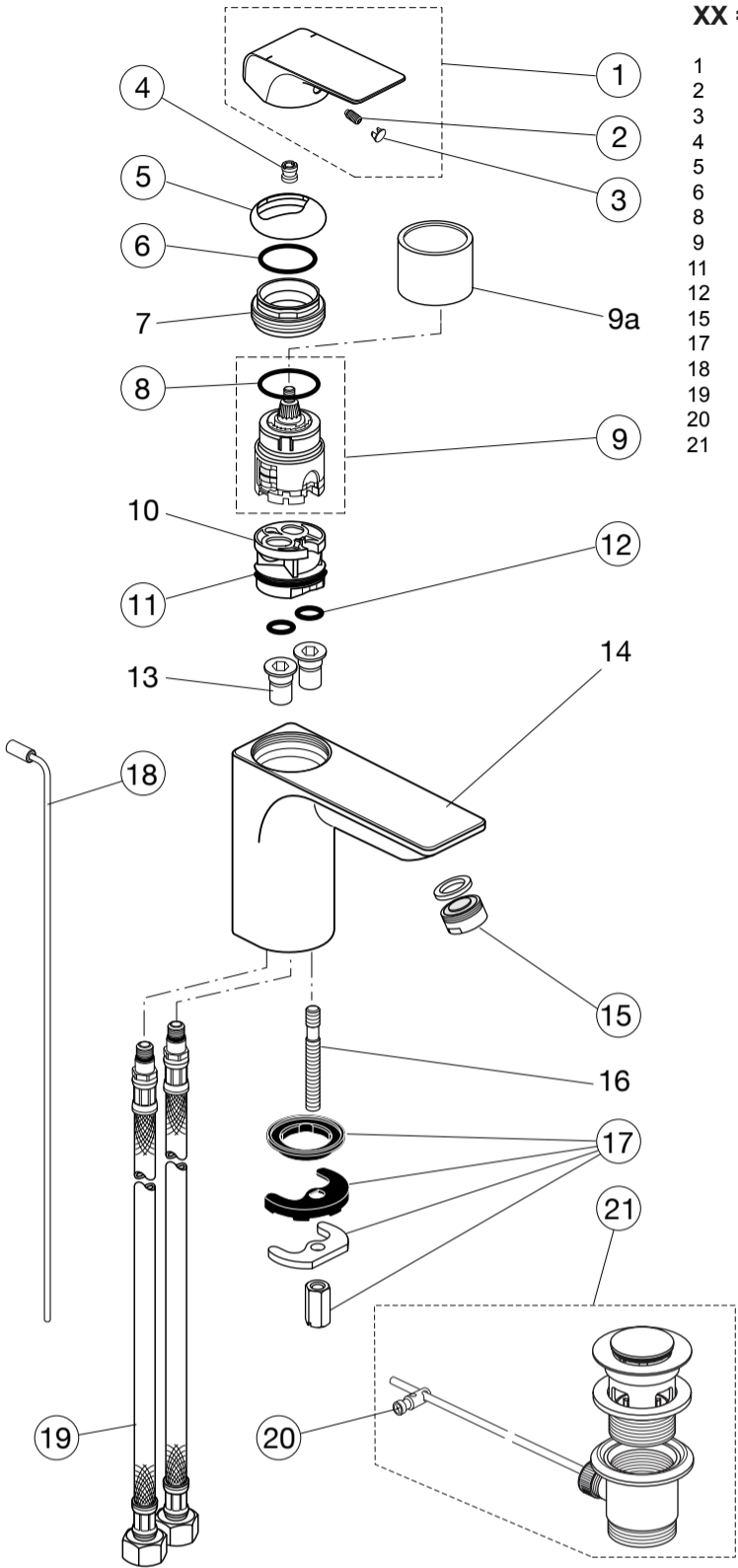


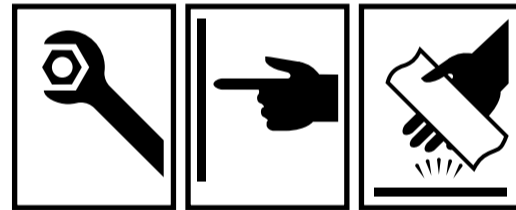


Spare Parts / Ersatzteile / Pièces de recharge / Pezzi di Ricambio / Piezas de requesto /
 Parte de reposição / Reserveonderdelen / Reservdelar / Reservedeler / Varaosat /
 Vraosat / Varahlutir / Ανταλλακτικά / Yedek Parçalar / Náhradní díly / Náhradné diely /
 Nadomestni deli / Резервни части / Запчасти / Części Zapasowe / Piese de schimb
 / Rendelhető alkatrészek / Запасні частини / Reservni delovi / Резервни делови /
 Резервни делови / Atsarginių dalių / Tellitavad varuosad / Rezervju daļu

XX = AA, AD...

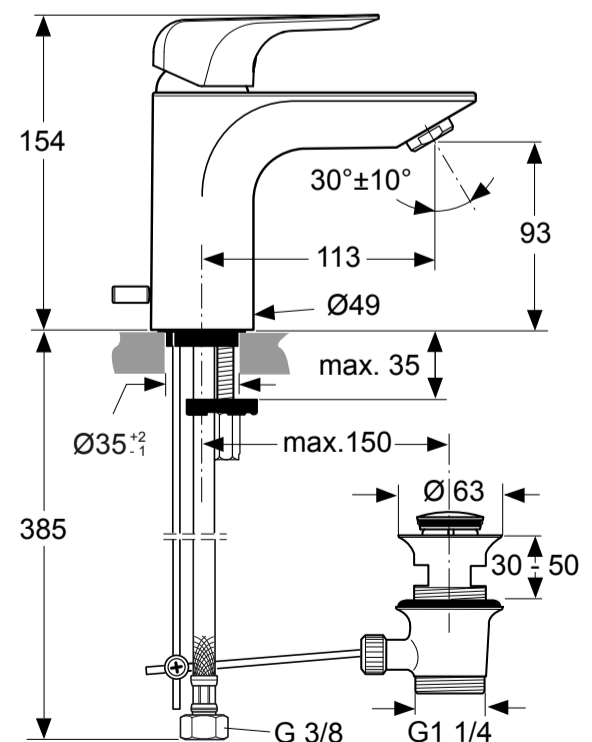


- | | |
|----|--------------|
| 1 | F 960 983 XX |
| 2 | A 860 603 NU |
| 3 | B 960 473 XX |
| 4 | A 963 372 NU |
| 5 | F 960 874 XX |
| 6 | A 961 667 NU |
| 8 | A 962 715 NU |
| 9 | A 962 716 NU |
| 11 | A 962 848 NU |
| 12 | A 963 495 NU |
| 15 | F 960 875 XX |
| 17 | B 960 432 NU |
| 18 | A 962 341 XX |
| 19 | A 962 370 NU |
| 20 | A 961 172 NU |
| 21 | A 961 230 XX |



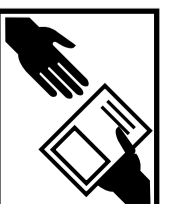
STRADA
 A 6449 ..

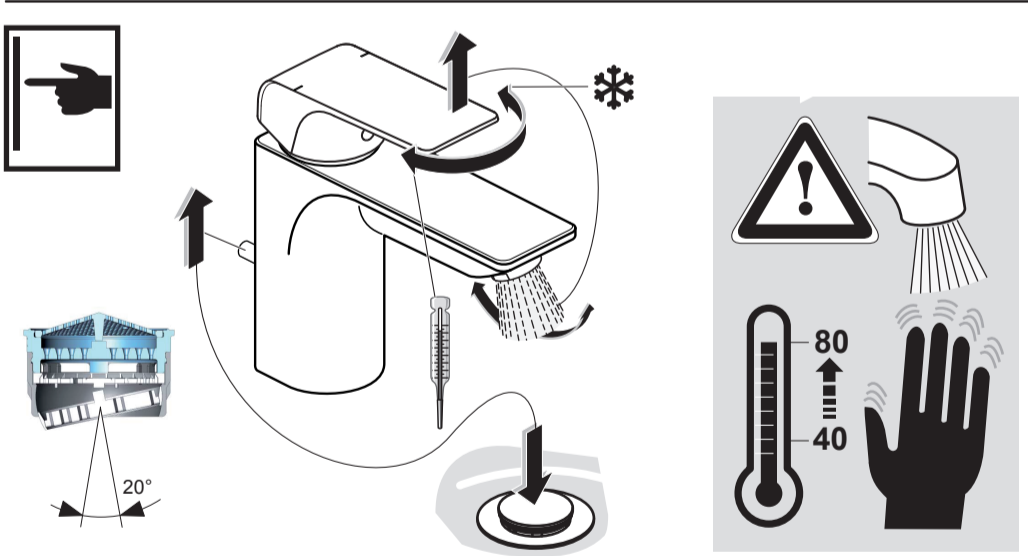
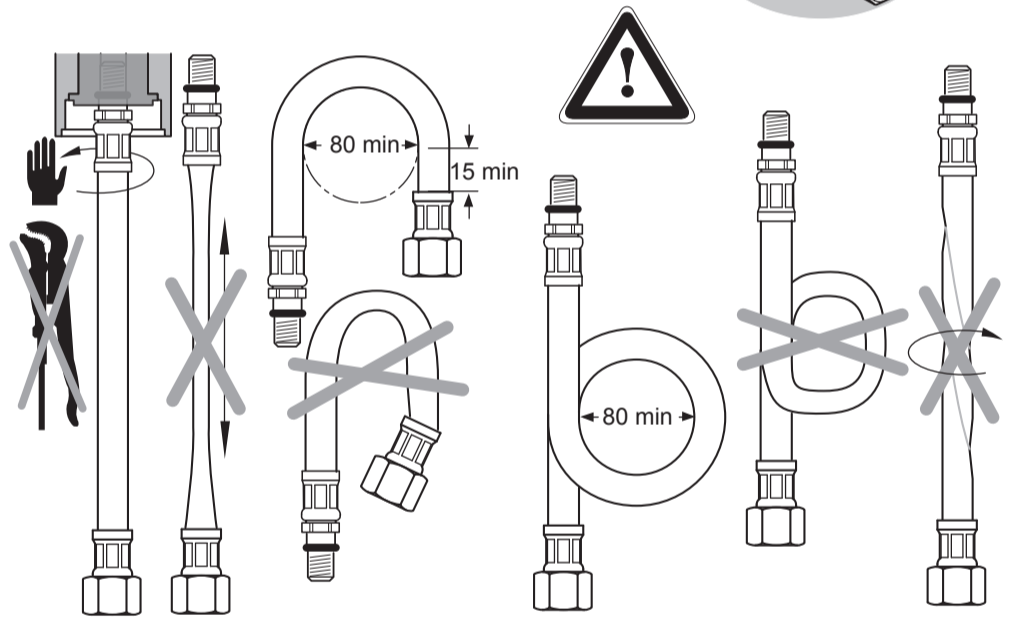
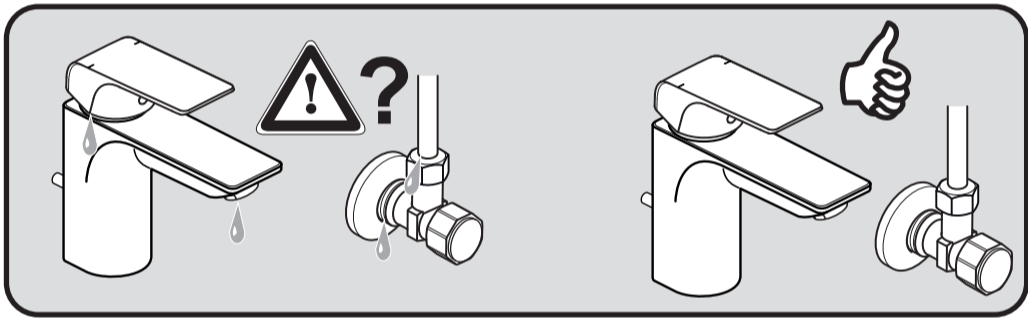
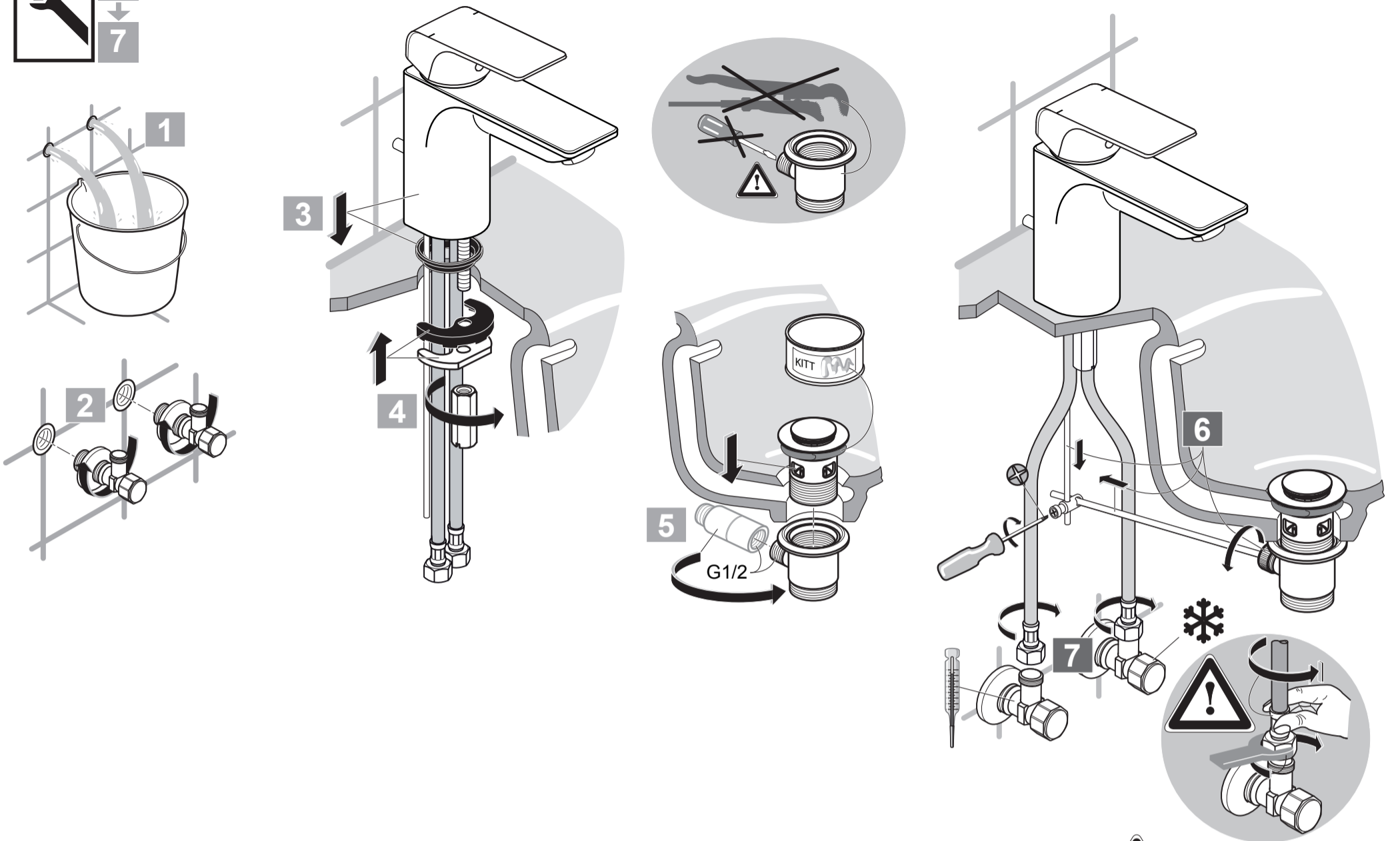
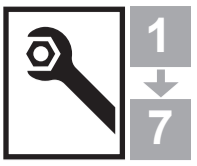
1013 / A 866 715
 (+ A 865 612)
 Made in Germany



Ideal Standard International BVBA
 Corporate Village - Gent Building
 Da Vincilaan 2
 1935 Zaventem
 Belgium

www.idealstandardinternational.com





	P	bar		MAX. 10			Q (3 bar)
	T	°C		MAX. 80			l/min 13.5

