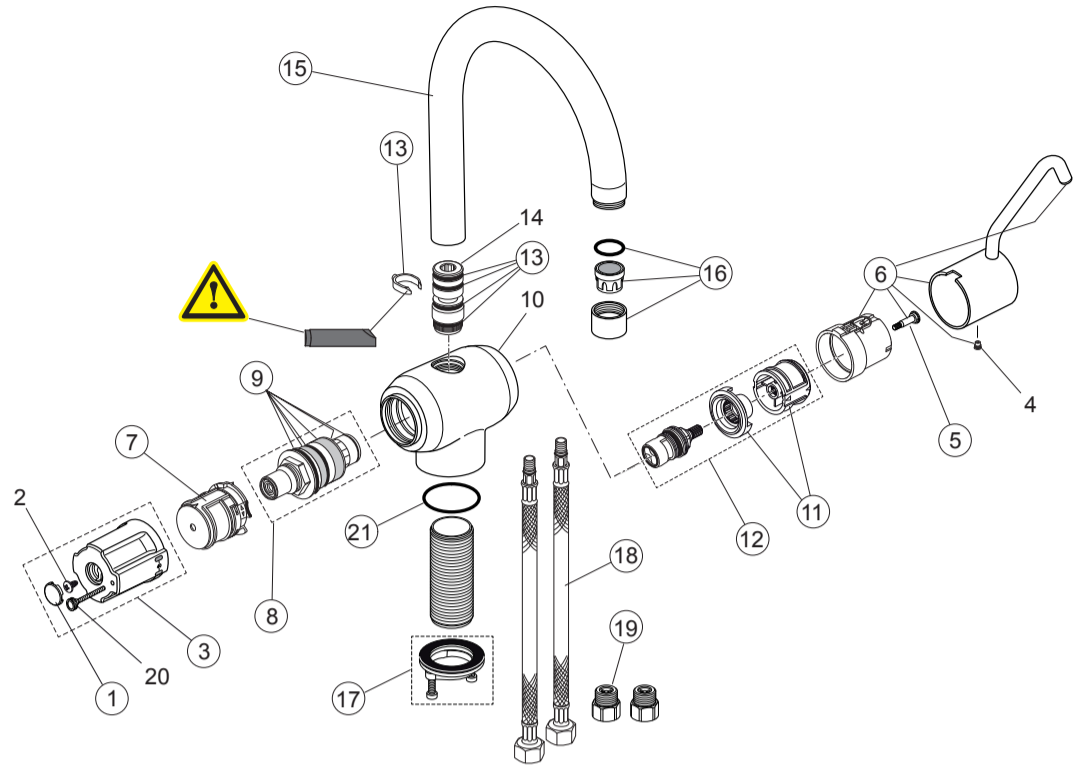
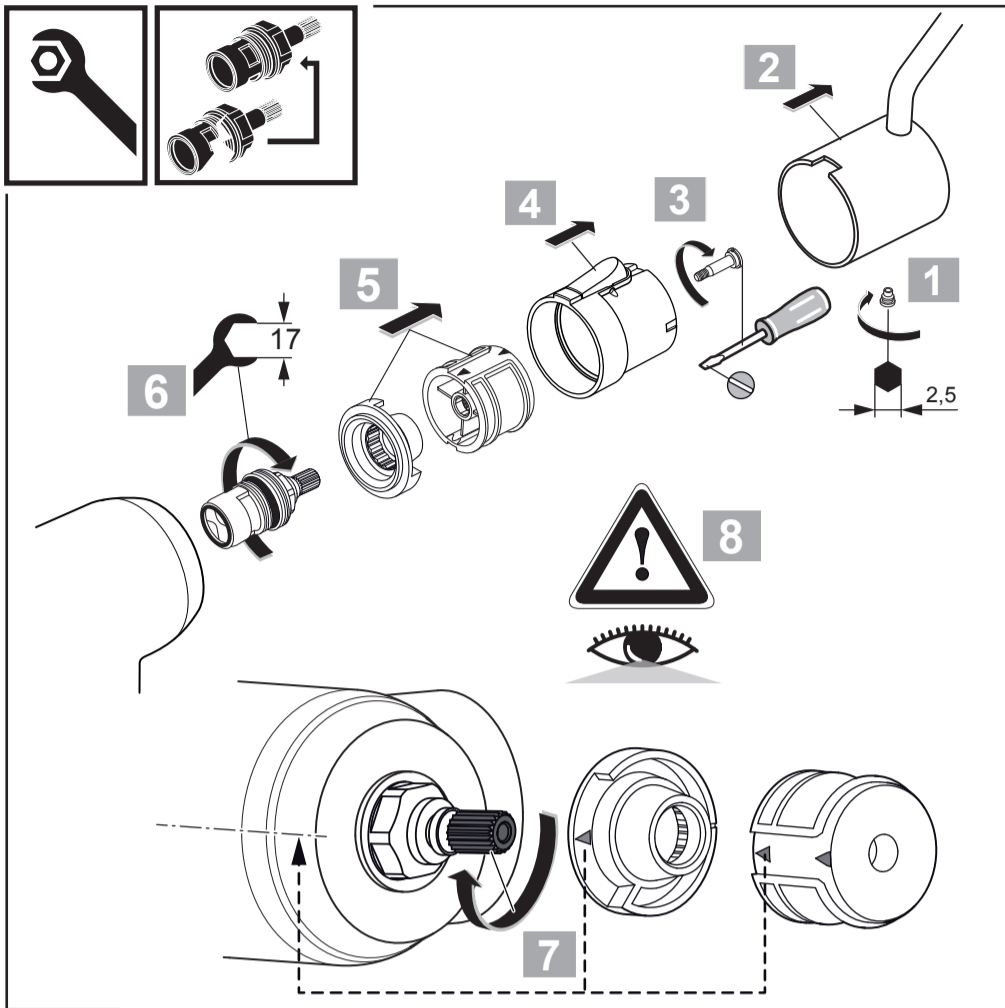
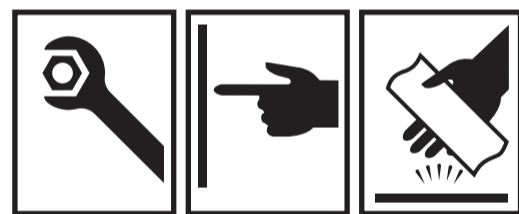
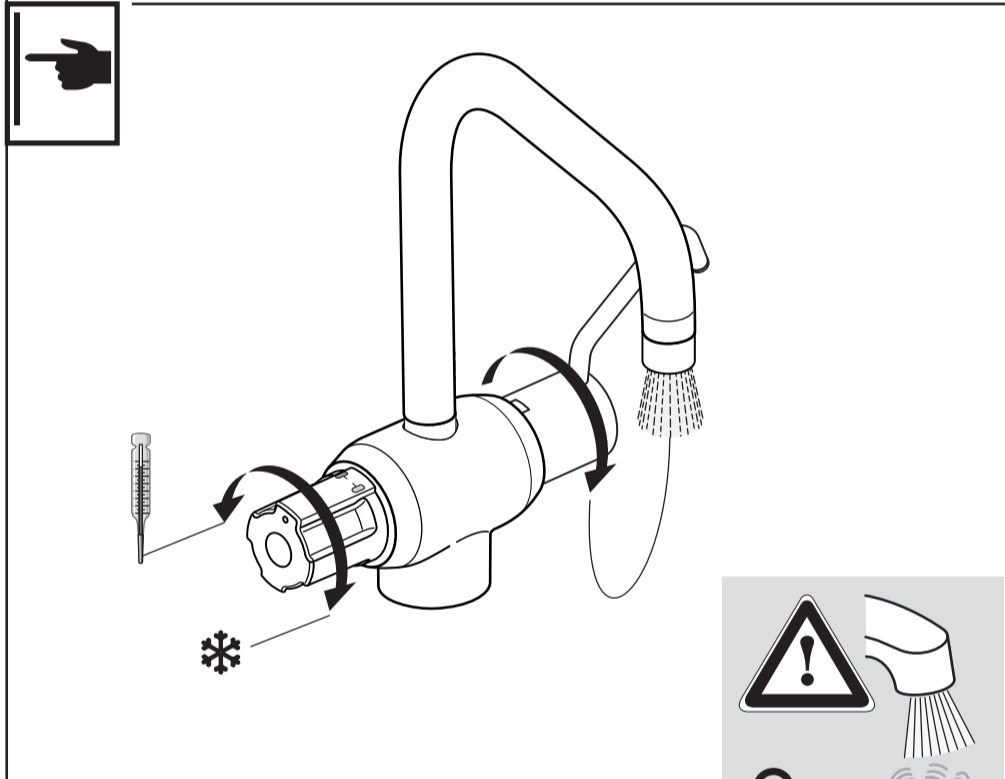




Spare Parts / Ersatzteile / Pièces de recharge / Pezzi di Ricambio / Piezas de requesto / Parte de reposição / Reserveonderdelen / Reservdelar / Reservdeler / Varaosat / Vraosat / Varahlutir / Ανταλλακτικά / Yedek Parçalar / Náhradní díly / Náhradné diely / Nadomestni deli / Резервни части / Запчасти / Części Zapasowe / Piese de schimb / Rendelhető alkatrészek / Запасні частини / Резервни делови / Резервни делови / Аtsarginių dalių / Tellitavad varuosad / Rezervju daļu



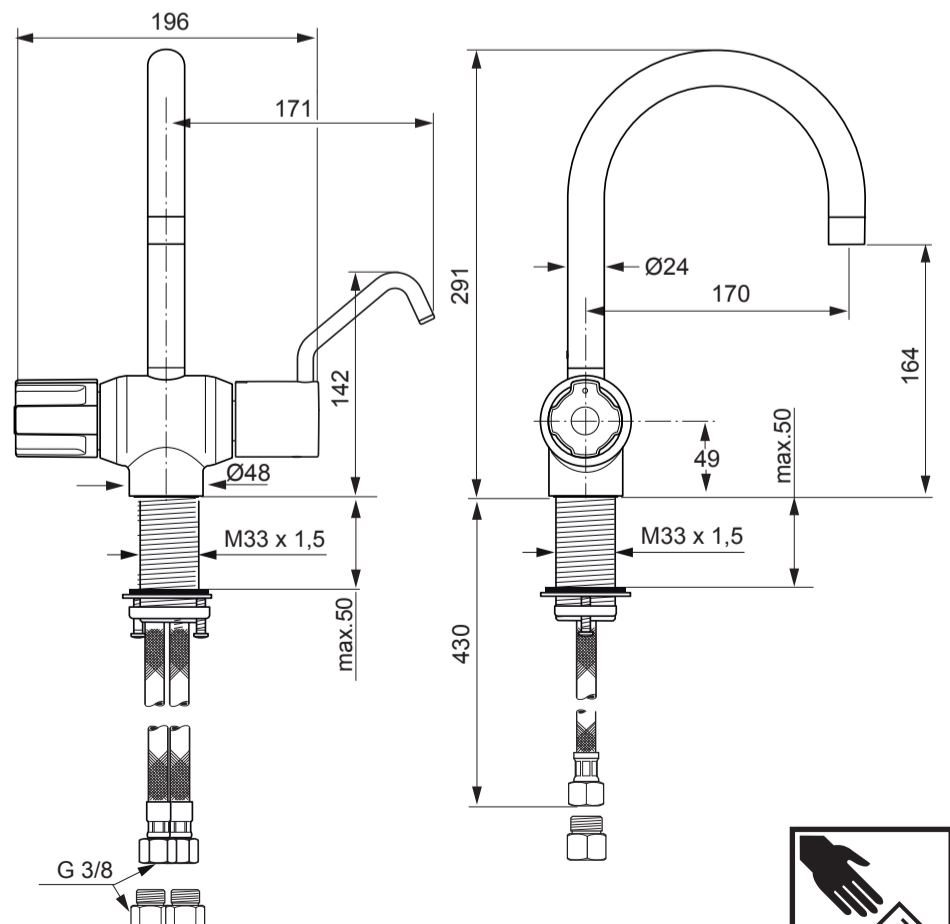
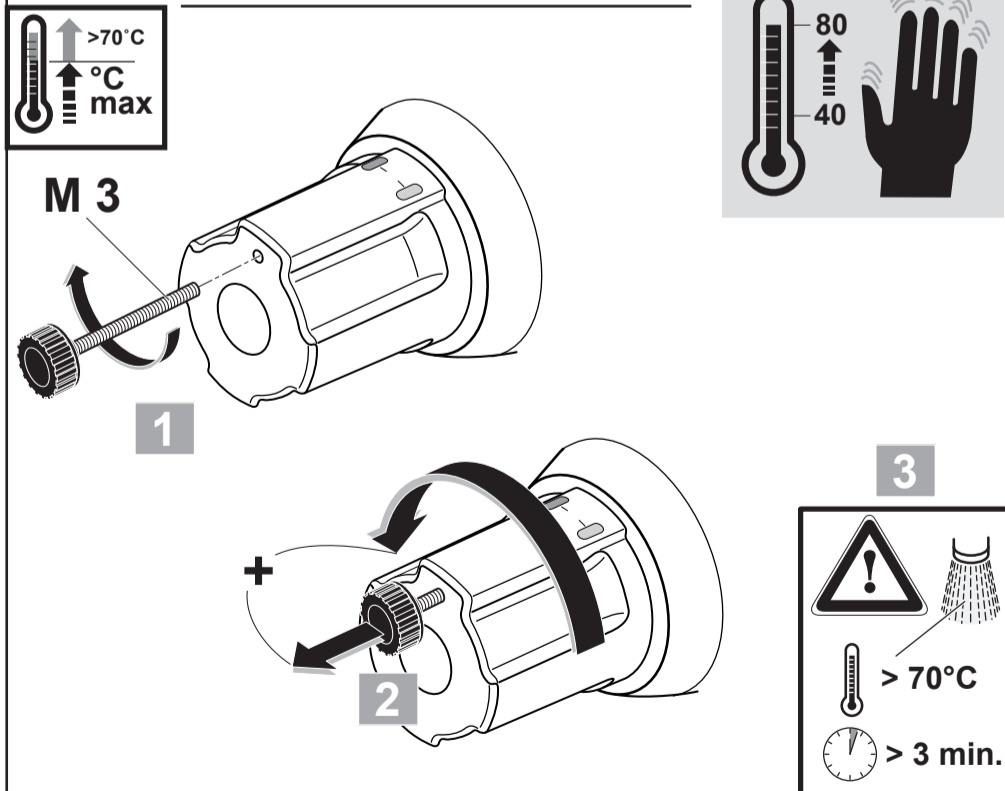
Pos.	Part No.
1	E 960 641 AA
3	A 963 213 AA
5	A 962 998 NU
6	A 962 953 AA
7	A 961 889 NU
8	F 961 044 NU
9	A 962 230 NU
11	A 963 432 NU
12	A 861 243 NU
13	F 960 031 NU
15	A 960 846 AA
16	A 961 883 AA
17	A 960 263 NU
18	A 963 600 NU
19	A 961 909 AA
21	A 860 070 NU



VENLO

VENLOMIX MEDICAL
A 5547 ..

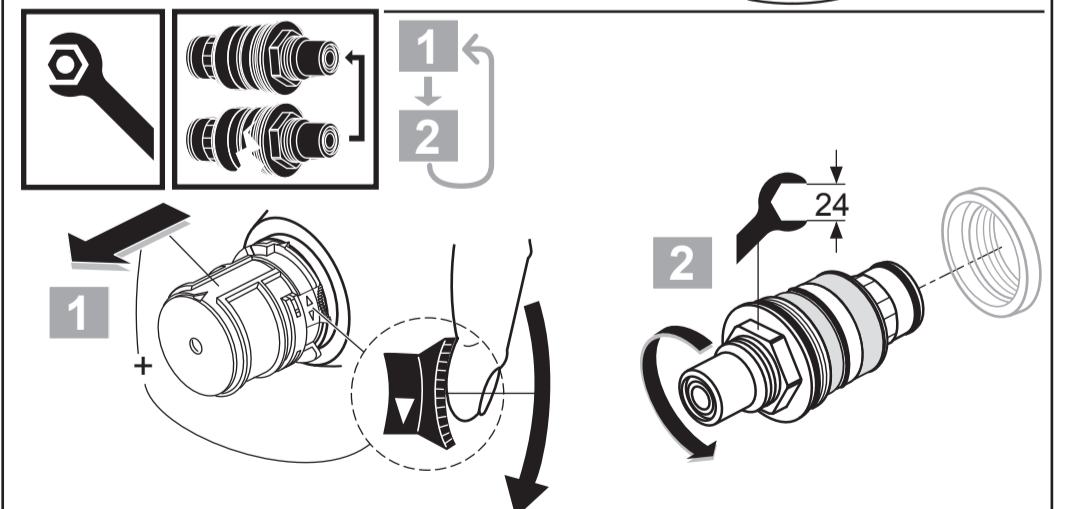
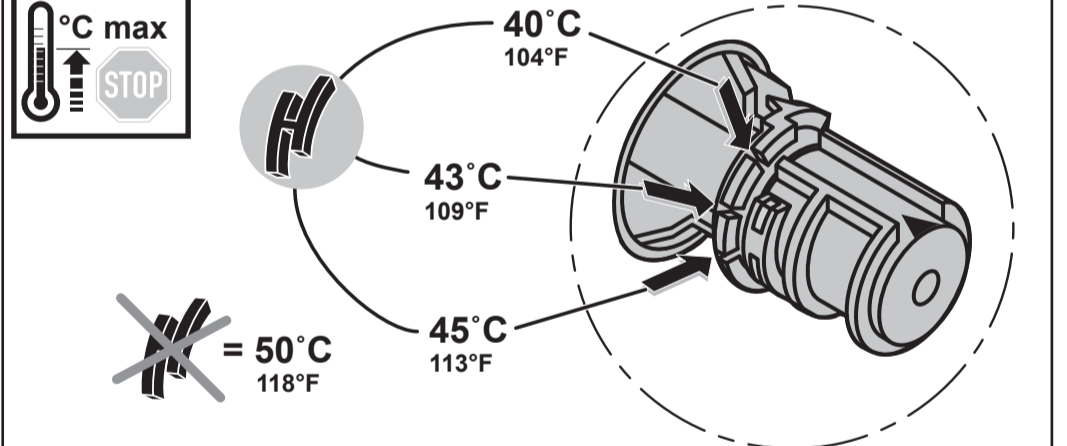
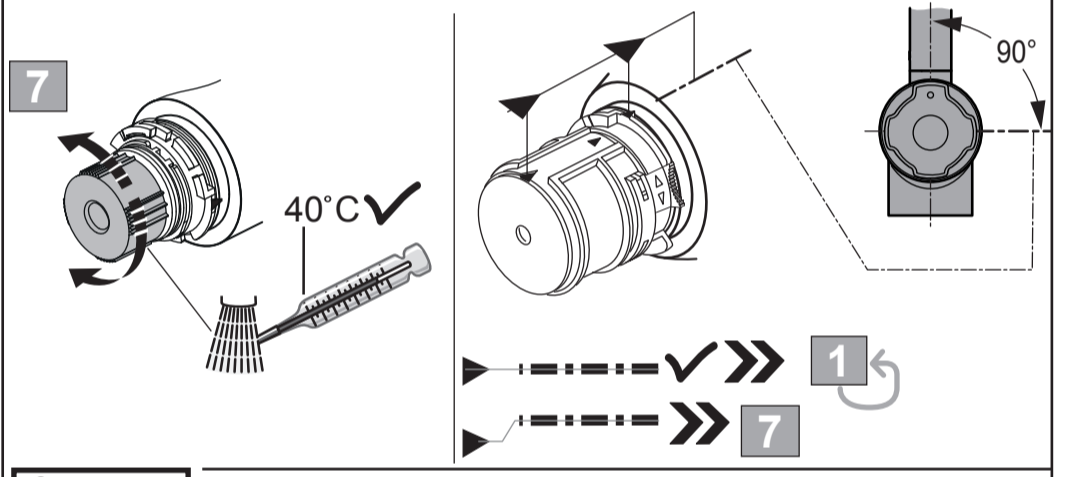
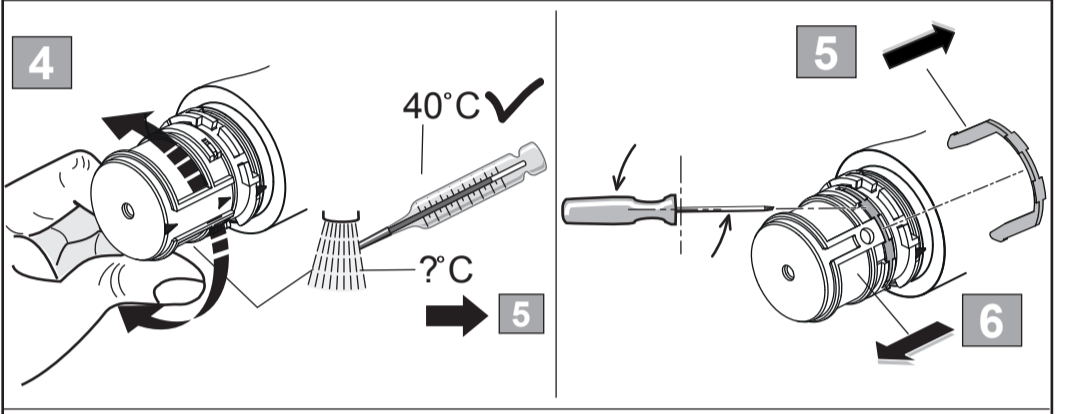
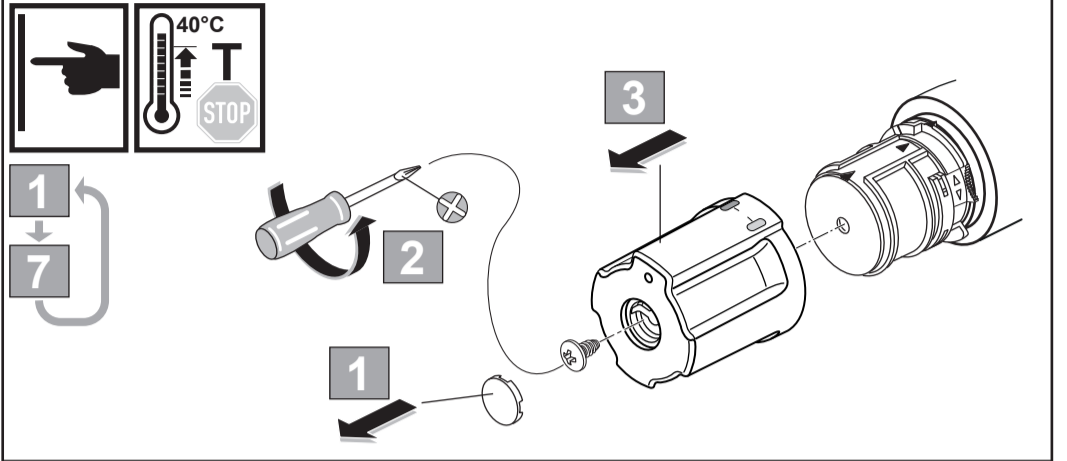
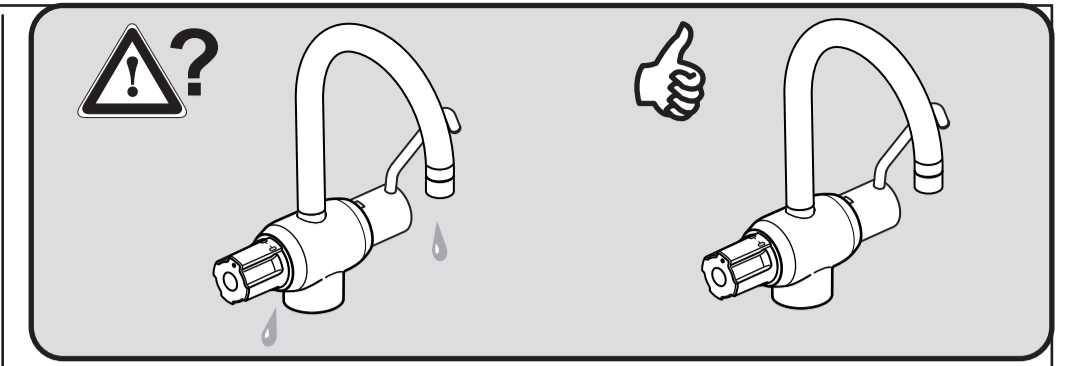
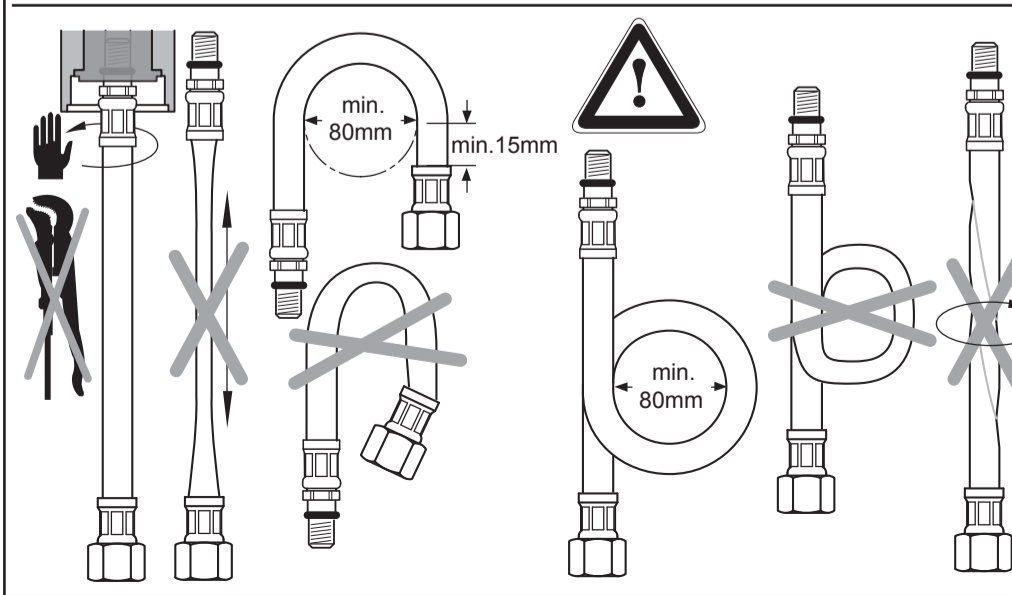
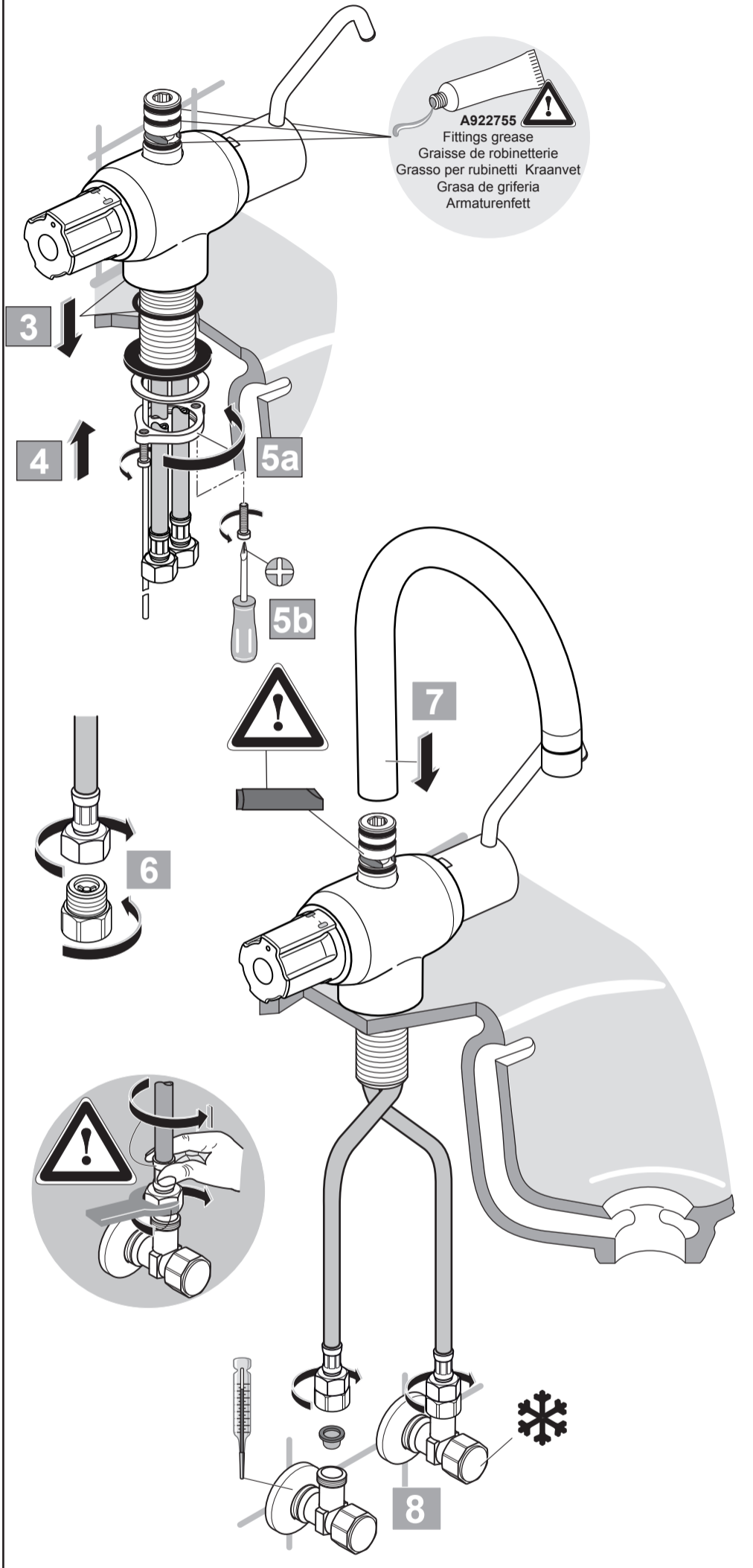
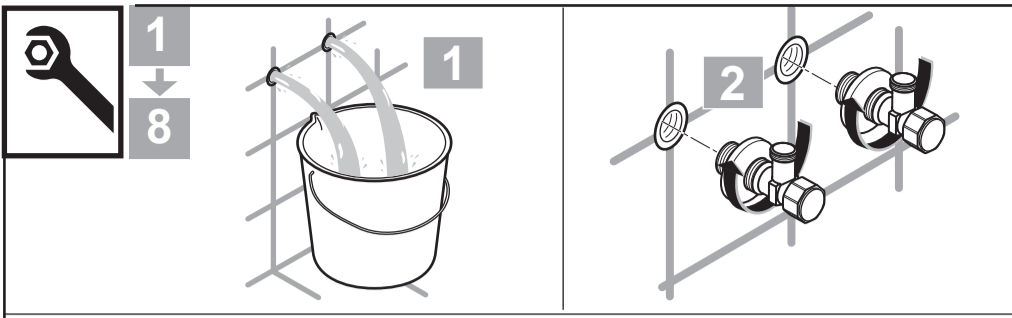
0518 / A 866 303 40
(+ A 865 792)
Made in Germany



Ideal Standard International NV
Corporate Village - Gent Building
Da Vincilaan 2
1935 Zaventem
Belgium

www.idealstandardinternational.com





	P	bar		MAX. 10		5		Q (3 bar)
	T	°C		MAX. 80		65		l/min
						55		13