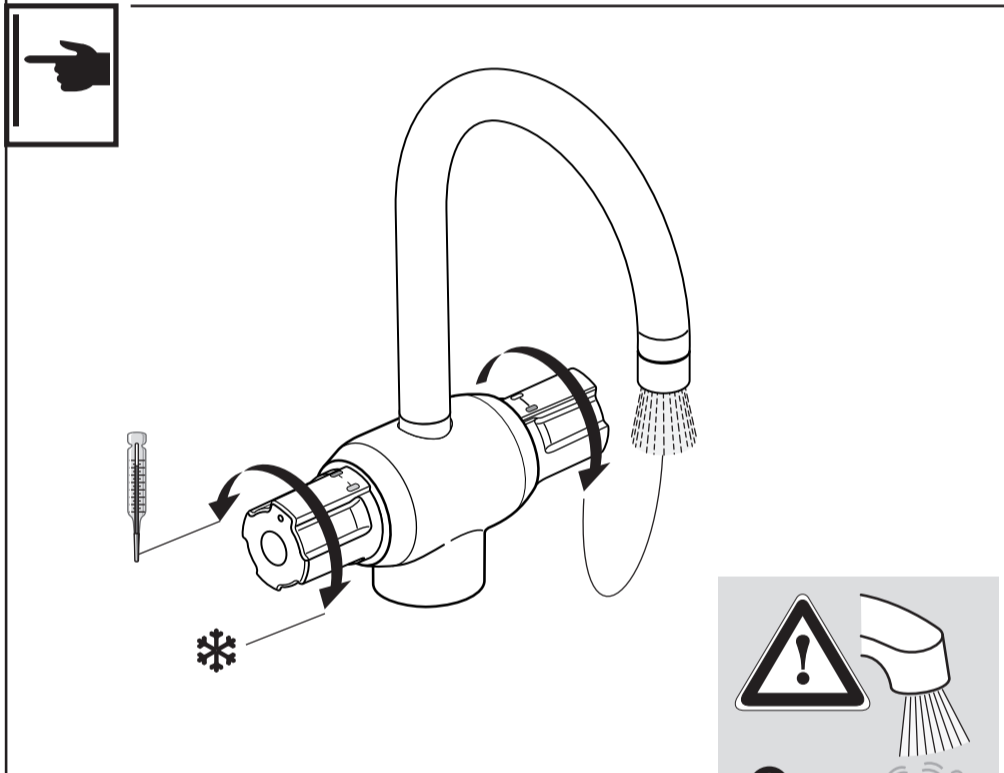
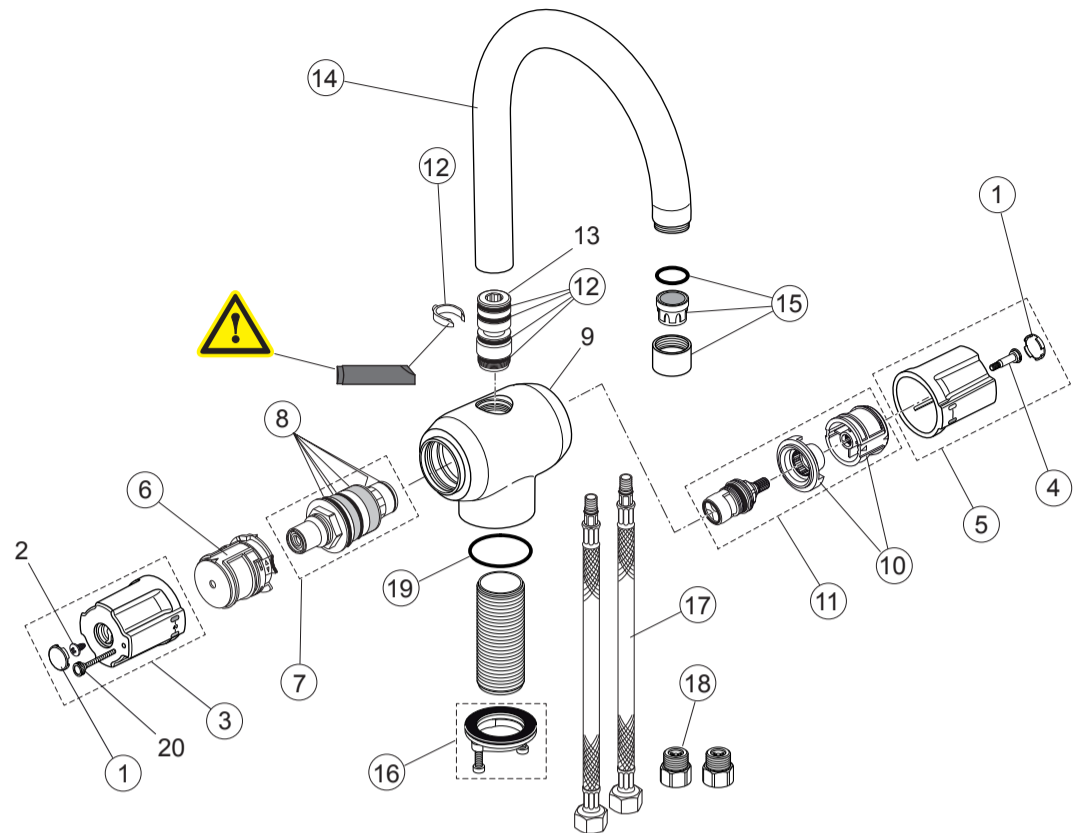
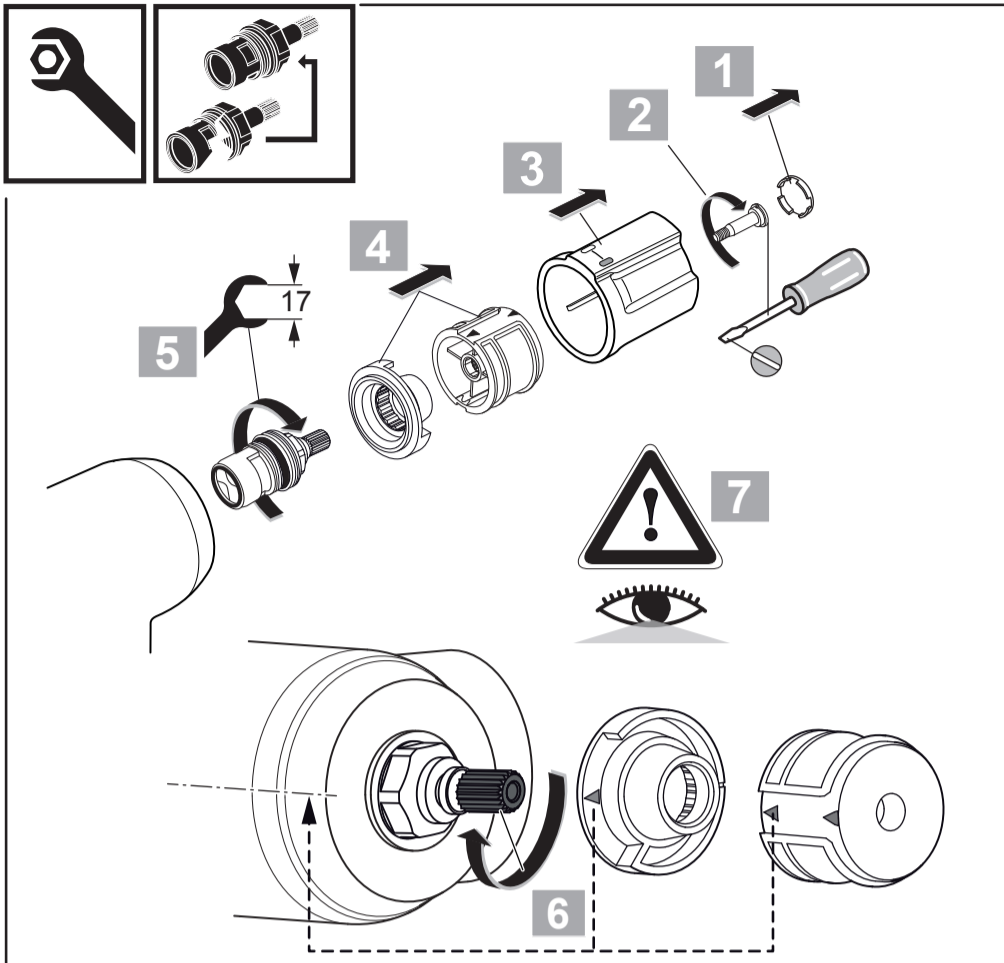
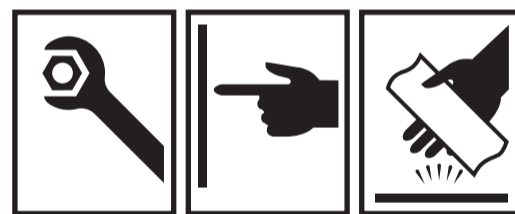




Spare Parts / Ersatzteile / Pièces de recharge / Pezzi di Ricambio / Piezas de requesto /
 Parte de reposição / Reserveonderdelen / Reservdelar / Reservedeler / Varaosat /
 Vraosat / Varahlutir / Ανταλλακτικά / Yedek Parçalar / Náhradní díly / Náhradné diely /
 Nadomestni deli / Резервни части / Запчасти / Części Zapasowe / Piese de schimb /
 Rendelhető alkatrészek / Запасні частини / Reservni delovi / Резервни делови /
 Резервни делови / Atsarginių dalių / Tellitavad varuosad / Reservju daļi



Pos.	Part No.
1	E 960 641 AA
3	A 963 213 AA
4	A 962 998 NU
5	A 963 214 AA
6	A 961 889 NU
7	F 961 044 NU
8	A 962 230 NU
10	A 963 432 NU
11	A 861 243 NU
12	F 960 031 NU
14	A 960 846 AA
15	A 961 883 AA
16	A 960 263 NU
17	A 963 600 NU
18	A 961 909 AA
19	A 860 070 NU

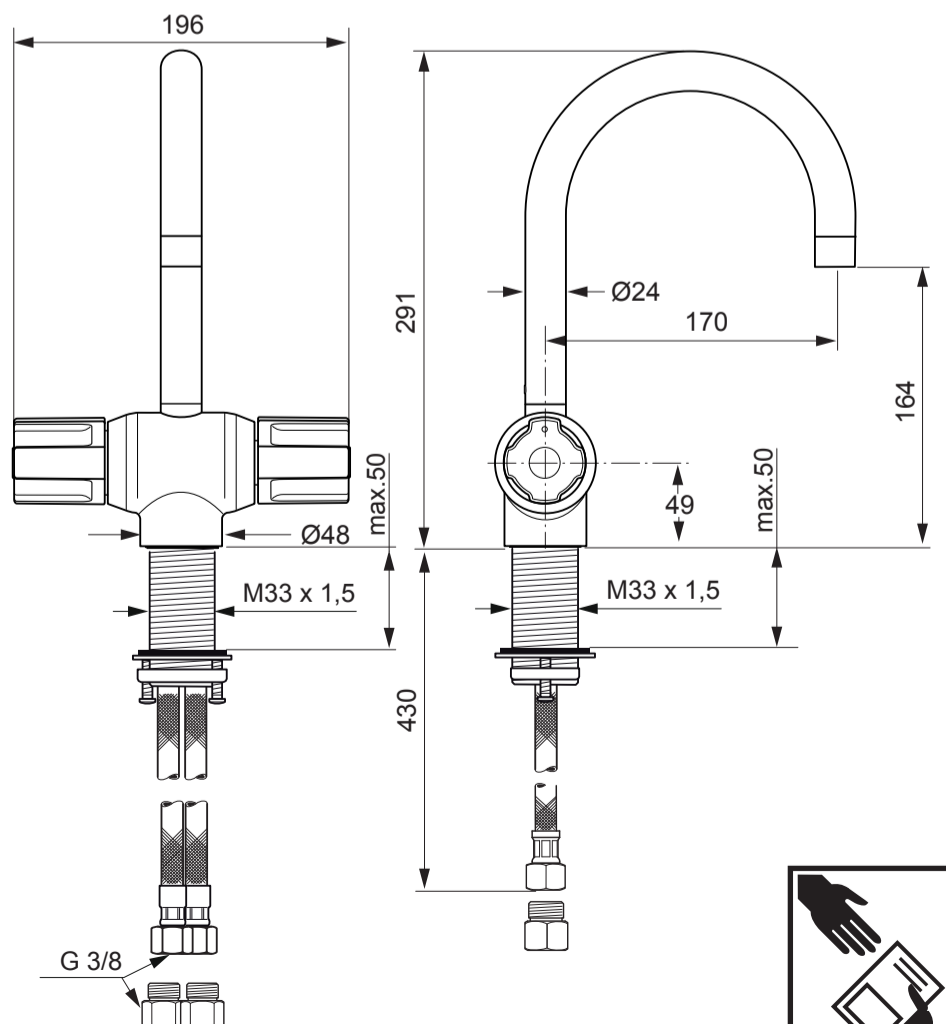
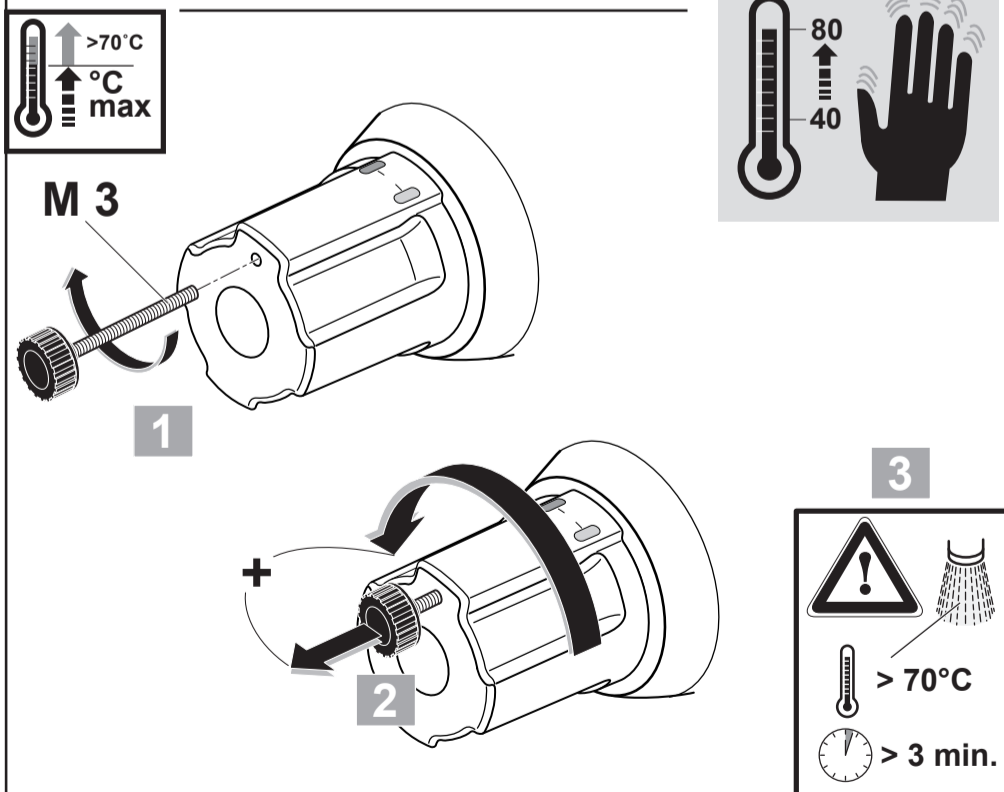


VENPLO

VENLOMIX MEDICAL

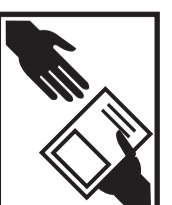
A 5544 ..

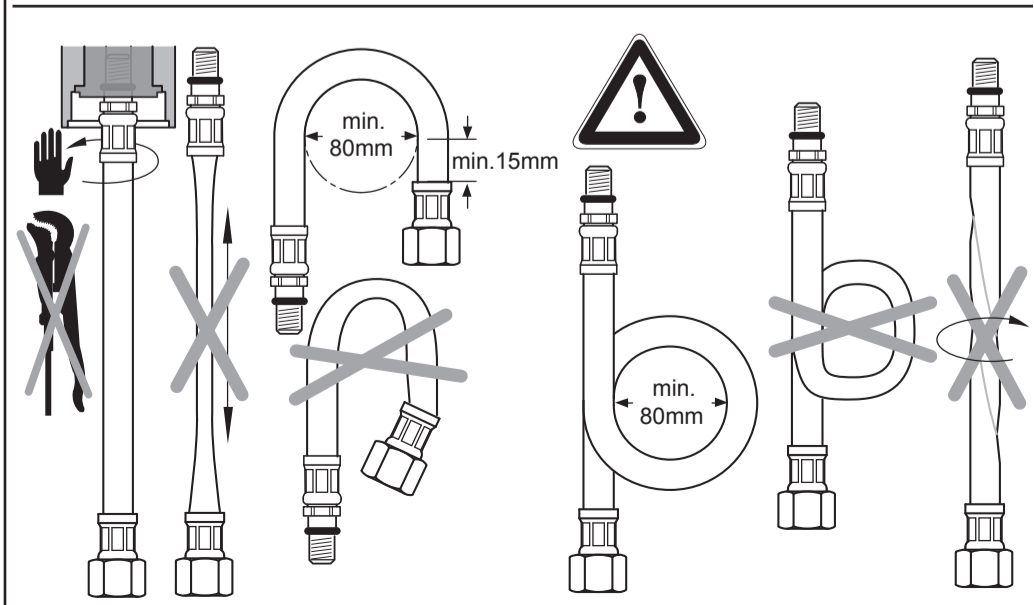
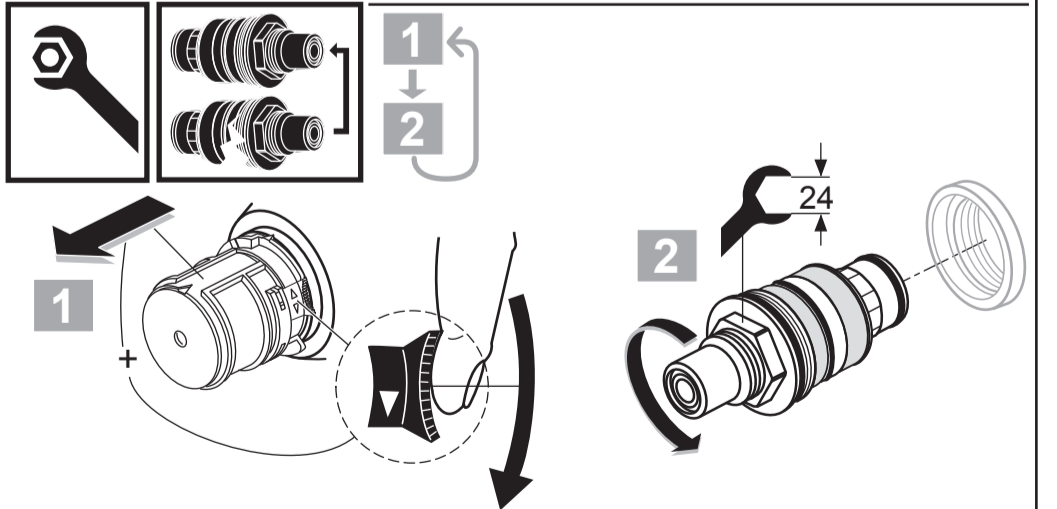
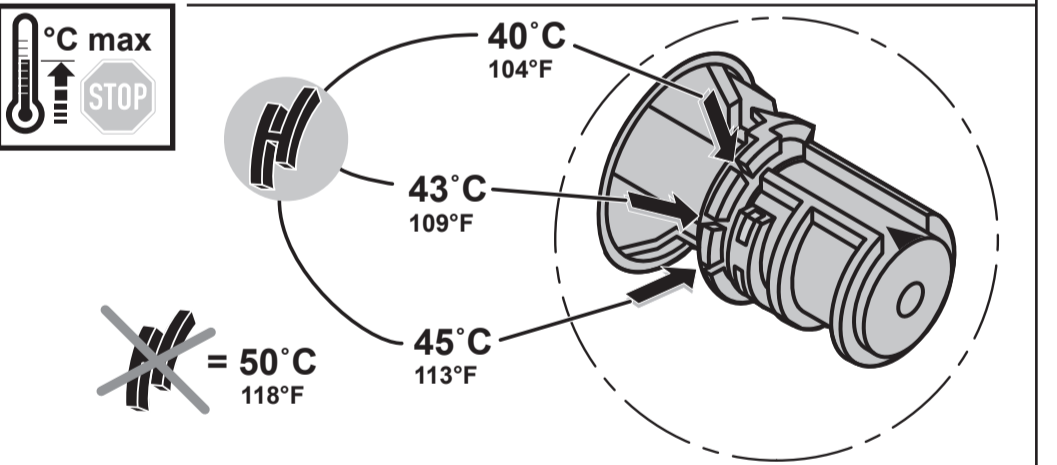
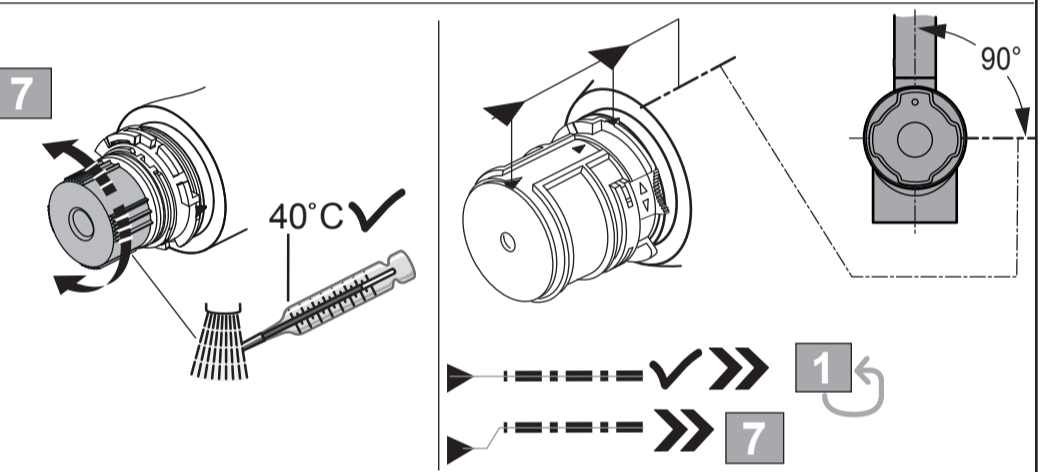
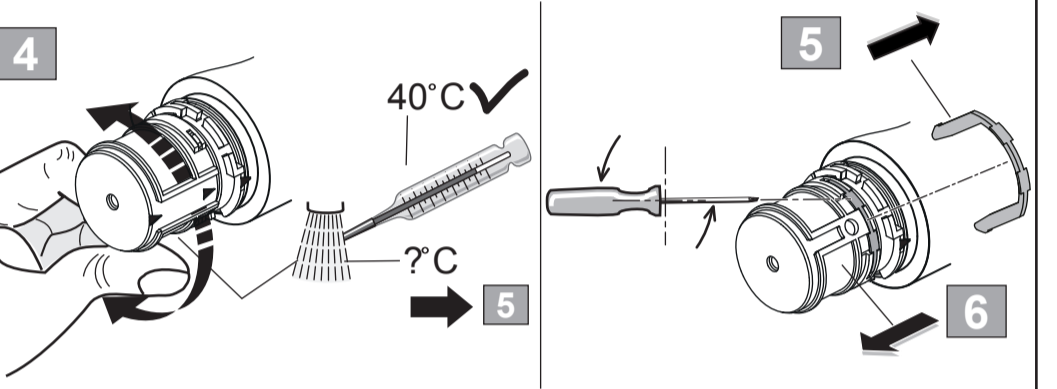
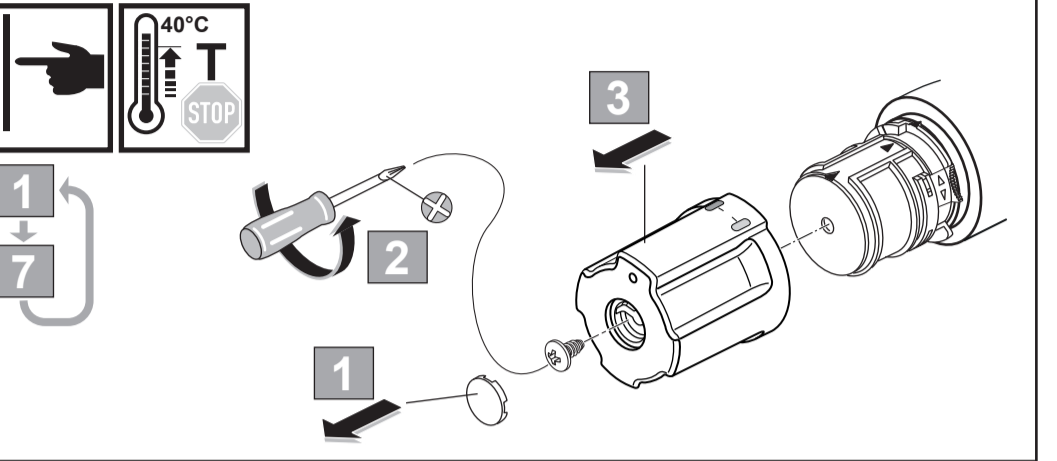
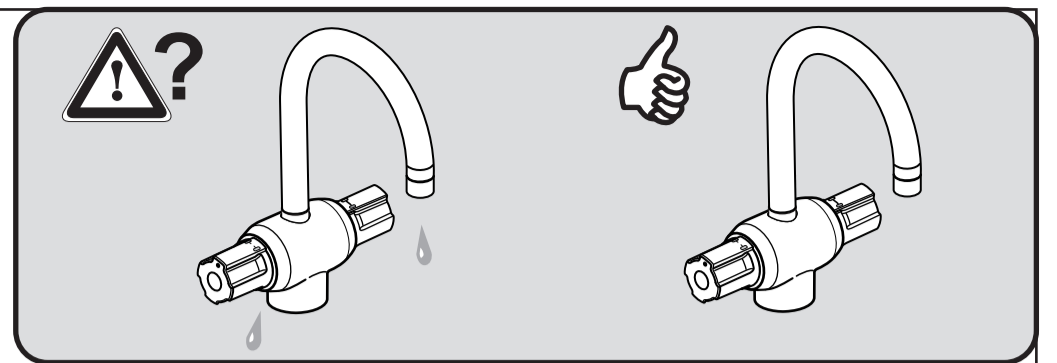
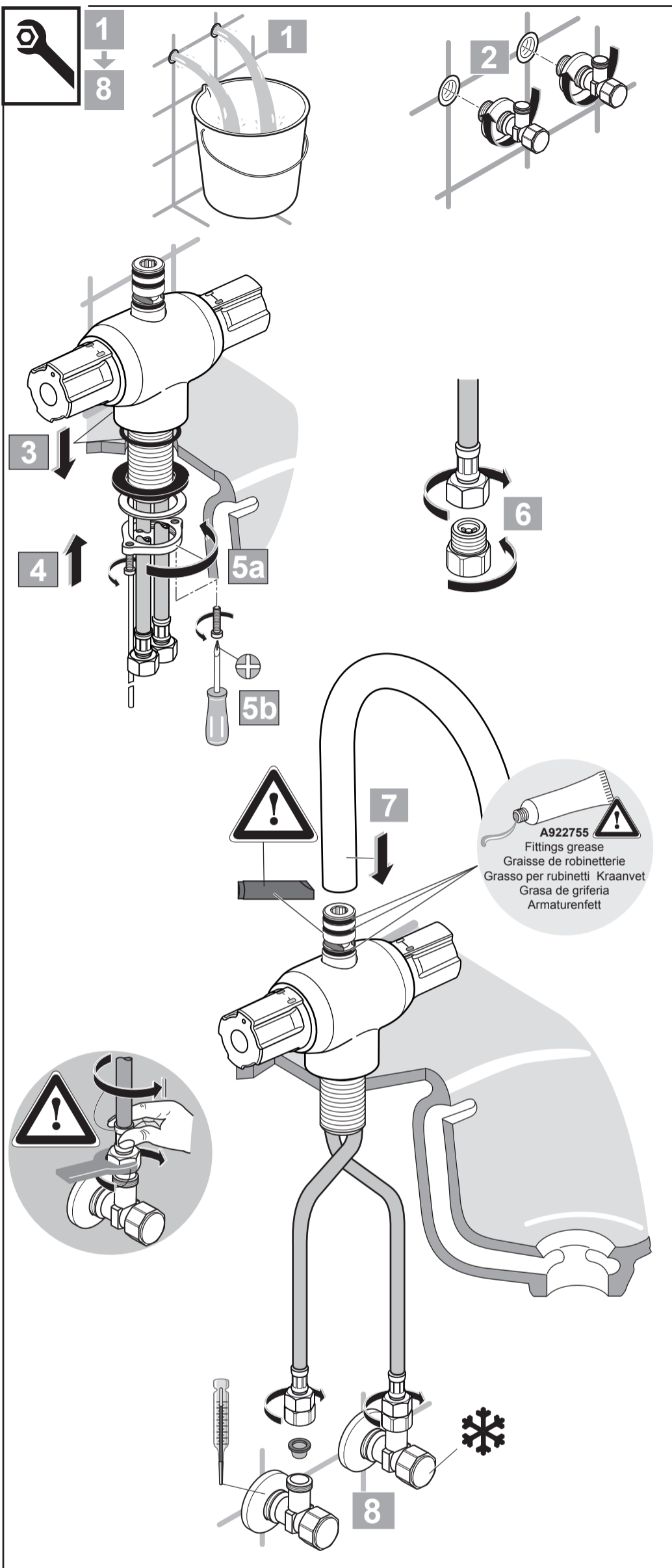
0518 / A 866 301 40
 (+ A 865 792)
 Made in Germany



Ideal Standard International NV
 Corporate Village - Gent Building
 Da Vincilaan 2
 1935 Zaventem
 Belgium

www.idealstandardinternational.com





	P	bar		MAX. 10		5		Q (3 bar)
	T	°C		MAX. 80		65		I/min
						55		13