

6 Pflege und Wartung / Maintenance Entretien / Pulizia del miscelatore

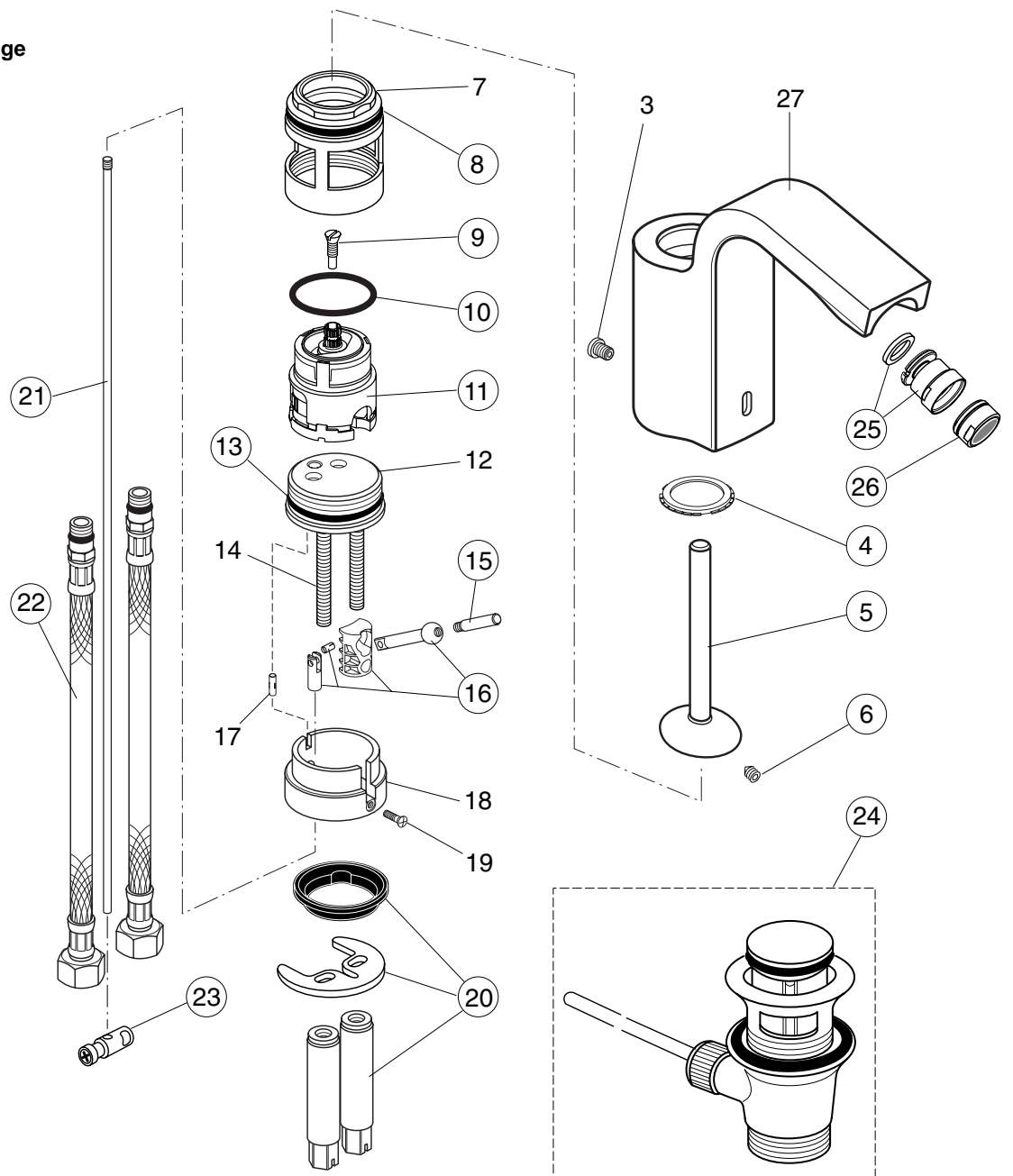
■ Zur Reinigung der Armatur sollten nur seifenhaltige Reinigungsmittel verwendet werden. Keinesfalls kratzende, scheuernde, alkohol-, ammoniak-, salzsäure-, phosphorsäure- oder essigsäurehaltige Reinigungs- oder Desinfektionsmittel benutzen.

■ When cleaning the fitting, only use saponaceous (i. e. soap - based) agents. Never use abrasive or scouring powders, cleaning agents containing alcohol, ammonia, nitric acid or phosphoric acid, or disinfectants.

■ Pour le nettoyage de la robinetterie, employer seulement des produits contenant du savon. Jamais de nettoyeurs ou des désinfectants qui grattent, rayent, contiennent de l'alcool, de l'ammoniac, de l'acide chlorhydrique ou phosphorique.

■ Per la pulizia del miscelatore si consiglia di usare solamente detergenti a base di sapone. Non impiegare in nessun caso detergenti o disinfettanti abrasivi o contenenti alcool, ammoniaca, acido cloridrico o acido fosforico.

7 = Ersatzteile = Spare parts = Pièces de rechange = Parti di ricambio



GLANCE

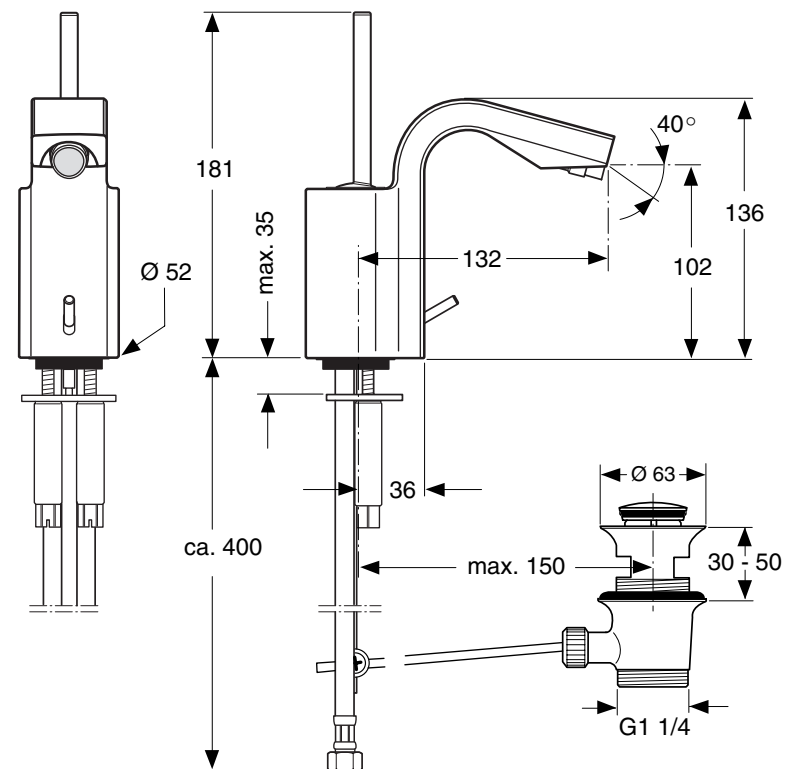
Einhebel-Bidet-Mischbatterie
Single lever mixer for bidet
Mitigeur monocommande pour bidet
Miscelatore monocomando per bidet

JADO

0403 / A 865 247
Made in Germany

Typ / Type / Tipo

831/002/000/000



Ihr Installateur / Your plumber / Votre installateur / L'installatore

Pro-Service
Am Probsthof 15
53121 Bonn
Tel.: 01805-521580
Fax: 01805-521589
Homepage: www.pro-service.info
E-mail: pro-service.info@aseur.com

Montage- und Bedienungsanleitung Installation Instructions Instructions de montage Istruzioni di montaggio

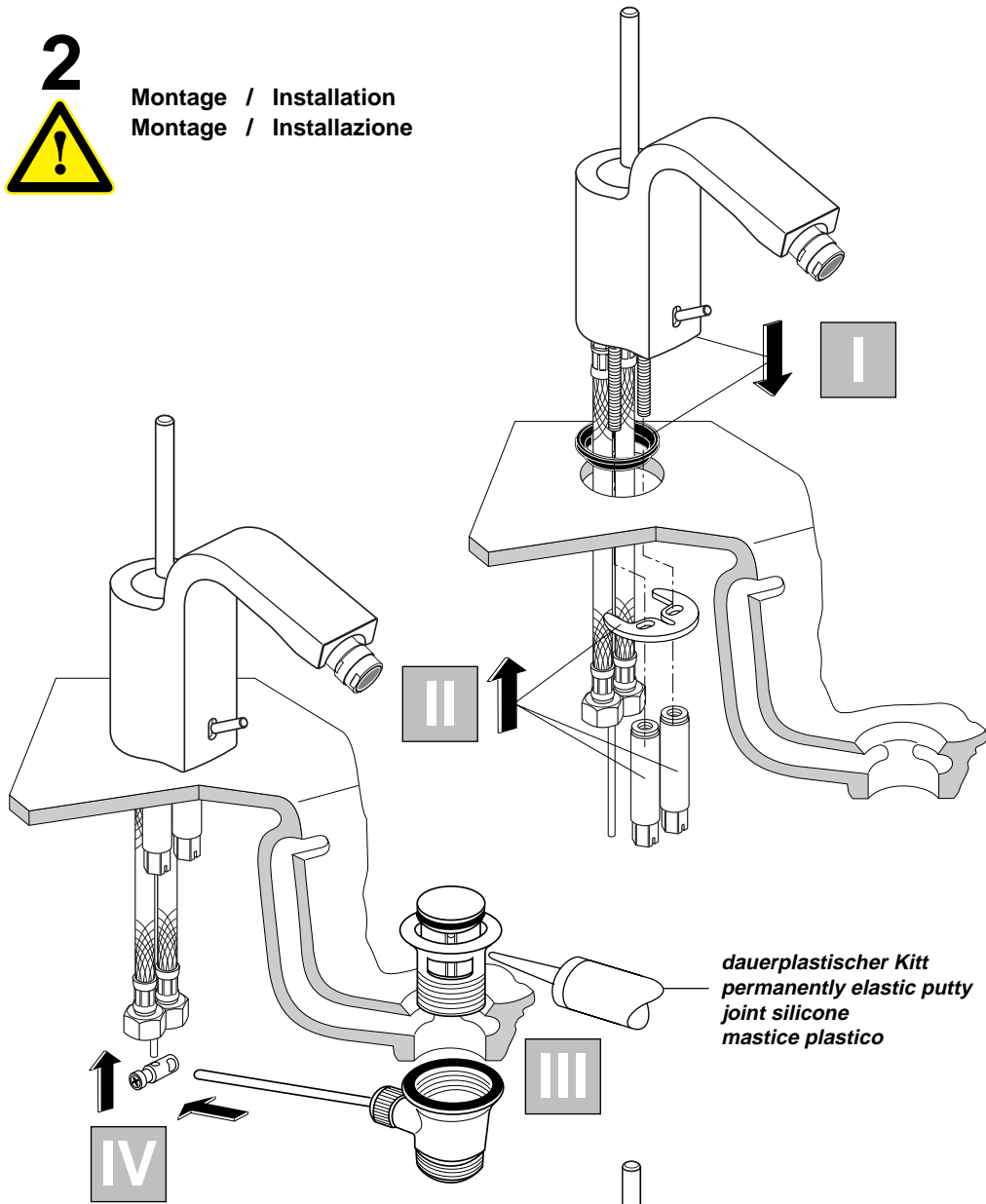
Dem Benutzer der Armatur aushändigen.
Please hand over to the user of the fitting.
S.V.P., remettre à l'utilisateur de la robinetterie.
Si prega di voler consegnare le presenti istruzioni all'utilizzatore della rubinetteria.

1

Garantie nur bei Montage durch Fachmann.
 Garantie only when installed by qualified plumber.
 Garantie uniquement en cas de montage par un personnel spécialisé.
 Garanzia valida esclusivamente in caso di montaggio eseguito da personale tecnico.

**2**

Montage / Installation
 Montage / Installazione



dauerplastischer Kitt
 permanently elastic putty
 joint silicone
 mastice plastico

■ Zulaufleitungen gut durchspülen, um Schmutzreste zu entfernen. Armatur in das Waschbecken einsetzen (I-V).

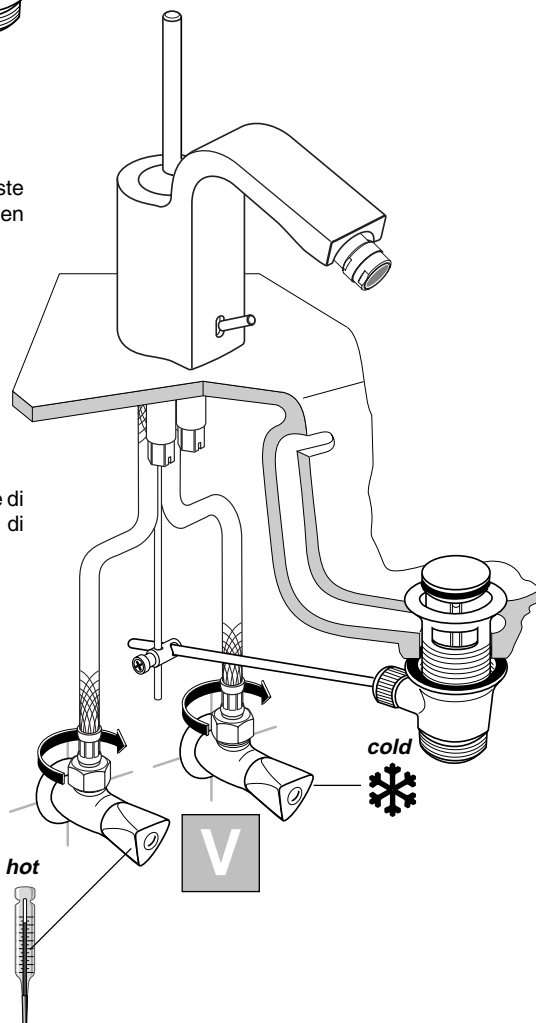
■ Flush out supply pipes thoroughly to remove any traces of dirt. Fit the tap unit into the washbasin (I-V).

■ Bien rincer les conduites d'arrivée d'eau, pour éliminer les restes des saletés. Placer la robinetterie dans le lavabo (I-V).

■ Risciacquare accuratamente tutte le condutture di alimentazione al fine di eliminare ogni residuo di sporco. Inserire nel lavandino la valvola (I-V).



■ Funktion und Dichtigkeit überprüfen.
 ■ Check that the unit functions correctly and does not leak.
 ■ Vérifier le bon fonctionnement et l'étanchéité.
 ■ Verificare infine il regolare funzionamento e la tenuta dei componenti.



3 Technische Daten / Technical data / Caractéristiques techniques / Dati tecnici

Betriebsdruck an der Armatur:
 Operating pressure at the mixer unit:
 Pression de service sur la robinetterie:
 Pressione di esercizio sul gruppo:

max: 1 MPa (10 bar / 145 psi)
 opt. : 0,1 MPa- 0,5 MPa (1 - 5 bar / 14,5-72,5 psi)
 min: 0,1 MPa (1 bar / 14,5 psi)
 > 0,5 MPa (5 bar / 72,5 psi) → ❌

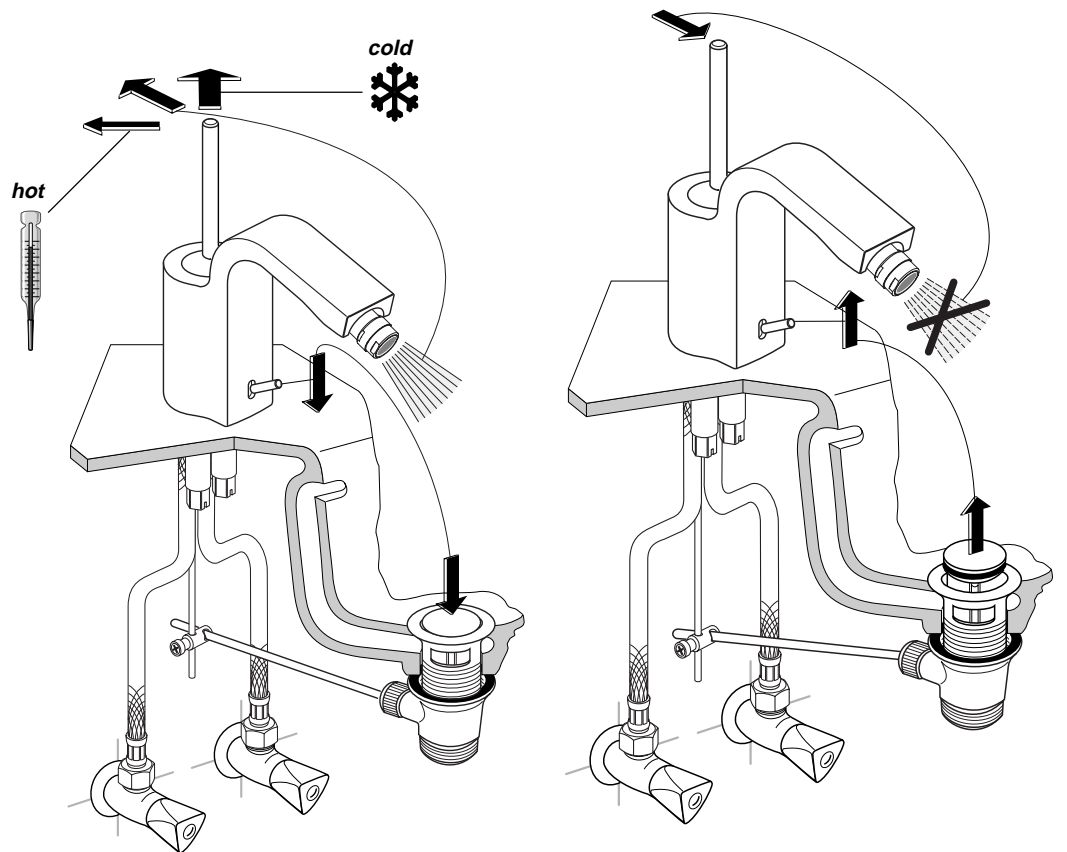
Prüfdruck:
 Test pressure: 1,6 MPa max.
 Pression d'essai: (16 bar / 232 psi) max.
 Pressione massima di prova:

Betriebstemperatur:
 Temperature: 90 C max.
 Température d'utilisation:
 Temperatura d'esercizio:

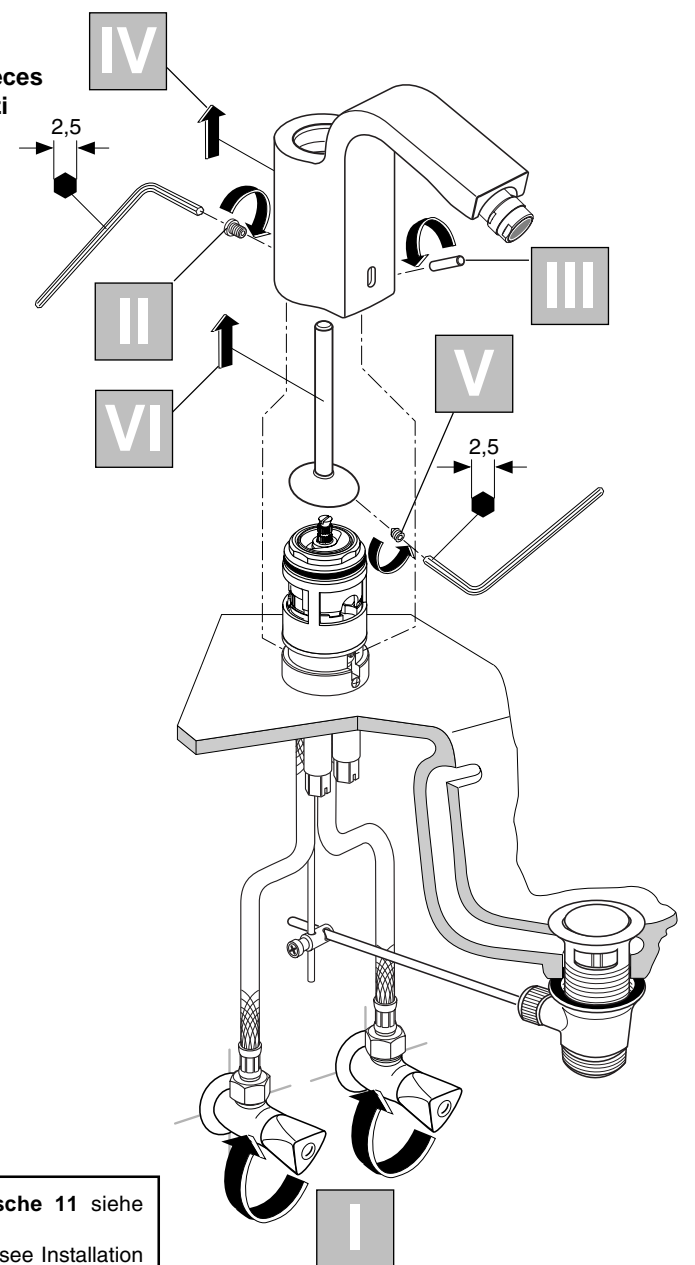
Durchflußleistung:
 Flow rate: 0,3 MPa (3 bar / 43,5 psi)
 Débit: = 13 l/min
 Portata:

4

Bedienung / Operation / Utilisation / Istruzioni sull'uso

**5**

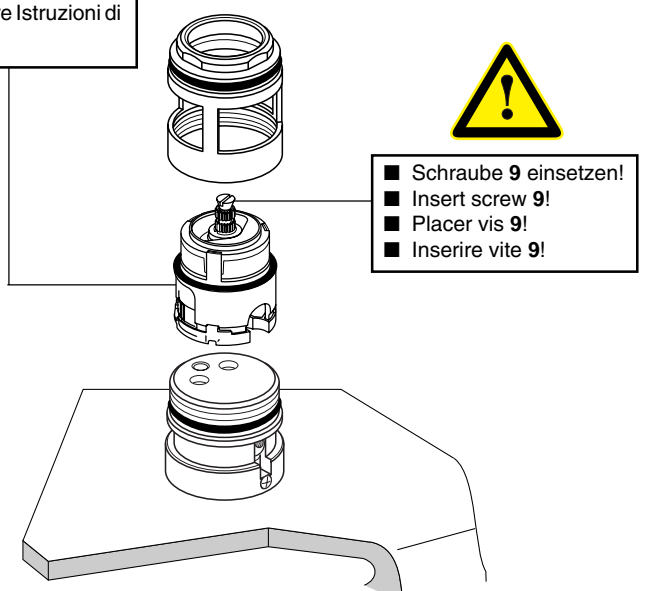
Austausch von Teilen
 Replacement of parts
 Remplacement des pièces
 Cambiamento dei pezzi



■ Auswechseln der Kartusche 11 siehe Montageanleitung im Ersatzteil.
 ■ Changing the cartridge 11 see Installation Instructions into spare part.
 ■ Remplacement de la cartouche 11 voir Instructions de montage dans pièce de rechange.
 ■ Cambio della cartuccia 11 vedere Istruzioni di montaggio in pezzo de ricambi.



■ Funktion und Dichtigkeit überprüfen.
 ■ Check that the unit functions correctly and does not leak.
 ■ Vérifier le bon fonctionnement et l'étanchéité.
 ■ Verificare infine il regolare funzionamento e la tenuta dei componenti.



■ Schraube 9 einsetzen!
 ■ Insert screw 9!
 ■ Placer vis 9!
 ■ Inserire vite 9!